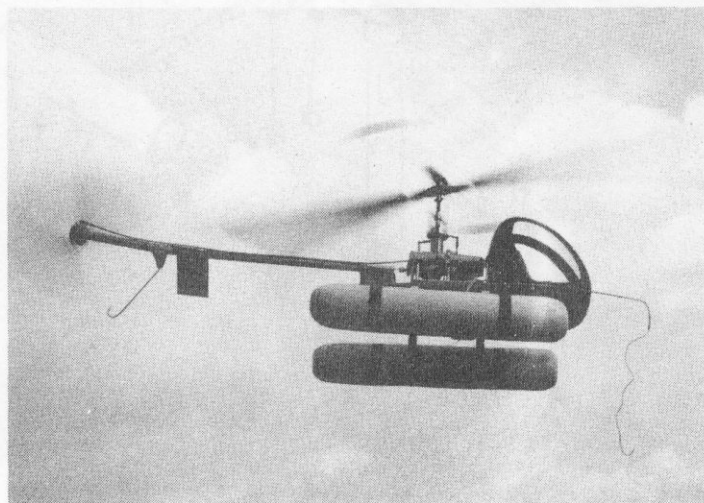


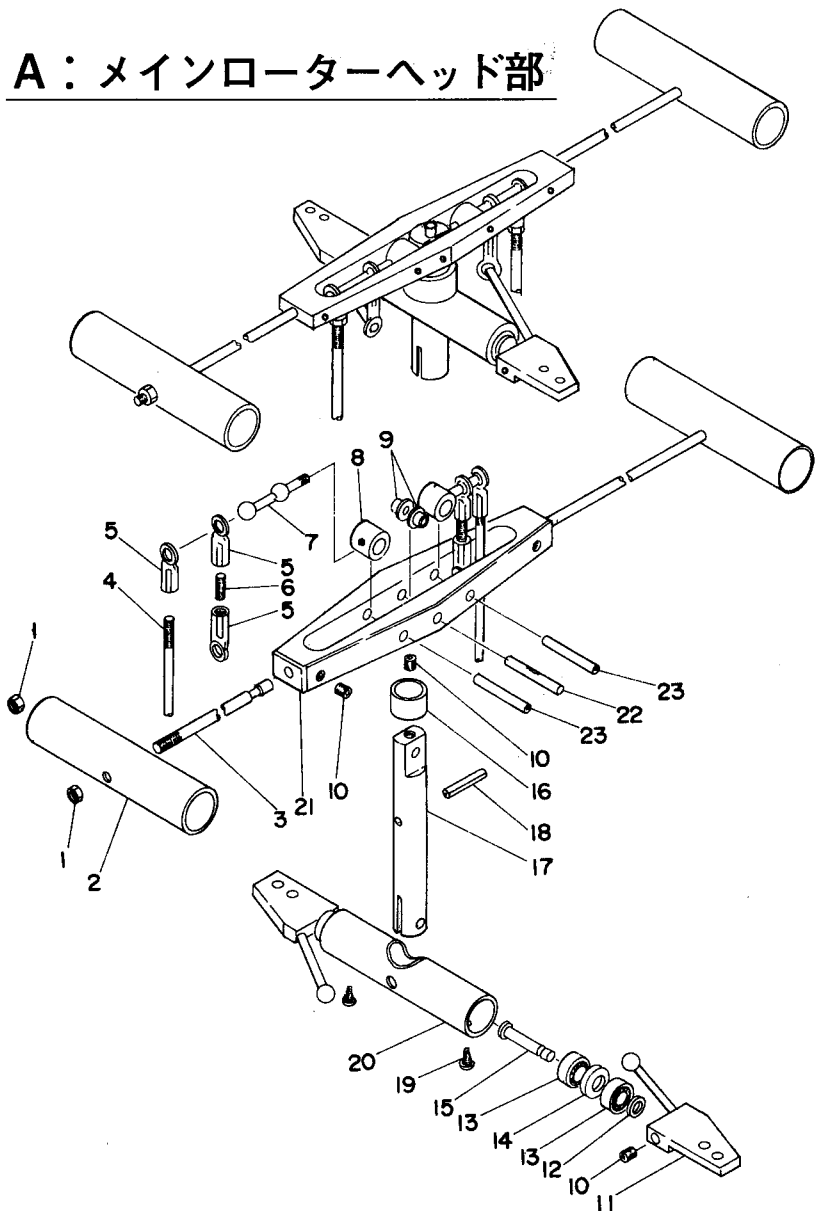
ヒューズ[®]250

《パーツリスト》

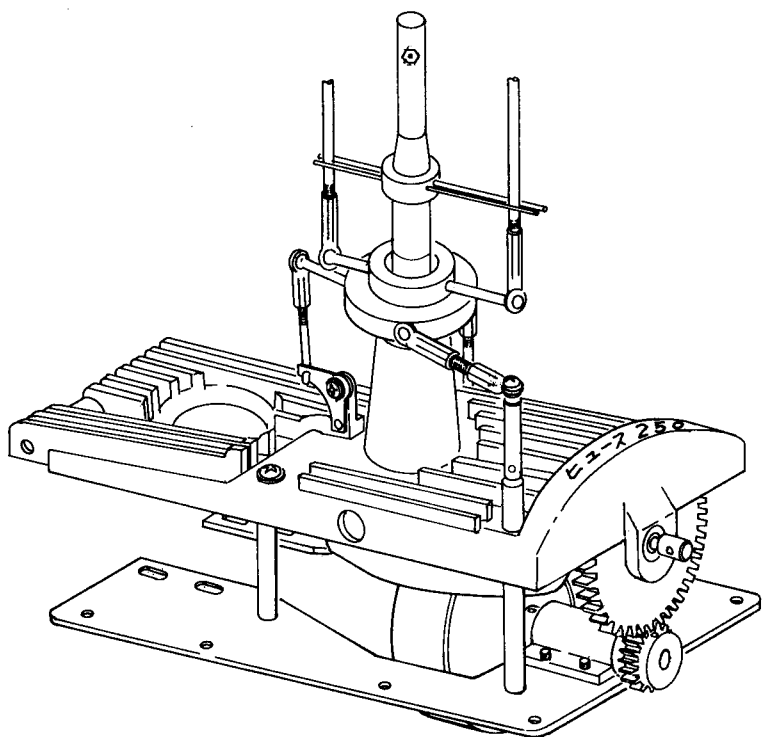
相模 R C 製作所



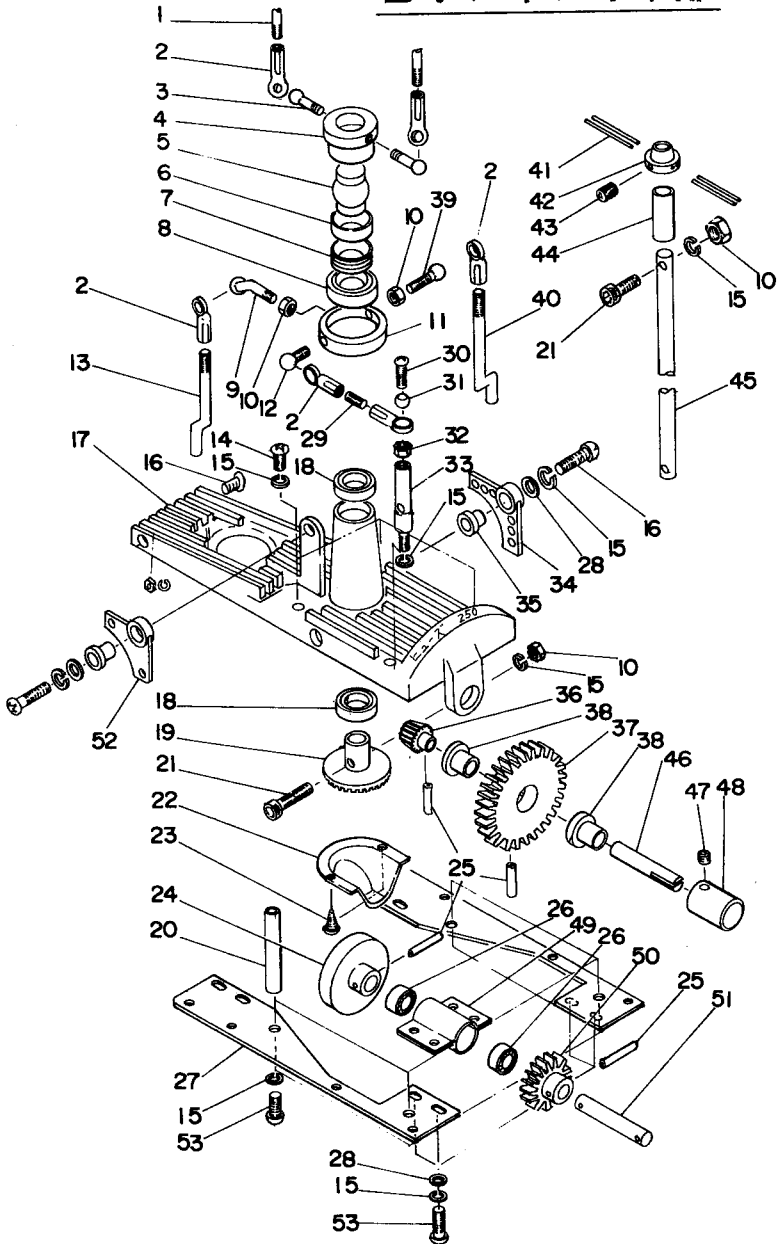
A: メインローターヘッド部



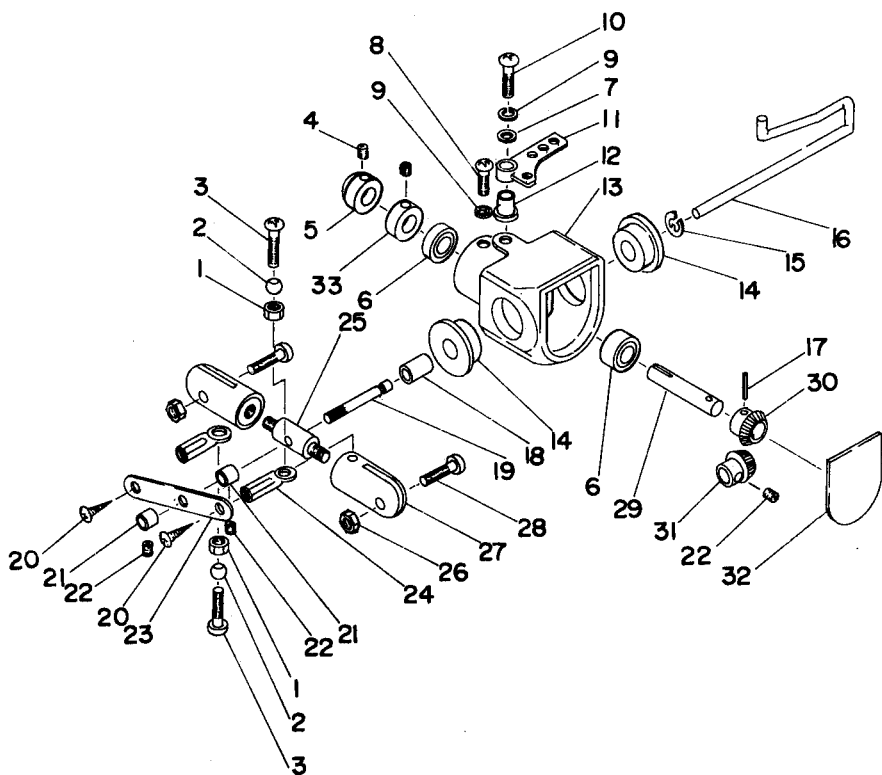
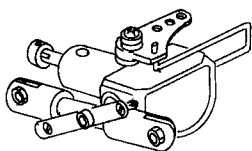
B: メインギヤ部



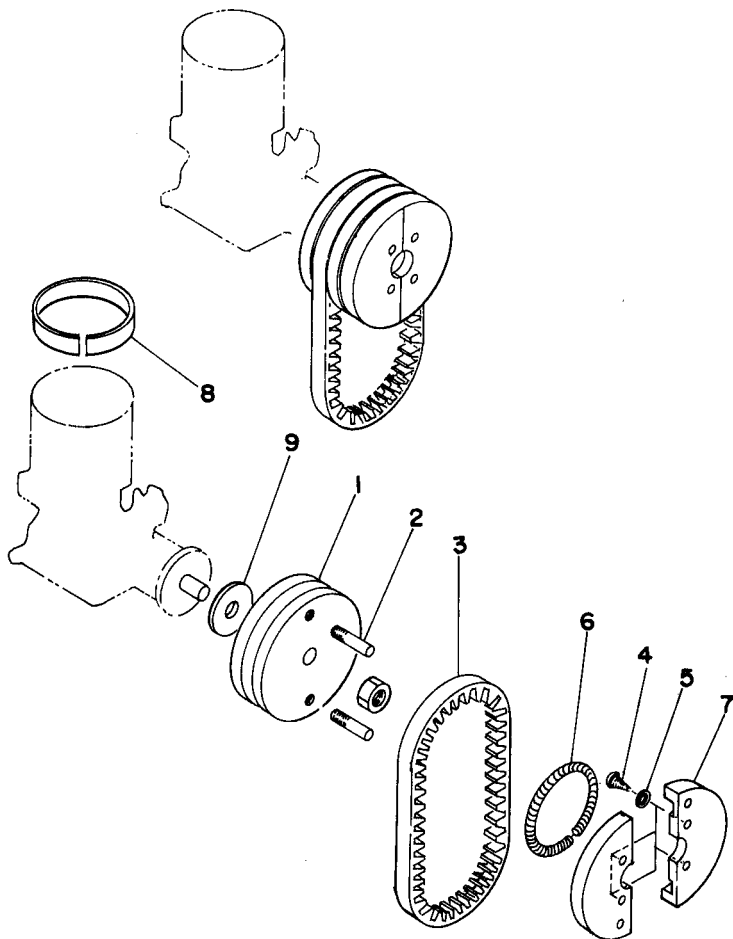
B: メインギヤ部



C: テールギャ部



D : クラッチ部



A:メインロータヘッド部

図中 番号	名 称	個数	備 考	
A-1	ナット M3	4	各部共通部 品	
A-2	スタビライザー	2		
A-3	スタビライザーバー	2		
A-4	ロッド棒	2		
A-5	ユニバーサル ジョイント	6		
A-6	スタット ボルト	2		
A-7	コントロールバー	2		
A-8	ヨークスイベル	2		
A-9	ヨークブッシュ	2		
A-10	六角穴付止メネジ	5		M4×5 各部共通部 品
A-11	ブレードホルダー	2		
A-12	ジンバル シャフトワッシャ	2	14×5×5	
A-13	ベアリング	5		
A-14	ベアリング固定カラー	2		
A-15	ジンバルシャフト	2		
A-16	マスト カラー	1		
A-17	ジョイントマスト	1		
A-18	ヨーク ピン	1		各部共通部 品
A-19	タッピング ビス	2		
A-20	ベアリングホルダー	1		
A-21	ヨーク	1		各部共通部 品
A-22	ヨークピン	1		
A-23	ヨークスイベルピン	2		

B:メインギャ部

図中 番号	名 称	個数	備 考
B-1	ロッド棒	2	メインヘッ ド部接続

図中 番号	名 称	個数	備 考	
B-2	ユニバーサル ジョイント	6	各部共通部 品	
B-3	球つきボルト	2		
B-4	スワッシュ プレート (小)	1		
B-5	球	1		
B-6	球 受 け	1		
B-7	ストッパー	1		
B-8	ベアリング	1		
B-9	球つき曲げボルト	1		曲げ加工品
B-10	ナット M3	5		
B-11	スワッシュ プレート (大)	1		
B-12	球つきボルト	1	M3×11	
B-13	ロッド棒	1		
B-14	ビス	3		
B-15	スプリングワッシャー	17		
B-16	ビス	3		M3×15
B-17	ヒートシンク	1		
B-18	ベアリング	2		19×7×6
B-19	メインベベルギヤ (大)	1		
B-20	柱 (下)	4		
B-21	六角穴付ボルト	2		M3
B-22	メインベベル ギヤカバー	1	各部共通部 品	
B-23	タッピングビス	2		
B-24	クラッチベル	1		
B-25	ノックピン φ2	4		
B-26	ベアリング	2		

図中 番号	名 称	個数	備 考
B-27	ベツト (エンジンマウント)	2	
B-28	ワッシャー	6	φ3用 各 部共通部品
B-29	スタツトボルト	1	
B-30	ピ ス	1	M 2
B-31	球	1	
B-32	ナ ッ ト M 2	1	
B-33	柱 (上)	1	
B-34	ベルクランク	1	
B-35	ベルクランクス リーブ	2	
B-36	メインベベルギヤ(小)	1	
B-37	平 歯 車 (大)	1	
B-38	ベアリング	2	カラー付 16×5×5
B-39	球つきボルト	1	
B-40	ロ ッ ド 棒	1	
B-41	コントロール ガイドピン	4	
B-42	コントロールガイド	1	
B-43	六角穴付止メネジ	1	M 4 × 5 各部共通部 品
B-44	マストカラー	1	
B-45	マ ス ト	1	
B-46	ベベルギヤ用シャフト	1	
B-47	六角穴付止メネジ	1	M 3
B-48	ワイヤジョイント	1	
B-49	ベアリングホルダー	1	
B-50	平 歯 車 (小)	1	
B-51	クラッチベル シャフト	1	
B-52	ベルクランク	1	

図中 番号	名 称	個数	備 考
B-53	ピ ス	8	M 3 × 8

C:テールギヤ部

図中 番号	名 称	個数	備 考
C-1	ナ ッ ト M 2	2	各部共通部 品
C-2	球	2	各部共通部 品
C-3	ピ ス M 2	2	各部共通部 品
C-4	六角穴付止メネジ	1	M 3 × 3 各 部共通部品
C-5	ワイヤジョイント	1	
C-6	ベアリング	2	10×4×4
C-7	ワッシャー	2	φ3用 各 部共通部品
C-8	ピ ス	1	M 3 × 5
C-9	スプリングワッシャー	2	φ3用
C-10	ピ ス	1	M 3 × 13.5
C-11	ベルクランク	1	
C-12	ベルクランクスリーブ	1	各部共通部 品
C-13	テールギヤボックス	1	
C-14	ベアリング	2	10×4×4
C-15	E 形 止 メ 輪	1	
C-16	テールコントロール バー	1	
C-17	ギ ャ ピ ン	1	
C-18	スラストカラー	1	
C-19	テール シャフト	1	
C-20	タ ッ ピ ン グ ピ ス	2	φ 2
C-21	テールコントロール用 ストッパー	2	
C-22	六角穴付止メネジ	2	M 3 × 3

図中 番号	名 称	個数	備 考
C-23	テール プレート	1	各部共通部 部品
C-24	ユニバーサル ジョイント	2	
C-25	ピッチハウジング シャフト	1	
C-26	ナット M3	2	
C-27	ピッチハウジング	2	
C-28	六角穴付ボルト	2	
C-29	ベアリングシャフト	1	
C-30	テールベベルギヤ(大)	1	
C-31	テールベベルギヤ(小)	1	
C-32	ギャカバー	1	
C-33	カ ラ ー	1	

D:クラッチ部

図中 番号	名 称	個数	備 考
D-1	クラッチホイール	1	M2×7 φ2.5用
D-2	クラッチピン	2	
D-3	スターティングベルト	1	
D-4	ナベ 小ネジ	4	
D-5	ワッシャー	4	
D-6	クラッチスプリング	1	
D-7	クラッチライニング	1	
D-8	エンジンヘッドリング	1	
D-9	ワッシャー	1	

E:その他

図中 番号	名 称	個数	備 考
E-1	木部セット	1	ブレードを除く木部一式

図中 番号	名 称	個数	備 考
E-2	キャノピー	1	尾ソリ止メ具 φ2.6 M2×5(ビス) 水平安定板 止メ用 φ3用 キャノピ止メ用 M3×15(ビス) メインブレード・フ ラッピング ピン止メ用 M3×40(ビス) 脚止メ用
E-3	メインブレード	2	
E-4	テールブレード	2	
E-5	テールパイプ	1	
E-6	フラッピングヒンジ	2	
E-7	脚 セ ッ ト	1	
E-8	フェルトタンク	1	
E-9	水平安定板取付板	1	
E-10	テールコントロール ワイヤ	1	
E-11	テールコントロール ピアノ線	1	
E-12	リ テ ー ナ	1	
E-13	タッピングビス	6	
E-14	ビス・ナット	4	M3×20 φ3用 φ3用 φ3用 φ3用 タンク止メ用 φ3、φ4 用 各1本 タンクオサ エ用
E-15	木 ネ ジ	4	
E-16	ビス・ナット	4	
E-17	ビス・ナット	4	
E-18	脚 受 け	4	
E-19	ツメ付きナット	8	
E-20	ビ ス	8	
E-21	スプリング ワッシャー	18	
E-22	平ワッシャー	16	
E-23	メインブレード用 平ワッシャー	4	
E-24	ヒートン	2	
E-25	ブレード・ゲージ	1	
E-26	六角レンチ	2	
E-27	輪 ゴ ム	2	