

コンセプト60シリーズ用 HPフラッピングヘッド Z-61



CONCEPT 60 SERIES HP FLAPPING HEAD Z-61 取扱説明書 INSTRUCTION SHEET

ジョールHPフラッピングヘッドZ-61をお買上ありがとうございます。説明書を良く読んで正しく取り付けてください。

(スタビライザーバー、スタビライザーブレードは、本セットには含まれません。)

Thank you for purchasing the HP Flapping Head. Carefully read the instruction manual before mounting the mixing base.

(Stabilizer bars and stabilizer blades are not included in this set.)

- 適合機種 Suitable models:
・コンセプト60 CONCEPT 60

●取り付け方法 Assembly Instructions

- 1 スタビライザーバー、スタビライザーブレードを取り付ける。
① ヒラーコントロールレバーの取り付け位置に注意。
Install the Stabilizer Bars and Stabilizer Blades.
Be sure to install the ① Hiller Control Lever in the correct position.

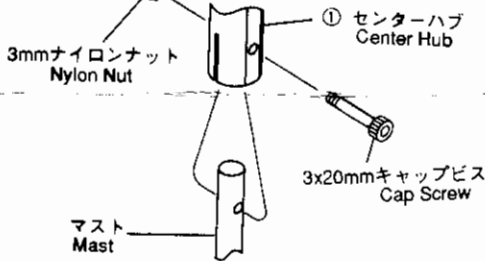
- 2 各ロッドを図の長さに組み立てる。
Set the length of each of the following rods to the same lengths shown in the diagram.



※機体のセッティングにより、各ロッドの長さが多少変化するので、機体に取り付ける時に再度合わせて調整する。

Depending on the finished model, the required rod lengths may differ from the lengths shown here. It is suggested to adjust the lengths of the rods as required while assembling.

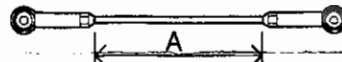
- 3 機体に取り付ける。
Mount the Head.



●コーニング角について Notes for coning angle.

・本ヘッドは、コネクティングロッドの長さを調節することでコーニング角が設定できます。コネクティングロッドの長さとの関係は下の通りです。

Set the coning angle by adjusting the length of both connecting rods.



※コネクティングロッドを調節する際、2本の長さが同じでないとスムーズな動きができません。調節は、どちらかの長さを決め、それを基準に他の1本を調整してください。又、コーニング角は0°～1.5°の間で使用してください。

Aの長さ Length A	コーニング角 Coning Angle	
28mm	0°	背面などのアクロバットフライト For aerobatics such as inverted fly etc.
29.5mm	1.5°	ホバリングの安定重視、F3C程度のスタント For stable hovering and F3C stunts.

(0.1mmで約0.1°変化)
(0.1mm change in length results in 0.1° change in angle.)

To set the coning angle to your liking, remove the rods and adjust their lengths accordingly. Set the angle only between 0° and 1.5°.

●使用上の注意 IMPORTANT

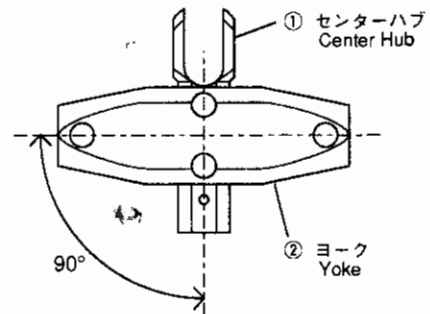
- ・図の部分に注油してください。Lubricate the parts shown below.
- ・使用前にビスのゆるみを点検してください。又、数フライトごとに点検してください。Examine the helicopter for loose screws before use. Examine the screws again after every three or four flights.

※数フライトごとに点検し、必要であれば注油する。
After several flights, it is recommended to carefully examine the helicopter, and lubricate parts where necessary.

●修理について。Notes for maintenance.

- ・構造及び使用パーツは分解図を参考にしてください。
- ・修理のため分解、組立を行なうときには、必ずネジロック剤を使用してください。
- ・フラッピングシャフト部に注油してください。
- ・センターハブ、ヨークを交換した場合、図のようにしっかり固定してください。
- ・Refer to the exploded view for a complete understanding.
- ・When re-assembling after maintenance, screw cement should be used when fixing screws.
- ・Be sure to lubricate the flapping shaft.
- ・If changing the center hub and the yoke, firmly affix them as shown in the diagram.

☆ヘッドの構造上組立には、専用治具が必要な部分もあります。そのような部分の修理又は、ご自分で修理されて、性能が不十分な場合は、京商サービス部にお送りください。



※この固定がずれると、トラッキングのくるいや、振動の原因になる。
If the center hub and the yoke are not well fixed, vibrations and tracking problems may occur.

△ ご注意 WARNING

無線操縦模型は、玩具ではありません！損害と人体に危害をおよぼしかねない複雑な機械です。組立・飛行場所・点検・整備は、ご自身が責任を持って行ってください。これはあなたの責任です！破損・事故等については一切メーカーは、責任を負いませんのでご了承ください。

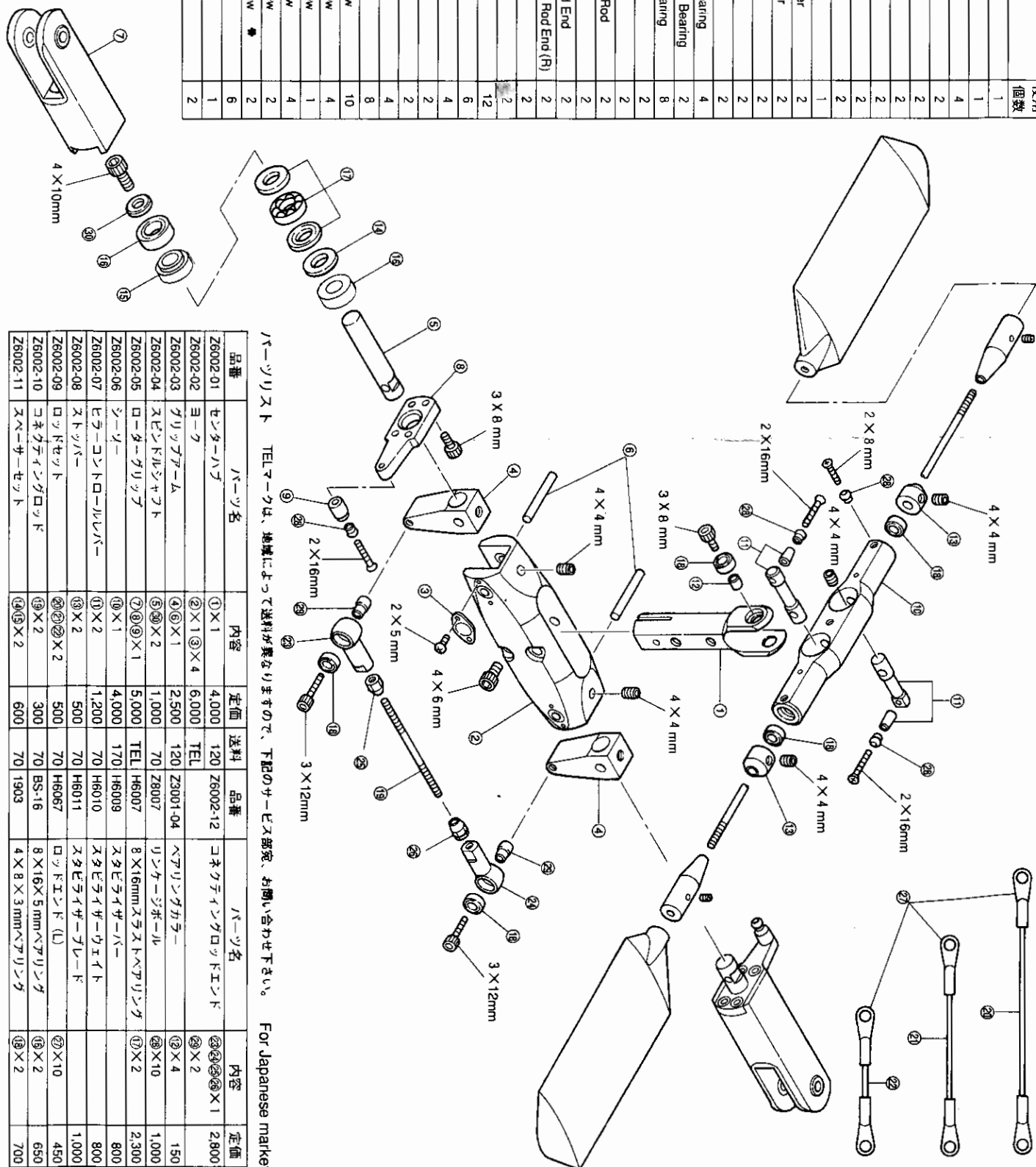
This radio controlled model is not a toy! It is a complex machine that is capable of serious bodily harm and property damage. Please carefully perform the equipment check・choice of flight location and assembly. This is your responsibility! Please note that the manufacturer can not be held responsible for crash and damage.

パーツ・リスト PARTS LISTING

パーツ NO.	部品名 DESCRIPTION	使用 個数
①	センターハブ Center Hub	1
②	ヨーク Yoke	1
③	ダストカバー Dust Cover	4
④	グリップアーム Grip Arm	2
⑤	スピンドルシャフト Spindle Shaft	2
⑥	フラップピンチヤット Flapping Shaft	2
⑦	ローターグリップ Roler Grip	2
⑧	ピッチアーム Pitch Arm	2
⑨	ボールスベーサー Ball Spacer	2
⑩	シーソー Seesaw	1
⑪	ヒラートローラバールヒル Control Lever	2
⑫	ベアリングカプラー (シーソー) Bearing Collar	2
⑬	ストッパ Stopper	2
⑭	スラストスベーサー (A) Thrust Spacer (A)	2
⑮	スラストスベーサー (B) Thrust Spacer (B)	2
⑯	8 X 16 X 5 mm ベアリング 8 X 16 X 5 mm Bearing	4
⑰	8 X 16 X 3 mm ベアリング 8 X 16 X 3 mm Bearing	2
⑱	4 X 8 X 3 mm ベアリング 4 X 8 X 3 mm Bearing	8
⑲	コネクティングロッド Connecting Rod	2
⑲	ヒラートローラバールヒル Control Rod	2
⑲	スタビライゼーションロッド Stabilizer Control Rod	2
⑲	サイクリックピッチロッド Cyclic Pitch Rod	2
⑲	コネクティングロッド Connecting Rod End	2
⑲	コネクティングロッド Connecting Rod End (R)	2
⑲	ロックナット Lock Nut	2
⑲	ロックナット (R) Lock Nut (R)	2
⑲	ロッドエンド (L) Rod End (L)	12
⑲	リンクジョイント Linkage Ball	6
⑲	ベアリングカプラー Bearing Collar	4
⑲	スピンドルワッシャー Spindle Washer	4
⑲	2 X 8 mm 丸皿ビス 2 X 8 mm O/H Screw	2
⑲	2 X 16mm 丸皿ビス 2 X 16mm O/H Screw	4
⑲	2 X 5 mm ナット 2 X 5 mm Screw	8
⑲	3 X 8 mm ナット 3 X 8 mm Cap Screw	10
⑲	3 X 12mm ナット 3 X 12mm Cap Screw	4
⑲	3 X 20mm ナット 3 X 20mm Cap Screw	1
⑲	4 X 6 mm ナット 4 X 6 mm Cap Screw	4
⑲	4 X 10mm ナット 4 X 10mm Cap Screw	2
⑲	4 X 28mm ナット 4 X 28mm Cap Screw	2
⑲	4 X 4 mm セットビス 4 X 4 mm Set Screw	6
⑲	3mm ナット 3mm Nylon Nut	1
⑲	4mm ナット 4mm Nylon Nut	2

*特殊ビス Special Type Screw

分解図 EXPLODED VIEW



パーツリスト TELマークは、地域によって送料が異なりますので、下記のサービス部宛、お問い合わせ下さい。 For Japanese market only.

品番	パーツ名	内容	定価	送料	品番	パーツ名	内容	定価	送料
Z6002-01	センターハブ	① X 1	4,000	120	Z6002-12	コネクティングロッドエンド	⑲ X 1	2,900	120
Z6002-02	ヨーク	② X 1	6,000	TEL			⑲ X 2		
Z6002-03	グリップアーム	④ X 1	2,500	120	Z3001-04	ベアリングカプラー	⑫ X 4	150	70
Z6002-04	スピンドルシャフト	⑤ X 2	1,000	70	Z8007	リンクジョイント	⑲ X 10	1,000	70
Z6002-05	ローターグリップ	⑦ X 1	5,000	TEL	H6007	8 X 16mm スラストベアリング	⑰ X 2	2,300	70
Z6002-06	シーソー	⑩ X 1	4,000	170	H6009	スタビライゼーションバール	⑰ X 2	800	120
Z6002-07	ヒラートローラバール	⑪ X 2	1,200	70	H6010	スタビライゼーションバール	⑰ X 2	800	120
Z6002-08	ストッパ	⑬ X 2	500	70	H8011	スタビライゼーションバール	⑰ X 2	800	120
Z6002-09	ロッドエンド	⑲ X 2	500	70	H6067	コネクティングロッド	⑲ X 10	450	70
Z6002-10	コネクティングロッド	⑲ X 2	300	70	BS-16	8 X 16 X 5 mm ベアリング	⑲ X 2	650	120
Z6002-11	スベーサー	⑲ X 2	600	70	1903	4 X 8 X 3 mm ベアリング	⑲ X 2	700	70