

※ご使用前にこの説明書を良くお読みになり十分に理解してください。
Before use, please carefully read the explanations!

INSTRUCTION MANUAL 組立/取扱説明書



上級者向
For advanced
fliers.

RADIO CONTROLLED ENGINE POWERED HELICOPTER

CONCEPT 60 SR II

コンセプト60 SR II

⚠ 安全のための注意事項

この無線操縦模型は玩具ではありません！

- 高速で回転するローターが付いた危険性のある機械です。組立て、飛行(場所、電波)、点検、整備はご自身が責任をもって行ってください。これはあなたの責任です。
- 小さい部品が多いので、組立て作業は、必ず幼児の手がとどかない所で行ってください。
- フライト前、フライト後は必ず、ビスの緩み、各用品の劣化などを点検し、異常があれば交換・修理・調整を行い、安全を確認してからご使用ください。
- 純正部品以外のパーツを使用しないでください、事故や不調の原因になるおそれがあります。また、社外品を使用しての事故、破損等については、一切責任を負いません、ご了承ください。
- 組立て後に、もう一度説明書を見直して下さい。説明書は、いつでも見られるように大切に保管してください。

⚠ SAFETY PRECAUTIONS

This radio control model is not a toy.

- This is a kind of machine including a rotor which rotates with high speed and has a possibility to be dangerous. You are responsible for this model's assembly, safe operation (place to fly, frequency) check and adjustment of the model.
- Assemble this kit only in places out of children's reach!
- Take enough safety precaution before and after operation. After every flight, inspect screws and nuts for looseness, and parts for wear. Any damaged parts should be immediately replaced, repaired or adjusted for safe operation.
- Use only Kyosho genuine parts for replacement. Failing to do so will result in accidents or malfunction of the model. Kyosho do not take responsibilities for the accidents and crashes if using the parts which are not Kyosho genuine ones.
- Always keep this instruction manual ready at hand for quick reference, even after completing the assembly.

組立て前の注意 (1) BEFORE YOU BEGIN (1)

1 組立てる前に説明書を良く読んで、おおよその構造を理解してから組立てに入ってください。
Read through the manual before you begin, so you will have an overall idea of what to do.

2 キットの内容をお確かめください。万一不良、不足がありましたら、お買い求めの販売店にご相談いただくか、当社「ユーザー相談室」までご連絡ください。
Check all parts. If you find any defective or missing parts, contact your local dealer or our Kyosho Distributor.

3 説明書の見かた
How to read the instruction manual:

【説明例 Example】

9 テール
Tail

2.6 x 10mm キャップビス
Cap Screw

2

3 x 3mm セットビス
Set Screw

1

2.6mm ナイロンナット
Nylon Nut

2

HH-2

説明書内では多くのマークが使用されています。マークに注意して組立てを進めてください。
This instruction manual uses several symbols. Please note them during the entire assembly.

小物部品の名前、原寸図、使用数。
Key Number, Part Name, True-to-scale Diagram, Quantity Used

テールローターアッセンブリー
Tail Rotor Assembly

キット内の部品は、ビス類を除いてキーNo. が付けられています。スペアパーツを購入する時はキーNo. を参照して下さい。
All parts except screws are identified by key numbers. For purchasing spare parts, find the key no. of the part needed in the spare part list and refer to the left column to look up the corresponding order no.

4 説明書に使われているマーク
Symbols used throughout the instruction manual, comprise:



使用する袋詰。
Part bags used.



番号の順に組立てる。
Assemble in the specified order.



注意して組立てる所。
Pay close attention here!



エポキシ接着剤で接着する。
Apply epoxy glue.



2セット組立てる(例)。
Assemble as many times as specified (here: twice).



別購入品
Must be purchased separately!



ネジロック剤を塗る
Apply threadlocker (screw cement).



原寸図
True-to-scale diagram.



グリスを塗る。
Apply grease.



2mmの穴をあける(例)。
Drill holes with the specified diameter (here: 2mm).



瞬間接着剤で接着する。
Apply instant glue (CA glue, super glue).



をカットする。
Cut off shaded portion.



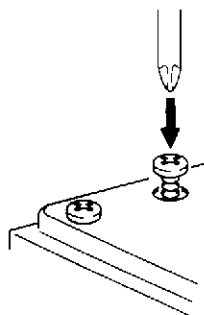
左右同じように組立てる。
Assemble left and right sides the same way.



仮止め。
Tentatively tighten.

5 キット内の部品の中には、組立済みの部品があります。念のためビス等のゆるみがないか確認してから、組立ててください。

Inside the kit, you will find assemblies, i.e. sections that are pre-assembled and hence consist of more than one part. To make sure these assemblies are safely assembled, check among others their screws for looseness. Only then, build in the assemblies.



6 キットには、形や長さが違うビスや小物部品が多く入っています。説明書には原寸図がありますので確認してから組立ててください。また、ビス類は多めに入っているものもありますので、予備としてお使いください。

This kit contains screws and hardware in different metric sizes and shapes. Before using them, check the screws on the true-to-scale diagrams on the left side in each assembly step. Some screws are extras.

●ビスの種類 SCREWS

ビス Screw



バインドビス Bind Screw



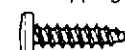
サラビス Flat Head (F/H) Screw



キャップビス Cap Screw



TPビス Self-tapping (TP) Screw



TPトラビス Screw



TPサラビス TP F/H Screw

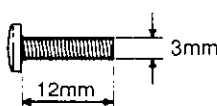


セットビス Set Screw

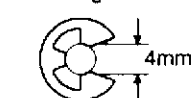


●小物部品のサイズ例 OTHER HARDWARE

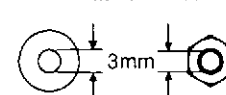
3x12mm ビス Screw



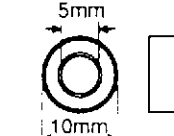
E4 Eリング E-ring



3mm ワッシャー・ナット Washer · Nut

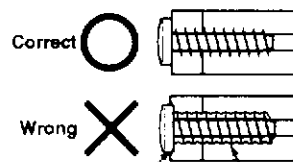


5x10mm メタル・ベアリング Metal Bushing · Bearing



7 TPビスは、部品にネジを切りながらしめつけるビスです。しめこみが固い場合がありますが、部品が確実に固定されるまでしめこんでください。ただし、しめすぎるとネジがきかなくなりますので、部品が変形するまでしめないでください。

Self-tapping (TP) screws cut threads into the parts when being tightened. Excessive force may permanently damage parts when tightening TP screws. It is recommended to stop tightening when the part is attached or when some resistance is felt after the threaded portion enters the plastic.



しめすぎ Overtightened. ビスがきかない The threads are stripped.

パーソナルバンドモニターについて ABOUT THE "PERSONAL FREQUENCY MONITOR"

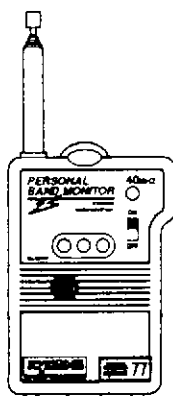
愛機の飛行前に、使うバンドのクリスタルをセットしてスイッチオン！ 同一バンドの電波をキャッチするとブザー音とLEDの光で警告。

Before operating your helicopter, plug the crystal of your frequency into the Personal Frequency Monitor. As soon as you switch it on, you'll know for sure through an interference signal and LED lamps whether somebody else is on your frequency or not!

No.80591 (40MHz)
No.80592 (72MHz)

●6,000

専用クリスタル別売
Special crystals are available at Kyosho!



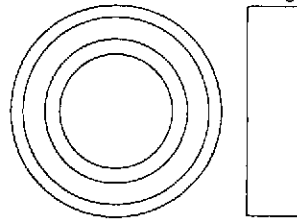
1 マスト Mast

1HP

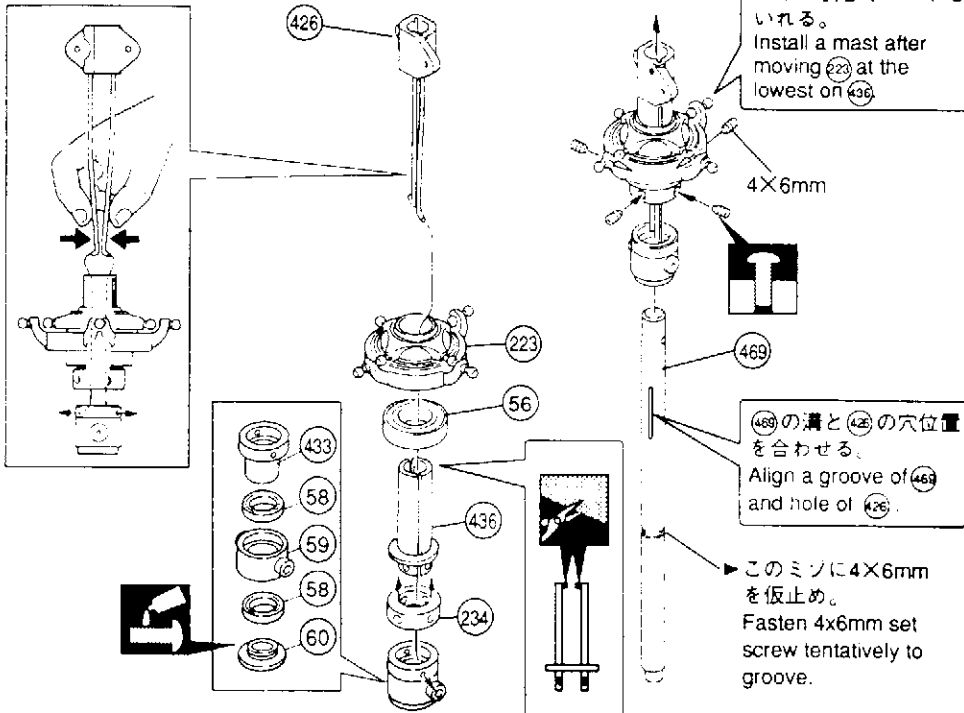
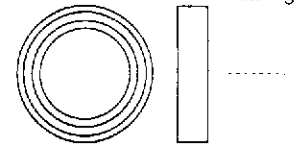
4×6mm セットビス Set Screw

4

56 15×28mm ベアリング Ball Bearing



58 12×18mm ベアリング Ball Bearing



2 ミキシングレバー Mixing Lever

2HH

2×8mm サラ小丸ビス RT:H Screw

4

3×15mm キャップビス Cap Screw

4

3×5mm ワッシャー Washer

8

3×3mm セットビス Set Screw

2

136 リンカージョイント Linkage Ball

4

220 4×8mm ベアリング Ball Bearing

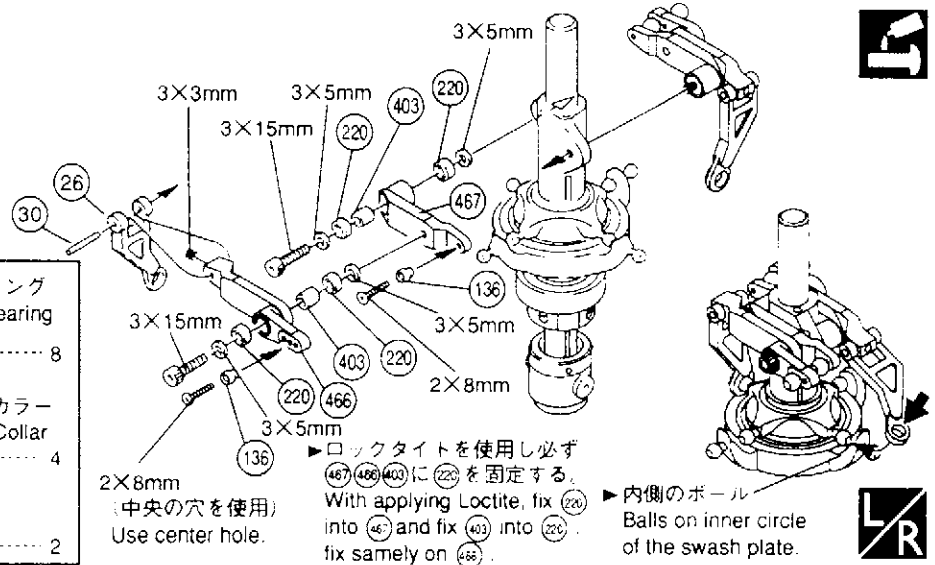
8

403 3×4×10mm カラー Collar

4

30 2×14mm ピン Pin

2



3 メインギヤ Main Gear

2HH

3×6mm サラビス F/H Screw

10

75 2×10mm スプリングピン Spring Pin

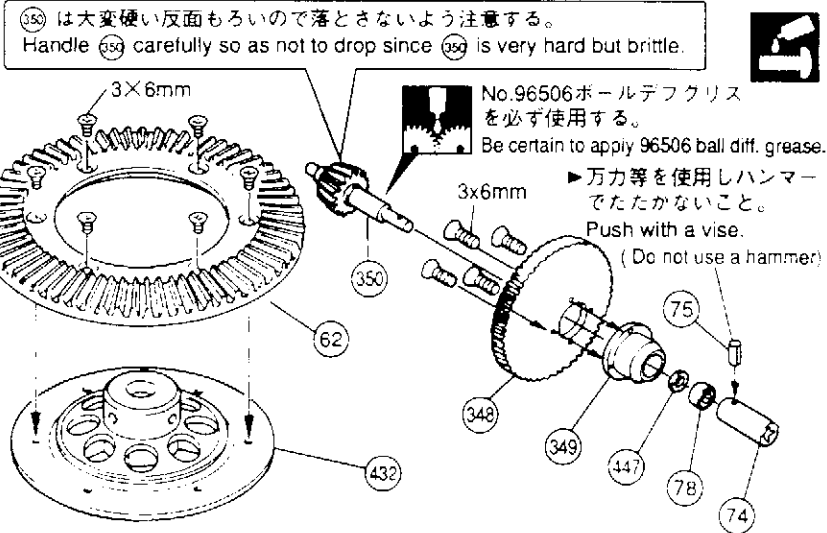
1

47 5×11mm ベベルワッシャー Bevel Washer

1

78 5×16mm ベアリング Ball Bearing

1



使用する袋詰 Part bags used.

ビスに全てネジロック剤を塗る。 Apply threadlocker (screw cement) to all screws.

左右同じように組立てる。 Assemble left and right sides the same way.

をカットする。 Cut off shaded portion.

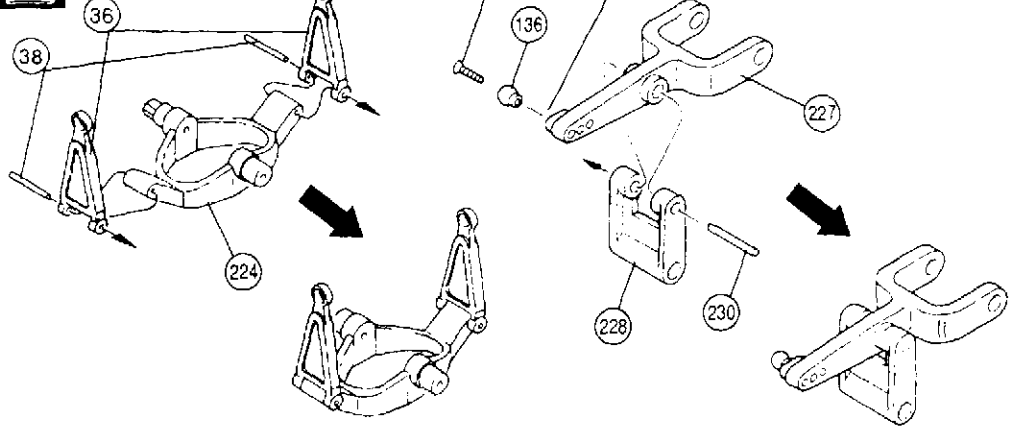
仮止め。 Tentatively tighten.

グリスを塗る。 Apply grease.

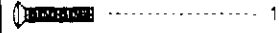
4 エレベーター/ピッチレバー Fuel Tank



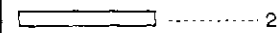
2HH



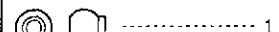
2×10mm サラ小丸ビス
RT/H Screw



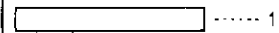
③⑧ 2×18mm ピン
Pin



⑬⑥ リンケージボール
Linkage Ball



②⑩ 3×25mm シャフト
Shaft

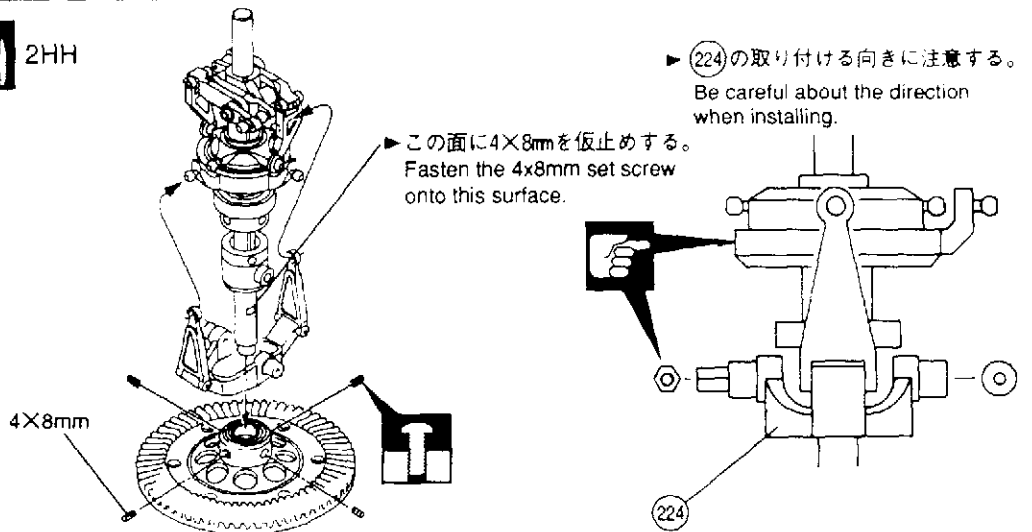


5 マスト Mast



2HH

4×8mm セットビス (特殊)
Set Screw (Special type)



▶ ②④の取り付け向きに注意する。
Be careful about the direction
when installing.

この面に4×8mmを仮止めする。
Fasten the 4x8mm set screw
onto this surface.

6 フレーム Frame

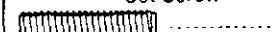


3HP

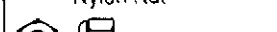
3×12mm キャップビス
Cap Screw



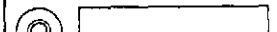
4×18mm セットビス
Set Screw



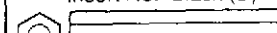
3mm ナイロンナット
Nylon Nut



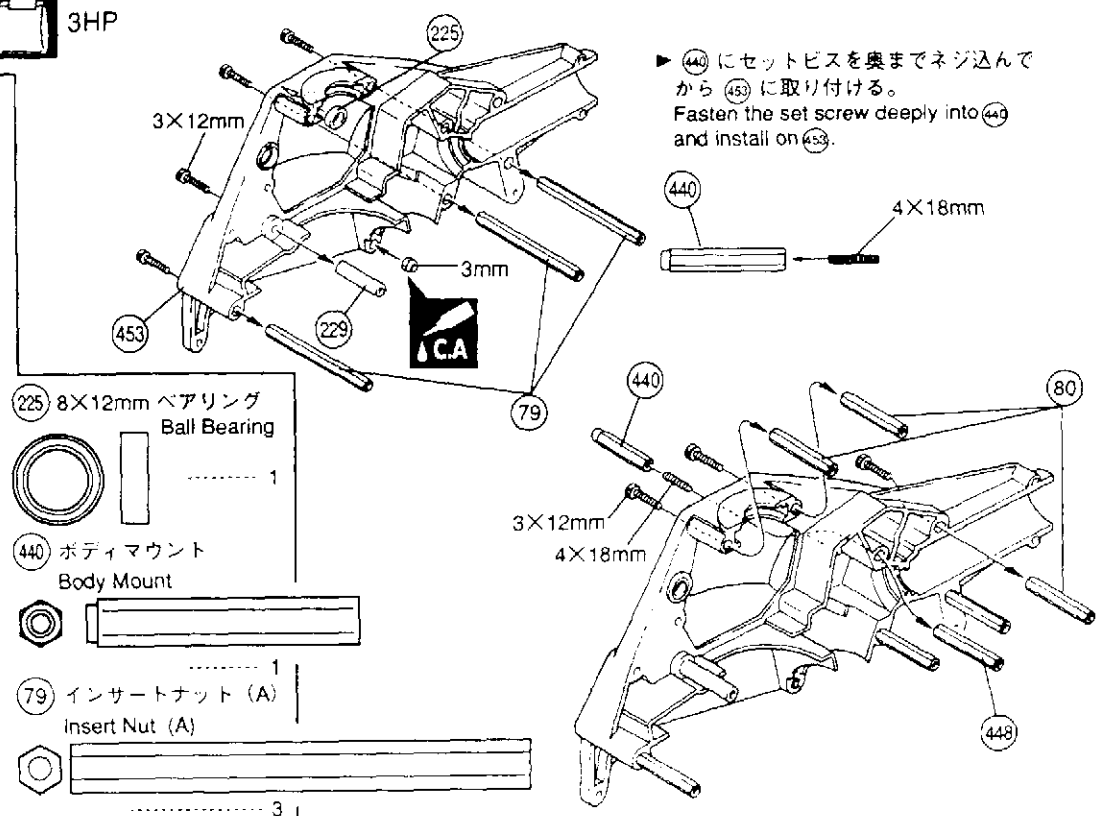
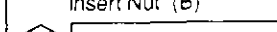
②⑨ キャンセルリンクシャフト
Cancel Link Shaft



④⑧ インサートナット黒 (B)
Insert Nut Black (B)



⑧⑩ インサートナット (B)
Insert Nut (B)

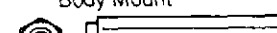


▶ ④④にセットビスを奥までネジ込んでから④⑤に取り付ける。
Fasten the set screw deeply into④④
and install on④⑤.

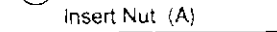
②⑤ 8×12mm ベアリング
Ball Bearing



④④ ボディマウント
Body Mount



⑦⑨ インサートナット (A)
Insert Nut (A)



使用する袋詰。
Part bags used.

仮止め。
Tentatively tighten.

ビスに全てネジロック剤を塗る。
Apply threadlocker (screw cement)
to all screws.

瞬間接着剤で接着する。
Apply instant glue (CA glue, super glue).

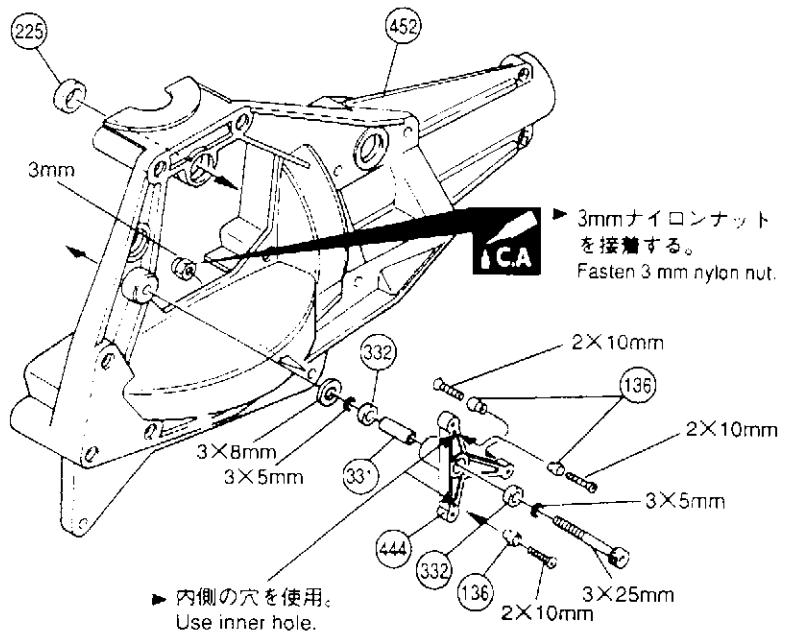
注意して組立てる所。
Pay close attention here!

7 エロンレバー Aileron Lever



- 2×10mm サラ小丸ビス
RT/H Screw 3
- 3×25mm キャップビス
Cap Screw 1
- 3mm ナイロンナット
Nylon Nut 1
- 136 リンケージボール
Linkage Ball 3
- 3×8mm ワッシャー
Washer 1

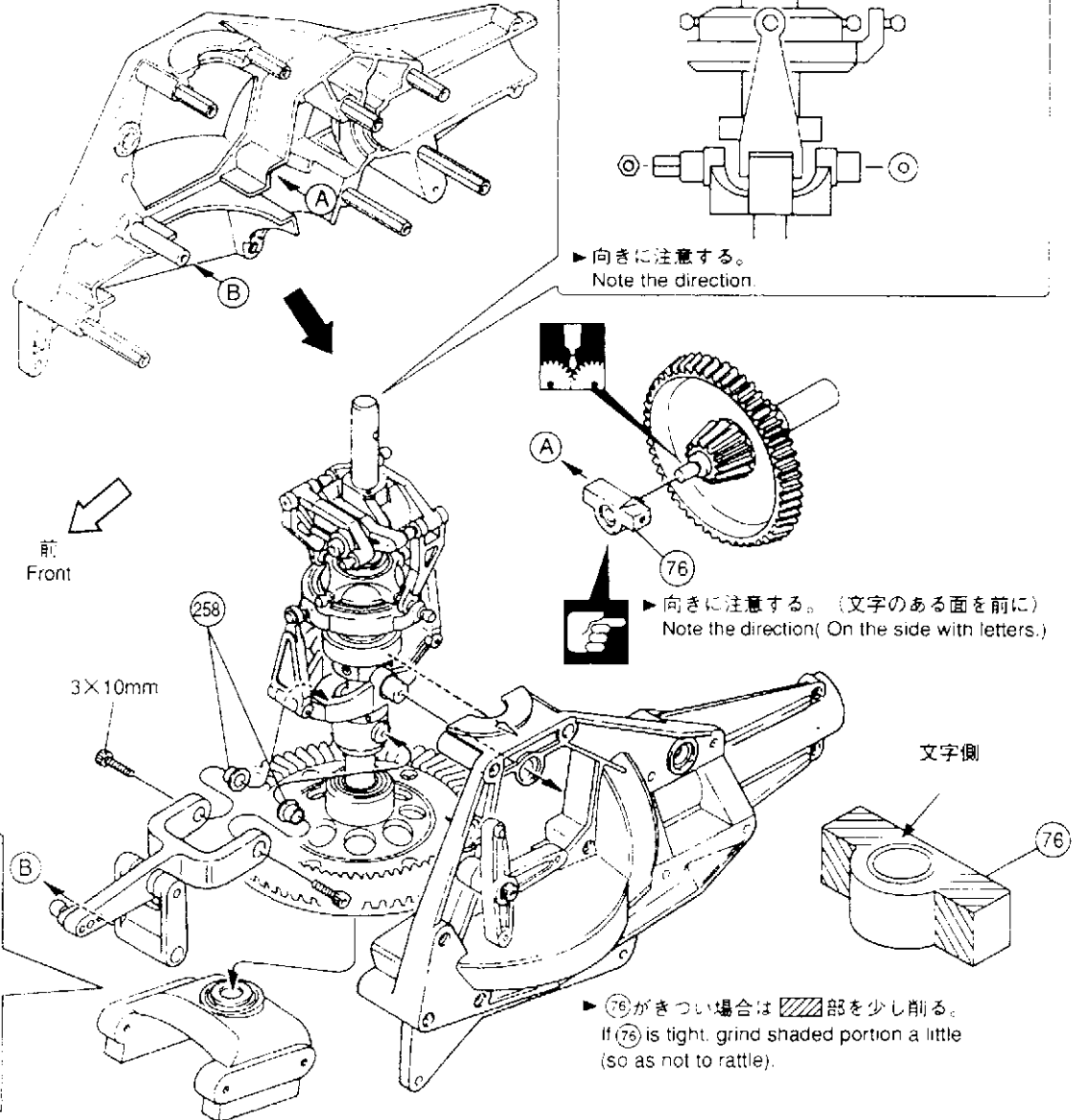
- 225 8×12mm ベアリング
Ball Bearing 1
- 3×5mm フッシャー
Washer 2
- 331 3×4×7mm カラー
Collar 1
- 332 3×6mm ベアリング
Ball Bearing 2



8 フレーム Frame



- 3×10mm キャップビス
Cap Screw 2
- 236 8×19mm ベアリング
Ball Bearing 1
- 258 ピッチアームブッシュ
Pitch Arm Bushing 2



使用する袋詰
Part bags used.

瞬間接着剤で接着する。
Apply instant glue (CA glue, super glue).

グリスを塗る。
Apply grease.

注意して組立てる所。
Pay close attention here!

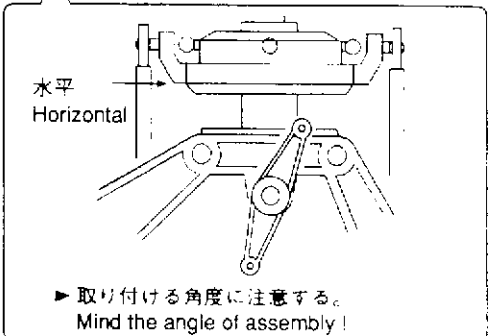
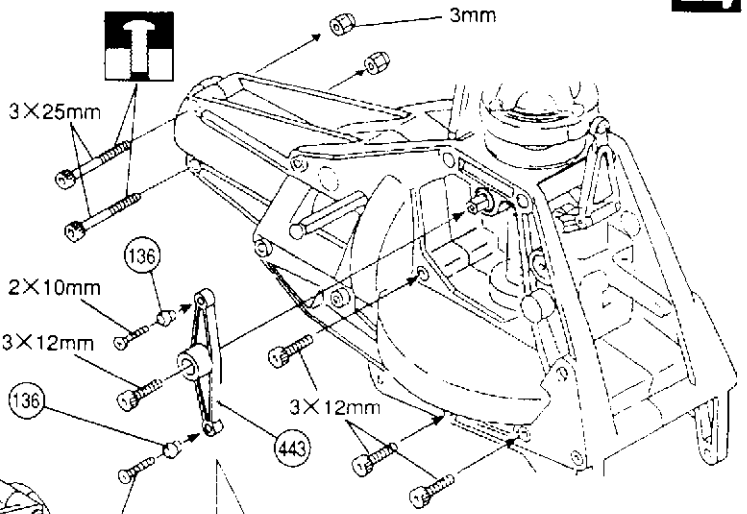
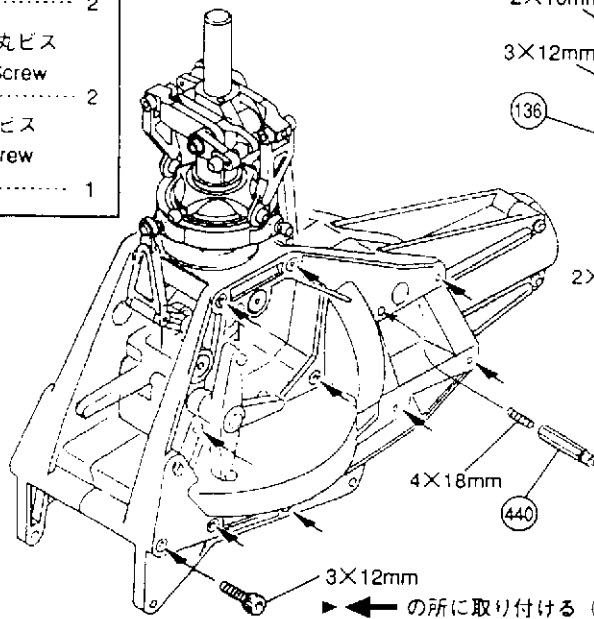
9 エレベーターレバー Elevator Lever

3HP



- 3×12mm キャップビス
Cap Screw 14
- 3×25mm キャップビス
Cap Screw 2
- 3mm ナイロンナット
Nylon Nut 2
- 2×10mm サラ小丸ビス
RT/H Screw 2
- 4×18mm セットビス
Set Screw 1

- ⑬③⑥ リンケージボール
Linkage Ball 2
- ④④① ボディマウント
Body Mount 1



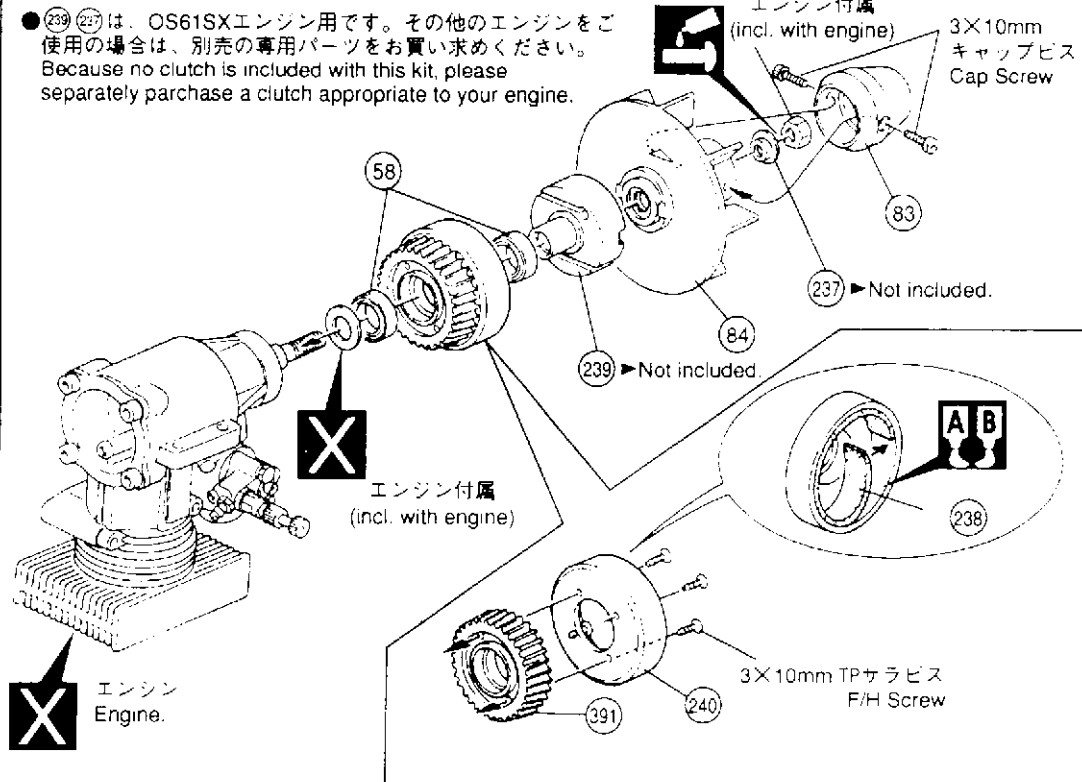
➤ ⑬③⑥の所に取り付ける (10ヶ所)。
Fasten 10 3x12mm cap screws
where indicated by arrows.

10 エンジン Engine

4HP

- 3×10mm TPサラビスビス
F/H Screw 4
- 3×10mm キャップビス
Cap Screw 2
- ⑤⑧ 12×18mm ベアリング
Ball Bearing 2

● ②③⑨ ②④⑦ は、OS61SXエンジン用です。その他のエンジンをご使用の場合は、別売の専用パーツをお買い求めください。
Because no clutch is included with this kit, please separately purchase a clutch appropriate to your engine.



使用する袋詰。
Part bags used.
 仮止め。
Tentatively tighten.

ビスに全てネシロック剤を塗る。
Apply threadlocker (screw cement)
to all screws.

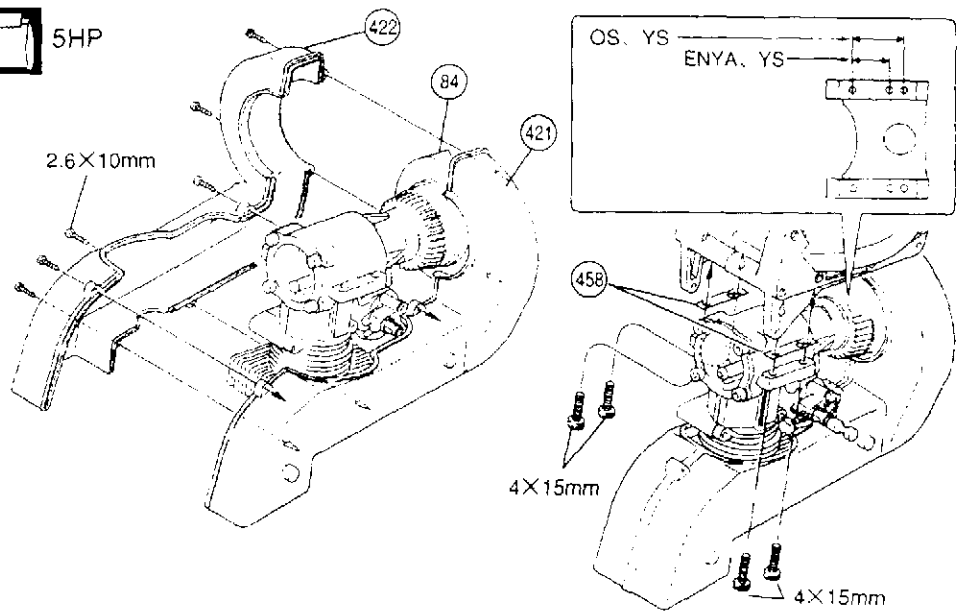
エポキシ接着剤で接着する。
Apply epoxy glue.

別購入品
Must be purchased separately!

11 エンジン Engine

 5HP

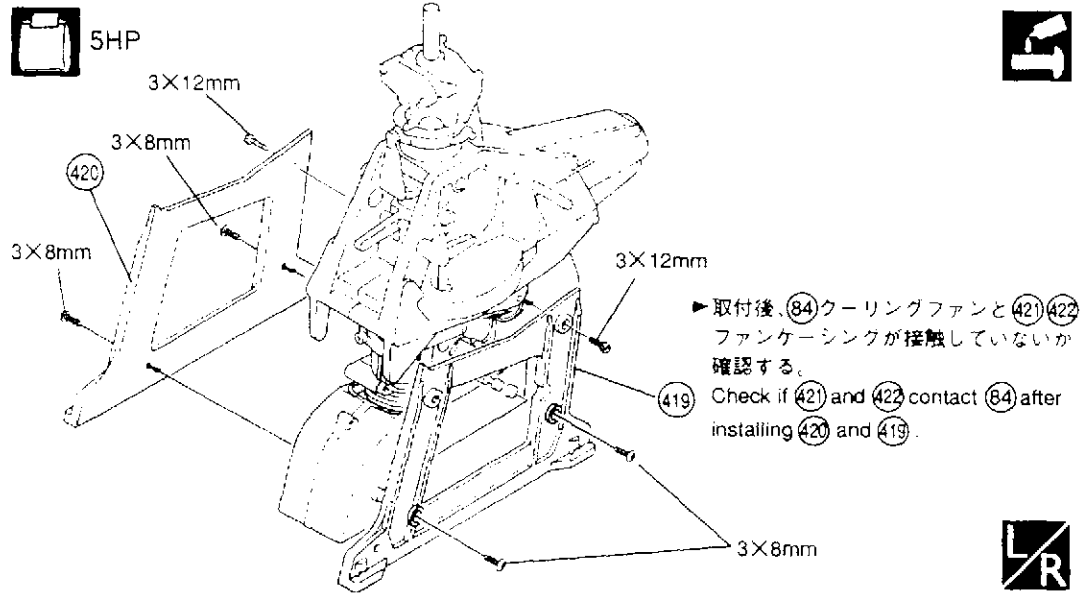
- 2.6×10mm TPビス
Screw 6
- 4×15mm キャップビス
Cap Screw 4
- 458 バックラッシュ調整シム
Simm 2



12 フレーム Frame

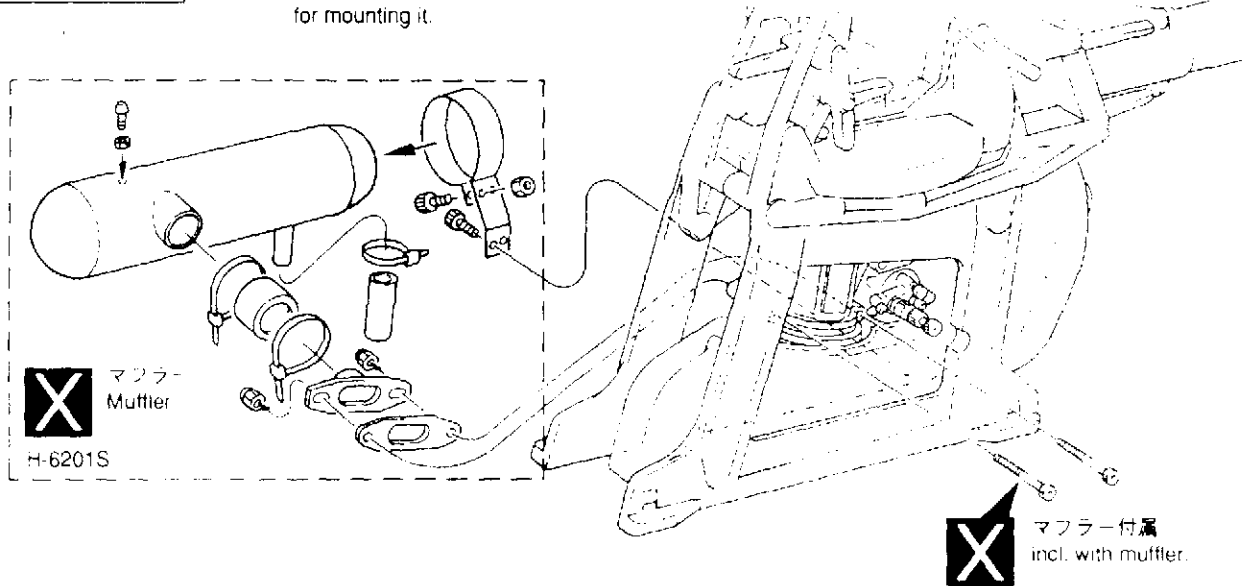
 5HP


- 3×12mm キャップビス
Cap Screw 2
- 3×8mm TPビス
Screw 4





13 マフラー Muffler


▶ 取付けはマフラー付属の説明書を参考に取付ける。
Refer to the instruction manual included with the muffler for mounting it.



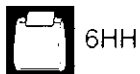
 使用する袋語。
Part bags used.

 ビスに全てネジロック剤を塗る。
Apply threadlocker (screw cement) to all screws.

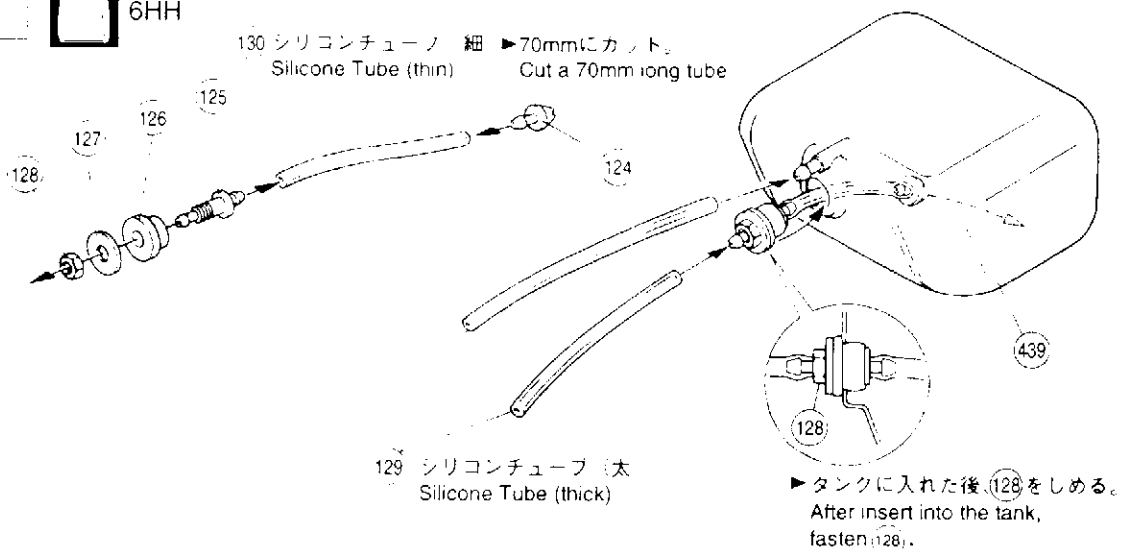
 左右同じように組立てる
Assemble left and right sides the same way.

 別購入品
Must be purchased separately!

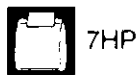
14 燃料タンク Fuel Tank



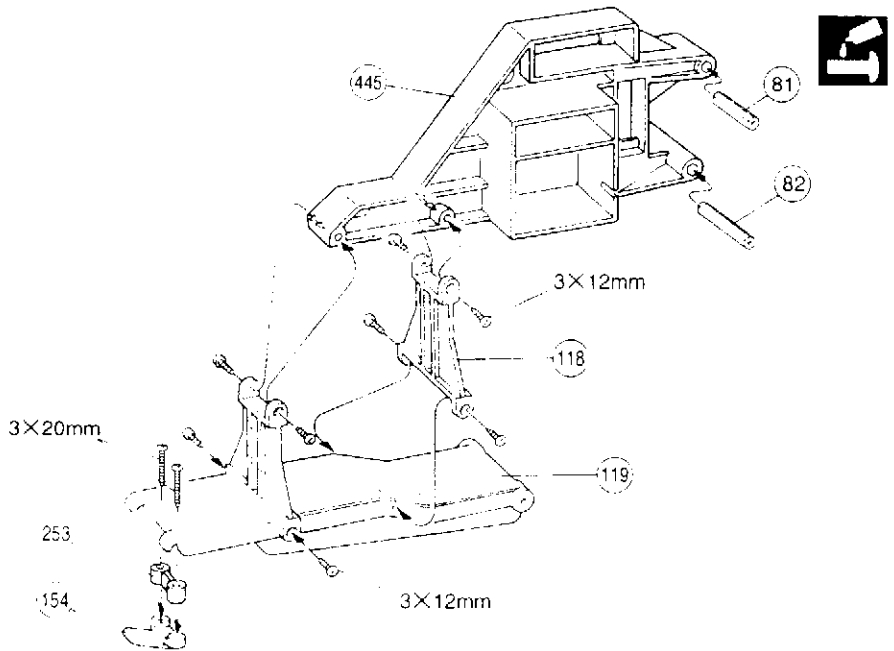
- 128 シールナット
Seal Nut 1
- 127 シールワッシャー
Seal Washer 1



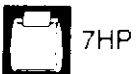
15 フレーム Frame



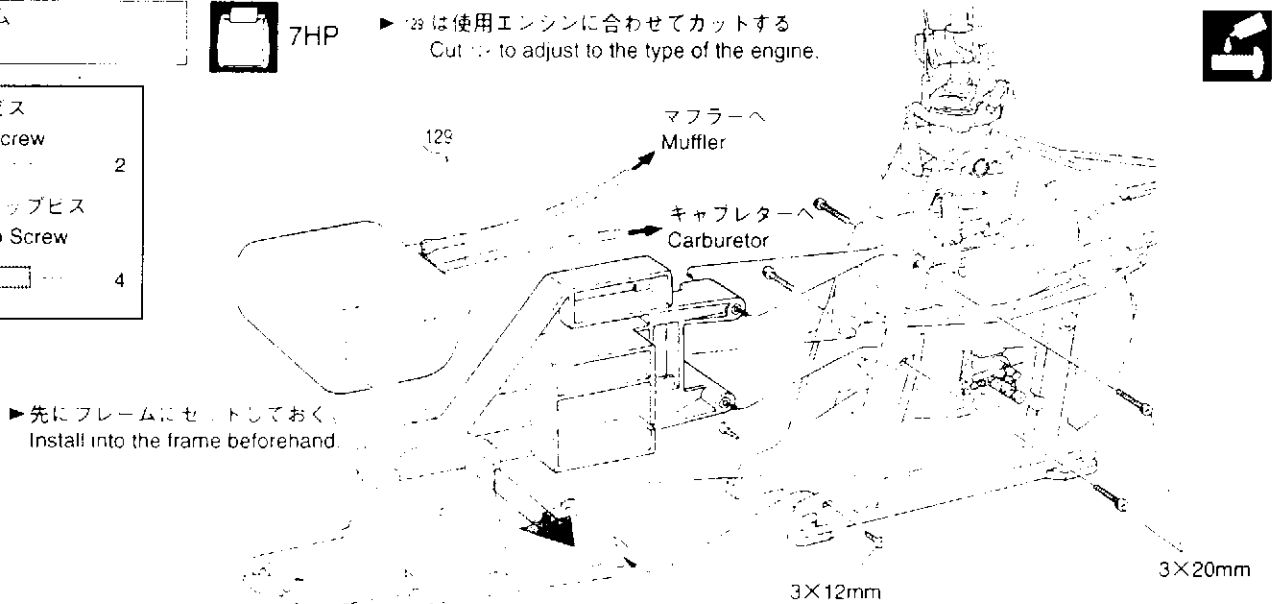
- 3×12mm TPビス
Screw 8
- 3×20mm TPビス
Screw 2
- 81 インサートナット C
Insert Nut (C) 1
- 82 インサートナット D
Insert Nut (D) 1



16 フレーム Frame



- 3×12mm TPビス
Screw 2
- 3×20mm キャップビス
Cap Screw 4



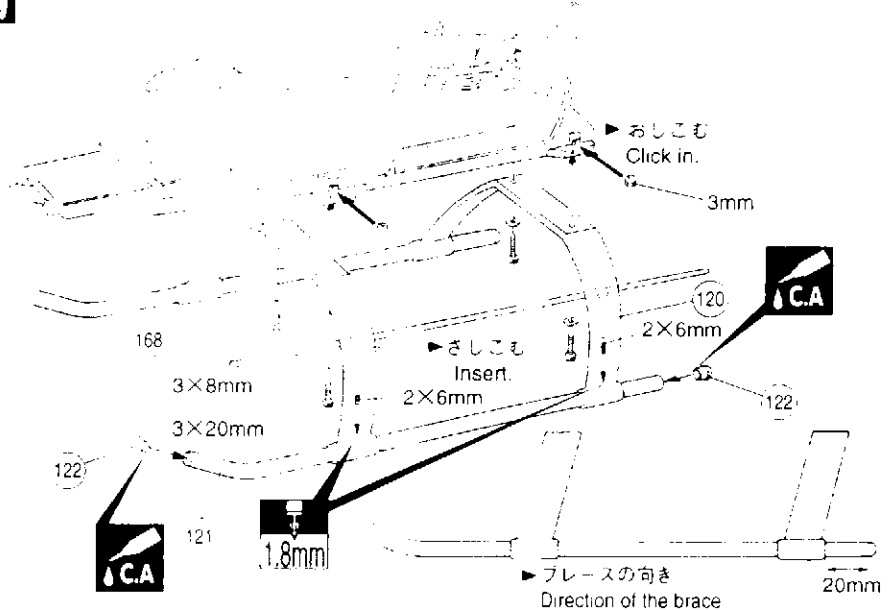
使用する袋詰。
Part bags used.

ビスに全てネジロック剤を塗る
Apply threadlocker (screw cement)
to all screws.

17 スキッド Skid



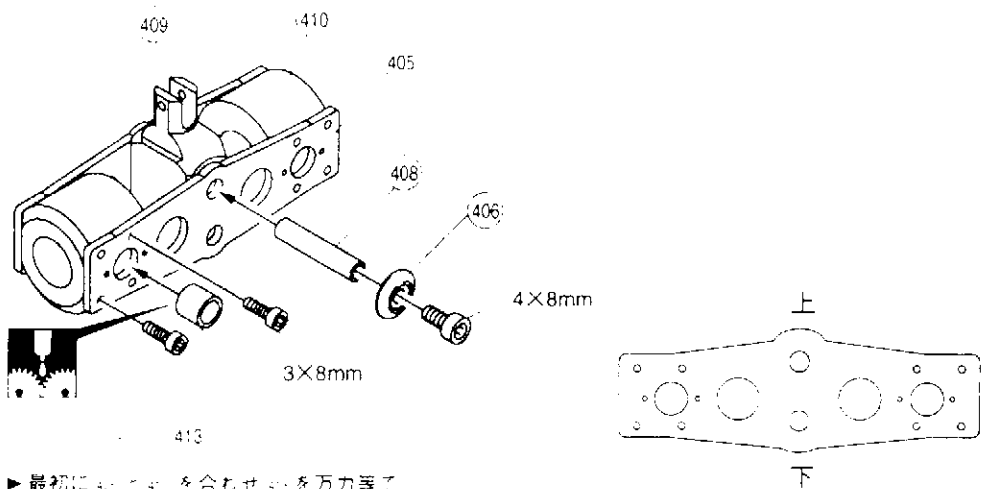
- 3×20mm キャップビス
Cap Screw 4
- 3mm ナイロンナット
Nylon Nut 4
- 3×8mm ワッシャー
Washer 4
- 2×6mm TPナヘビス
Screw 4



18 ローターヘッド Rotor Head



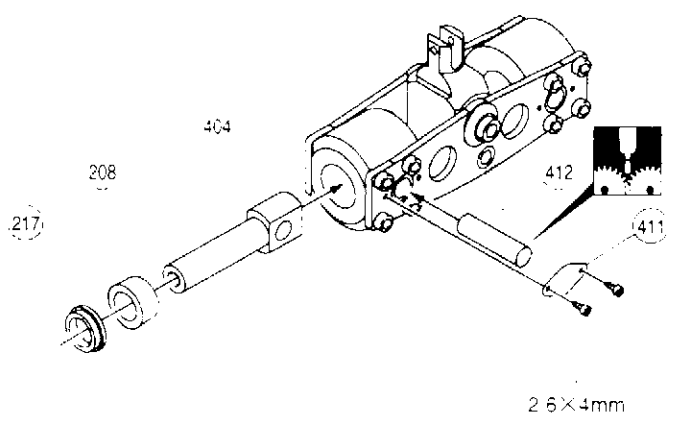
- 4×8mm キャップビス
Cap Screw 2
- 3×8mm キャップビス
Cap Screw 16
- 408 ハフセットナット
Nut 1
- 413 フラヒングヘアリング
Ball Bearing 4



19 ローターヘッド Rotor Head



- 2.6×4mm キャップビス
Cap Screw 8
- 411 フラヒングシャフト
Shaft 2



- 使用する袋詰 Part bags used
- クロスを塗る Apply grease.
- ヒスに全てネンロク剤を塗る Apply threadlocker (screw cement) to all screws.
- 左右同じように組立てる Assemble left and right sides the same way.
- 2mmの穴をあける 例 Drill holes with the specified diameter (here: 2mm).
- 瞬間接着剤で接着する。 Apply instant glue (CA glue: super glue).

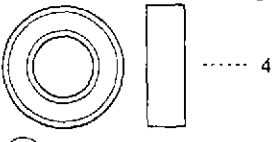
20 ローターヘッド
Rotor Head

8HH, B

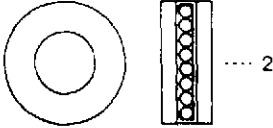
4×10mm キャップビス
Cap Screw



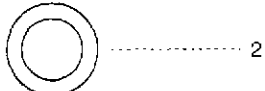
16 8×16mm ベアリング
Ball Bearing



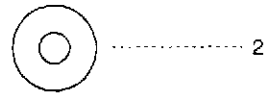
17 8×16mm スラストベアリング
Thrust Bearing



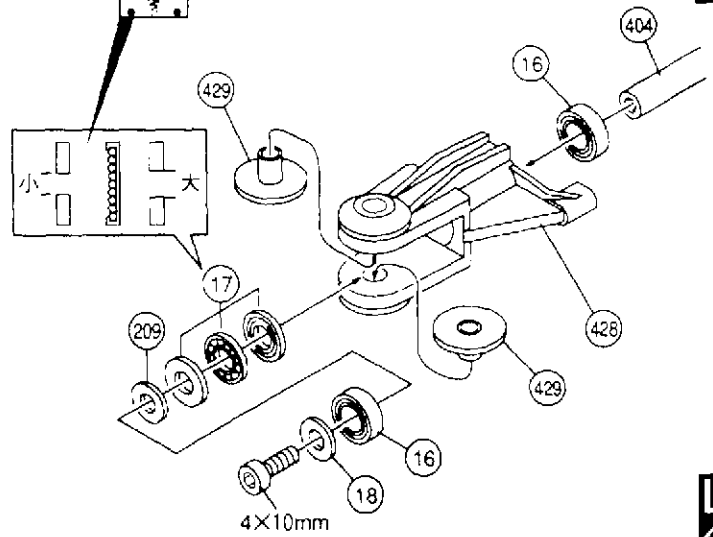
209 スラストカラー
Thrust Collar



18 スピンドルワッシャー
Spindle Washer



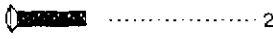
▶ベアリング用クリスを使用する。
Apply grease for bearing.



21 ローターヘッド
Rotor Head

8HH, B

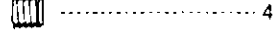
2×10mm サラ小丸ビス
RT/H Screw



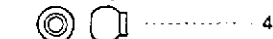
2×16mm サラ小丸ビス
RT/H Screw



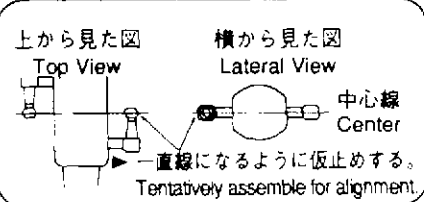
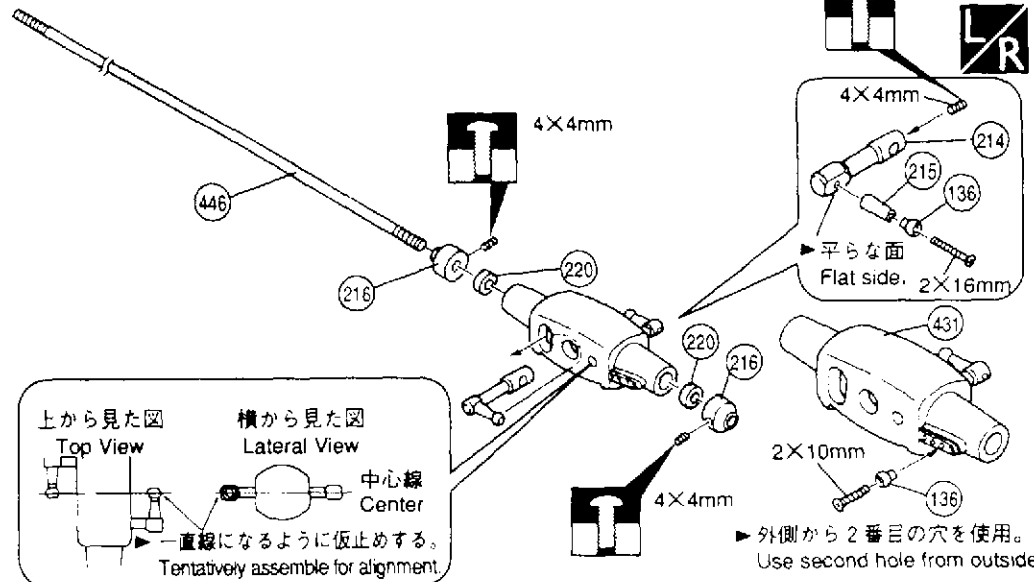
4×4mm セットビス
Set Screw



136 リンケージボール
Linkage Ball



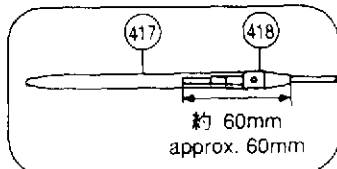
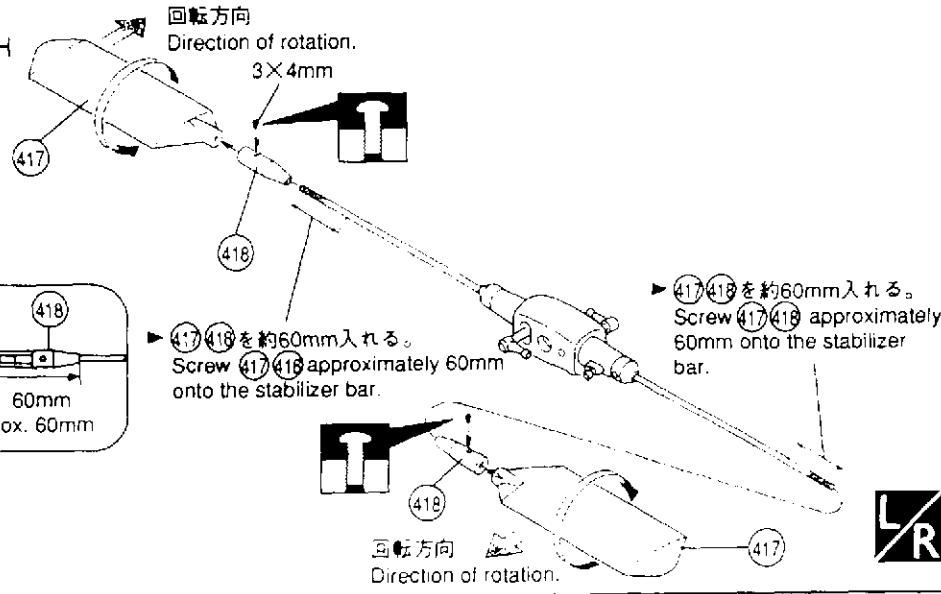
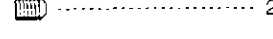
220 4×8mm ベアリング
Ball Bearing



22 ローターヘッド
Rotor Head

8HH

3×4mm セットビス
Set Screw



使用する袋詰。
Part bags used.

ビスに全てネジロック剤を塗る。
Apply threadlocker (screw cement) to all screws.

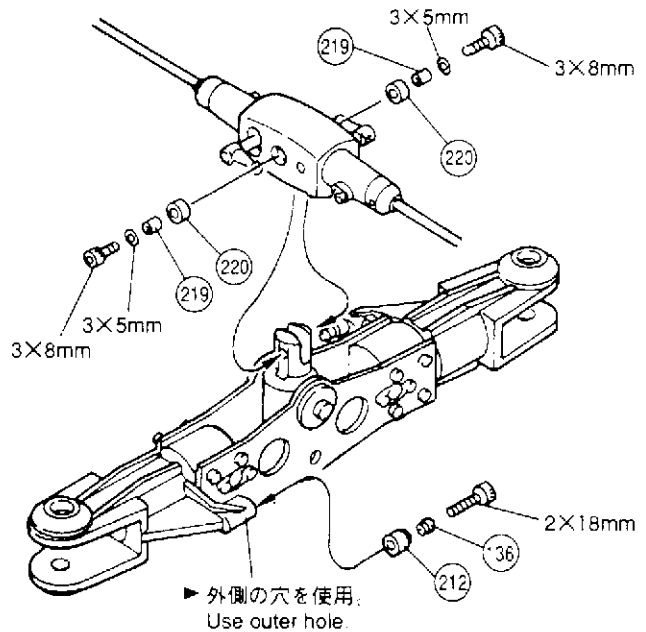
左右同じように組立てる。
Assemble left and right sides the same way.

仮止め。
Tentatively tighten.

23 ローターヘッド Rotor Head



- 2×18mm キャップビス
Cap Screw 2
- 3×8mm キャップビス
Cap Screw 2
- (136) リンケージボール
Linkage Ball 2
- (219) 3×4×4mm カラー
Collar 2
- 3×5mm ワッシャー
Washer 2
- (220) 4×8mm ベアリング
Ball Bearing 2

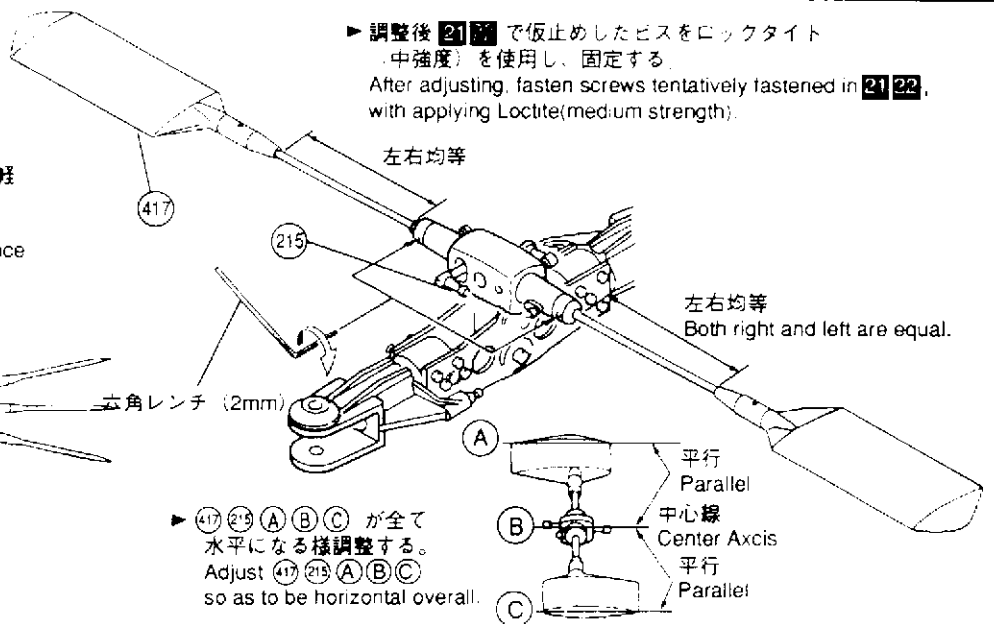
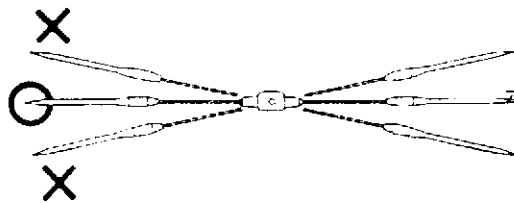


▶ 外側の穴を使用。
Use outer hole.



24 ローターヘッド Rotor Head

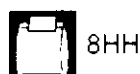
- 調整
もし、左右の重さが釣り合わなければ軽い方にテープを貼り調整する
- Adjustment
If both stabilizer blades are not in balance apply a tape to the lighter blade.



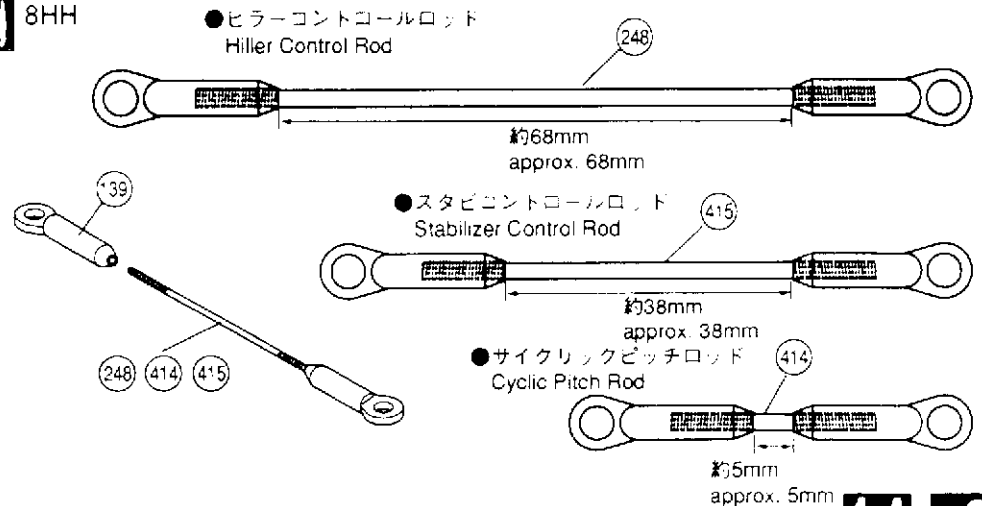
▶ 調整後 (21) (22) で仮止めしたビスをロックタイト (中強度) を使用し、固定する。
After adjusting, fasten screws tentatively fastened in (21) (22), with applying Loctite (medium strength).

▶ (417) (215) (A) (B) (C) が全て水平になる様調整する。
Adjust (417) (215) (A) (B) (C) so as to be horizontal overall.

25 ローターヘッド Rotor Head



- (139) ボールエンド (L)
Ball End (L) 12
- (414) 2.3×22mm アジャスタフルロッド
Adjustable Rod 2
- (415) 2.3×57mm アジャスタフルロッド
Adjustable Rod 2
- (248) 2.3×90mm アジャスタフルロッド
Adjustable Rod 2



●ヒラーコントロールロッド
Hiller Control Rod

約68mm
approx. 68mm

●スタビコントロールロッド
Stabilizer Control Rod

約38mm
approx. 38mm

●サイクリックピッチロッド
Cyclic Pitch Rod

約5mm
approx. 5mm



使用する袋詰。
Part bags used.

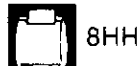
ビスに全てネジロック剤を塗る。
Apply threadlocker (screw cement) to all screws.

左右同じように組立てる。
Assemble left and right sides the same way

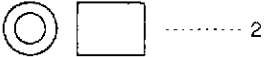
原寸区
True-to-scale diagram.

2セット組立てる (例)
Assemble as many times as specified (here: twice)

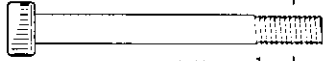
26 ローターヘッド Rotor Head



407 ハブセットカラー
Collar



468 4×38mm キャップビス
Cap Screw



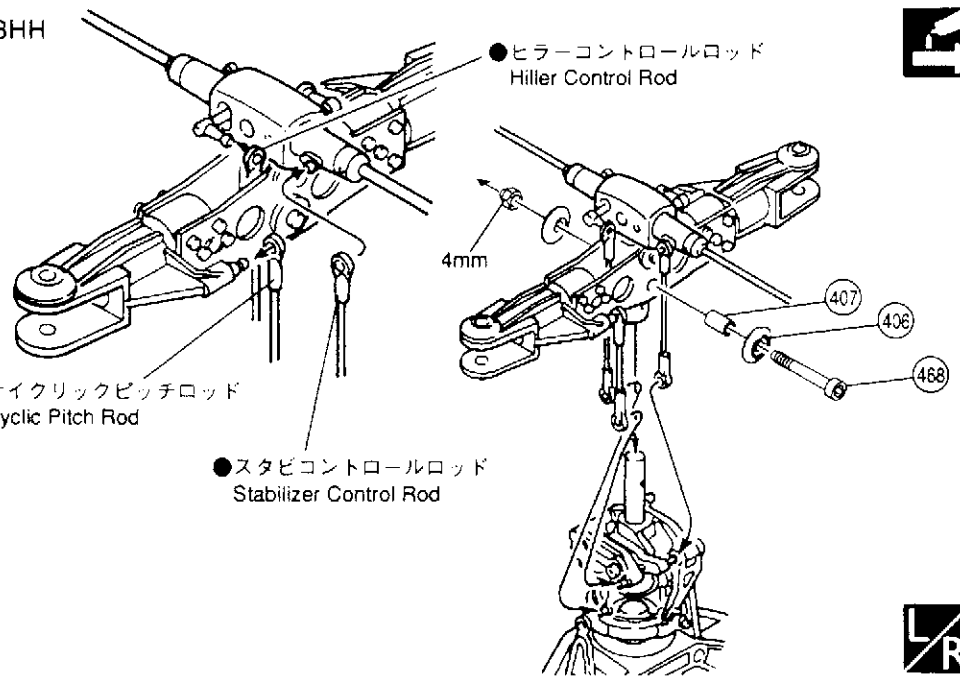
4mm ナイロンナット
Nylon Nut



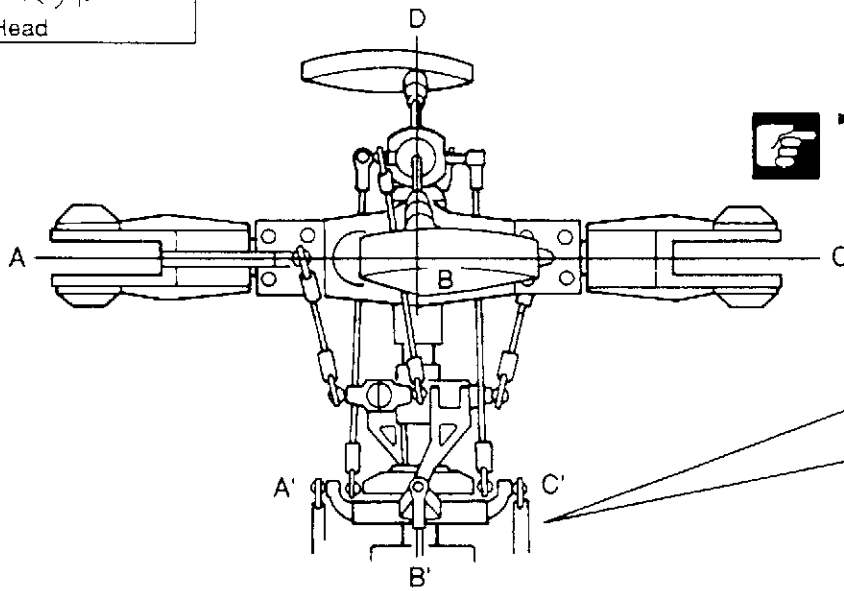
● サイクリックピッチロッド
Cyclic Pitch Rod

● スタビコントロールロッド
Stabilizer Control Rod

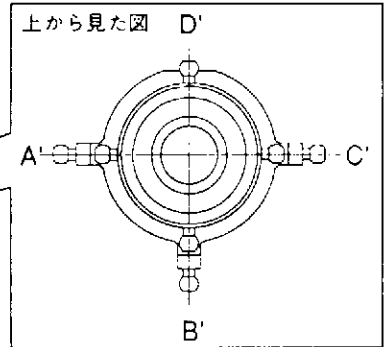
● ヒラーコントロールロッド
Hiller Control Rod



27 ローターヘッド Rotor Head



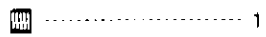
▶ A, B, C, D が上から見た時 AとA', BとB' が同一線上になるように 28 の 427 で調整する。
Adjust by 427 of 28 so A and A', B and B' are in alignment when looking A B C D from the top.



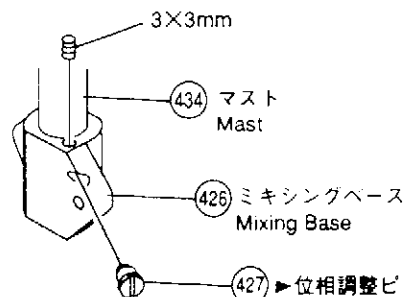
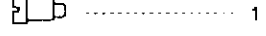
28 マスト Mast



3×3mm セットビス (特殊)
Set Screw (Special type)



427 位相調整ピン
Pin



▶ 位相調整ピンを回転させて調整し、3×3特殊セットビスにて固定する。
Adjust by rotating a rotor control timing pin, fasten with the 3×3 set screw (special).

使用する袋詰。
Part bags used.

ビスに全てネジロック剤を塗る。
Apply threadlocker (screw cement) to all screws.

LR 左右同じように組立てる。
Assemble left and right sides the same way.

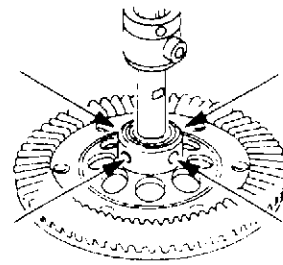
注意して組立てる所。
Pay close attention here!

29 マスト Mast



セットビス固定の穴

▶ 28 調整後、1 で仮止めした4X6mmセットビスでマストが上下せずミキシングベースがスムーズに動く様、アウターマスト（マストストッパー）を調整し固定する。
After adjusting 28, fasten 4x6 set screw which is tentatively tightened by 1, letting outer mast (mast stopper) not to move up and down and letting the mixing base to move smoothly.



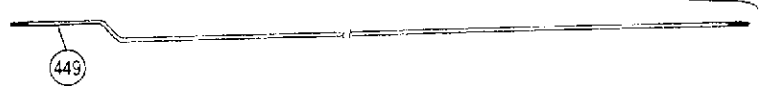
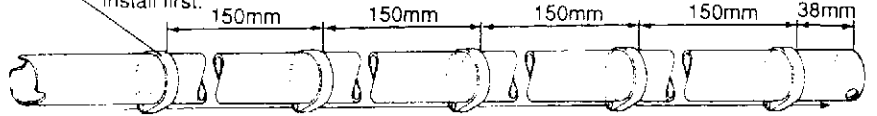
▶ バックラッシュを確認後、5 で仮止めした4X8mmをしっかりと固定する。
Confirmed backlash, tighten the 4x8mm screws tentatively fastened in 5.

30 テールブーム Tail Boom



9HH, B

435 ▶ 最初に取り付ける。
Install first.

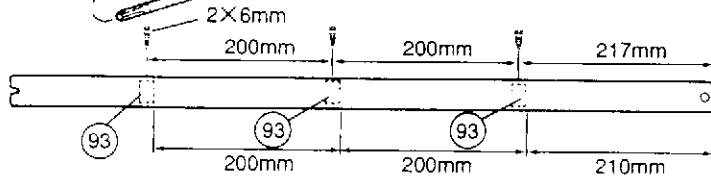
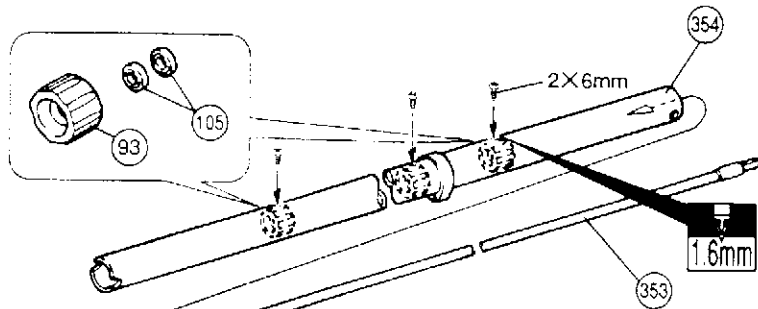


2X6mm TPビス
Screw

3

105 6X10mm ヘアリング
Ball Bearing

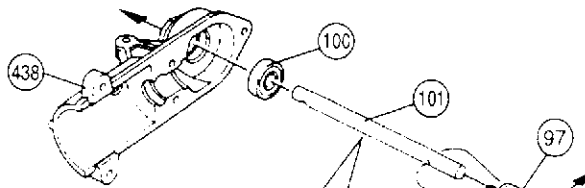
6



31 テールギヤボックス Tail Gearbox



9HH



▶ (C)ガタの調整は付属の5X7mmワッシャーで調整する。
Adjust rattle on (C) by 5x7mm washer (included).

3X10mm キャップビス
Cap Screw

3

3X30mm キャップビス
Cap Screw

2

5X7mm ワッシャー
Washer

3

3mm ナイロンナット
Nylon Nut

5

75 2X10mm スプリングピン
Spring Pin

1

100 5X13mm ヘアリング
Ball Bearing

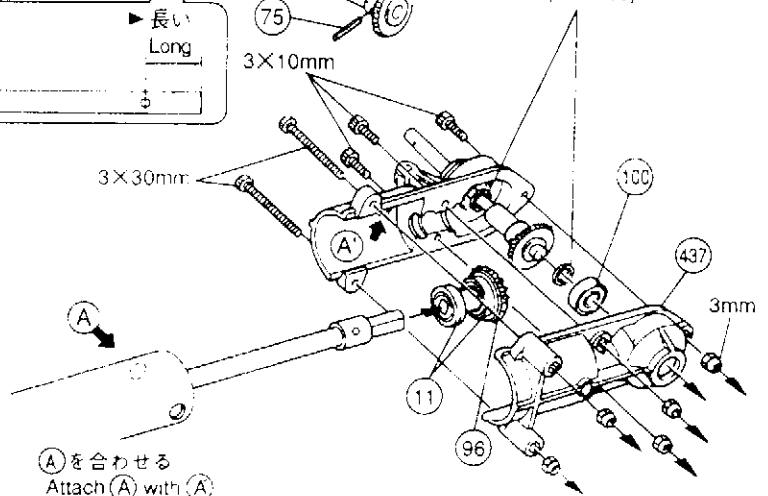
3

11 8X14mm ヘアリング
Ball Bearing

2

11 8X14mm ヘアリング
Ball Bearing

2



(A)を合わせる
Attach (A) with (A)

使用する袋
Part bags used

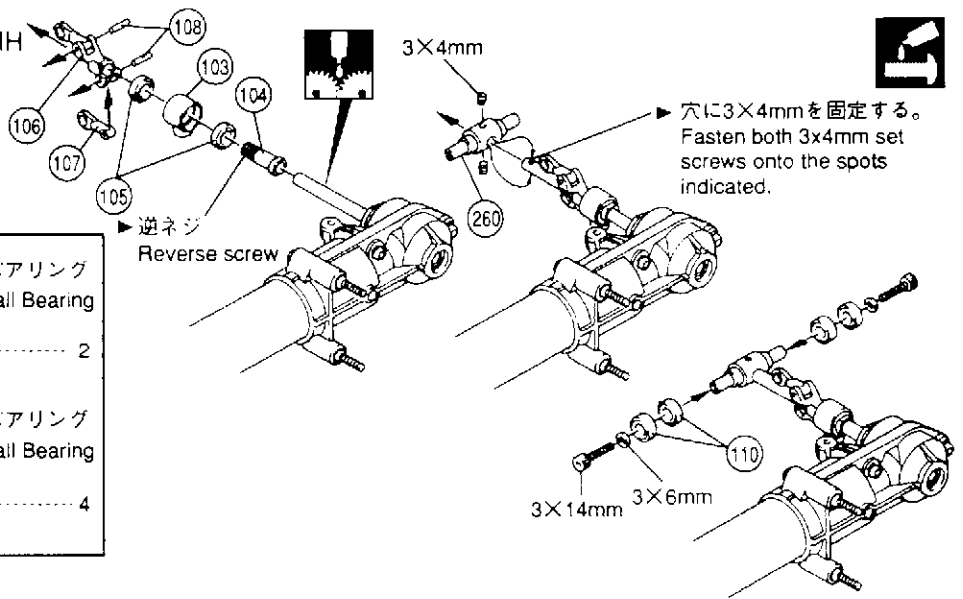
ビスに全てネシロック剤を塗る。
Apply threadlocker (screw cement) to all screws.

2mmの穴をあける 例
Drill holes with the specified diameter (here: 2mm).

32 テールローター Tail Rotor



9HH



3x4mm セットビス (特殊)
Set Screw (Special type)

..... 2

3x14mm キャップビス
Cap Screw

..... 2

3x6mm ワッシャー
Washer

..... 2

108 2x8mm ピン
Pin

..... 2

105 6x10mm ベアリング
Ball Bearing

..... 2

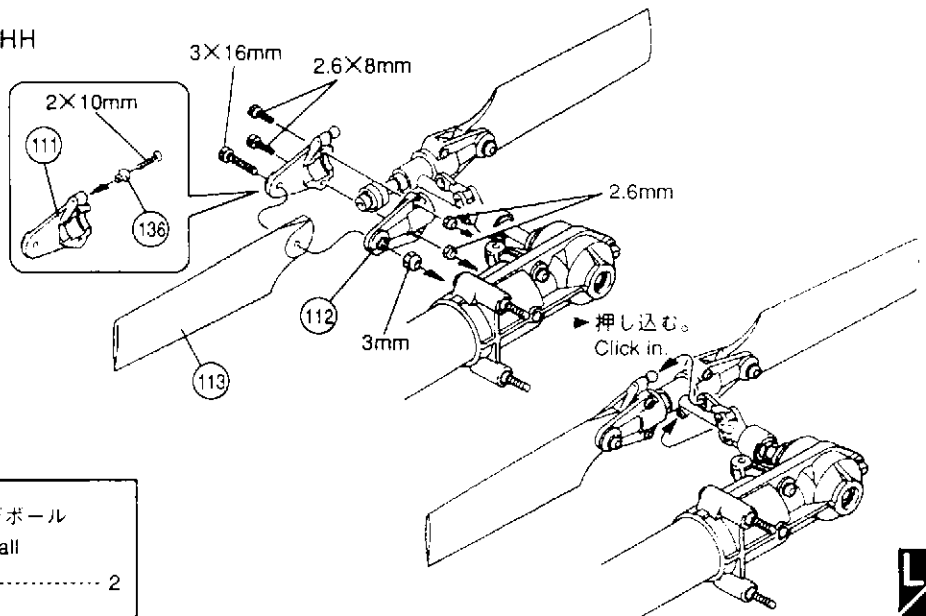
110 5x10mm ベアリング
Ball Bearing

..... 4

33 テールローター Tail Rotor



9HH



2x10mm サラ小丸ビス
RT/H Screw

..... 2

2.6x8mm キャップビス
Cap Screw

..... 4

3x16mm キャップビス
Cap Screw

..... 2

2.6mm ナイロンナット
Nylon Nut

..... 4

3mm ナイロンナット
Nylon Nut

..... 2

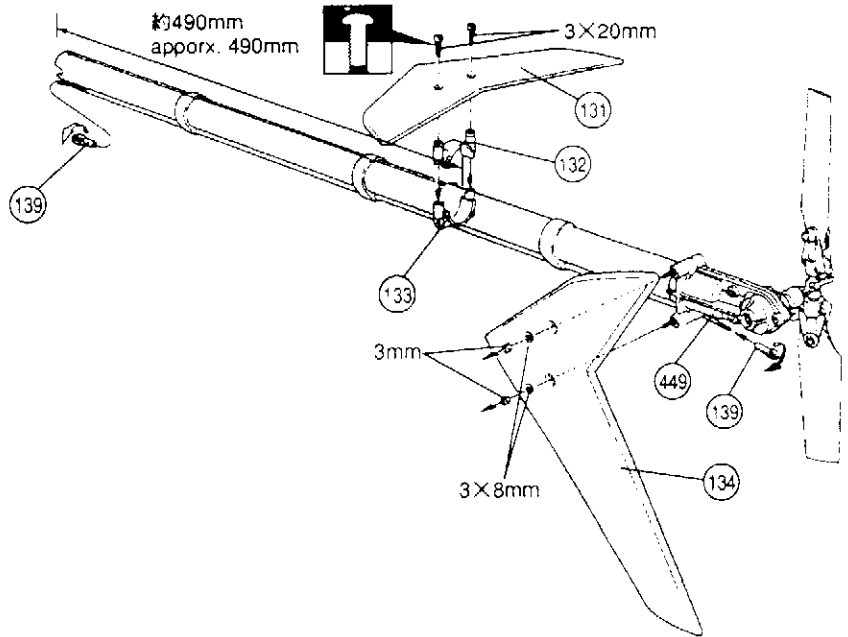
136 リンケージボール
Linkage Ball

..... 2

34 尾翼 Tail Unit



9HH



3x20mm キャップビス
Cap Screw

..... 2

3x8mm ワッシャー
Washer

..... 2

3mm ナイロンナット
Nylon Nut

..... 2

139 ボールエンド (L)
Ball End (L)

..... 2

使用する袋詰。
Part bags used.

ビスに全てネジロック剤を塗る。
Apply threadlocker (screw cement)
to all screws.

左右同じように組立てる。
Assemble left and right sides the same way.

グリスを塗る。
Apply grease.

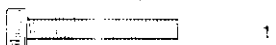
仮上め。
Tentatively tighten.

35 コントロールレバー Control Lever

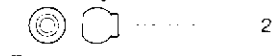


9HH

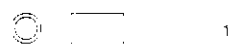
- 2×10mm サラ小丸ビス
RT/H Screw 2
- 3×20mm キャップビス
Cap Screw 1



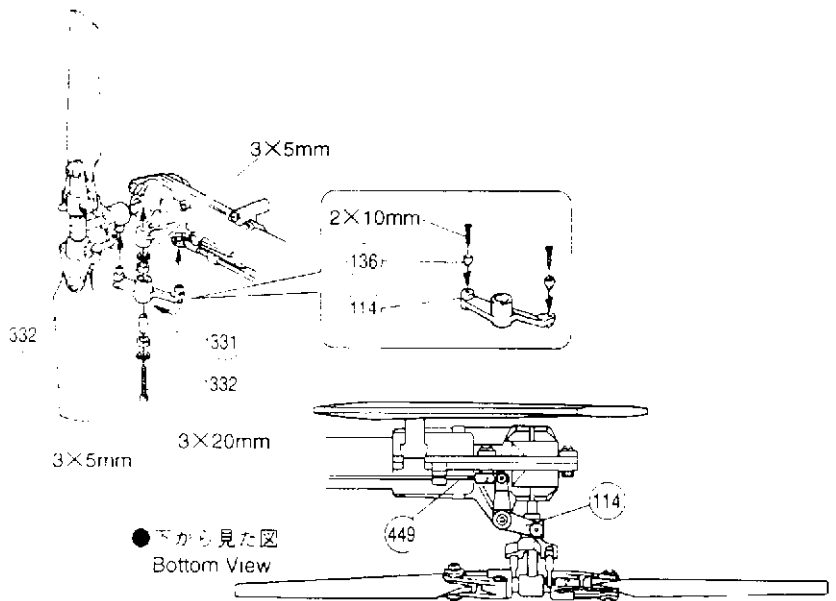
- 336 リンケージボール
Linkage Ball 2
- 332 3×6mm ベアリング
Ball Bearing 2



- 331 3×4×7mm カラー
Collar 1
- 3×5mm ワッシャー
Washer 2



- 332 3×6mm ベアリング
Ball Bearing 2
- 3×5mm ワッシャー
Washer 2



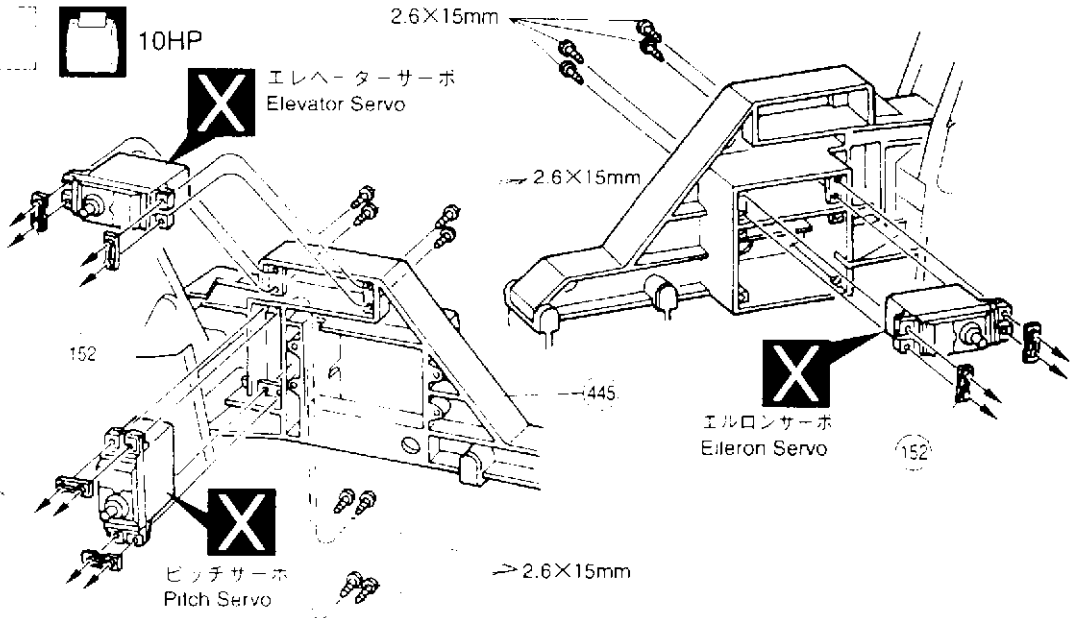
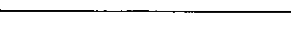
36 プロポ Radio



10HP

2.6×15mm

- 2.6×15mm TPビス
Screw 12

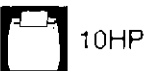


X サーボにグロメット
を取り付けておく
First install the
grommets in the
servo as shown.

X ピッチサーボ
Pitch Servo

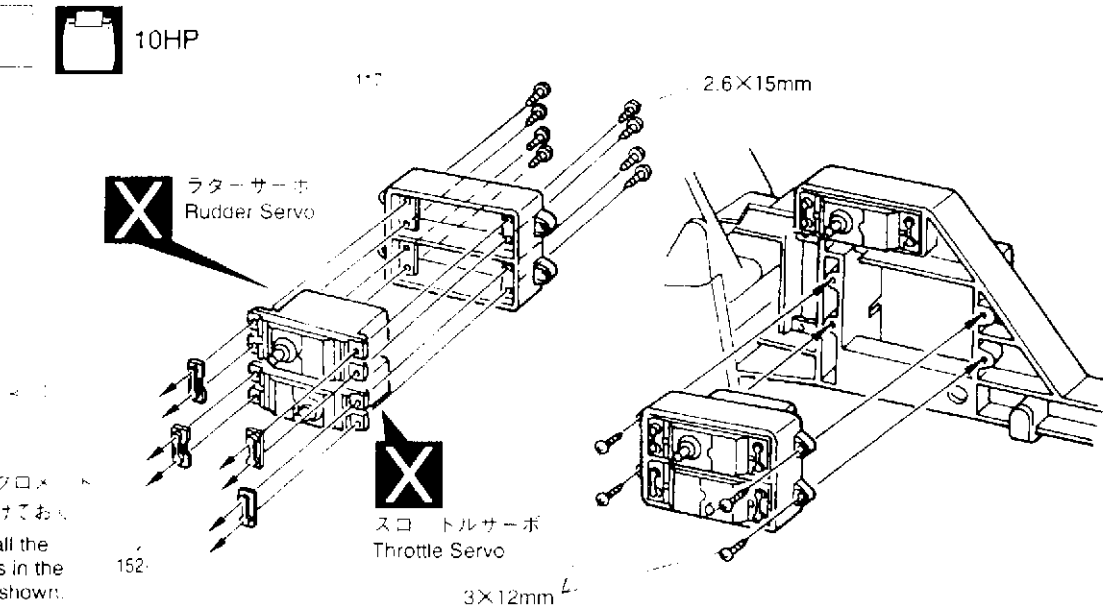
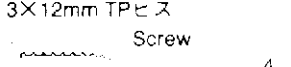
X エルロンサーボ
Eileron Servo

37 プロポ Radio



10HP

- 2.6×15mm TPビス
Screw 8
- 3×12mm TPビス
Screw 4



X サーボにグロメット
を取り付けておく
First install the
grommets in the
servo as shown.

X スロットルサーボ
Throttle Servo

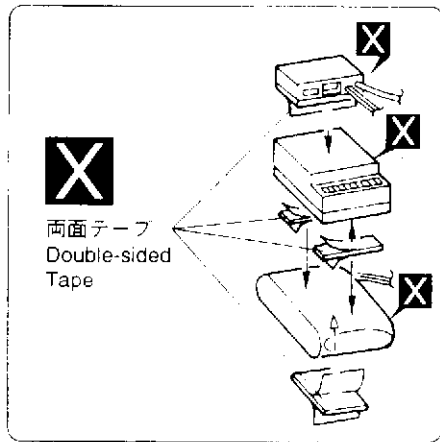
X ラターサーボ
Rudder Servo

使用する袋話
Part bags used.

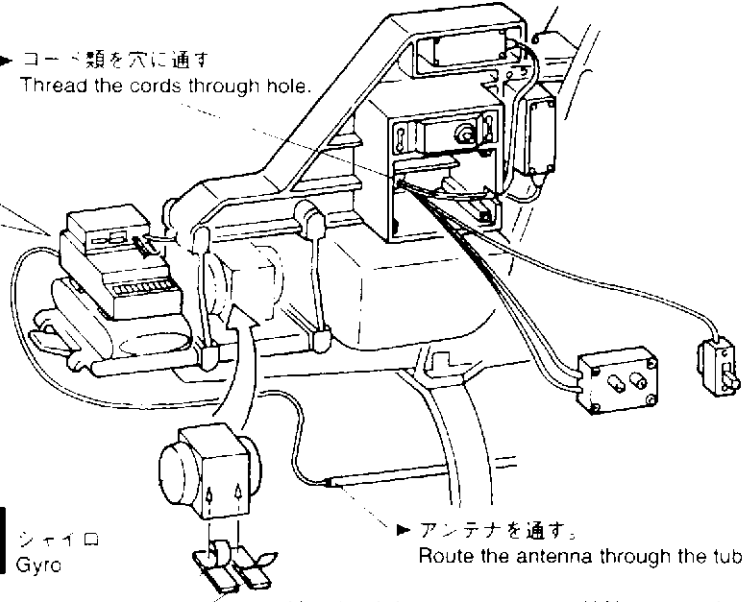
X 別購入品
Must be purchased separately!

38 プロホ
Radio

▶ プロホの説明書に従ってコネクターを接続。
Follow the radio instruction manual for connecting.



▶ コード類を穴に通す
Thread the cords through hole.



▶ アンテナを通す。
Route the antenna through the tube.

シャイロ
Gyro

両面テープ
Double-sided Tape

▶ ジャイロのケースがフレームに接触しないようにセットすること。
Make sure the gyro case does not contact the frame.

39 プロホ
Radio

10HP

2X6mm TPビス
Screw
4

受信機スイッチ
Receiver Switch

ジャイロスイッチ
Gyro Switch

252

ジャイロ付属
incl. with gyro

スイッチ付属
incl. with switch

▶ はさんでおく。
Catch the cords in the opening.
充電用コネクター
Connector for recharging

2X6mm

40 コントロールロッド
Control Rod

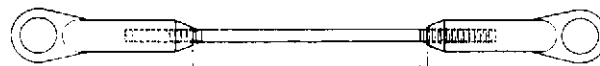
11PC

139 ホールエンド (L)
Ball End (L)

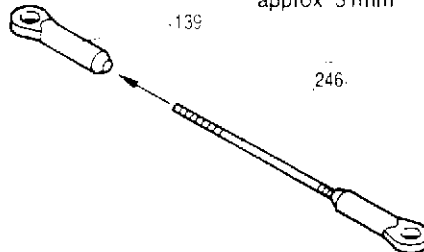
2

246 23X50mm アジャスタブルロッド
Adjustable Rod

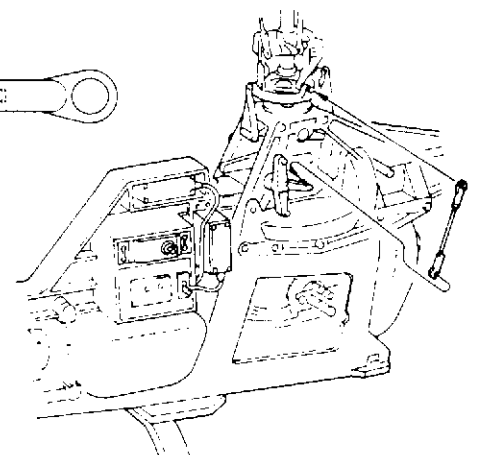
1



約31mm
approx 31mm



246



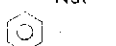
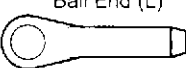
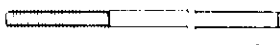


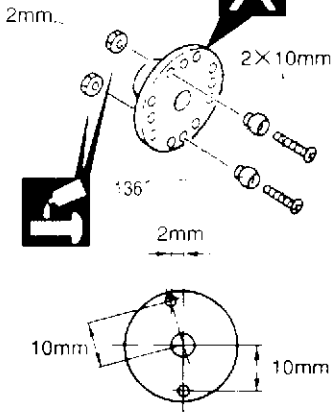
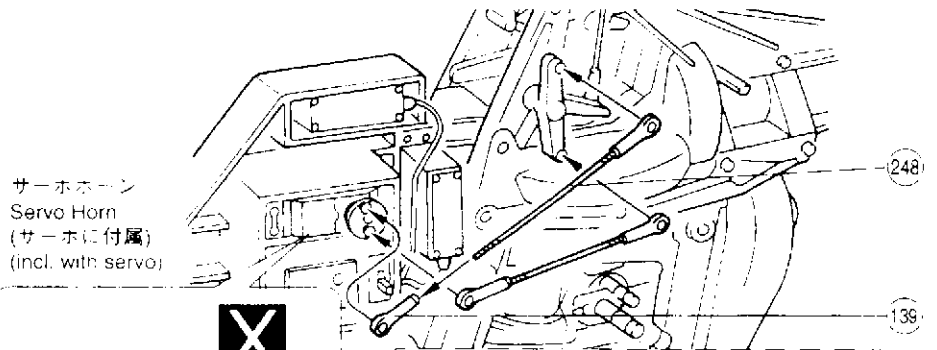
使用する袋詰。
Part bags used.

別購入品
Must be purchased separately!

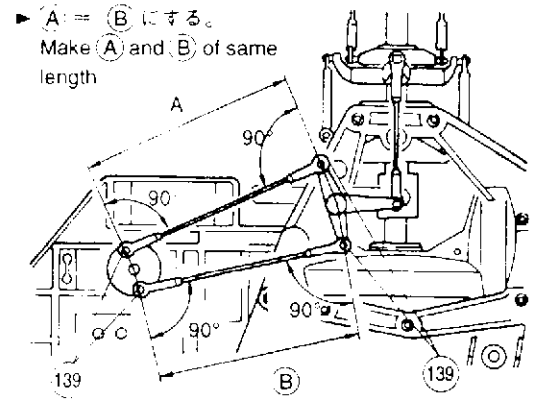
41 エルロンリンクージ Aileron Linkage

 11PC

- (136) リンケージボール
Linkage Ball  2
- 2×10mm サラ小丸ビス
RT/H Screw  2
- 2mm ナット
Nut  2
- (139) ボールエンド (L)
Ball End (L)  4
- (248) 2.3×90mm アジャスタブルロッド
Adjustable Rod  2



▶ 248 の取り付け位置
Screw 248 down to the spots indicated.



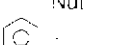
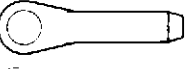
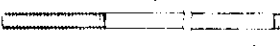


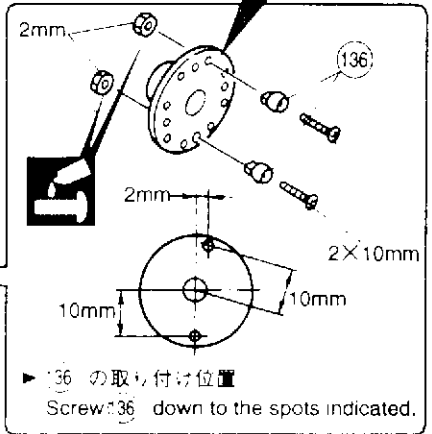
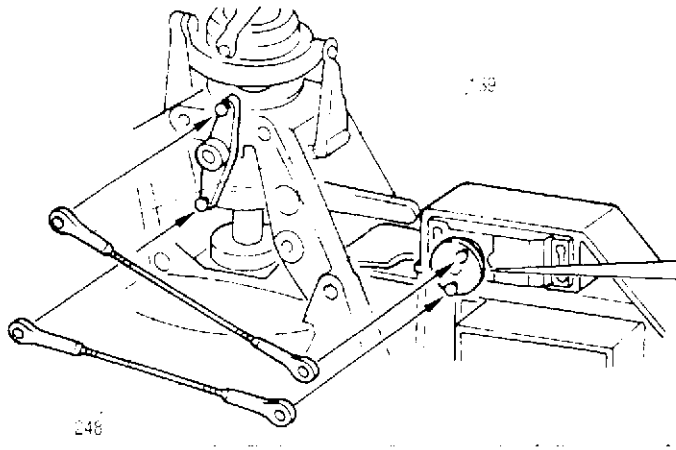
▶ A = B にする。
Make A and B of same length

▶ 図のようになるように (139) のねじこみ量を調整する。
Refer to the diagram above and adjust the tightness of (139).

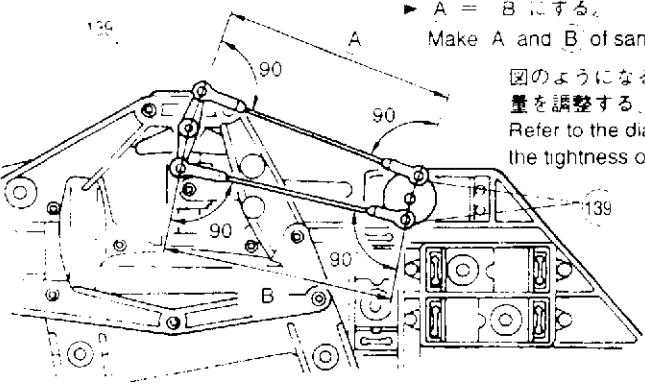
42 エレベーターリンクージ Elevator Linkage

 11PC

- (136) リンケージボール
Linkage Ball  2
- 2×10mm サラ小丸ビス
RT/H Screw  2
- 2mm ナット
Nut  2
- (139) ボールエンド (L)
Ball End (L)  4
- (248) 2.3×90mm アジャスタブルロッド
Adjustable Rod  2





▶ 136 の取り付け位置
Screw 136 down to the spots indicated.



▶ A = B にする。
Make A and B of same length

▶ 図のようになるように (139) のねじこみ量を調整する。
Refer to the diagram above and adjust the tightness of (139).

 使用する袋詰
Part bags used

 ビスに全ネジロック剤を塗る
Apply threadlocker (screw cement) to all screws.

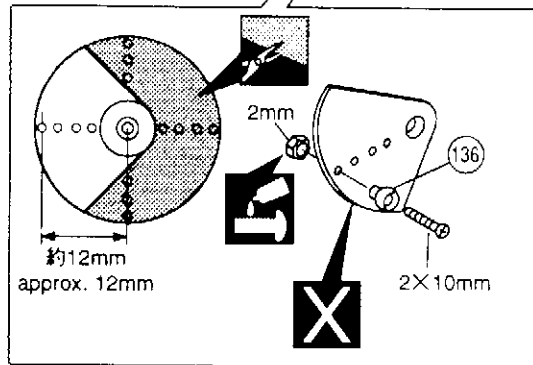
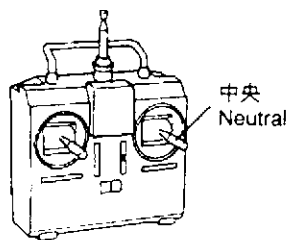
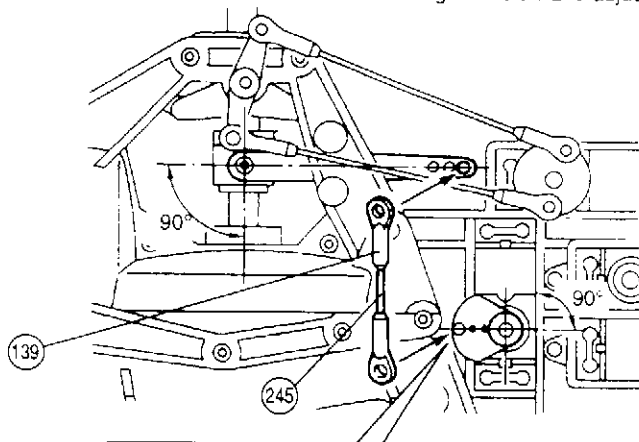
 別購入品
Must be purchased separately!

43 ピッチリンケージ Pitch Linkage

11PC

▶ 図のようになるように (139) のねじこみ量を調整する。
Refer to the diagram below and adjust the tightness of (139).

- (136) リンケージボール
Linkage Ball
 1
- 2×10mm サラ小丸ビス
RT/H Screw
 1
- 2mm ナット
Nut
 1
- (139) ボールエンド (L)
Ball End (L)
 2
- (245) 2.3×40mm アジャスタブルロッド
Adjustable Rod
 1

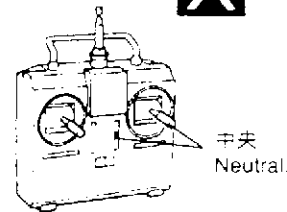
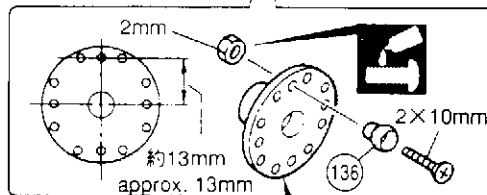
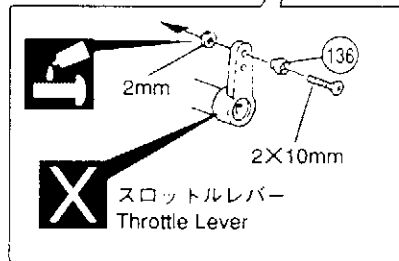
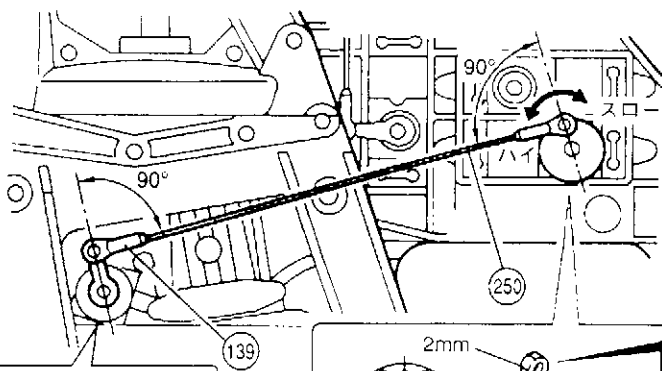


44 スロットルリンケージ Throttle Linkage

11PC, B

▶ 図のようになるように (139) のねじこみ量を調整する。
Refer to the diagram below and adjust the tightness of (139).

- (136) リンケージボール
Linkage Ball
 2
- 2×10mm サラ小丸ビス
RT/H Screw
 2
- 2mm ナット
Nut
 2
- (139) ボールエンド (L)
Ball End (L)
 2
- (250) 2.3×155mm アジャスタブルロッド
Adjustable Rod
 1



●サーボの動作方向に注意する。逆になっていると、エンジンが始動した時に、メインローターが高回転で回り、事故や破損の原因になります。

WARNING : Ensure the throttle servo moves into the correct direction! If it moves into the opposite direction, the main rotor will rotate at high rpm when starting the engine. This is dangerous as it may result in damages and, worse, serious accidents!

使用する袋詰。
Part bags used.

ビスに全てネジロック剤を塗る。
Apply threadlocker (screw cement) to all screws.

別購入品
Must be purchased separately!

をカットする。
Cut off shaded portion.

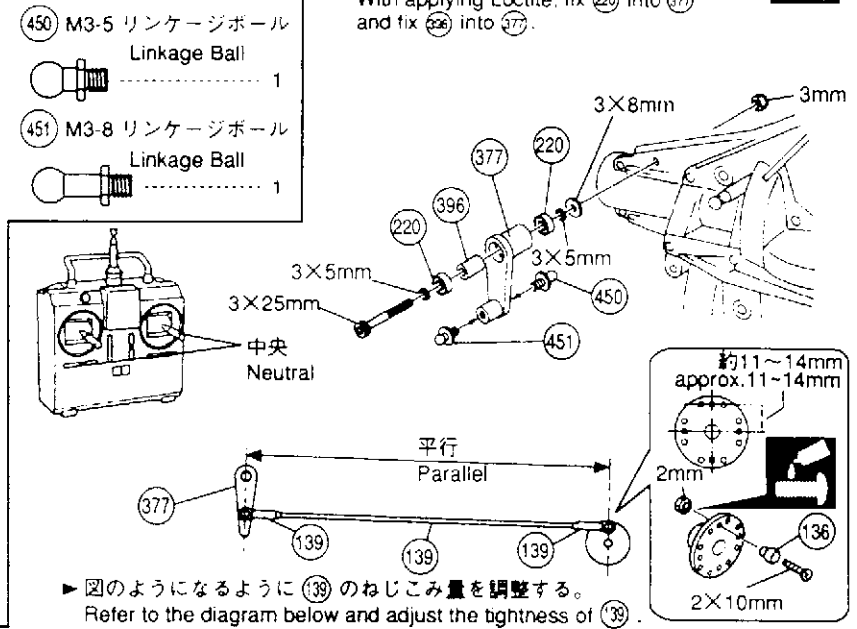
45 ラダーリンケージ Rudder Linkage

12HP, B

▶ ロックタイト (高強度) を使用し必ず
③⑦に②②を固定する。
With applying Loctite, fix ②② into ③⑦
and fix ③⑥ into ③⑦.



- ①③⑥ リンケージボール
Linkage Ball
 1
3mm ナイロンナット
Nylon Nut
 1
- ①③⑨ ボールエンド (L)
Ball End (L)
 2
- 2×10mm サラ小丸ビス
RT/H Screw
 1
- 2mm ナット
Nut
 1
- ③②⑦ 2.3×233mm アジャスタブルロッド
Adjustable Rod
 1
- ②②② 4×8mm ベアリング
Ball Bearing
 2
- ③③⑥ 3×4×15mm カラー
Collar
 1
- 3×5mm ワッシャー
Washer
 2
- 3×8mm ワッシャー
Washer
 1
- 3×25mm キャップビス
Cap Screw
 1
- ④⑤① M3-5 リンケージボール
Linkage Ball
 1
- ④⑤① M3-8 リンケージボール
Linkage Ball
 1



▶ 図のようになるように①③⑨のねじこみ量を調整する。
Refer to the diagram below and adjust the tightness of ①③⑨.

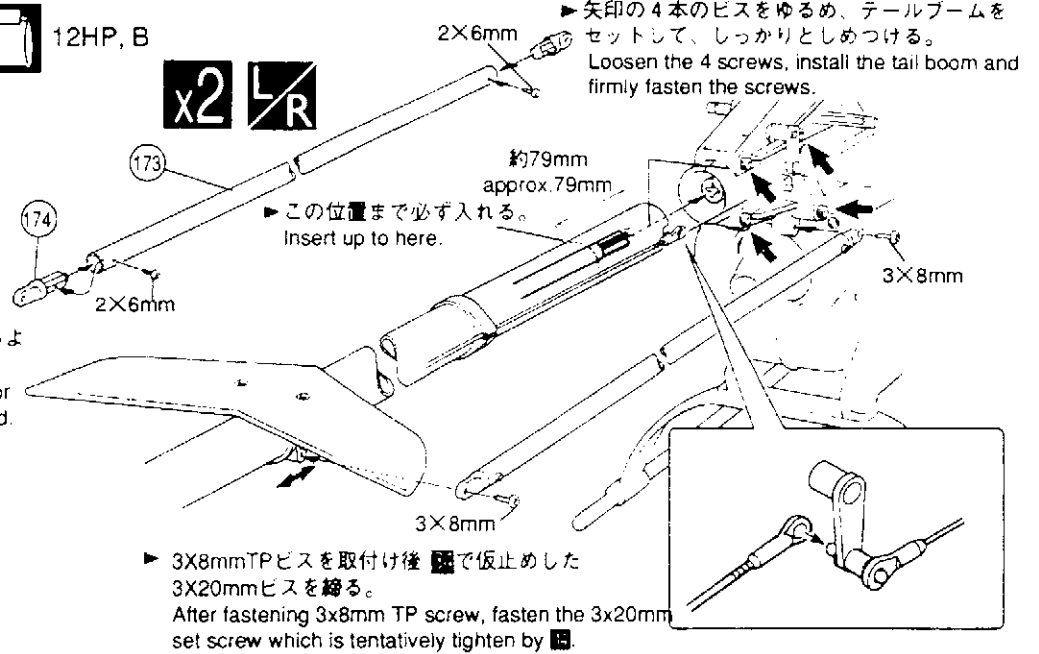
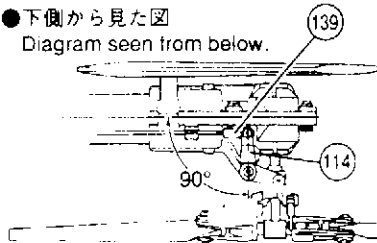
46 テールブーム Tail Boom

12HP, B

- 2×6mm TPビス
Screw
 4
- 3×8mm TPビス
Screw
 4

▶ サーボが中立時、①①④が図のようになるよう①③⑨のねじこみ量を調整する。
When the servo is in neutral, tighten or loosen ①③⑨ so ①①④ will look as illustrated.

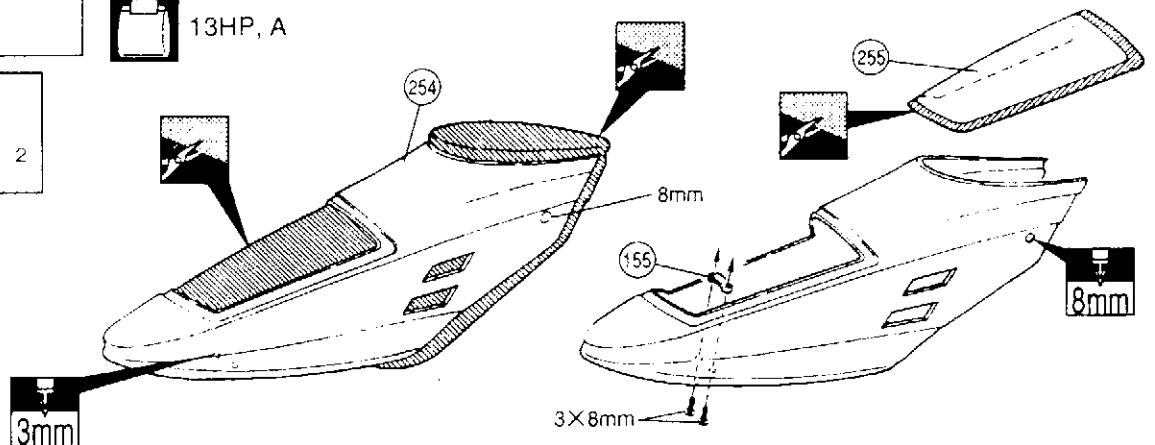
● 下側から見た図
Diagram seen from below.



47 ボディ Body

13HP, A

- 3×8mm TPビス
Screw
 2



使用する袋詰。
Part bags used.

ビスに全てネジロ、ク割を塗る。
Apply threadlocker (screw cement)
to all screws.

左右同じように組立てる。
Assemble left and right sides the same way

2mmの穴をあける (例)。
Drill holes with the specified
diameter (here: 2mm).

をカットする
Cut off shaded portion

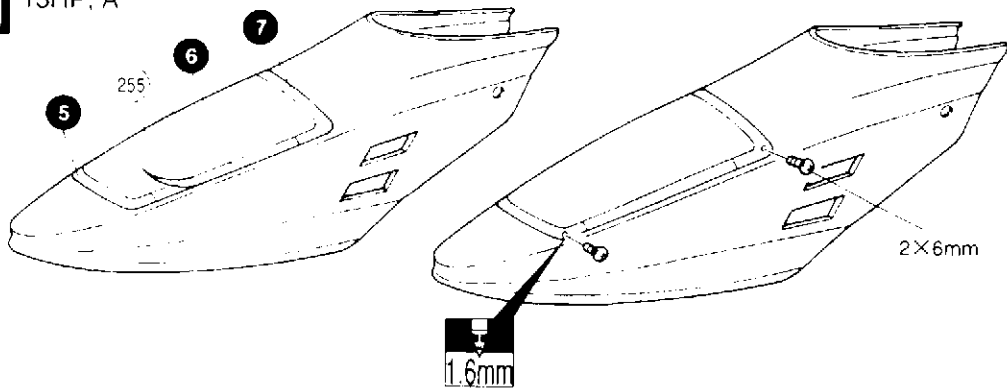
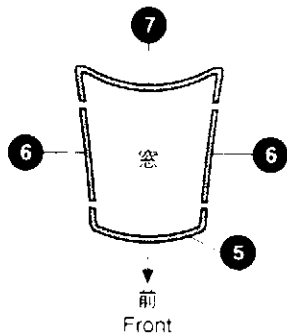
2セット組立てる 例:
Assemble as many times as specified (here: twice).

48 キャンピー Canopy



13HP, A

2×6mm TPビス
Screw 4



▶ 255 を取り付け、デカールを 5、7、6 の順に貼る。
Attach 255 and apply decals in order 5, 7 and 6.

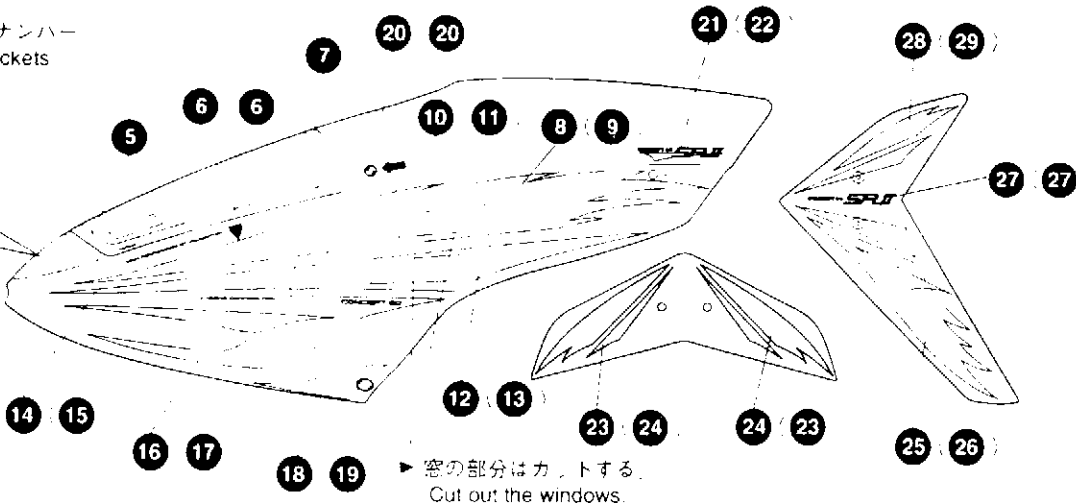
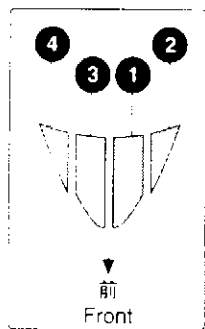
49 デカール Decal



A

▶ 大きなデカール石鹸水をつけて貼る。
Apply soft soap when applying large size decal.

- ▶ 図の位置にデカールを貼る
Apply decals as illustrated.
- ▶ カッコの中は 反対側用デカールナンバー
The decal numbers between brackets are only for the opposite side.



50 ボディ Body



13HP

3×10mm キャップビス
Cap Screw 2

442 ホテ・マウントワッシャー B
Washer B 2

441 ホテ・マウントワッシャー A
Washer A 2

58 グロメット
Grommet 2

440 ホテ・マウントワッシャー A
Washer A 2

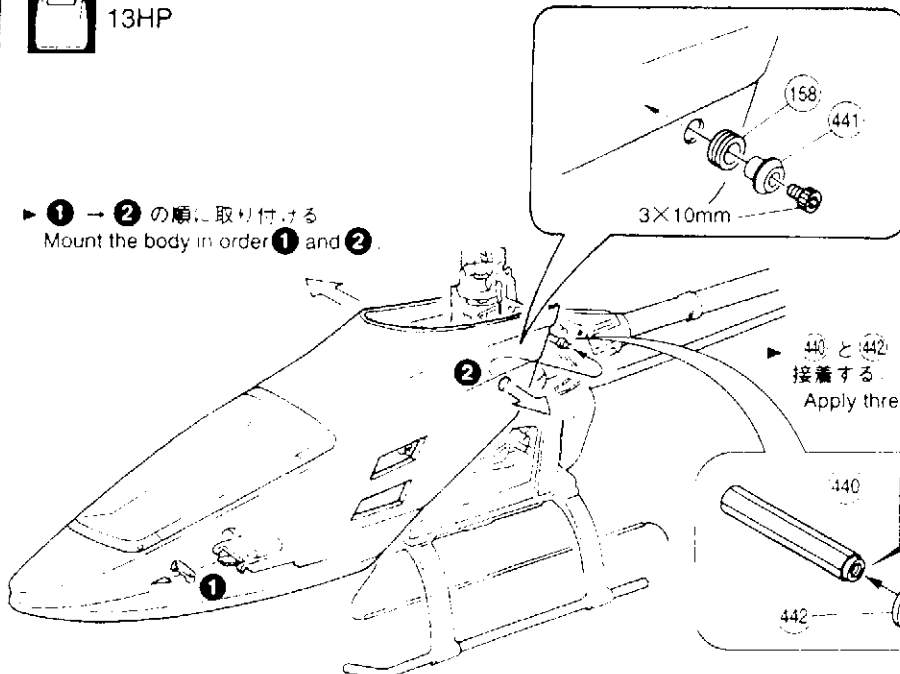
441 ホテ・マウントワッシャー A
Washer A 2

58 グロメット
Grommet 2

440 ホテ・マウントワッシャー A
Washer A 2

441 ホテ・マウントワッシャー A
Washer A 2

▶ ① → ② の順に取り付ける
Mount the body in order ① and ②.



▶ 440 と 442 をロックタイトで
接着する。
Apply threadlocker (440) and (442).

使用する袋詰
Part bags used

ビスに全てネシロ / 穴割を塗る
Apply threadlocker (screw cement) to all screws

2mmの穴をあける 例
Drill holes with the specified diameter (here: 2mm)

x2 2セット組立てる (例)。
Assemble as many times as specified (here: twice).

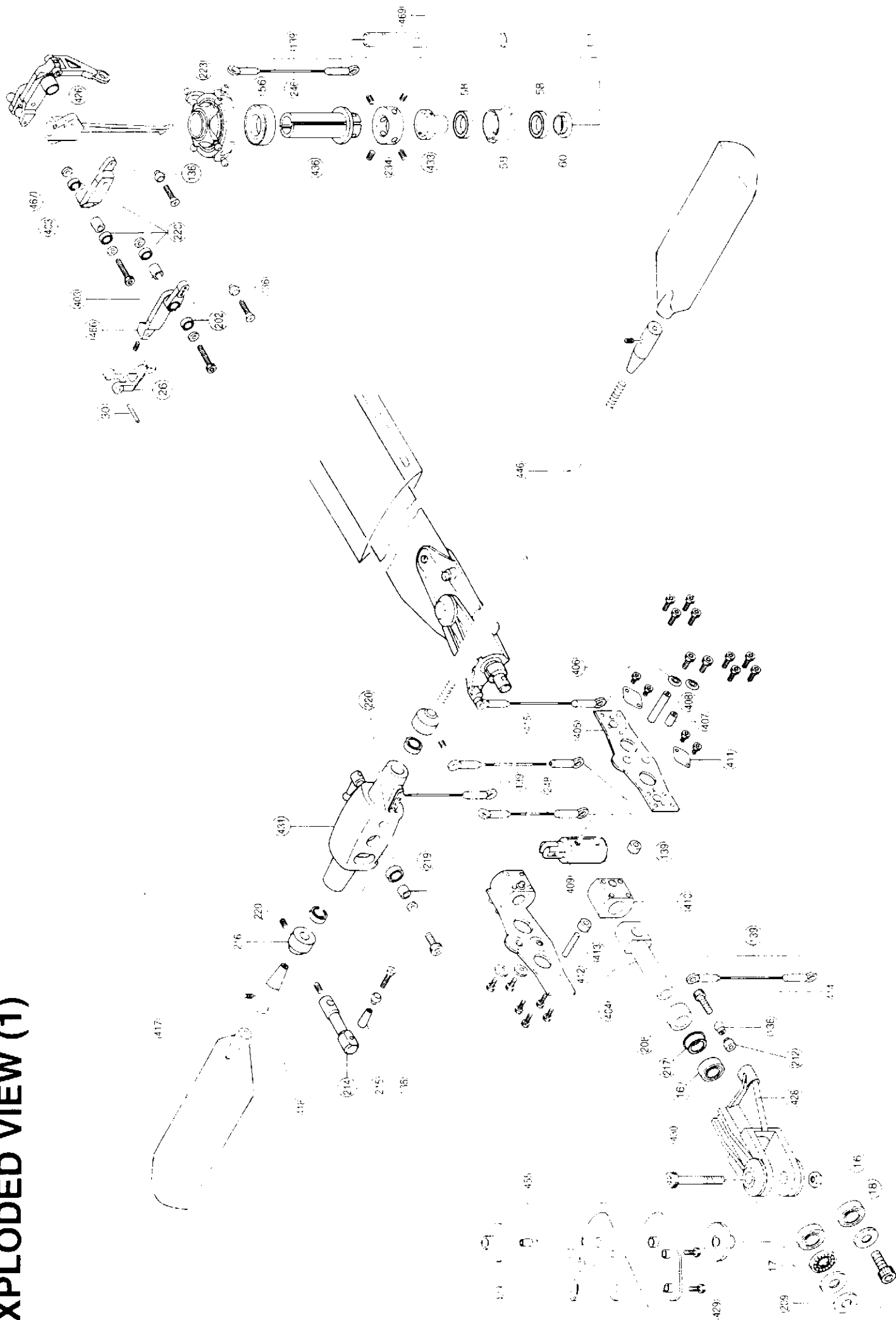
パーツリスト PARTS LIST

Key No	部品名	DESCRIPTION	袋詰No Bag No.	使用数 Qty
11	8x14mmヘアリソク	8x14mm Bearing	9HH	2
16	8x16mmヘアリソク	8x16mm Bearing	8HH	4
17	8x16mmスラストベアリング	8x16mm Thrust Bearing	8HH	2
18	スピンドルワッシャー	Spindle Washer	8HH	2
26	サイクリングチェーンリンク	Cyclic Chain Link	2HH	2
30	2x14mmピン	2x14mm Pin	2HH	2
36	エレベーターリンク	Elevator Link	2HH	2
38	2x18mmピン	2x18mm Pin	2HH	2
56	15x28mmヘアリソク	15x28mm Bearing	1HP	1
58	12x18mmヘアリソク	12x18mm Bearing	14HP	4
59	スライディングガイド	Slide Ring Guide	1HP	1
60	スライディングガイド	Slide Ring Guide	1HP	1
62	メインギヤ	Main Gear	2HH	1
65	エンジンマウント	Engine Mount	3HP	1
74	チェーンドライブシャフト	Tail Drive Coupling	2HH	1
75	2x10mmスプリングピン	2x10mm Spring Pin	2,9HH	2
76	ヘアリソクハウジング	Bearing Housing	3HP	1
78	5x16mmヘアリソク	5x16mm Bearing	2HH	1
79	インサートナット(A)	Insert Nut (A)	3HP	3
80	インサートナット(B)	Insert Nut (B)	3HP	3
81	インサートナット(C)	Insert Nut (C)	7HP	1
82	インサートナット(D)	Insert Nut (D)	7HP	1
83	スターターコーン	Starter Cone	4HP	1
84	クーリングファン	Cooling Fan	4HP	1
93	シャフトガイド	Shaft Guide	9HH	3
96	テールインプットギヤ	Tail Input Gear	9HH	1
97	テールアウトプットギヤ	Tail Output Gear	9HH	1
100	5x13mmヘアリソク	5x13mm Bearing	9HH	2
101	テールピッチヨーク	Tail Pitch Yoke	9HH	1
103	テールピッチリング	Tail Pitch Ring	9HH	1
104	スライディングリンク	Slide Bushing	9HH	1
105	6x10mmヘアリソク	6x10mm Bearing	9HH	8
106	テールピッチヨーク	Tail Pitch Yoke	9HH	1
107	テールピッチリング	Tail Pitch Link	9HH	2
108	2x8mmピン	2x8mm Pin	9HH	2
110	5x10mmヘアリソク	5x10mm Bearing	9HH	4
111	テールローターグリップ(A)	Tail Rotor Grip (A)	9HH	2
112	テールローターグリップ(B)	Tail Rotor Grip (B)	9HH	2
113	テールロータープレート	Tail Rotor Blade	9HH	2
114	テールピッチレバー	Tail Pitch Lever	9HH	2
117	サーボフレーム(B)	Servo Frame (B)	10HP	1
118	サーボフレーム(A)	Servo Frame (A)	7HP	2
119	フロントフレーム	Front Frame	7HP	1
120	ブラケット	Bracket	7HP	2
121	スキッド	Skid	B	2
122	スキッドキャップ	Skid Cap	7HP	4
124	タンクウェイト	Tank Weight	6HH	1
125	ニップル	Nipple	6HH	1
126	タンクキャップ	Tank Cap	6HH	1
127	シールワッシャー	Seal Washer	6HH	1
128	シールナット	Seal Nut	6HH	1
129	シリコンチューブ(太)	Silicone Tube (thick)	6HH	1
130	シリコンチューブ(細)	Silicone Tube (thin)	6HH	1
131	スタビライザーフライン	Stabilizer Fin	9HH	1
132	ブラケット(A)	Bracket (A)	9HH	1

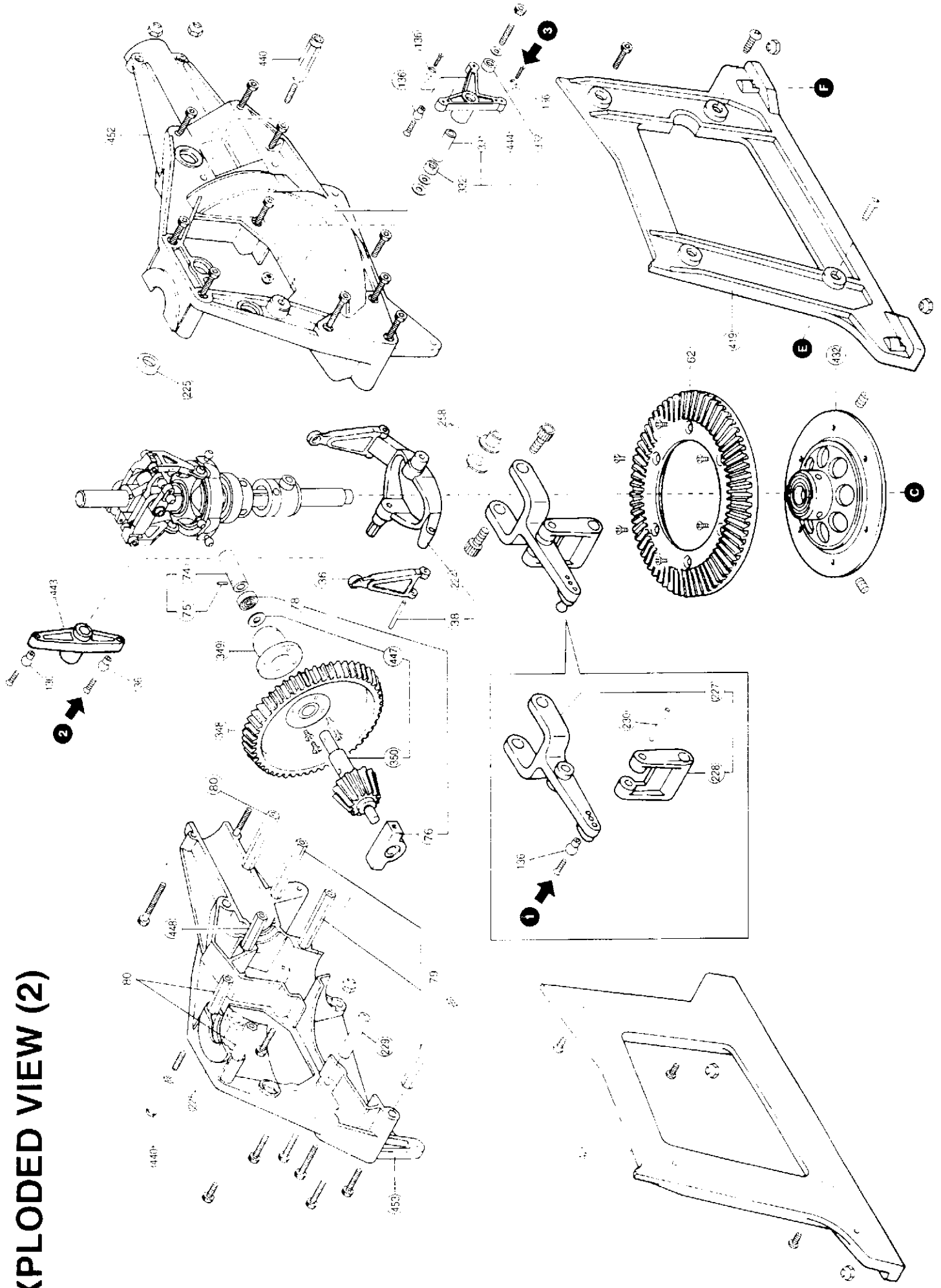
Key No	部品名	DESCRIPTION	袋詰No Bag No.	使用数 Qty
133	ブラケット(B)	Bracket (B)	9HH	1
134	ハチカルフライン	Vertical Fin	9HH	1
136	リンケージボール	Linkage Ball	28	28
139	ボールエンド(L)	Ball End (L)	30	30
152	サーボセットプレート	Servo Set Plate	10HP	10
154	ボディキャッチ(A)	Body Catch (A)	7HP	1
155	ボディキャッチ(B)	Body Catch (B)	13HP	1
158	グロメット	Grommet	13HP	2
168	アンテナパイプ	Antenna Pipe	B	1
173	テールサポートパイプ	Tail Support Pipe	B	2
174	テールサポートエンド	Tail Support End	12HP	4
208	フラッピングシャックル	Flapping Shackle	8HH	2
209	スラストカラー	Thrust Collar	8HH	2
212	ボール Spacer	Ball Spacer	8HH	2
214	ヒラコンローレルバー(A)	Hiller Control Lever (A)	8HH	2
215	ヒラコンローレルバー(B)	Hiller Control Lever (B)	8HH	2
216	ストップバー	Stopper	8HH	2
217	スピンドルシャフトカラー	Spindle Shaft Collar	8HH	2
219	3x4x4mmカラー	3x4x4mm Collar	8HH	2
220	4x8mmヘアリソク	4x8mm Bearing	14	14
223	スワッシュプレート	Swash Plate	1HP	1
224	エレベーターレバー(A)	Elevator Lever (A)	2HP	1
225	8x12mmヘアリソク	8x12mm Bearing	3HP	2
227	ピッチアーム	Pitch Arm	2HH	1
228	キャンセリングリンク	Cancel Link	2HH	1
229	キャンセルリンクシャフト	Cancel Link Shaft	3HP	1
230	3x25mmシャフト	3x25mm Shaft	2HH	1
234	マストストップバー	Mast Stopper	1HP	1
236	8x19mmヘアリソク	8x19mm Bearing	4HP	1
237	ファンカラー(C)	Fan Collar (C)	4HP	1
238	ライニング	Lining	4HP	1
239	クラッチ(OS61SX-H)	Clutch(OS61SX-H)	4HP	1
240	クラッチドラム	Clutch Drum	4HP	1
245	2.3x40mmアジャスタブルロッド	2.3x40mm Adjustable Rod	11PC	1
246	2.3x50mmアジャスタブルロッド	2.3x50mm Adjustable Rod	11PC	1
248	2.3x90mmアジャスタブルロッド	2.3x90mm Adjustable Rod	11PC	1
250	2.3x155mmアジャスタブルロッド	2.3x155mm Adjustable Rod	11PC	1
252	スイッチプレート	Switch Plate	B	1
253	ボディキャッチ(C)	Body Catch (C)	10HP	1
254	ボディ	Body	7HP	1
255	キャノピー	Canopy	A	1
258	ピッチアームブッシング	Pitch Arm Bushing	A	1
260	テールセンターハブ	Tail Center Hub	3HP	2
327	2.3x23mmアジャスタブルロッド	2.3x23mm Adjustable Rod	9HH	1
331	3x4x7mmカラー	3x4x7mm Collar	B	2
332	3x6mmヘアリソク	3x6mm Bearing	B	2
348	HPカウンタギヤ	HP Counter Gear	2HH	1
349	HPカウンタギヤハウジング	HP Counter Gear Housing	2HH	1
350	HPベベルピニオン	HP Bevel Pinion	2HH	1
353	パイプドライブユニット	Pipe Drive Unit	B	1
354	カーボンブーム	Carbon Boom	B	1
377	HPロータージョイントレバー	HP Rudder Joint Lever	12HP	1
391	ドライブギヤ(41)	Drive Gear(41)	4HP	2
396	3x4x15mmカラー	3x4x15mm Collar	12HP	2
403	3x4x10mmカラー	3x4x10mm Collar	2HH	4

Key No	部品名	DESCRIPTION	袋詰No Bag No.	使用数 Qty
404	スピンドルシャフト	Spindle Shaft	8HH	2
405	ハブプレート	Hub Plate	8HH	2
406	ハブワッシャー	Hub Washer	8HH	4
407	ハブカラー	Hub Collar	8HH	2
408	ハブセットナット	Hub Set Nut	8HH	1
409	センターハブ	Center Hub	8HH	1
410	ハブブロック	Hub Block	8HH	2
411	フラッピングシャフトカバー	Flapping Shaft Cover	8HH	4
412	フラッピングシャフト	Flapping Shaft	8HH	2
413	フラッピングヘアリソク	Flapping Bearing	8HH	4
414	2.3x22mmアジャスタブルロッド	2.3x22mm Adjustable Rod	8HH	2
415	2.3x57mmアジャスタブルロッド	2.3x57mm Adjustable Rod	8HH	2
417	スタビライザープレート	Stabilizer Blade	8HH	2
418	スタビライザーウェイト	Stabilizer Weight	8HH	2
419	メインフレーム(L)	Main Frame (L)	5HP	1
420	メインフレーム(R)	Main Frame (R)	5HP	1
421	ファンケーシング(L)	Fan Casing (L)	5HP	1
422	ファンケーシング(R)	Fan Casing (R)	5HP	1
426	ミキシングベース	Mixing Base	1HP	1
427	ロータリウムピン	Rotor Control Timing Pin	8HH	1
428	メインローターグリップ	Main Rotor Grip	8HH	2
429	メインローターグリップ Spacer	Main Rotor Grip Spacer	8HH	4
430	M5x35ドラッグボルト	M5x35 Drag Bolt	13HP	2
431	ソーソー	Seesaw	8HH	1
432	メインギヤフレーム	Main Gear Frame	2HP	1
433	スライドリングインナー	Slide Ring Inner	1HP	1
435	ロッドガイド	Rod Guide	9HH	5
436	アウトマスト	Outer Mast	1HP	1
437	テールミッションケース(L)	Tail Transmission Case (L)	9HH	1
438	テールミッションケース(R)	Tail Transmission Case (R)	9HH	1
439	540燃料タンク	540 Fuel Tank	6HH	1
440	ボディマウント	Body Mount	3HP	2
441	ボディマウントワッシャー(A)	Body Mount Washer (A)	13HP	2
442	ボディマウントワッシャー(B)	Body Mount Washer (B)	13HP	2
443	エレベーターレバー(B)	Elevator Lever (B)	3HP	1
444	エレベーターレバー	Elevator Lever	3HP	1
445	サーボフレーム	Servo Frame	7HP	1
446	スタビライザーバー(ハード)	Stabilizer Bar (Hard)	B	1
447	5x11ワッシャー(スチール)	5x11 Washer (Steel)	2HH	1
448	インサートナット(B)ブラック	Insert Nut (B)(Black)	3HP	1
449	2x730mmアジャスタブルロッド	2x730mm Adjustable Rod	B	1
450	リンケージボールM3(5mm)	Linkage Ball M3(5mm)	12HP	1
451	リンケージボールM3(8mm)	Linkage Ball M3(8mm)	12HP	1
452	ミッションケース(L)	Transmission Case (L)	3HP	1
453	ミッションケース(R)	Transmission Case (R)	3HP	1
455	5x6x12mmカラー	5x6x12mm Collar	13HP	2
458	バックラッシュ調整 Shim	Backlash Adjust Shim	5HP	2
463	デカール	Decal	A	1
466	サイクルコントロール(H)	Cyclic Lever (H)	2HH	2
467	ミキシングレバー(H)	Mixing Lever (H)	2HH	2
469	マスト	Mast	1HP	1

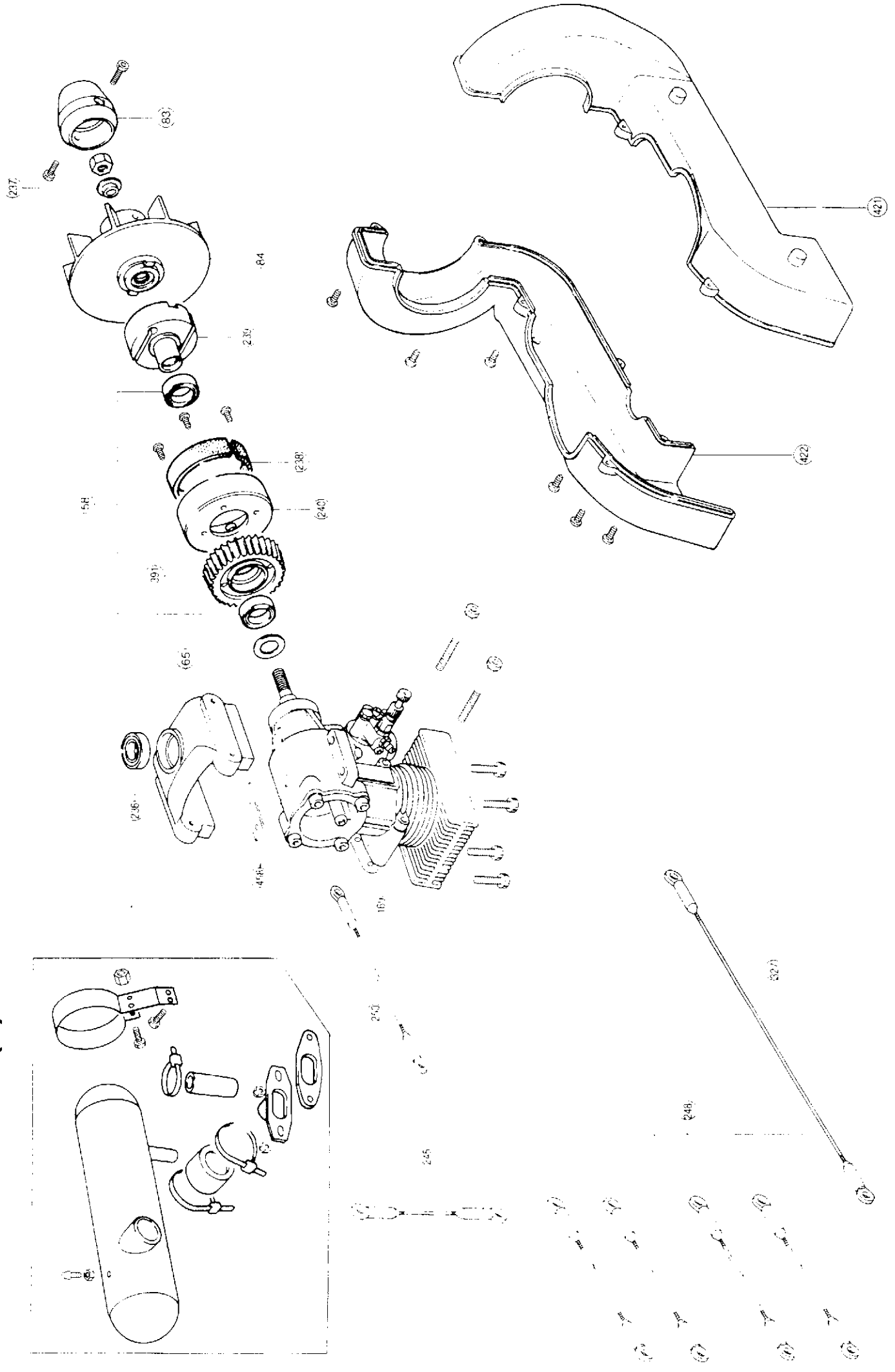
EXPLODED VIEW (1)



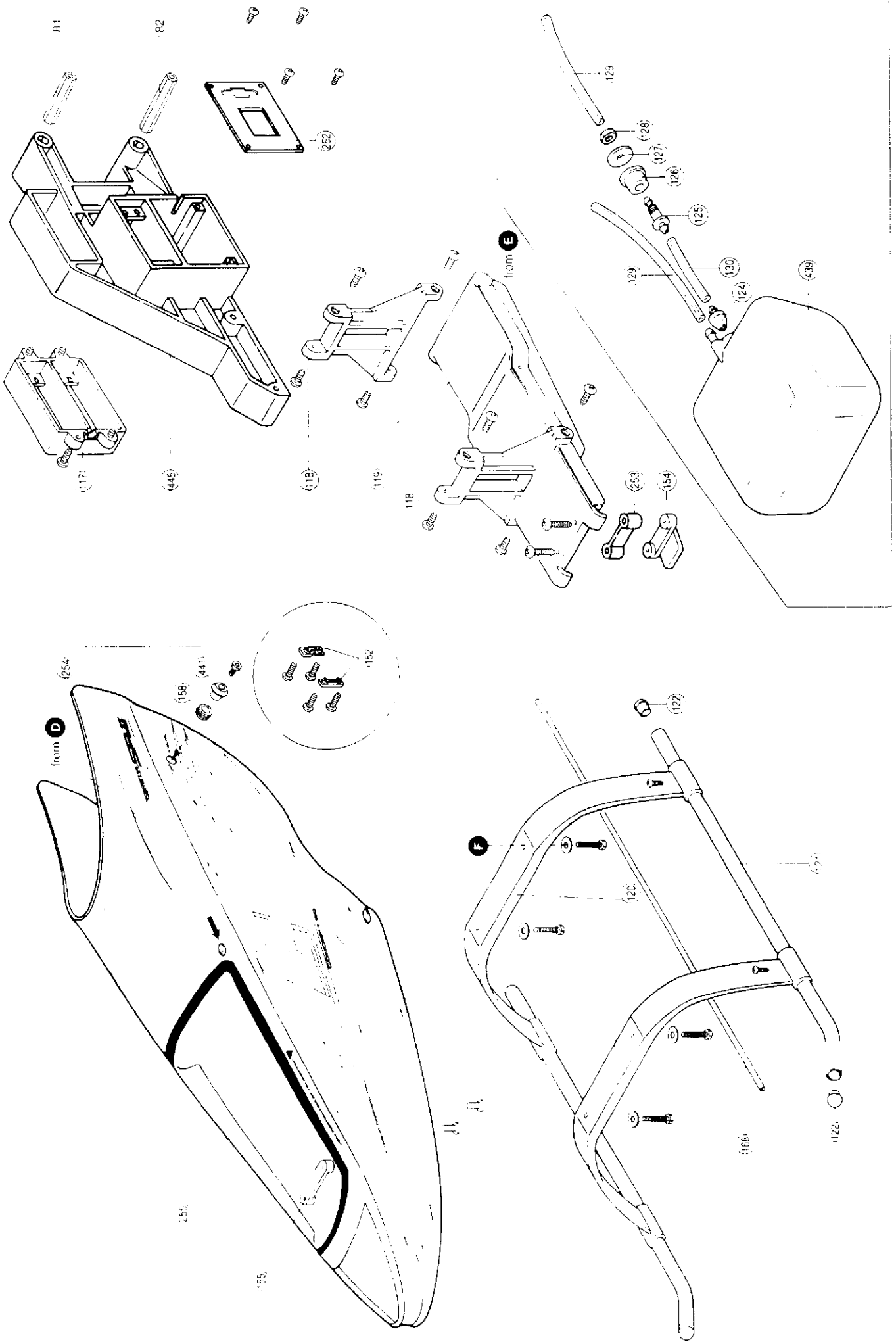
EXPLODED VIEW (2)



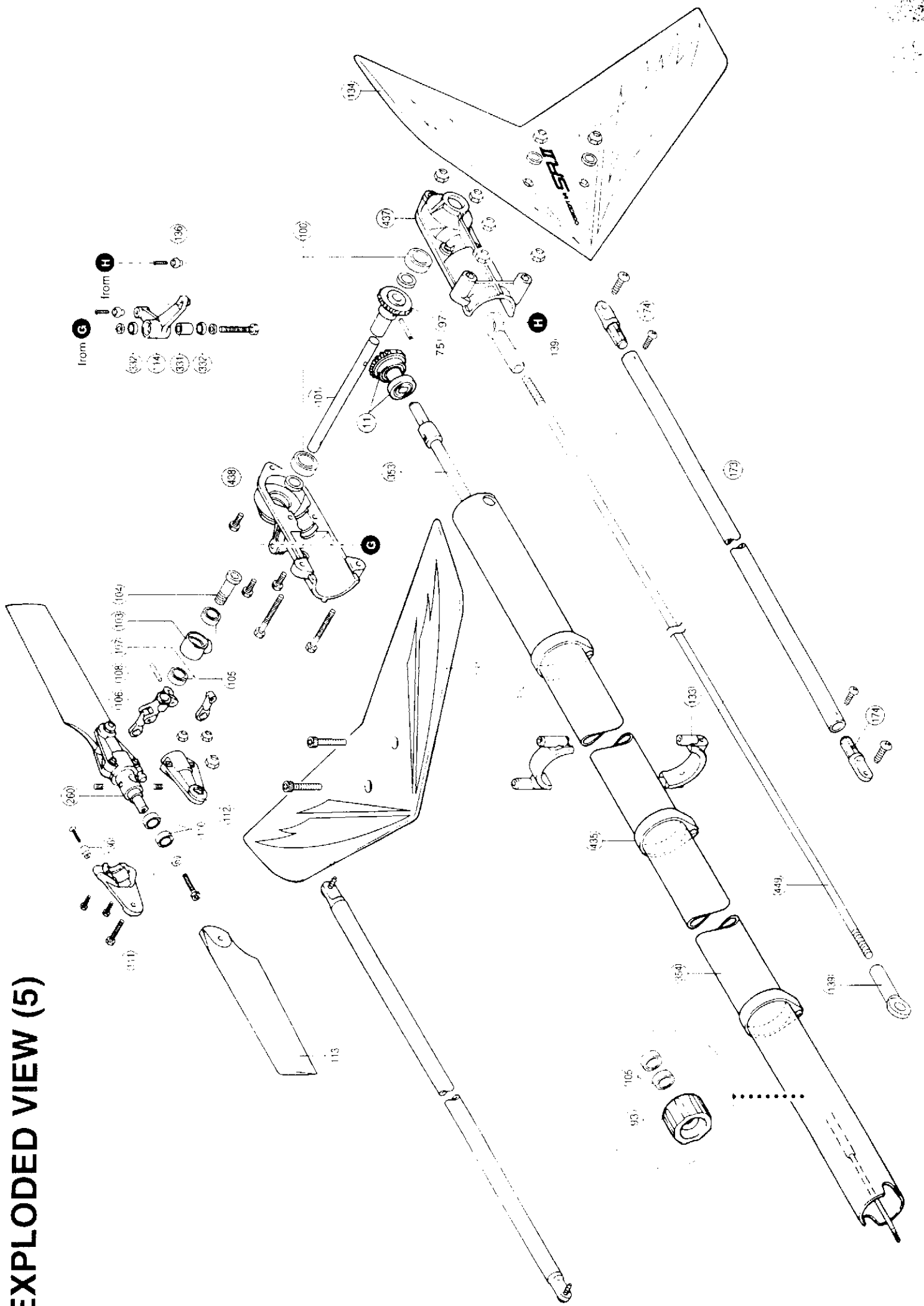
EXPLODED VIEW (3)



EXPLODED VIEW (4)



EXPLODED VIEW (5)



スペアパーツ SPARE PARTS

★ FOR JAPANESE MARKET ONLY

品番 No.	パーツ名 Part Names	内容 キーNo.と入数 Qty	★定価	★送料
H3006	5x13x4mmヘアリング 5x13x4mm Ball Bearing	1 x 2	1000	90
H3040	8x14x3.5mmヘアリング 8x14x3.5mm Ball Bearing	1 x 2	1000	90
H3048	6x10x3mmヘアリング 6x10x3mm Ball Bearing	1 x 2	1000	90
H3055	サーボセットノーズセット Servo Set Plate Set	1 x 10	400	130
H3064	アンテナパイプ Antenna Pipe	1 x 5	300	130
H3222	12x18x4mmヘアリング 12x18x4mm Ball Bearing	1 x 2	1800	90
H6007	スラストヘアリング Thrust bearing	17 x 2	2300	90
H6009H	スタビライザーハード Stabilizer Bar(hard)	1 x 1	700	90
H6014S	アウトマスト Outer Mast	1 x 1	800	130
H6017S	ミキシングベース Mixing Base	1 x 1	2300	130
H6017S-1	位相調整ピンス Rotor Control Timing pin	1 x 1	500	90
H6019	サイクリックレバーリンク Cyclic Lever Link	1 x 4	400	90
H6022S	スライドリング Slide Ring	1 x 1	2200	130
H6023	メインギヤ Main Gear	1 x 1	1000	130
H6025	エンジンマウント Engine Mount	1 x 1	1000	270
H6027	エレベーターリンク Elevator Link	1 x 4	500	90
H6033	ベベルピンオンベアリングセット Bevel Pin on Bearing Set	1 x 1	2200	130
H6033-1	ベベルギヤハウジング Bevel Gear Housing	1 x 1	1600	90
H6033-2	5X16ヘアリング 5X16x3mm Ball Bearing	1 x 1	600	90
H6034	テールドライブカプラー Tail Drive Coupling	1 x 1	500	90
H6035	インサートナット Insert Nut	1 x 1 1/2 x 3	1800	130
H6036S	ミッションケース Mission Case	1 x 1	4000	390
H6037S	メインフレーム Main Frame	1 x 1	2000	270
H6039D	クラッチ Clutch	1 x 1	3100	190
H6041	クーリングファン Cooling Fan	1 x 1	1100	130
H6042	スターターコーン Starter Cone	1 x 1	1500	130
H6043S	ファンケーシング Fan Casing	1 x 1	1500	190
H6045R	シャフトガイド Shaft Guide	1 x 3	900	130
H6048	テールギヤセット Tail Gear Set	1 x 1	800	130
H6049	テールアウトプットシャフト Tail Out Put Sht	1 x 1	600	90
H6050S	テールミッションケース Tail trans mission case	1 x 1	1000	130
H6051	テールピッチレバー Tail Pitch Lever	1 x 1	800	130
H6052	テールピンリング Tail Pin Ring	1 x 1 1/2 x 2	900	90
H6053F	テールセンターハブ Tail Center Hub	1 x 1	800	130
H6054	テールローターグリップ Tail Rotor Grip	1 x 2	600	90
H6055	テールローターブレード Tail Rotor Blade	1 x 2	600	90
H6056	テールフィンセット Tail Fin Set	1 x 1	2000	270
H6056-1	テールフィンブラケット Tail Fin Bracket	1 x 1	500	90
H6063S	ロッドガイド Rod Guide	1 x 5	700	130
H6064	ブレース Brace	1 x 2	1500	270
H6065	スキッド Skid	1 x 2 1/2 x 1	1000	190

品番 No.	パーツ名 Part Names	内容 キーNo.と入数 Qty.	★定価	★送料
H6069	シュリンクチューブ Heat-shrink Tubing	1 x 1	300	130
H6067R	ボールエンド(L) Ball End(L)	1 x 10	450	90
H6072S	ホテマウント Body Mount	1 x 1 1/2 x 1	1600	130
H6074	サポーターパイプセット Tail Support Set	1 x 2 1/2 x 4	1200	270
H6075R	クラッチライニング Clutch Lining	1 x 1	300	90
H6076C	ファンカラー Fan Collor	1 x 1	350	90
H6103S	メインローターグリップ Main Rotor Grip	1 x 2	2600	130
H6104	シーソー Seesaw	1 x 1 1/2 x 2	700	130
H6108	フラッピングシャク Flapping Shok	1 x 4	600	130
H6111	ピッチアーム Pitch Arm	1 x 1 1/2 x 2	700	130
H6112S	エレベーターレバー Elevator Lever	1 x 1 1/2 x 2	800	130
H6113S	エルロンレバー Aileron Lever	1 x 2	700	130
H6115S	サーボフレームセット Servo Frame Set	1 x 1 1/2 x 2	3000	270
H6116	フロントローフレームセット Front Lower Frame Set	1 x 1 1/2 x 2	2000	270
H6117	リンクセット(フレーム) Linkage Set(Frame)	1 x 1 1/2 x 4	800	130
H6119S	SR2 ボディーセット SR2 Body Set	1 x 1	11000	TEL
H6120	キャノピー Canopy	1 x 1	1800	190
H6125	マストヘアリングセット Mast Bearing Set	1 x 2 1/2 x 1	2200	130
H6125-1	15x23x7mmヘアリング 15x23x7mm Ball Bearing	1 x 1	1600	90
H6125-2	6x10x3mmヘアリング 6x10x3mm Ball Bearing	1 x 1	600	90
H6130	SR2 デカール SR2 Decal	1 x 1	1500	190
H6131	SR2 マスト SR2 Mast	1 x 1	1500	190
H6132	センターハブ Center Hub	1 x 1	4000	130
H6133	スタビライザーブレード Stabilizar Blade	1 x 2	1000	130
H6134	スタビライザーウェイト Stabilizer Weight	1 x 2	800	130
H6135	リンクセット(ヘッド) Linkage Set(head)	1 x 1 1/2 x 2	800	130
H6136	スピンドルシャフト Spindle Shaft	1 x 2	1300	130
H6137	ハブブロック Hub Block	1 x 1	2500	130
H6138	ハブプレート Hub Plate	1 x 2	5000	130
H6139	ハブカラー Hub Collar	1 x 1 1/2 x 2 1/2 x 4	900	130
H6140	フラッピングシャフトカバー Flapping Shaft Cover	1 x 4	400	90
H6141	フラッピングシャフト Flapping Shaft	1 x 2	800	130
H6142	フラッピングベアリング Flapping Bearing	1 x 2	3000	130
H6151	ドライブギヤ(41) Drive Gear(41)	1 x 1 1/2 x 2	1000	130
H6203	パイプドライブユニット Pipe Drive unit	1 x 1	2000	TEL
H6216	カーボンテールboom Carbon Tail Boom	1 x 1	6000	TEL
H6218	メインギヤフレーム MainGear Frame	1 x 1	1500	270
H6219	クラッチドラム Clutch Drum	1 x 1	2500	130
H6213	レバーベアリングセット Lever Bearing Set	1 x 1 1/2 x 2	900	130

※ マスターキットの送料は別添付の送料表を参照してください。
※ 送料は別途見積り。お問い合わせください。

スペアパーツ SPARE PARTS

★ FOR JAPANESE MARKET ONLY.

品番 No.	パーツ名 Part Names	内容(キーNo.と入数) Qty.	★定価	★送料
H6229	HGスワッシュプレート HG Swash Plate	29 x 1	9800	190
H6236	540燃料タンク 540 Fuel Tank	29 x 1 29 x 1	2000	190
Z3001-05	ベアリングカラー Bearing Collar	29 x 4	150	90
Z3022-02	ボールスペーサー Ball Spacer	29 x 2	400	90
Z6002-07	ヒラーコントロールレバー Hiller Control Lever	39 x 2	1200	130
Z6002-28	ストッパー Stopper	29 x 2	500	130
Z6003-16S	ラダーリンクageセット Rudder Linkage Set	29 x 1	800	TEL
Z6022	HPカウンターギヤ HP Counta Gear	39 x 1	500	130
Z6023	HPカウンターギヤハウジング HP Counta Gear Housing	39 x 1	5000	190
Z6024	HPベベルギヤ HP Bevel Pibion	39 x 1	5000	190

品番 No.	パーツ名 Part Names	内容(キーNo.と入数) Qty.	★定価	★送料
Z6032	HPラダージョイントレバー HP Rudder Joint Lever	37 x 1	2400	TEL
Z6039	HPミキシングレバー HP Mixing Lever	37 x 2	4800	130
Z6040	HPサイクリックレバー HP Cyclic Lever	30 x 2	5800	TEL
Z8007	リンクageボール Linkage Bell	13 x 10	1000	90
BS16	8X16X5mmベアリング 8X16X5mm Bell Bearing	16 x 2	650	130
PI15	8X12X3.5mmベアリング 8X12X3.5mm Bell Bearing	29 x 2	1000	130
1901	5X10X4mmベアリング 5X10X4mm Bell Bearing	10 x 2	700	130
1903	4X8X3mmベアリング 4X8X3mm Bell Bearing	22 x 2	700	130
1194	5X35mmドラッグボルト 5X35mm Drag Bolt	43 x 2	300	130

オプションパーツ OPTIONAL PARTS

★ FOR JAPANESE MARKET ONLY.

品番 No.	パーツ名 Part Names	内容(キーNo.と入数) Qty.	★定価	★送料
H3220	カラートラッキングテープ Colored Tracking Tape		500	130
H3263	スターターシャフト Long Start Shaft	H6228とセットにて スケールボディに使用	3000	190
H6010	スタビライザー(H) Stabilizer Weight(H)	約14g	800	130
H6011	スタビライザーブレード(H) Stabilizer Blade	約42g	1000	130
H6039A	クラッチ OS61SF-H用 Clutch(OS)	H6076Aと併用	3300	190
H6039B	クラッチ ENYA用 Clutch(ENYA)	H6076Bと併用	3300	190
H6039C	クラッチ YS用 Clutch(Y.S)	H6076Cと併用	3300	190
H6076A	ファンカラー OS61SF-H用 Fan Collar(OS 61SF-H)	H6039Aと併用	350	90
H6076B	ファンカラー ENYA用 Fan Collar(ENYA)	H6039Bと併用	350	90
H6124	ハードダンパー Hard Damper	H6039Bと併用	600	130
H620'S	スケールマフラー Scale Body Muffler(JTR)	コンパクトタイプ	6500	270
H6205	スタビライザーブレード(L) Stabilizer Blade(L)	約35g	1000	130
H6215	メインローターケース Main Rotor Case	メインローター保管用	1200	TEL
H6219	インターセプターボディ Body(Interceptor 60)	競技用ホッケー	49800	TEL
H6228	ワンウェイスターコーン One Way Stater Cone	H3263とセットにて スケールボディに使用	2000	190
Z6001	HPブラックテールboom HP Black Tail Boom	バイスドライブ専用	2500	TEL
Z6006	HPエルロンレバー HP Aileron Lever	アルミ製	4000	130
Z6007G	HPテールピッチレバー HP Tail Pitch Lever	アルミ製コールドアルミ	3300	130
Z6008G	HPテールローターグリップ HP Tail Rotor Grip	アルミ製コールドアルミ	5500	130
Z6011G	HPピッチアーム HP Pitch Arm	アルミ製コールドアルミ	7000	TEL
Z6012G	HPスライドリングアウト HP Slide Ring Outer	スケールボディに使用	1800	130
Z6015G	HPキャンセルリンク HP Cancel Link	ボディの動きを抑制	4500	TEL
Z6013	HPエレベーターレバー HP Elevator Lever	アルミ製	2500	130
Z6018	HPシーソー HP Seesaw	アルミ製	4200	TEL
Z602'G	HPメインギヤハウジング HP Main Gear Housing	アルミ製コールドアルミ	7000	TEL
Z6025	HPフロントフレームセット HP Front Frame Set	約20gの軽量化が可能	12000	TEL
Z6026	HPサイクルカーボンフレームセット HP 2cycle Carbon Frame Set	約130gの軽量化が可能	38000	TEL

品番 No.	パーツ名 Part Names	内容(キーNo.と入数) Qty.	★定価	★送料
Z6027	HPサイクルカーボンフレームセット HP 4cycle Carbon Frame Set	約130gの軽量化が可能	38000	TEL
Z6028	HP2サイクルエンジンマウント HP 2cycle Engine Mount	96693と併用	7800	TEL
Z6033	HPクーリングファン HP Cooling Fan	冷却効率向上	6500	TEL
Z8006	振動吸収シート Vibration-absorbing Sheet	サイズ 5X45X145mm	1000	190
Z8011	スタビサポーター60 HP Stabilizer Supports(60)	スタビバーの剛性UP	3200	190
1865	LSSプライマー LSS Primer	ホッケー塗装下地剤	2500	TEL
1876	燃料フィルター L Fuel Filter		1000	130
2161	フレッドバランサー Blade Balancer	ローターのバランス取りに最適	3200	270
39308	燃料フィルター M Fuel Filter(M)		1000	130
80441	アルミツールBOX Aluminum Field Box		7000	TEL
80541	アルミローターケース Aluminum Rotor Case	メインローター保管用	8000	TEL
80571	ハンディスターター Handy Starter	バッテリー 3.5V-9.6V	6800	TEL
80570	スーパーブリッツスターター Super Blitz Starter	ハイトルクタイプ	8500	TEL
80575	シンクロメーター Synchro Meter	メインローター回転計	12800	TEL
80591	パーソナルモニター40MHZ Personal Frequency Monitor 40MHZ	使用バンドの監視モニター	6000	TEL
80592	パーソナルモニター72MHZ Personal Frequency Monitor 72MHZ	使用バンドの監視モニター	6000	TEL
94402	ロックタイト中強度 Loctite(Medium Stength)	ネジロック剤	900	130
94403	ロックタイト高強度 Loctite(Hard Stength)	ベアリングの固定	900	130
96405	パワークリーナー Power Cleaner	フレーム等の洗浄に最適	800	270
96407	ファーストオレンジ Fast Orange	油汚れの手洗いに最適	400	190
96506	ボールデフグリス Ball diff Grease	ワンウェイベアリングに最適	800	130
96507	RTVシリコーンシーラント RTV Silicone Sealant	防振固定、液体ガスケット	500	130
96693	8X22X7mmベアリング 8X22X7mm Ball Bearing	耐久性UP	800	130
87501	オリジナルヘルメット Heli T-Shirt		1500	270

TELマークは、地域によって送料が異なりますので、「ユーザー相談室」宛、電話にてお問い合わせ下さい

ビス・ナット類 SCREW・NUT etc.

● FOR JAPANESE MARKET ONLY.

品番 No.	サイズ mm Size mm	入数 各 QUANTITY
ナベビス Round Head Screw ●200		
1101	2x6・2x8・2x10・2x15	5 each
1102	2.6x8・2.6x10・2.6x12・2.6x14	5 each
1103	3x4・3x6・3x8・3x10・3x12	5 each
1104	3x14・3x16・3x18・3x20	5 each
1105	4x6・4x8・4x10・4x12	5 each
1106	3x22・3x24・3x26・3x28	5 each

品番 No.	サイズ mm Size mm	入数 各 QUANTITY
バインドビス Bind Screw ●200		
1110	2.6x4・2.6x6・2.6x8・2.6x12	5 each
1111	3x4・3x6・3x8・3x10・3x12	5 each
1112	3x14・3x16・3x18・3x20	5 each
1113	4x6・4x8・4x10・4x12	5 each
1114	3x22・3x25・3x28・3x30	5 each
1115	4x15・4x18・4x20・4x22	5 each

品番 No.	サイズ mm Size mm	入数 各 QUANTITY
フラヘビス Flat Head Screw ●200		
1118	2.6x8・2.6x10・2.6x12・2.6x14	5 each
1119	3x6・3x8・3x10・3x12	5 each
1120	3x14・3x16・3x18・3x20	5 each
1121	4x8・4x10・4x15・4x20	5 each
1122	3x22・3x24・3x26・3x28	5 each
1123	3x30・3x32・3x34・3x35	5 each

品番 No.	サイズ mm Size mm	入数 各 QUANTITY
キャップビス Cap Screw ●200		
1124	2x8・2x10・2x12・2x14	2 each
1125	2.6x8・2.6x10・2.6x12・2.6x14	2 each
1126	3x8・3x10・3x12・3x14	2 each
1127	3x15・3x16・3x18・3x20	2 each
1128	3x25・3x30・3x35・3x40	2 each
1129	4x10・4x15・4x20	2 each
1130	4x25・4x28・4x30	2 each
1131	4x35・4x40・4x45	2 each

品番 No.	サイズ mm Size mm	入数 各 QUANTITY
ナベタ ヘンクビス Round Head Self-Tapping Screw ●200		
1132	2x4・2x6・2x8・2x10	5 each
1133	2.6x6・2.6x8・2.6x10・2.6x12	5 each
1134	3x6・3x8・3x10・3x12・3x14	5 each
1135	3x15・3x16・3x18・3x20	5 each
1136	3x25・3x30・3x35	5 each
1137	2.6x14・2.6x15・2.6x16・2.6x18	5 each

品番 No.	サイズ mm Size mm	入数 各 QUANTITY
バインドタ、ピンクビス Bind Self-Tapping Screw ●200		
1140	2.6x4・2.6x6・2.6x8・2.6x12	5 each
1141	3x6・3x8・3x10・3x12・3x14	5 each
1142	3x15・3x16・3x18・3x20	5 each
1143	4x10・4x15・4x18	5 each

品番 No.	サイズ mm Size mm	入数 各 QUANTITY
フラタ ヘンクビス Flat Head Self Tapping Screw ●200		
1147	2.6x6・2.6x8・2.6x10・2.6x12	5 each
1148	3x6・3x8・3x10・3x12・3x14	5 each
1149	3x15・3x16・3x18・3x20	5 each
1150	4x15・4x20・4x25	5 each

品番 No.	サイズ mm Size mm	入数 各 QUANTITY
フランジ付キャップビス Flanged Cap Screw ●200		
1153	3x6・3x8・3x10	2 each
1154	4x8・4x10・4x12	2 each

品番 No.	サイズ mm Size mm	入数 各 QUANTITY
セルフビス RT-H Screw ●200		
1157	2x8・2x10	10 each

品番 No.	サイズ mm Size mm	入数 各 QUANTITY
セットビス Set Screw ●200		
1160	3x6・3x12・3x14・3x16	3 each
1161	3x3・3x4・3x5・3x10	3 each
1162	4x4・4x5・4x8・4x12	3 each
1163	5x4・5x5・5x6	3 each
1164	5x30・5x40	3 each

品番 No.	サイズ mm Size mm	入数 各 QUANTITY
ナット Nut ●200		
1171	2mm・2.6mm	10 each
1172	3mm・4mm	10 each

品番 No.	サイズ mm Size mm	入数 各 QUANTITY
フランジ付ナット Flanged Nut ●200		
1174	3mm	10 each
1175	4mm	10 each

品番 No.	サイズ mm Size mm	入数 各 QUANTITY
ナイロンナット Nylon Nut ●200		
1177	2.6mm	5 each
1178	3mm	5 each
1179	4mm	5 each

品番 No.	サイズ mm Size mm	入数 各 QUANTITY
フランジ付ナイロンナット Flanged Nylon Nut ●200		
1180	4mm	5 each

品番 No.	サイズ mm Size mm	入数 各 QUANTITY
ワッシャー Washer ●200		
1185	2mm・2.6mm・3mm	10 each
1186	4mm・5mm	10 each

品番 No.	サイズ mm Size mm	入数 各 QUANTITY
Eリング E-ring ●50		
1380	E1.5	10 each
1381	E2.0	10 each
1382	E2.5	10 each
1383	E3.0	10 each
1384	E4.0	10 each
1385	E5.0	10 each
1386	E6.0	10 each
1387	E7.0	6 each
1390	E10.0	6 each

※ここに明記された以外のビス、ナット等は、「ユーザー相談室」にお問い合わせください

パーツは、キットに使用しているパーツをセットして、品番単位で発売しております。必要なパーツを確認して、そのキーNo.が含まれているセット品番、セットパーツ名及び数量を記入の上、郵便券添付（送金手数料が安く済む）にてお申し込みください。

【お急ぎの方は】 「ユーザー相談室」宛に現金書留でお申し込み下さい。
※電話でのご注文は、お受けできませんのでご了承下さい。

ご注文方法

- 郵便局へ行き、お申し込みの払込用紙に次の①～⑤を記入して下さい。
- 口座番号/002104-47271
加入者名/京商株式会社 と記入します
- あなたの①.郵便番号 ②.住所 ③.氏名 ④.電話番号を必ず記入して下さい。（住所・氏名は必ずカタカナを記入して下さい）
- 注文した①.品番 ②.パーツ名 ③.注文数を必ず記入して下さい
- 代金は、①.パーツ価格×数量 ②.送料 ③.2個以上お求めの場合は、①個分の送料で一番高い送料だけで結構です。①+②の合計金額に消費税をプラスして下さい。
- 郵便局の窓口へ手数料 60～110円 をお支払いでお申し込み下さい。

※パーツの価格には、消費税は含まれておりません。また、定価・送料・消費税は平成9年9月1日現在のもので、法規改正・運賃改定・諸事情などにより変更になりますので、ご了承ください。



■パーツ入手が難しい
パーツの入手難を解決するのが「パーツ直送便」システムです。必要なパーツがお店で品切れの際は、そのシステムを扱っている販売店に注文いただき、お客様へ直接パーツが入手できます。代金はお店で、パーツは直接京商からお届けします。送料はすべて当社が負担しているため、お買い得です。詳しくは左記の取扱販売店にお問い合わせください。



京商株式会社

〒243 神奈川県厚木市船子153
●ユーザー相談室直通 TEL.0462(29)4115

※相談室へのお問い合わせは：月曜～金曜（祝祭日を除く）13：00～17：00