

※ご使用前にこの説明書を良くお読みになり十分に理解してください。
Before use, please carefully read the explanations!

INSTRUCTION MANUAL
組立/取扱説明書



上級者向
For advanced
fliers.

RADIO CONTROLLED ENGINE POWERED HELICOPTER
CONCEPT 60 SR II コンセプト60 SR II
カーボンフレームキット
CARBON FRAME KIT

 **安全のための注意事項**

- この無線操縦模型は玩具ではありません！
高速で回転するローターが付いた危険性のある機械です。組立て、飛行(場所、電波)、点検、整備はご自身が責任をもって行ってください。これはあなたの責任です。
- 小さい部品が多いので、組立て作業は、必ず幼児の手がとどかない所で行ってください。
- フライト前、フライト後は必ず、ビスの緩み、各部品の劣化などを点検し、異常があれば交換・修理・調整を行い、安全を確認してからご使用ください。
- 純正部品以外のパーツを使用しないでください、事故や不調の原因になるおそれがあります。また、社外品を使用するの事故、破損等については、一切責任を負いません、ご了承ください。
- 組立て後に、もう一度説明書を見直して下さい。
説明書は、いつでも見られるように大切に保管してください。

 **SAFETY PRECAUTIONS**

This radio control model is not a toy.

- This is a kind of machine including a rotor which rotates with high speed and has a possibility to be dangerous. You are responsible for this model's assembly, safe operation (place to fly, frequency) check and adjustment of the model.
- Assemble this kit only in places out of children's reach!
- Take enough safety precaution before and after operation.
After every flight, inspect screws and nuts for looseness, and parts for wear. Any damaged parts should be immediately replaced, repaired or adjusted for safe operation.
- Use only Kyosho genuine parts for replacement.
Failing to do so will result in accidents or malfunction of the model. Kyosho do not take responsibilities for the accidents and crashes if using the parts which are not Kyosho genuine ones.
- Always keep this instruction manual ready at hand for quick reference, even after completing the assembly.

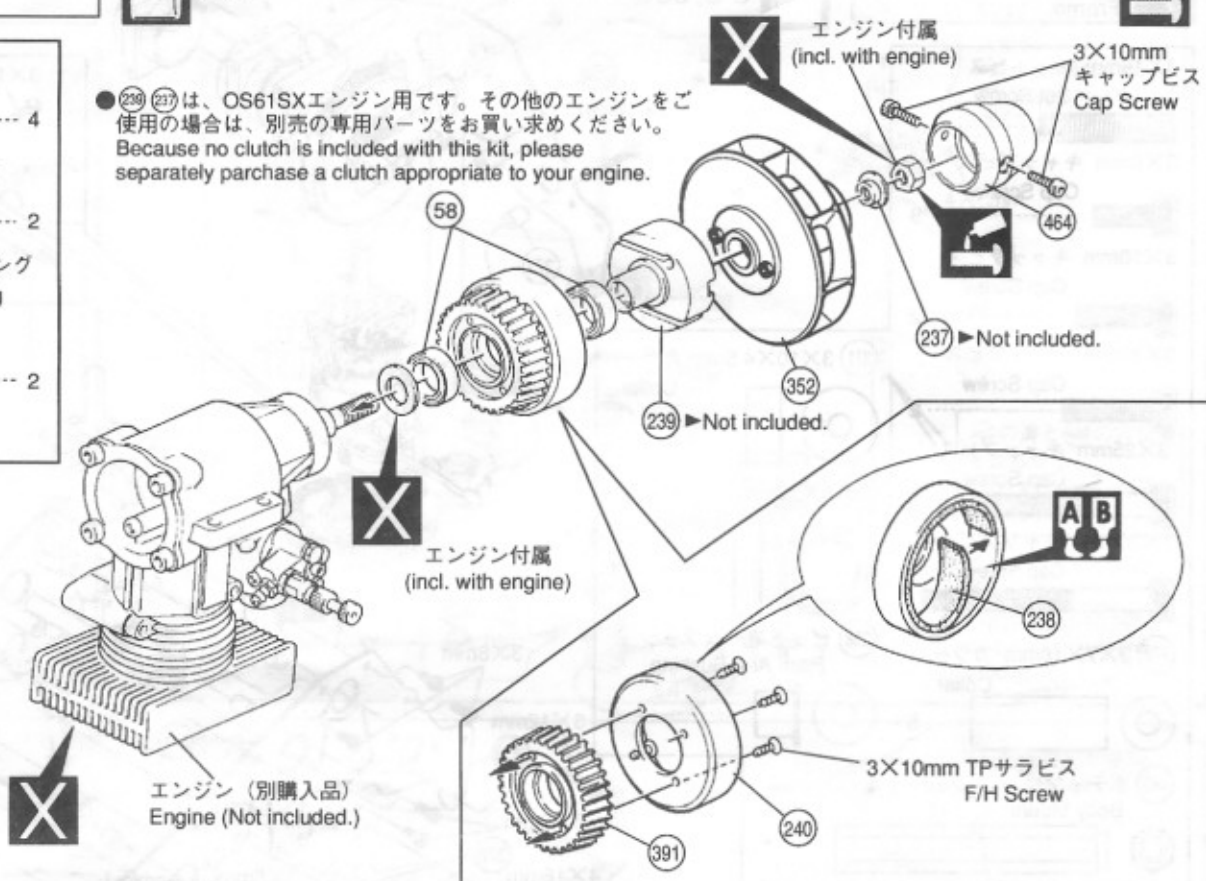
10 エンジン Engine

4HC



- 3×10mm TPサラビス F/H Screw 4
- 3×10mm キャップビス Cap Screw 2
- 58 12×18mm ベアリング Bearing 2

● 239 237 は、OS61SXエンジン用です。その他のエンジンをご使用の場合は、別売の専用パーツをお買い求めください。
Because no clutch is included with this kit, please separately purchase a clutch appropriate to your engine.



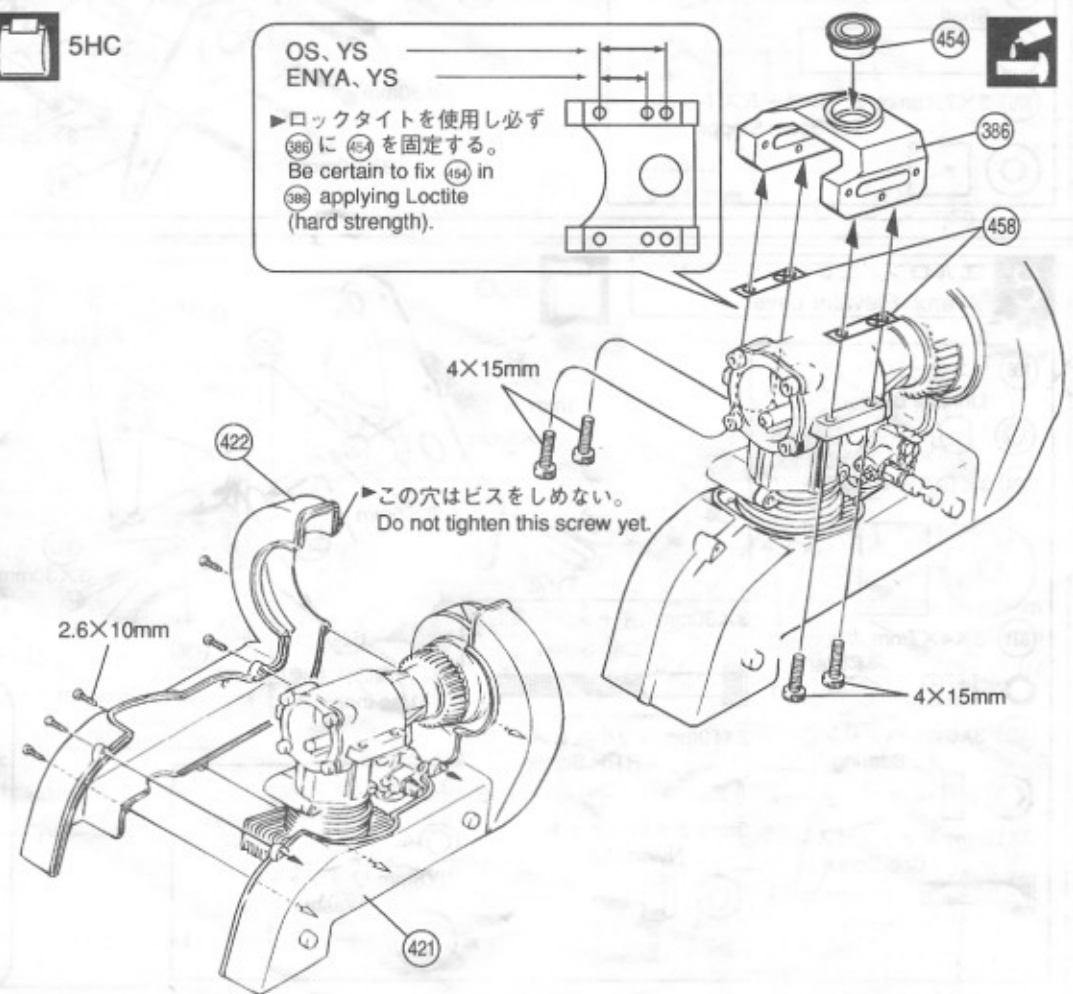
11 エンジン Engine

5HC

- 2.6×10mm TPビス Screw 5
- 4×15mm キャップビス Cap Screw 4
- 454 8×22mm ベアリング Bearing 1
- 458 バックラッシュ調整シム Simm 2

OS, YS
ENYA, YS

▶ロックタイトを使用し必ず 586 に 454 を固定する。
Be certain to fix 454 in 586 applying Loctite (hard strength).



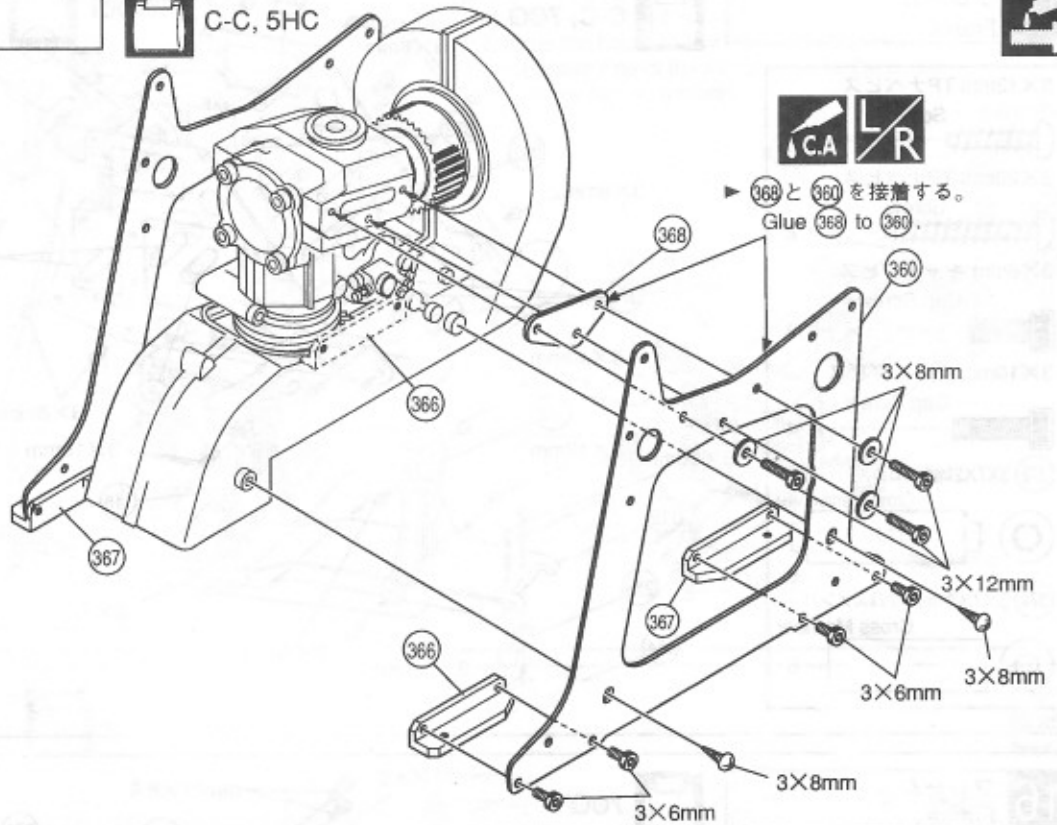
- 使用する袋詰。 Part bags used.
- ビスに全てネジロック剤を塗る。 Apply threadlocker (screw cement) to all screws.
- エポキシ接着剤で接着する。 Apply epoxy glue.
- 別購入品 Must be purchased separately!

12 — 1 フレーム
Frame

C-C, 5HC



- 3×6mm キャップビス
Cap Screw 8
- 3×12mm キャップビス
Cap Screw 6
- 3×8mm TPトラスビス
Screw 4
- 3×8mm ワッシャー
Washer 6



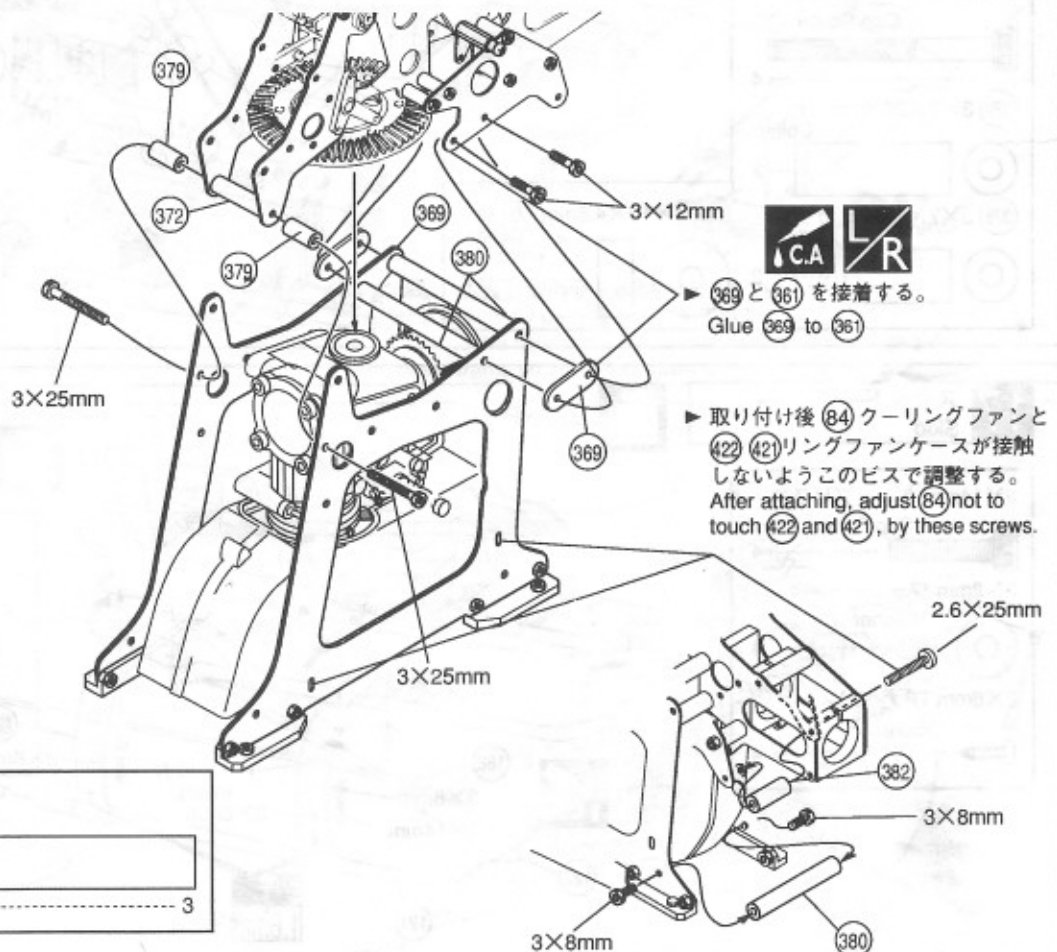
▶ 368と360を接着する。
Glue 368 to 360.

12 — 2 フレーム
Frame

C-C, 5HC



- 2.6×25mm バインドビス
Screw 1
- 3×8mm キャップビス
Cap Screw 2
- 3×12mm キャップビス
Cap Screw 4
- 3×25mm キャップビス
Cap Screw 2
- 379 3×7×14mm カラー
Collar 2
- 382 2.6×5×12mm カラー
Collar 1
- 372 3×7×34mm クロスメンバー
Cross Member 1
- 380 3×7×66mm クロスメンバー
Cross Member 3



▶ 369と361を接着する。
Glue 369 to 361.

▶ 取り付け後 84 クーリングファンと
422 421 リングファンケースが接触
しないようこのビスで調整する。
After attaching, adjust 84 not to
touch 422 and 421, by these screws.

使用する袋詰。
Part bags used.

ビスに全てネジロック剤を塗る。
Apply threadlocker (screw cement)
to all screws.

瞬間接着剤で接着する。
Apply instant glue (CA glue, super glue).

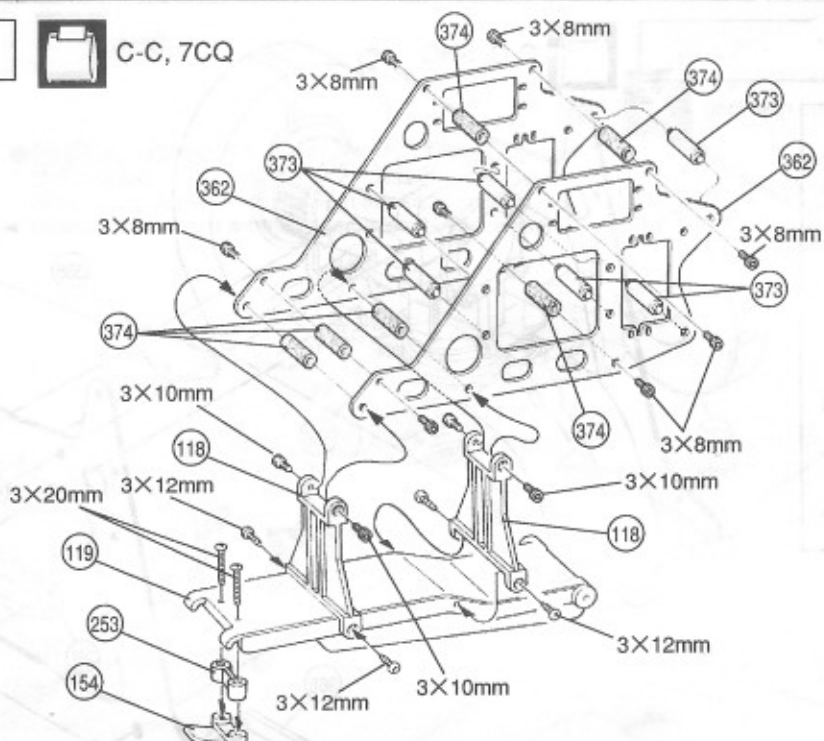
左右同じように組立てる。
Assemble left and right sides
the same way.

15 フレーム Frame

C-C, 7CQ



- 3×12mm TPナベビス
Screw 4
- 3×20mm TPナベビス
Screw 2
- 3×8mm キャップビス
Cap Screw 8
- 3×10mm キャップビス
Cap Screw 4
- (373) 3×7×21mm クロスメンバー(B)
Cross Member (B) 6
- (374) 3×7×21mm クロスメンバー
Cross Member 6



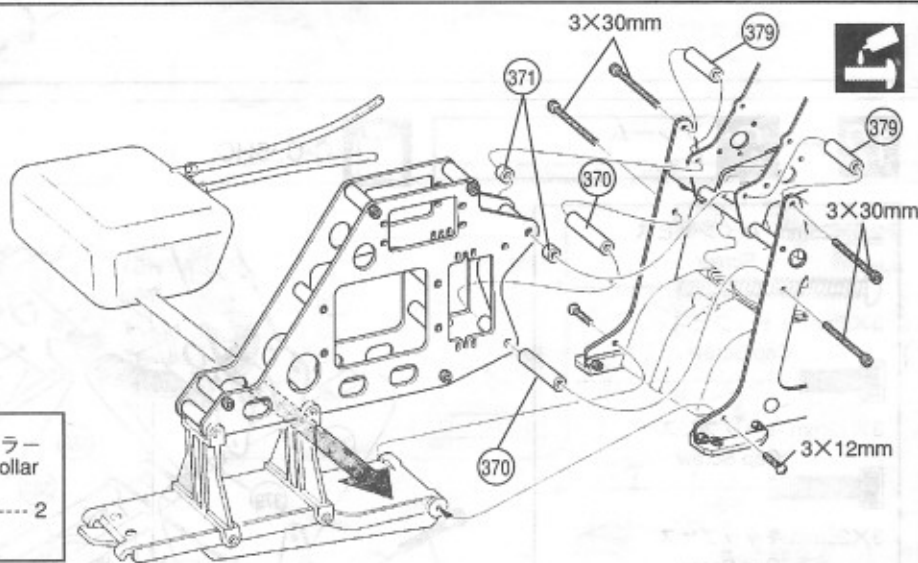
▶ 362の角をヤスリ等で
落とし、瞬間接着剤を塗る。
(プロボのコード類が
スレて破損しない様に)
File off the corner of 362,
apply instant glue(not for
codes of the radio to contact
and be damaged).

16 フレーム Frame

7CQ



- 3×12mm TPナベビス
Screw 2
- 3×30mm キャップビス
Cap Screw 4
- (370) 3×7×20.5mm カラー
Collar 2
- (379) 3×7×14mm カラー
Collar 2
- (371) 3×10×4.5mm カラー
Collar 2

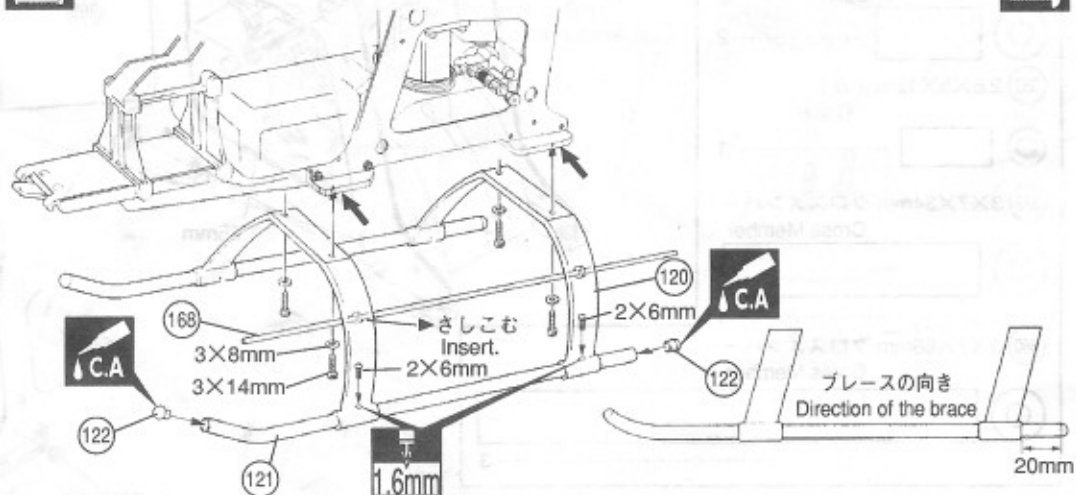


17 スキッド Skid

B, 7HP



- 3×14mm キャップビス
Cap Screw 4
- 3×8mm ワッシャー
Washer 4
- 2×6mm TPナベビス
Screw 4



使用する袋詰。
Part bags used.

ビスに全てネジロック剤を塗る。
Apply threadlocker (screw cement)
to all screws.

瞬間接着剤で接着する。
Apply instant glue (CA glue, super glue).

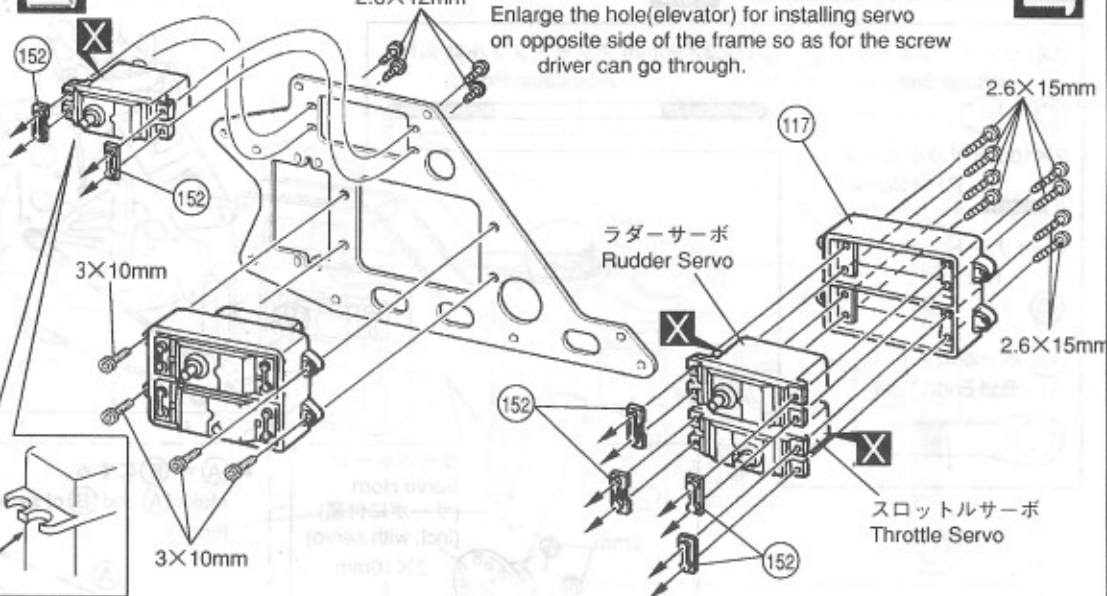
2mmの穴をあける (例)
Drill holes with the spec.
diameter (here: 2mm).

36 プロポ Radio

10CQ

▶ フレーム反対側のサーボ取り付け穴 (エレベーター) はドライバーが通る様穴を広げる。
Enlarge the hole (elevator) for installing servo on opposite side of the frame so as for the screw driver can go through.

- 2.6×15mm TPビス Screw 8
- 2.6×12mm TPバインドビス Screw 4
- 3×10mm キャップビス Cap Screw 4

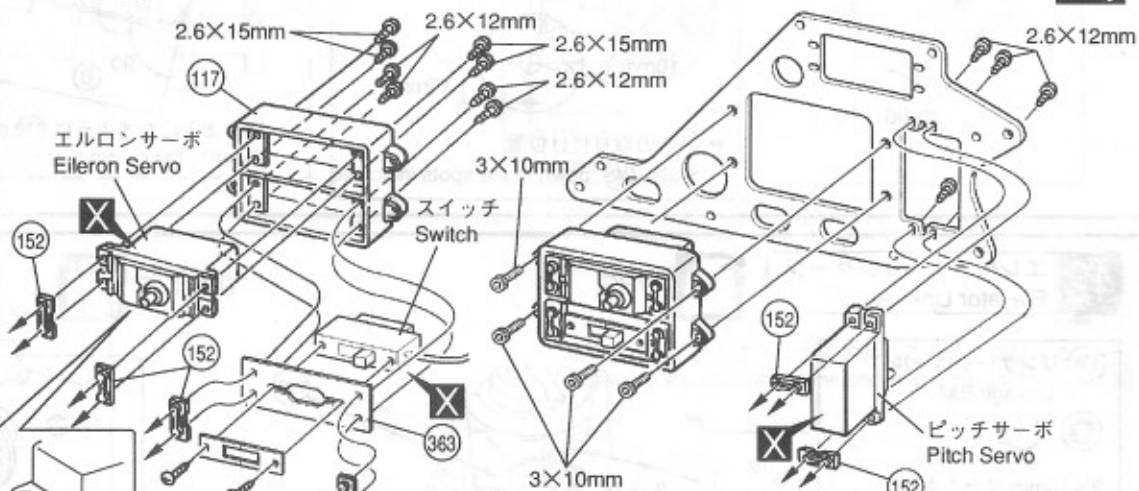


▶ サーボにグロメットを取り付けておく。
First install the grommets in the servo as shown.

37 プロポ Radio

C-C, 10CQ

- 2.6×15mm TPナベビス Screw 4
- 2.6×12mm TPバインドビス Screw 8
- 3×10mm キャップビス Cap Screw 4



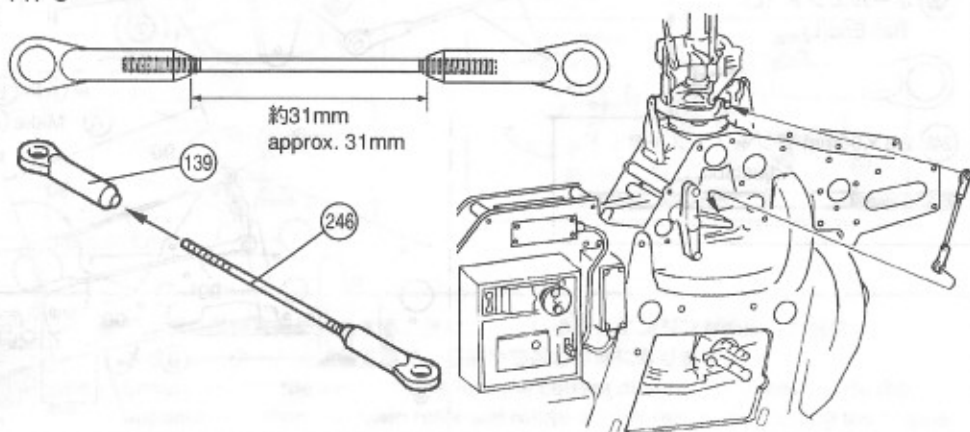
▶ サーボにグロメットを取り付けておく。
First install the grommets in the servo as shown.

▶ フレーム反対側のサーボ取り付け穴 (ピッチ) は穴にドライバーが通る様穴を広げる。
Enlarge the hole (pitch) for installing servo on opposite side of the frame so as for the screw driver can go through.

40 コントロールレバー Control Lever

11PC

- (139) ボールエンド (L) Ball End(L) 2
- (246) 2.3×50mm アジャスタブルロッド Adjustable Rod 1



📁 使用する袋詰。
Part bags used.

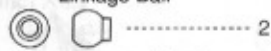
🔩 ビスに全てネジロック剤を塗る。
Apply threadlocker (screw cement) to all screws.

✖ 別購入品
Must be purchased separately!

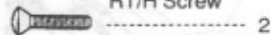
41 エロンリンクージ Aileron Linkage

11PC

(136) リンケージボール
Linkage Ball



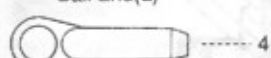
2×10mm サラ小丸ビス
RT/H Screw



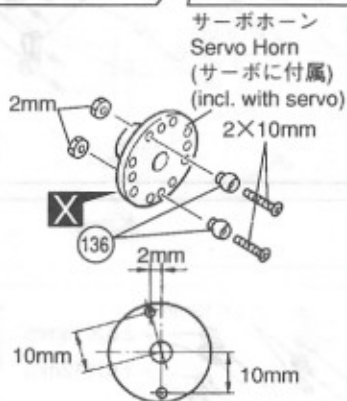
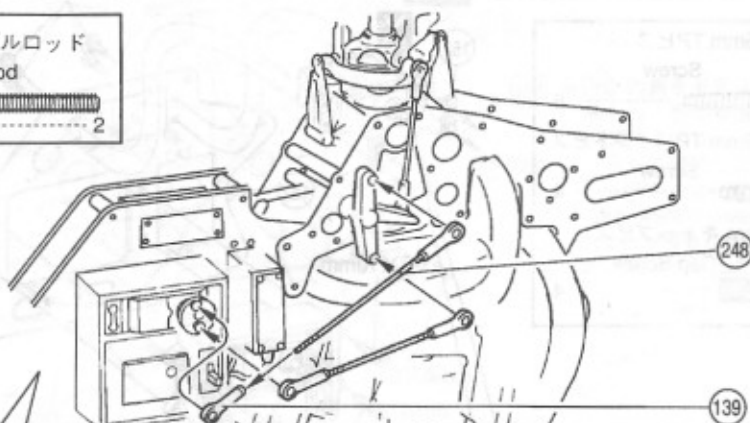
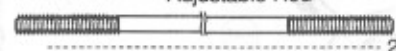
2mm ナット
Nut



(139) ボールエンド (L)
Ball End(L)

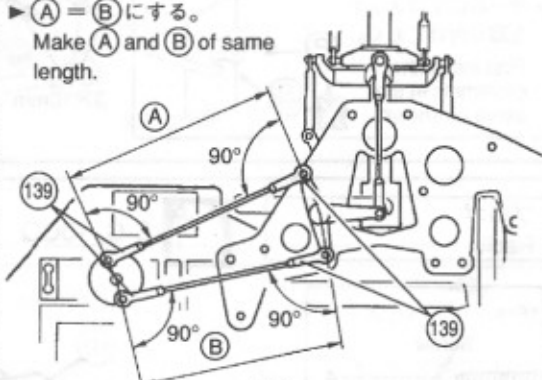


(248) 2.3×90mm アジャスタブルロッド
Adjustable Rod



▶ (248) の取り付け位置
Screw (248) down to the spots indicated.

▶ A = B にする。
Make (A) and (B) of same length.

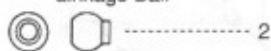


▶ 図のようになるように (139) のねじこみ量を調整する。
Refer to the diagram above and adjust the tightness of (139).

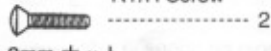
42 エレベーターリンクージ Elevator Linkage

11PC

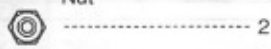
(136) リンケージボール
Linkage Ball



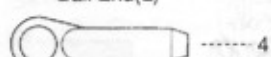
2×10mm サラ小丸ビス
RT/H Screw



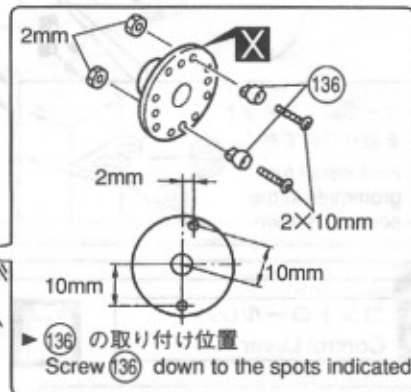
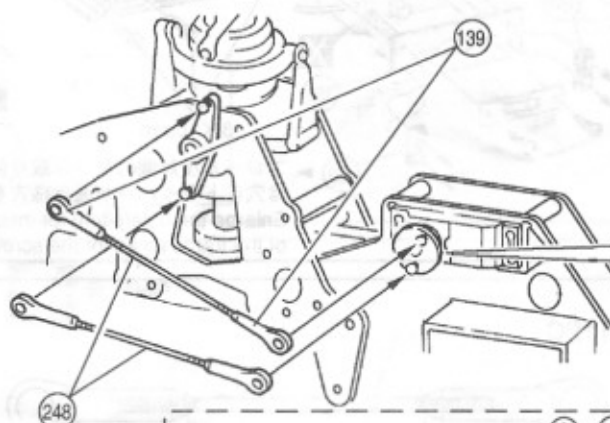
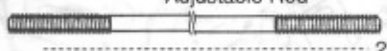
2mm ナット
Nut



(139) ボールエンド (L)
Ball End(L)

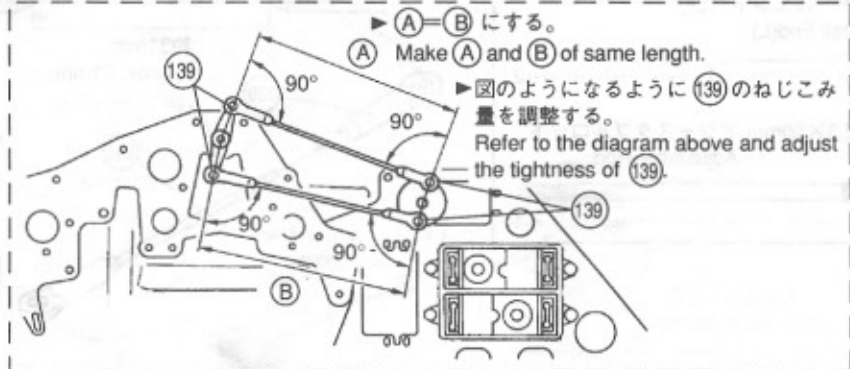


(248) 2.3×90mm アジャスタブルロッド
Adjustable Rod



▶ (136) の取り付け位置
Screw (136) down to the spots indicated

▶ A = B にする。
Make (A) and (B) of same length.



▶ 図のようになるように (139) のねじこみ量を調整する。
Refer to the diagram above and adjust the tightness of (139).

使用する袋詰。
Part bags used.

ビスに全てネジロック剤を塗る。
Apply threadlocker (screw cement) to all screws.

別購入品
Must be purchased separately!

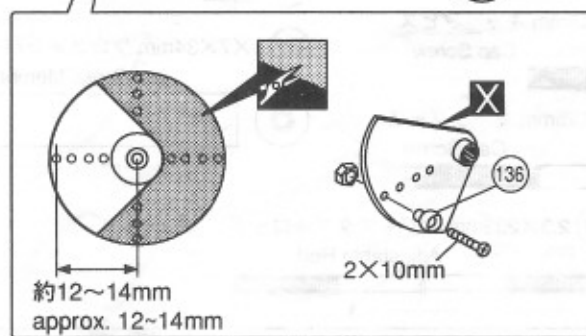
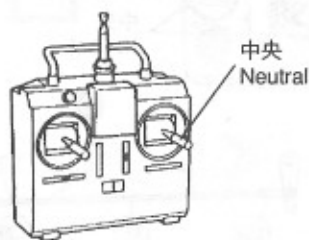
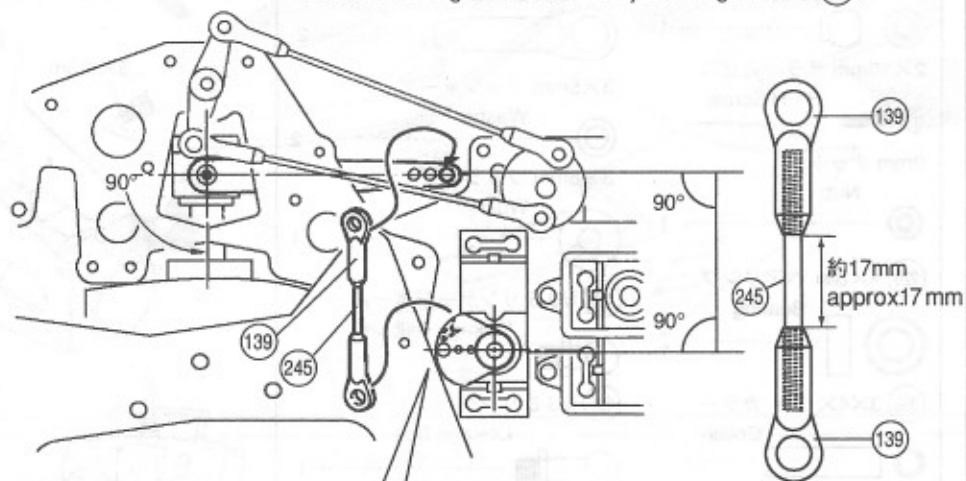
43 ピッチリンケージ Pitch Linkage

11PC



- (136) リンケージボール
Linkage Ball
- 2×10mm サラ小丸ビス
RT/H Screw
- 2mm ナット
Nut
- (139) ボールエンド (L)
Ball End(L)
- (245) 2.3×40mm アジャスタブルロッド
Adjustable Rod

▶ 図のようになるように (139) のねじこみ量を調整する。
Refer to the diagram below and adjust the tightness of (139).



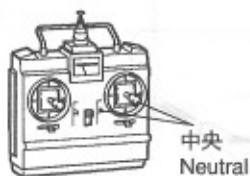
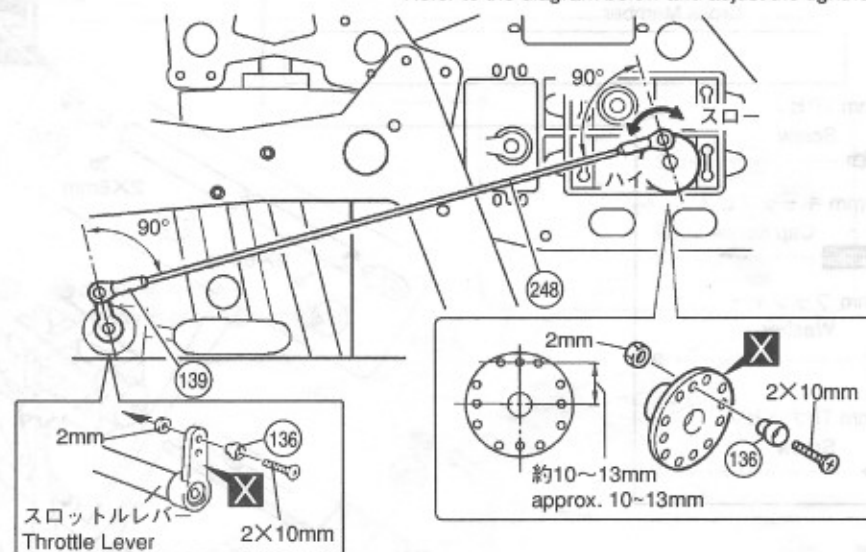
44 スロットルリンケージ Throttle Linkage

B, 11PC



- (136) リンケージボール
Linkage Ball
- 2×10mm サラ小丸ビス
RT/H Screw
- 2mm ナット
Nut
- (139) ボールエンド (L)
Ball End(L)
- (248) 2.3×155mm アジャスタブルロッド
Adjustable Rod

▶ 図のようになるように (139) のねじこみ量を調整する。
Refer to the diagram below and adjust the tightness of (139).



警告

● サーボの動作方向に注意する。逆になっていると、エンジンが始動した時に、メインローターが高回転で回り、事故や破損の原因になります。
WARNING: Ensure the throttle servo moves into the correct direction! If it moves into the opposite direction, the main rotor will rotate at high rpm when starting the engine. This is dangerous as it may result in damages and, worse, serious accidents!

使用する袋詰。
Part bags used.

ビスに全てネジロック剤を塗る。
Apply threadlocker (screw cement) to all screws.

別購入品
Must be purchased separately!

をカットする。
Cut off shaded portion.

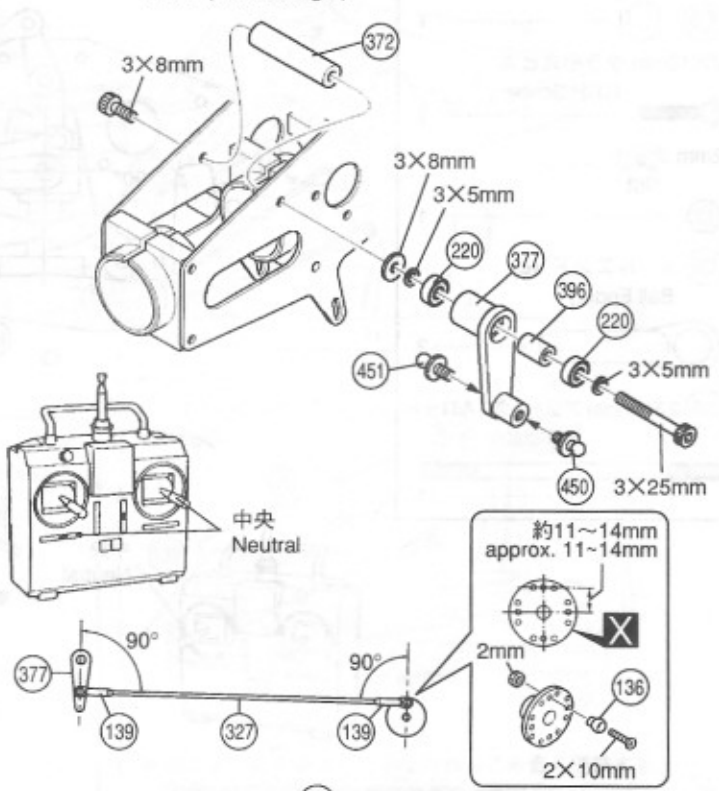
45 ラダージョイントレバー Rudder Joint Lever

B, 12CQ



- | | |
|---|---|
| (136) リンケージボール
Linkage Ball
..... 1 | (139) ボールエンド (L)
Ball End(L)
..... 2 |
| 2×10mm サラ小丸ビス
RT/H Screw
..... 1 | 3×5mm ワッシャー
Washer
..... 2 |
| 2mm ナット
Nut
..... 1 | 3×8mm ワッシャー
Washer
..... 1 |
| (220) 4×8mm ベアリング
Bearing
..... 2 | (450) M3-5 リンケージボール
Linkage Ball
..... 1 |
| (396) 3×4×15mm カラー
Collar
..... 1 | (451) M3-8 リンケージボール
Linkage Ball
..... 1 |
| 3×8mm キャップビス
Cap Screw
..... 1 | (372) 3×7×34mm クロスメンバー
Cross Member
..... 1 |
| 3×25mm キャップビス
Cap Screw
..... 1 | |
| (327) 2.3×233mm アジャスタブルロッド
Adjustable Rod
..... 1 | |

▶ ロックタイト (高強度) を必ず使用し
(220) (396) を (377) 固定する。
Ensure to fix (220) (396) onto (377) applying
Loctite (hard strength).



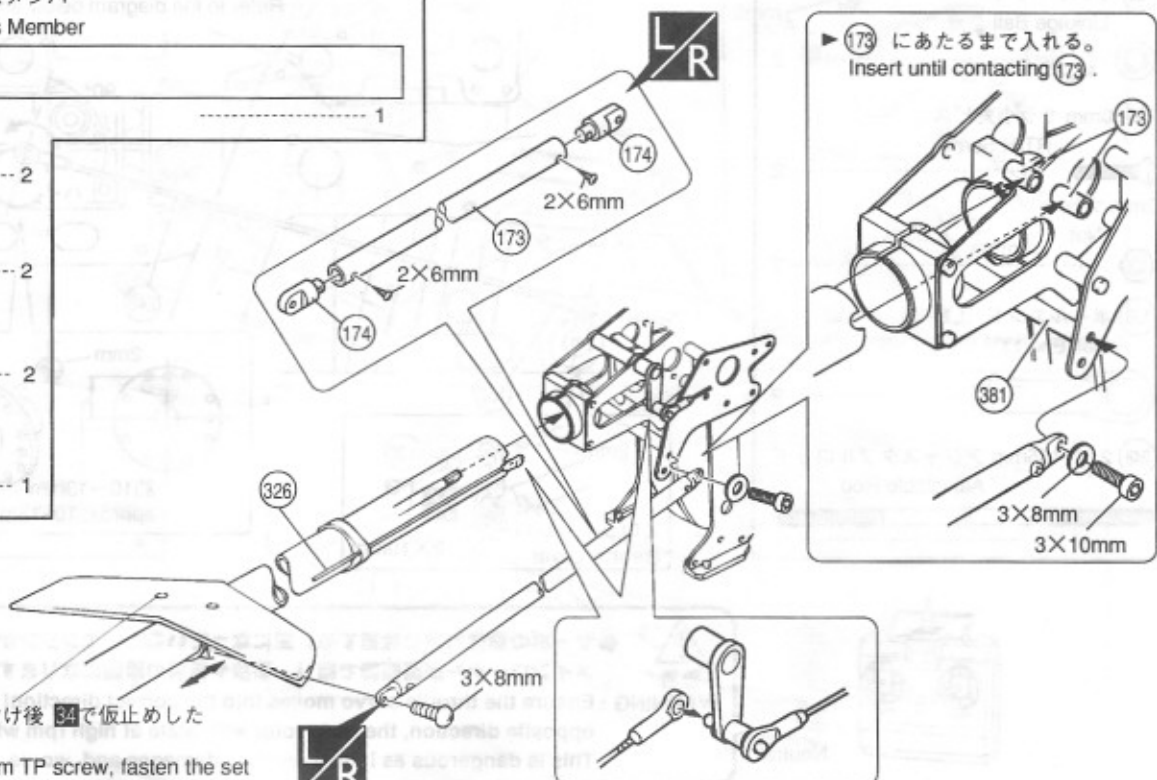
▶ 図のようになるように (139) のねじこみ量を調整する。
Refer to the diagram below and adjust the tightness of (139)

46 テールブーム Tail Boom

B, 12CQ




- | |
|---|
| (381) 3×7×74mm クロスメンバー
Cross Member
..... 1 |
| 3×8mm TPビス
Screw
..... 2 |
| 3×10mm キャップビス
Cap Screw
..... 2 |
| 3×8mm ワッシャー
Washer
..... 2 |
| 2×6mm TPナベビス
Screw
..... 1 |




▶ 3×8mm TPビスを取付け後 34 で仮止めした
ビスを締る。
After fastening 3x8 mm TP screw, fasten the set
screw which is tentatively tighten by 34.

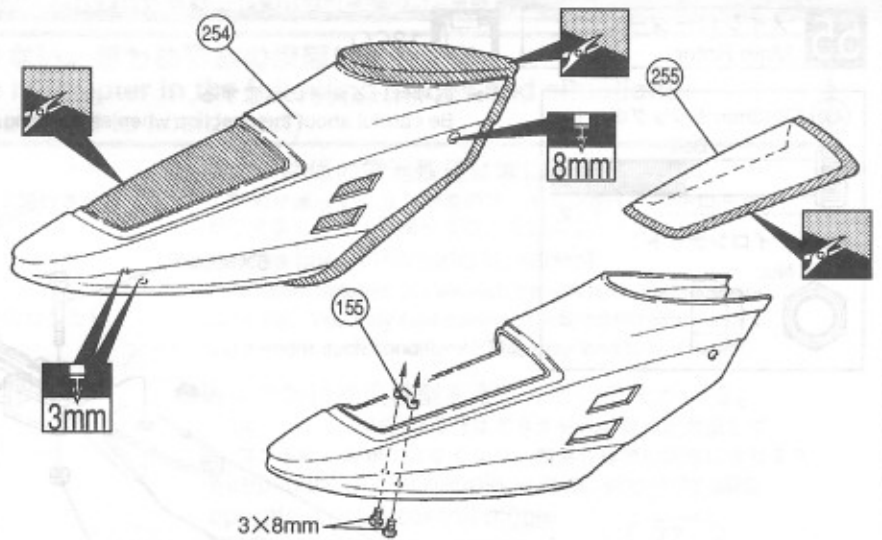
- | | | | |
|----------------------------|--|--|--|
| 使用する袋詰。
Part bags used. | ビスに全てネジロック剤を塗る。
Apply threadlocker (screw cement)
to all screws. | 左右同じように組立てる。
Assemble left and right sides
the same way. | 別購入品
Must be purchased
separately! |
|----------------------------|--|--|--|

47 キャノピー Canopy

 A, 13CQ

3×8mm TPトラスビス
Screw

 2

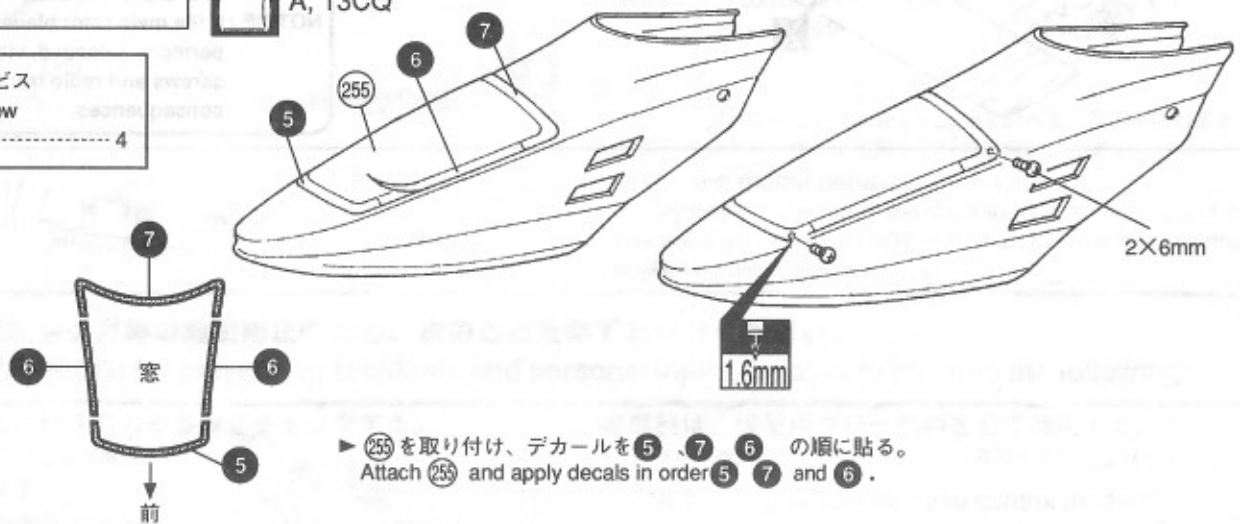


48 デカール Decal

 A, 13CQ

2×6mm TPビス
Screw

 4




▶ 255を取り付け、デカールを5、7、6の順に貼る。
Attach 255 and apply decals in order 5, 7 and 6.

50 ボディ Body

 13CQ

3×8mm キャップビス
Cap Screw

 2

442 ボディマウントワッシャー-B
Washer

 2

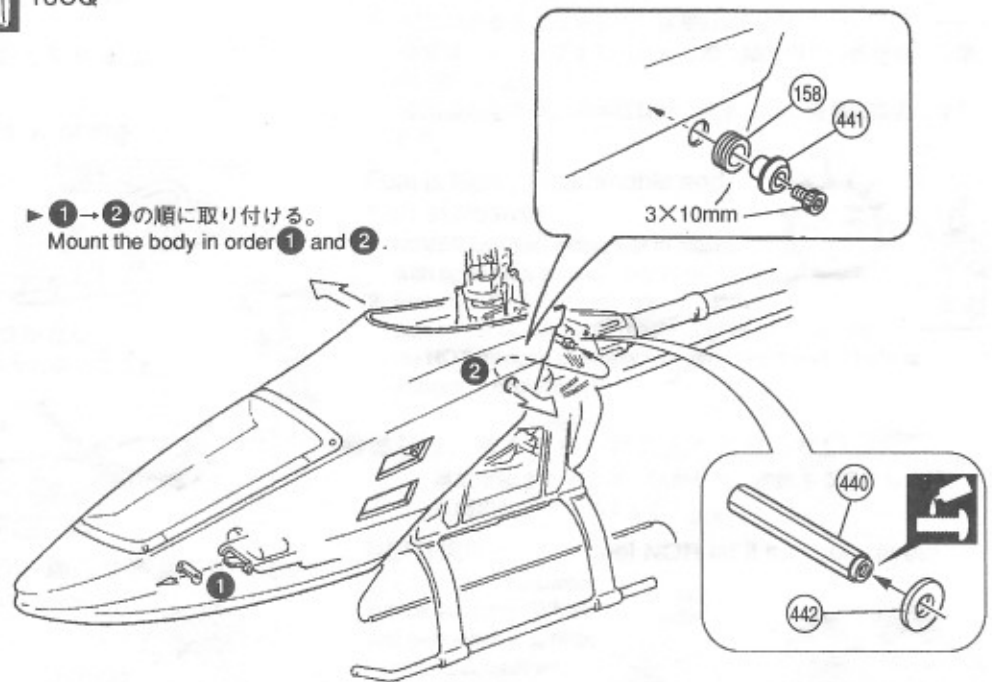
441 ボディマウントワッシャー-A
Washer


 2


158 グロメット
Grommet


 2


▶ 1→2の順に取り付ける。
Mount the body in order 1 and 2.



 使用する袋結。
Part bags used.

 ビスに全てネジロック剤を塗る。
Apply threadlocker (screw cement)
to all screws.

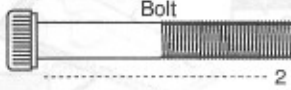
 2mmの穴をあける(例)。
Drill holes with the specified
diameter (here: 2mm).

 をカットする。
Cut off shaded portion.

55 メインローター
Main Rotor

13CQ

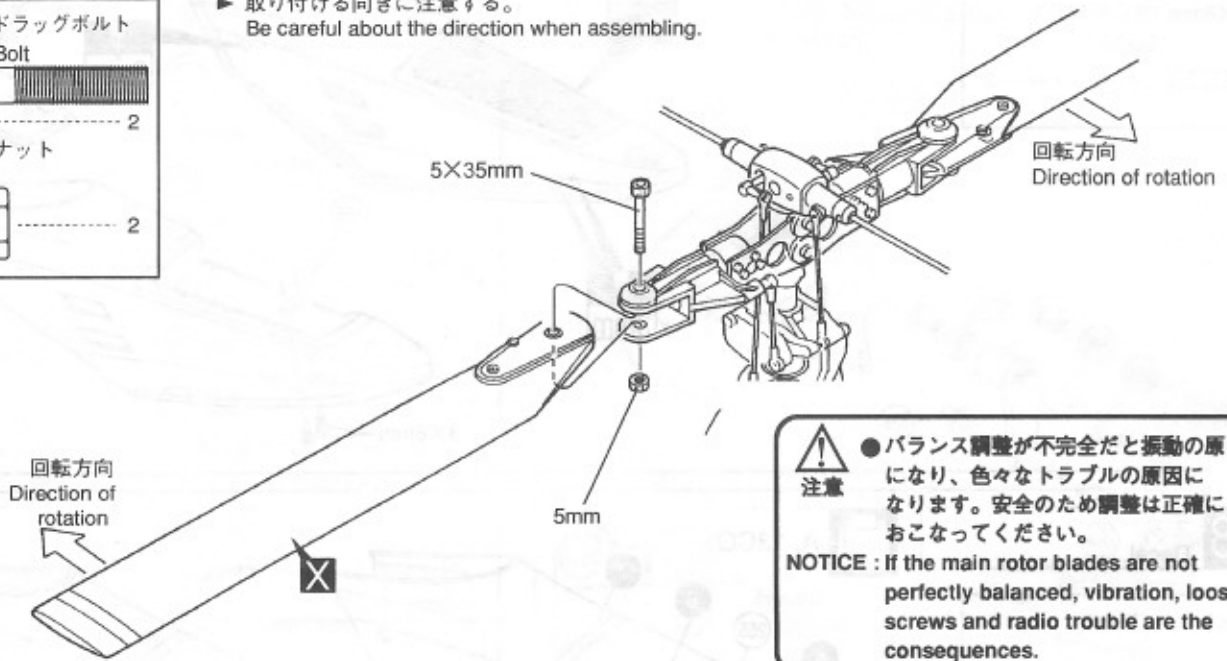
430 5×13mm ドラグボルト
Bolt



5mm ナイロンナット
Nut




▶ 取り付ける向きに注意する。
Be careful about the direction when assembling.




注意

● バランス調整が不完全だと振動の原因
になり、色々なトラブルの原因に
なります。安全のため調整は正確に
おこなってください。

NOTICE : If the main rotor blades are not
perfectly balanced, vibration, loose
screws and radio trouble are the
consequences.

 使用する袋詰。
Part bags used.

 別購入品
Must be purchased
separately!

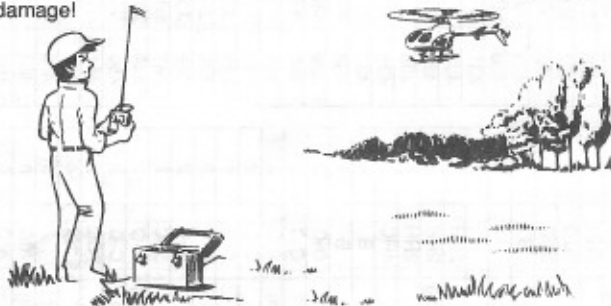


次のような時、場所では飛行させない。思わぬ事故の原因になります。
WARNING: Do NOT operate the helicopter in the following places and situations:
(Non-observance may lead to accidents!)

- 周囲に人がいなくて、広い安全な場所で！
 1. 近くに小さな子供がいたり、人の多い場所では飛行させない。
 2. 民家の近くや公園などでは飛行させない。
 3. 室内やせまいところでは飛行させない。
 4. 強風時、雨天時には飛行させない。
 ※人にケガをさせる原因になります。また、物をこわしたり、他人の迷惑になります。

Operate the helicopter in spacious areas with no people around! Do NOT operate it:

1. in places where children and many people gather!
 2. in residential districts and parks!
 3. indoors and in limited space!
 4. when there is a strong wind or when it is raining!
- * Non-observance may account for personal injury and property damage!



- プロポ関係の電池残量は常にチェックする。
 電池が減ってくると電波の送・受信が弱くコントロールができなくなり、墜落や事故の原因になります。

Always check the radio batteries!

If the radio batteries get weaker, transmission and reception decrease. You may lose control of your model when operating it under such conditions. This may lead to accidents!

- 近くで無線操縦模型を楽しんでいる人がいる。
 同じバンドでの同時飛行はできません。電波が混信してコントロールができなくなり、墜落や事故の原因になります。
Keep in mind that people around you may also operate a radio control model!

NEVER share the same frequency with somebody else at the same time! Signals will be mixed and you will lose control of your model. This may lead to accidents!



- ヘリの動きがおかしい??とき。
 すぐに飛行を中止しておかしい原因を調べる、原因不明のまま飛行させると、思わぬ故障や事故の原因になります。
When the model behaves strangely...!
 Immediately stop the model and check the reason. As long as the problem is not cleared, do **NOT** operate it! This may lead to further trouble and unforeseen accidents!



事故やケガ等の危険防止のため、次のことを必ずお守りください。
WARNING: for preventing accidents and personal injury, be sure to observe the following:

- 飛行前に、ビス等のゆるみをチェックする。
 ビス1本のゆるみが事故につながります。

Before flying, ensure all screws are tight!
 A single loose screw may account for accidents!



- 亀裂や傷のついた部品は、新品と交換する。
 墜落や事故の原因になります。

Replace all parts with defects or being cracked with new ones!

Defect and cracked parts lead to accidents and crashes!



- 回転しているローターには近づかない。
 接触事故を防ぐために、10m以上機体から離れること。

NEVER approach a rotor spinning at high speed!

Stand at least 10m away from the rotor for injury prevention!



- 飛行直後は、エンジン、マフラー周辺は高温になっているので、すぐにはさわらない。
 ヤケドの原因になります。

Right after use, do NOT touch the engine and muffler generating high temperatures!

You may get seriously burned touching the engine or muffler!



- 定められたメンテナンスをおこなう。
 Observe the necessary maintenance!

- 燃料は、模型用グロウ燃料を必ず使用する。
 ガソリンや灯油の使用は、火災等の事故の原因になります。

ONLY use glow fuel for radio control models!

Because the use of gasoline and kerosene in R/C models accounts for fires, do **NOT** use them!

- 燃料は、引火性があります。
 1. 火気のあるところや室内では絶対に使用しない。
 2. 保管は、キャップをしっかりしめ、幼児の手の届かない冷暗所に置くこと。
 3. 使用後の空缶は、火中には投げ入れない。爆発の原因になります。

Fuel is highly inflammable and high-explosive!

1. **NEVER** use fuel indoors or in places with open fires and sources of heat!
2. Store fuel **ONLY** in cool, dry and dark places out of children's reach! Tightly shut the cap!
3. Do **NOT** dispose of empty fuel cans into a fire! There is danger of explosion!



- 燃料は、飲んだり、目に入れたりしない。
 万一、事故が起きた場合は、吐かせる、洗眼する等をした後、すぐに医師の診察を受けてください。

NEITHER swallow fuel **NOR** let it into your eyes!

When fuel is swallowed, induce vomiting. When fuel gets into eyes, rinse them and consult an ophthalmologist!



PARTS LIST

キーNo. Key No.	部品名	DESCRIPTION	袋結No. Bag No.	使用数 Q'ty
11	8x14mmベアリング	8x14mm Bearing	9HH	2
16	8x16mmベアリング	8x16mm Bearing	8HH	4
17	8x16mmスラストベアリング	8x16mm Thrust Bearing	8HH	2
18	スピンドルワッシャー	Spindle Washer	8HH	2
26	サイクリックレバーリンク	Cyclic Lever Link	2HH	2
30	2x14mmピン	2x14mm Pin	2HH	2
36	エレベーターリンク	Elevator Link	2HH	2
38	2x18mmピン	2x18mm Pin	2HH	2
56	15x28mmベアリング	15x28mm Bearing	1CQ	1
58	12x18mmベアリング	12x18mm Bearing		4
59	スライドリングアウト	Slide Ring Outer	1CQ	1
60	スライドリングナット	Slide Ring Nut	1CQ	1
62	メインギヤ	Main Gear	2HH	1
74	テールドライブカップリング	Tail Drive Coupling	2HH	1
75	2x10mmスプリングピン	2x10mm Spring Pin	2.9HH	2
78	5x16mmベアリング	5x16mm Bearing	2HH	1
93	シャフトガイド	Shaft Guide	9HH	3
96	テールインプットギヤ	Tail Input Gear	9HH	1
97	テールアウトプットギヤ	Tail Output Gear	9HH	1
100	5x13mmベアリング	5x13mm Bearing	9HH	2
101	テールアウトプットシャフト	Tail Output Shaft	9HH	1
103	テールピッチリング	Tail Pitch Ring	9HH	1
104	スライドブッシュ	Slide Bushing	9HH	1
105	6x10mmベアリング	6x10mm Bearing	9HH	8
106	テールピッチヨーク	Tail Pitch Yoke	9HH	1
107	テールピッチリンク	Tail Pitch Link	9HH	2
108	2x8mmピン	2x8mm Pin	9HH	2
110	5x10mmベアリング	5x10mm Bearing	9HH	4
111	テールローターグリップ (A)	Tail Rotor Grip (A)	9HH	2
112	テールローターグリップ (B)	Tail Rotor Grip (B)	9HH	2
113	テールローターブレード	Tail Rotor Blade	9HH	2
114	テールピッチレバー	Tail Pitch Lever	9HH	1
117	サーボフレーム (B)	Servo Frame (B)	10CQ	2
118	サーボフレームリテーナー	Servo Frame Retainer	7CQ	2
119	フロントフレーム	Front Frame	7CQ	1
120	ブレース	Brace	7CQ	2
121	スキッド	Skid	B	2
122	スキッドキャップ	Skid Cap	7CQ	4
124	タンクウェイト	Tank Weight	6HH	1
125	ニップル	Nipple	6HH	1
126	タンクキャップ	Tank Cap	6HH	1
127	シールワッシャー	Seal Washer	6HH	1
128	シールナット	Seal Nut	6HH	1
129	シリコンチューブ (太)	Silicone Tube (thick)	6HH	1
130	シリコンチューブ (細)	Silicone Tube (thin)	6HH	1
131	スタビライザーフィン	Stabilizer Fin	9HH	1
132	ブラケット (A)	Bracket (A)	9HH	1
133	ブラケット (B)	Bracket (B)	9HH	1
134	バーチカルフィン	Vertical Fin	9HH	1
136	リンケージボール	Linkage Ball		28
139	ボールエンド (L)	Ball End (L)		30
152	サーボセットプレート	Servo Set Plate	10CQ	12
154	ボディキャッチ (A)	Body Catch (A)	7CQ	1
155	ボディキャッチ (B)	Body Catch (B)	13CQ	1
158	グロメット	Grommet	13CQ	2
168	アンテナパイプ	Antenna Pipe	B	1
173	テールサポートパイプ	Tail Support Pipe	B	2
174	テールサポートエンド	Tail Support End	12CQ	4
208	フラッピングダンパー	Flapping Shock	8HH	2

キーNo. Key No.	部品名	DESCRIPTION	袋結No. Bag No.	使用数 Q'ty
209	スラストカラー	Thrust Collar	8HH	2
212	ボールスペーサー	Ball Spacer	8HH	2
214	ヒラーコントロールレバー (A)	Hiller Control Lever (A)	8HH	2
215	ヒラーコントロールレバー (B)	Hiller Control Lever (B)	8HH	2
216	ストッパー	Stopper	8HH	2
217	スピンドルシャフトカラー	Spindle Shaft Collar	8HH	2
219	3x4x4mmカラー	3x4x4mm Collar	8HH	2
220	4x8mmベアリング	4x8mm Bearing		14
223	スワッシュプレート	Swash Plate	1CQ	1
224	エレベーターレバー (A)	Elevator Lever (A)	2HH	1
225	8x12mmベアリング	8x12mm Bearing	3CQ	2
227	ピッチアーム	Pitch Arm	2HH	1
228	キャンセルリンク	Cancel Link	2HH	1
229	キャンセルリングシャフト	Cancel Link Shaft	3CQ	1
230	3x25mmシャフト	3x25mm Shaft	2HH	1
234	マストストッパー	Mast Stopper	1CQ	1
237	ファンカラー (C)	Fan Collar (C)	4HC	1
238	ライニング	Lining	4HC	1
239	クラッチ (OS61SX-H)	Clutch (OS61SX-H)	4HC	1
240	クラッチドラム	Clutch Drum	4HC	1
245	2.3x40mmアジャスタブルロッド	2.3x40mm Adjustable Rod	11PC	1
246	2.3x50mmアジャスタブルロッド	2.3x50mm Adjustable Rod	11PC	1
248	2.3x90mmアジャスタブルロッド	2.3x90mm Adjustable Rod		6
250	2.3x155mmアジャスタブルロッド	2.3x155mm Adjustable Rod	B	1
253	ボディキャッチ (C)	Body Catch (C)	7CQ	1
254	ボディ	Body	A	1
255	キャノピー	Canopy	A	1
258	ピッチアームブッシュ	Pitch Arm Bushing	3CQ	2
260	テールセンターハブ	Tail Center Hub	9HH	1
308	ベアリングカラー	Bearing Collar	3CQ	2
324	3x12x9mmカラー	3x12x9mm Collar	3CQ	1
327	2.3x233mmアジャスタブルロッド	2.3x233mm Adjustable Rod	B	1
331	3x4x7mmカラー	3x4x7mm Collar		2
332	3x6mmベアリング	3x6mm Bearing		4
348	HPカウンターギヤ	HP Counter Gear	2HH	1
349	HPカウンターギヤハウジング	HP Counter Gear Housing	2HH	1
350	HPベベルピニオン	HP Bevel Pinion	2HH	1
352	HPクーリングファン	HP Cooling Fan	4HC	1
353	パイプドライブユニット	Pipe Drive Unit	B	1
354	カーボンテールブーム	Carbon Tail Boom	B	1
359	サブフレーム (カーボン)	Sub Frame (Carbon)	C-C	2
360	メインフレーム (カーボン)	Main Frame (Carbon)	C-C	2
361	フレームサポート (カーボン)	Frame Support (Carbon)	C-C	2
362	サーボフレーム (カーボン)	Servo Frame (Carbon)	C-C	2
363	スイッチプレート (カーボン)	Switch Plate (Carbon)	C-C	1
364	テールブームクランプ (ゴールド)	Tail Boom Clump (Gold)	3CQ	2
366	スキッドアングルA	Skid Angle A	5HC	2
367	スキッドアングルB	Skid Angle B	5HC	2
368	エンジンマウントスペーサー (カーボン)	Engine Mount Spacer (Carbon)	C-C	2
369	フレームスペーサー (カーボン)	Frame Spacer (Carbon)	C-C	2
370	3x7x20.5mmカラー (ゴールド)	3x7x20.5mm Collar (Gold)	7CQ	2
371	3x7x4.5mmカラー (ゴールド)	3x7x4.5mm Collar (Gold)	3,7CQ	4
372	3x7x34mmクロスメンバー	3x7x34mm Cross Member		5
373	3x7x21mmクロスメンバー (B)	3x7x21mm Cross Member (B)	7CQ	6
374	3x7x21mmクロスメンバー	3x7x21mm Cross Member	7CQ	6
375	4x7x34mmクロスメンバー	4x7x34mm Cross Member	3CQ	1
376	3x7x8mmテールブームストッパー	3x7x8mm Tail boom Stopper	2	3CQ
377	HPラダージョイントレバー-HP Rudder Joint Lever		12CQ	1

キーNo. Key No.	部品名	DESCRIPTION	袋結No. Bag No.	使用数 Q'ty
379	3x7x14mmカラー	3x7x14mm Collar		5,7
380	3x7x66mmクロスメンバー	3x7x66mm Cross Member		3
381	3x7x74mmクロスメンバー	3x7x74mm Cross Member		12CQ
382	2.6x5x12mmカラー	2.6x5x12mm Collar		5HC
383	マストブロック (ゴールド)	Mast Block (Gold)		1CQ
384	ベベルギヤマウント A	Bevel Gear Mount A		3CQ
385	ベベルギヤマウント B	Bevel Gear Mount B		3CQ
386	HP2サイクルエンジンマウント (ゴールド)	HP2Cycle Engine mount (Gold)		5HC
391	ドライブギヤ (41)	Drive Gear(41)		4HC
396	3x4x15mmカラー	3x4x15mm Collar		12CQ
401	ミキシングレバー (ゴールド)	Mixing Lever (Gold)		2HH
402	サイクリックレバー (ゴールド)	Cyclic Lever (Gold)		2HH
403	3x4x10mmカラー	3x4x10mm Collar		2HH
404	スピンドルシャフト	Spindle Shaft		8HH
405	ハブプレート	Hub Plate		8HH
406	ハブワッシャー	Hub Washer		8HH
407	ハブカラー	Hub Collar		8HH
408	ハブセットナット	Hub Set Nut		8HH
409	センターハブ	Center Hub		8HH
410	ハブブロック	Hub Block		8HH
411	フラッピングシャフトカバー	Flapping Shaft Cover		8HH
412	フラッピングシャフト	Flapping Shaft		8HH
413	フラッピングベアリング	Flapping Bearing		8HH
414	2.3x22mmアジャスタブルロッド	2.3x22mm Adjustable Rod		8HH
415	2.3x57mmアジャスタブルロッド	2.3x57mm Adjustable Rod		8HH
417	スタビライザーブレード	Stabilizer Blade		8HH
418	スタビライザーウェイト	Stabilizer Weight		8HH
421	ファンケーシング (L)	Fan Casing (L)		5HC
422	ファンケーシング (R)	Fan Casing (R)		5HC
426	ミキシングベース	Mixing Base		1CQ
427	位相調整ピン	Rotor Control Timing Pin		8HH
428	メインローターグリップ	Main Rotor Grip		8HH
429	メインローターグリップスペーサー	Main Rotor Grip Spacer		8HH
430	M5X35ドラッグボルト	M5x35 Drag Bolt		13CQ
431	シーツ	Seesaw		8HH
432	メインギヤフレーム	Main Gear Frame		2HH
433	スライドリングインナー	Slide Ring Inner		1CQ
435	ロッドガイド	Rod Guide		9HH
436	アウトマスト	Outer Mast		1CQ
437	テールミッションケース (L)	Tail Transmission Case (L)		9HH
438	テールミッションケース (R)	Tail Transmission Case (R)		9HH
439	540燃料タンク	540 Fuel Tank		6HH
440	ボディマウント	Body Mount		3CQ
441	ボディマウントワッシャー (A)	Body Mount Washer (A)		13CQ
442	ボディマウントワッシャー (B)	Body Mount Washer (B)		13CQ
443	エレベーターレバー (B)	Elevator Lever (B)		3CQ
444	エルロンレバー	Aileron Lever		3CQ
446	スタビライザーバー (ハード)	Stabilizer Bar (Hard)		B
447	5x11ワッシャー (スチール)	5x11 Washer (Steel)		2HH
449	2x730mmアジャスタブルロッド	2x730mm Adjustable Rod		B
450	リンケージボールM3 (5mm)	Linkage Ball M3(5mm)		12CQ
451	リンケージボールM3 (8mm)	Linkage Ball M3(8mm)		12CQ
454	8x22x7mmベアリング	8x22x7mm Ball Bearing		5HC
458	バックラッシュ調整シム	Backlash Adjust Shim		5HC
463	デカール	Decal		A
464	スターターコーン	Starter Cone		4HC
468	4x38mmキャップビス	4x38mm Cap Screw		8HH
469	マスト	Mast		1CQ

スペアパーツ SPARE PARTS

★ FOR JAPANESE MARKET ONLY.

品番 No.	パーツ名 Part Names	内容(キ- No.と入数 Qty)	★定価	★送料
H3006	5x13x4mmベアリング 5x13x4mm Ball Bearing	⑩ x 2	1000	90
H3040	8x14x3.5mmベアリング 8x14x3.5mm Ball Bearing	⑪ x 2	1000	90
H3048	6x10x3mmベアリング 6x10x3mm Ball Bearing	⑩ x 2	1000	90
H3055	サーボセットプレートセット Servo Set Plate Set	⑬ x 10	400	130
H3064	アンテナパイプ Antenna Pipe	⑯ x 5	300	130
H3222	12x18x4mmベアリング 12x18x4mm Ball Bearing	⑮ x 2	1800	90
H6007	スラストベアリング Thrust bearing	⑰⑱ x 2	2300	90
H6009H	スタビライザーバー (ハード) Stabilizer Bar(hard)	⑳ x 1	700	90
H6014S	アウトーマスト Outer Mast	㉓㉔ x 1	800	130
H6017S	ミキシングベース Mixing Base	㉖㉗ x 1	2300	130
H6017S-1	位相調整ビス Rotor Control Timing pin	㉘ x 1	500	90
H6019	サイクリックレバーリンク Cyclic Lever Link	㉙ x 4	400	90
H6022S	スライドリング Slide Ring	㉚㉛㉜ x 1	2200	130
H6023	メインギヤ Main Gear	㉝ x 1	1000	130
H6027	エレベーターレバーリンク Elevator Link	㉞ x 4	500	90
H6033-2	5X16ベアリング 5X16X5mm Ball Bearing	㉟ x 1	600	90
H6034	テールドライブカップリング Tail Drive Coupling	㊱㊲ x 1	500	90
H6039D	クラッチ(0S61SX-H) Clutch	㊳ x 1	3100	190
H6042	スターターコーン Starter Cone	㊴ x 1	1500	130
H6043S	ファンケーシング Fan Casing	㊵㊶ x 1	1500	190
H6045R	シャフトガイド Shaft Guide	㊷ x 3	900	130
H6048	テールギヤセット Tail Gear Set	㊸㊹㊺ x 1	800	130
H6049	テールアウトプットシャフト Tail Out Put Shaft	㊻ x 1	600	90
H6050S	テールミッションケース Tail trans mission case	㊼㊽ x 1	1000	130
H6051	テールピッチレバー Tail Pitch Lever	㊾ x 1	800	130
H6052	テールピッチリング Tail Pich Ring	㊿㉑㉒ x 1 ㉓㉔ x 2	900	90
H6053R	テールセンターハブ Tail Center Hub	㉕ x 1	800	130
H6054	テールローターグリップ Tail Rotor Grip	㉖㉗ x 2	800	90
H6055	テールローターブレード Tail Rotor Blade	㉘ x 2	600	90
H6056	テールフィンセット Tail Fin Set	㉙㉚㉛㉜ x 1	2000	270
H6056-1	テールフィンブラケット Tail Fin Bracket	㉝㉞ x 1	500	90
H6063S	ロッドガイド Rod Guide	㉟ x 5	700	130
H6064	ブレース Brace	㊱ x 2	1500	270
H6065	スキッド Skid	㊲ x 2 ㊳ x 4	1000	190
H6067R	ロッドエンド (L) Ball End(L)	㊴ x 10	450	90
H6072S	ボディマウント Body Mount	㊵㊶㊷㊸ x 1 ㊹㊺㊻㊼ x 2	1600	130
H6074	サポートパイプセット Tail Support Set	㊽ x 2 ㊾ x 4	1200	270
H6075R	クラッチライニング Clutch Lining	㊿ x 1	300	90
H6076C	ファンカラー (YS,0S61SX-H) Fan Collar	㉑ x 1	350	90
H6103S	メインローターグリップ Main Rotor Grip	㉒㉓㉔㉕ x 2	2600	130

品番 No.	パーツ名 Part Names	内容(キ- No.と入数 Qty)	★定価	★送料
H6104	シーソー Seesaw	㉖ x 1 ㉗ x 2	700	130
H6108	フラッピングダンパー (S) Flapping Damper	㉘ x 4	600	130
H6111	ピッチアーム Pitch Arm	㉙㉚㉛㉜ x 1 ㉝ x 2	700	130
H6112S	エレベーターレバー Elevator Lever	㉞㉟ x 1 ㊱ x 2	800	130
H6113S	エルロンレバー Aileron Lever	㊲ x 2	700	130
H6115-1	フロントロアフレームセット Front Lower Frame Set	㊳ x 1 ㊴㊵ x 2	2000	270
H6117	リンケージセット (フレーム) Linkage Set(Frame)	㊶㊷㊸ x 1 ㊹ x 4	800	130
H6119S	SR2 ボディーセット SR2 Body Set	㊺㊻㊼㊽㊾㊿ x 1	11000	TEL
H6120	キャノピー Canopy	㊿ x 1	1800	190
H6125-1	15X28X7mmベアリング 15X28X7mm Ball Bearing	㉑ x 1	1600	90
H6130	SR2 デカール SR2 Decalr	㉒ x 1	1500	190
H6131S	SR2 マスト SR2 Mast	㉓ x 1	1500	190
H6132	センターハブ Center Hub	㉔ x 1	4000	130
H6133	スタビライザーブレード Stabilizar Blade	㉕ x 2	1000	130
H6134	スタビライザーウイト Stabilizer Weight	㉖ x 2	800	130
H6135	リンケージセット (ヘッド) Linkage Set(head)	㉗㉘㉙ x 2	800	130
H6136	スピンドルシャフト Spindle Shaft	㉚㉛ x 2	1300	130
H6137	ハブブロック Hub Block	㉜㉝ x 1	2500	130
H6138	ハブプレート Hub Plate	㉞ x 2	5000	130
H6139	ハブカラーセット Hub Collar Set	㉟㊱ x 1 ㊲ x 2 ㊳ x 4	900	130
H6140	フラッピングシャフトカバー Flapping Shaft Cover	㊴ x 4	400	90
H6141	フラッピングシャフト Flapping Shaft	㊵ x 2	800	130
H6142	フラッピングベアリング Flapping Bearing	㊶ x 2	3000	130
H6151	ドライブギヤ (41) Drive Gear(41)	㊷ x 1 ㊸ x 2	1000	130
H6203	パイプドライブユニット Pipe Drive unit	㊹ x 1	2000	TEL
H6206	カーボンテールブーム Carbon Tail Boom	㊺ x 1	6000	TEL
H6209S	メインギヤフレーム MainGear Frame	㊻ x 1	1500	270
H6212R	クラッチドラム Clutch Drum	㊼㊽ x 1	2500	130
H6213	レバーベアリングセット Lever Bearing Set	㊾ x 1 ㊿ x 2	900	130
H6229	HGスワッシュプレート HG Swash Plate	㉑ x 1	9800	190
H6236	540燃料タンク 540 Fuel Tank	㉒㉓㉔㉕ x 1 ㉖㉗㉘㉙ x 1	2000	190
Z3001-05	ベアリングカラー Bearing Collar	㉚ x 4	150	90
Z3022-02	ボールスパーサー Ball Spacer	㉛ x 2	400	90
Z6002-07	ヒラーコントロールレバー Hiller Control Lever	㉜㉝㉞ x 2	1200	130
Z6002-06	ストッパー Stopper	㉟ x 2	500	130
Z6003-08	ベアリングカラー Bearing collr	㊱ x 2	1000	130
Z6003-16S	ラダーリンケージセット Rudder Linkage Set	㊲㊳ x 1	800	TEL
Z6022	HPカウンターギヤ HP Counta Gear	㊴ x 1	500	130
Z6023	HPカウンターギヤハウジング HP Counta Gear Housing	㊵ x 1	5000	190
Z6024	HPベベルギヤ HP Bevel Pibion	㊶㊷ x 1	5000	190

TELマークは、地域によって送料が異なりますので、
【ユーザー相談室】宛、電話にてお問い合わせ下さい。

スベアパーツ SPARE PARTS

★ FOR JAPANESE MARKET ONLY.

品番 No.	パーツ名 Part Names	内容 キーNo.と入数 Qty.	★定価	★送料
Z6025-01	サーボフレーム (カーボン) Servo Frame (Carbon)	⑤ x 2	8000	TEL
Z6025-02	スイッチプレート (カーボン) Switch Plate (Carbon)	⑤ x 1	800	90
Z6025-03	クロスメンバーセット Cross Member Set	⑦⑧⑨⑩⑪ x 2	2800	130
Z6026-01	メインフレーム (カーボン) Main Frame (Carbon)	⑥⑬ x 2	8000	TEL
Z6026-02	サブフレーム (カーボン) Sub Frame (Carbon)	⑬ x 2	6000	TEL
Z6026-03	フレームサポート (カーボン) Frame Support (Carbon)	⑥⑬ x 2	3000	190
Z6026-04	マストブロック Mast holder	⑬ x 1	2000	TEL
Z6026-05	ベベルギヤマウントA Bevel Gear Mount (A)	⑭ x 1	3500	190
Z6026-06	ベベルギヤマウントB Bevel Gear Mount (B)	⑮ x 1	3000	190
Z6026-07	テールboomクランプ Tail Boom Clamp	⑯ x 1	3000	190
Z6026-08	スキッドアングル Skid Angle	⑰⑱ x 1	1400	130
Z6026-09	カラーセット Collar Set	⑲⑳㉑㉒㉓㉔ x 2	2400	130
Z6026-10	クロスメンバーセット Cross Member Set	⑲⑳㉑㉒ x 1 ㉓ x 2	1600	130

品番 No.	パーツ名 Part Names	内容 キーNo.と入数 Qty.	★定価	★送料
Z6028	HP2サイクルエンジンマウント HP 2cycle Engine Mount	⑳ x 1	7800	TEL
Z6039	HPミキシングレバー (H) HP Mixing Lever (H)	㉑ x 2	4800	TEL
Z6040	HPサイクリックレバー (H) HP Cyclic Lever (H)	㉒ x 2	5800	TEL
Z6032	HPラダージョイントレバー HP Rudder Joint Lever	㉓㉔㉕ x 1	2400	130
Z6033	HPクーリングファン HP Cooling Fan	㉖ x 1	6500	TEL
Z8007	リンケージボール Linkage Ball	㉗ x 10	1000	90
BS16	8X16X5mmベアリング 8X16X5mm Ball Bearing	㉘ x 2	650	130
PI15	8X12X3.5mmベアリング 8X12X3.5mm Ball Bearing	㉙ x 2	1000	130
1901	5X10X4mmベアリング 5X10X4mm Ball Bearing	㉚ x 2	700	130
1903	4X8X3mmベアリング 4X8X3mm Ball Bearing	㉛ x 2	700	130
1194	5X35mmドラッグボルト 5X35mm Drag Bolt	㉜ x 2	300	130
96693	8X22X7mmベアリング 8X22X7mm Ball Bearing	㉝ x 1	800	130

オプションパーツ OPTIONAL PARTS

★ FOR JAPANESE MARKET ONLY.

H3220	カラートラッキングテープ Colored Tracking Tape		500	130
H3263	スターターシャフト Long Start Shaft	H6228とセットにてスケールボディに使用	3000	190
H6010	スタビウエイト(H) Stabilizer Weight(H)	約14g	800	130
H6011	スタビライザーブレード (H) Stabilizer Blade	約42g	1000	130
H6039A	クラッチ OS61SF-H用 Clutch(OS)	H6076Aと併用	3300	190
H6039B	クラッチ ENYA用 Clutch(ENYA)	H6076Bと併用	3300	190
H6039C	クラッチ YS用 Clutch(Y.S)	H6076Cと併用	3300	190
H6076A	ファンカラー OS61SF-H用 Fan Collar(OS 61SF-H)	H6039Aと併用	350	90
H6076B	ファンカラー ENYA用 Fan Collar(ENYA)	H6039Bと併用	350	90
H6124	ハードダンパー Hard Damper	2ヶ入り	600	130
H6201S	スケールマフラー Scale Body Muffler(JTR)	コンパクトタイプ	6500	270
H6205	スタビライザーブレード(L) Stabilizer Blade(L)	約35g	1000	130
H6215	メインローターケース Main Rotor Case	メインローター保管用	1200	TEL
H6219	インターセプターボディセット Body(Interceptor 60)	競技用ボディ	49800	TEL
H6228	ワンウェイスターターコーン One Way Starter Cone	H3263とセットにてスケールボディに使用	2000	190
Z6001	HPブラックテールboom HP Black Tail Boom	バイブドライブ専用	2500	TEL
Z6006	HPエルロンレバー HP Aileron Lever	アルミ製	4000	130
Z6007G	HPテールピッチレバー HP Tail Pitch Lever	アルミ製	3300	130
Z6008G	HPテールローターグリップ HP Tail Rotor Grip	アルミ製	5500	130
Z6011G	HPピッチアーム HP Pitch Arm	Z6012, Z6015とセットにて使用 ピッチの作動をよりダイレクトに	7000	TEL
Z6012G	HPスライドリングアウト HP Slide Ring Outer	Z6011, Z6015とセットにて使用 ピッチの作動をよりダイレクトに	1800	130
Z6013	HPエレベーターレバー HP Elevator Lever	アルミ製	2500	130
Z6015G	HPキャンセルリンク HP Cancel Link	Z6011, Z6012とセットにて使用 ピッチの作動をよりダイレクトに	4500	TEL

Z6018	HPシーソー HP Seesaw	アルミ製	4200	TEL
Z6021G	HPメインギヤハウジング HP Main Gear Housing	アルミ製	12000	TEL
Z8006	振動吸収シート Vibration-absorbing Shee	サイズ 5X45X145	1000	190
Z8011	スタビサポーター60 HP Stabilizer Supports(60)	スタビパーの剛性UP	3200	190
1865	LSSプライマー LSS Primer	ボディ塗装下地剤	2500	TEL
1876	燃料フィルター (L) Fuel Filter		1000	130
2161	ブレードバランサー Blade Balancer	ローターのバランス取りに最適	3200	270
39308	燃料フィルター (M) Fuel Filter(M)		1000	130
80441	アルミツールBOX Aluminum Field Box		7000	TEL
80541	アルミローターケース Aluminum Rotor Case	メインローター保管用	8000	TEL
80571	ハンディスターター Handy Starter	バッテリー(8.4V~9.6V)スタータ	6800	TEL
80570	スーパーブリッツスターター Super Blitz Starter	ハイトルクタイプ	8500	TEL
80575	シンクロメーター Synchro Meter	メインローター回転計	12800	TEL
87501	オリジナルヘリTシャツ Heli T-Shirt		1500	270
80591	パーソナルバンドモニター40MHz Personal Frequency Monitor 40MHz	使用バンドの監視モニター	6000	TEL
80592	パーソナルバンドモニター72MHz Personal Frequency Monitor 72MHz	使用バンドの監視モニター	6000	TEL
94402	ロックタイト中強度 Loctite(Medium Strength)	ネジロック剤	900	130
94403	ロックタイト高強度 Loctite(Hard Strength)	ベアリングの固定に	900	130
96405	パワークリーナー Power Cleaner	フレーム等の洗浄に最適	800	270
96407	ファーストオレンジ Fast Orange	油汚れの手洗いに最適	400	190
96506	ボールデフグリス Ball diff.Grease	ワンウェイベアリングに最適	800	130
96507	ロックタイトシリコンシール RTV Silicone Sealant	防振固定、液体ガスケット	500	130

TELマークは、地域によって送料が異なりますので、「ユーザー相談室」宛、電話にてお問い合わせ下さい。

パーツの価格には、消費税は含まれておりません。また、定価、送料、消費税は平成9年10月1日現在のものです。法規改正、運賃改定、諸事情などにより変更になりますので、ご了承ください。

メーカー指定の純正品を使用し、安全にRCを楽しみましょう。

京商株式会社

〒243 神奈川県厚木市船子153

●ユーザー相談室直通 TEL.0462(29)4115

相談室へのお問い合わせは：月曜～金曜(祝祭日を除く) 13:00～17:00

61929710 PRINTED IN JAPAN