

HPメタルフレームセット HP METAL FRAME SET



コンセプト60SR用 For CONCEPT 60 SR

取扱説明書 INSTRUCTION SHEET

お買い上げありがとうございます。ご使用前にこの説明書をよく読んで正しくお使いください。
Thank you for purchasing this set. Before installation, please carefully read and follow the instructions on these sheets.

●本セット以外に、Z6003-16 ラダーロッドセットが必要です。
別途に購入してください。

●本キットは、ビス、ナットを多用していますので、各ビスには必ずロックタイト等のネジロック剤を使用し、ビスのゆるみを防止してください。

●Besides this set, Z6003-16 Rudder Rod Set will be needed.

●Be sure to use screw cement such as Loctite™ on all screws and nuts to prevent them from coming lose!

●説明書に使われているマーク

Symbols used throughout the instruction manual, comprise:



付属していない部品
Must be purchased separately!



左右同じように組立てる。
Assemble left and right sides the same way.

⚠️ ご注意 WARNING

無線操縦模型は、玩具ではありません！損害と人体に危害をおよぼしかねない複雑な機械です。組立・飛行場所・点検・整備は、ご自身が責任を持っておこなってください。これはあなたの責任です！破損・事故等については一切メーカーは、責任を負いませんのでご了承ください。

This radio controlled model is not a toy! It is a complex machine that is capable of serious bodily harm and property damage. Please carefully perform the equipment check • choice of flight location and assembly. This is your responsibility! Please note that the manufacturer cannot be held responsible for crash and damage.

1

3 x 8 mm キャップビス

Cap Screw

3

3 x 30 mm キャップビス

Cap Screw

5

3 x 45 mm キャップビス

Cap Screw

2

② 7 x 8 mm カラー

Collar

1

① 7 x 18 mm スパースー

Spacer

5

③ 7 x 34 mm スパースー(3mm穴)

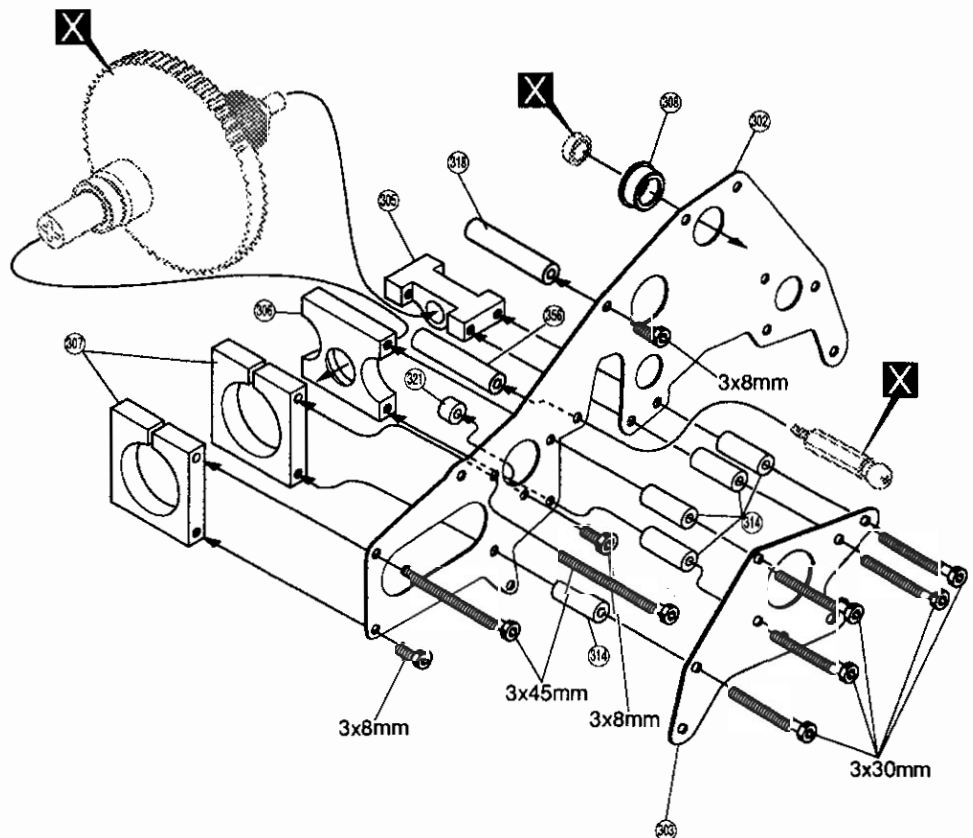
Spacer (w/3mm hole)

1

④ 7 x 34 mm スパースー(4mm穴)

Spacer (w/4mm hole)

1



▶ ② を最初に取付ける。
Install ② first.

2

- 3 x 8mm キャップビス
Cap Screw ----- 7
- 3 x 14mm キャップビス
Cap Screw ----- 2
- 3 x 30mm キャップビス
Cap Screw ----- 5

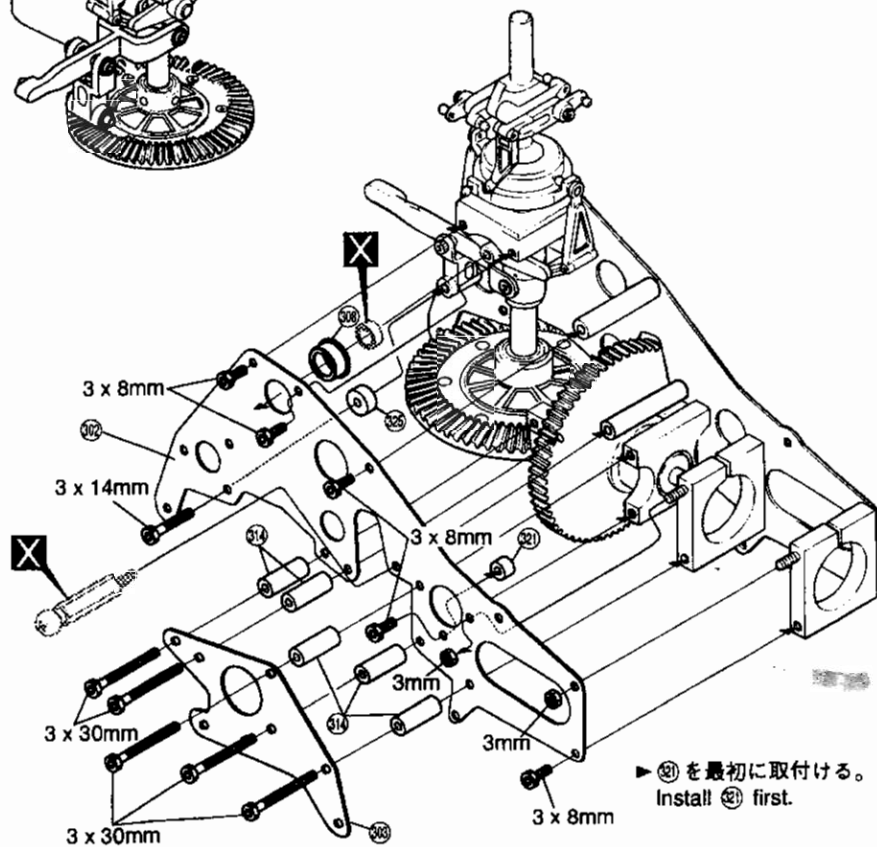
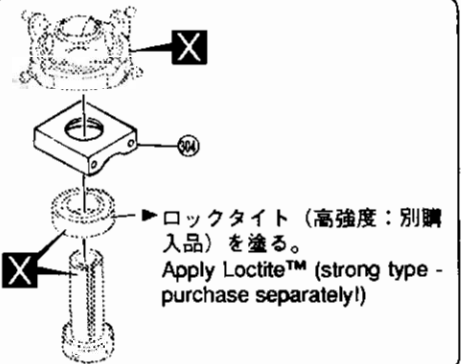
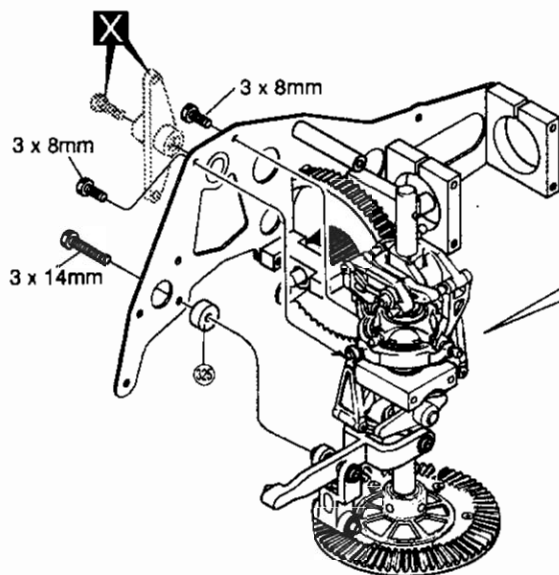
- 3 mm ナイロンナット
Nylon Nut ----- 2

- ①④ 7 x 18 mm スペーサー
Spacer ----- 2

- ⑤ 7 x 8mm カラー
Collar ----- 5

- ⑦ 7 x 8mm カラー
Collar ----- 1

- ⑩ 10 x 4.5mm カラー
Collar ----- 2



3

- 3 x 8 mm キャップビス
Cap Screw ----- 1

- 3 x 25 mm キャップビス
Cap Screw ----- 1

- 3 x 35 mm キャップビス
Cap Screw ----- 1

- 3 x 5 mm ワッシャー
Washer ----- 2

- 3 x 8 mm ワッシャー
Washer ----- 2

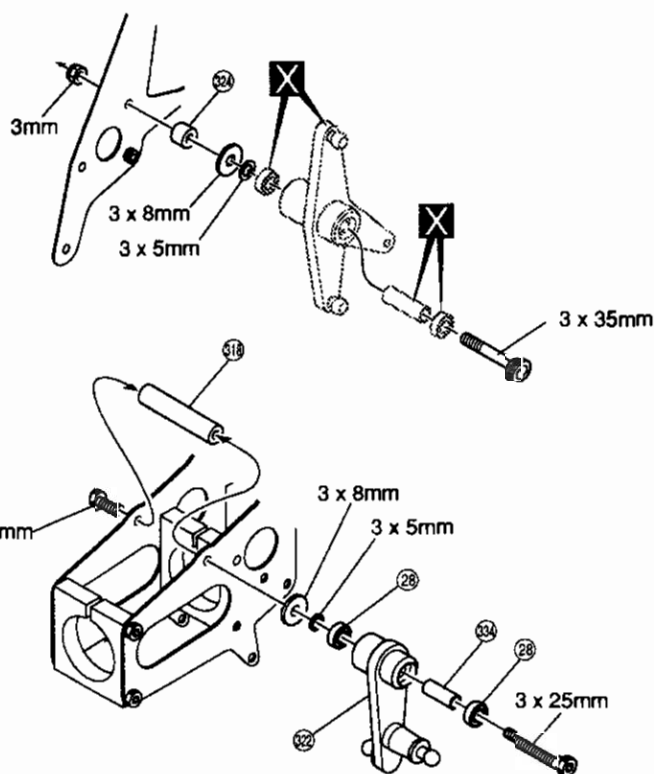
- 3 mm ナイロンナット
Nylon Nut ----- 1

- ②⑧ 3 x 6 mm ベアリング (薄)
Ball Bearing (Thin) ----- 2

- ③④ 3 x 4 mm スペーサー
Spacer ----- 1

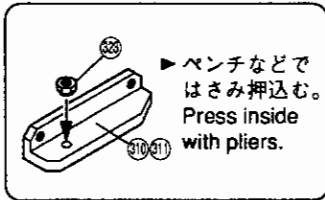
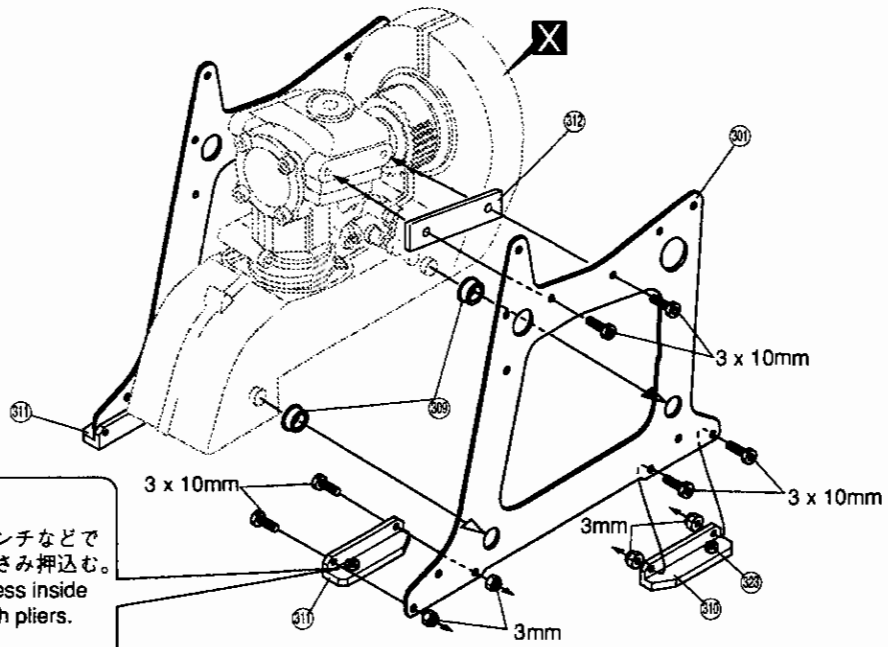
- ②④ 12 x 9mm カラー
Collar ----- 1

- ⑦ 7 x 34 mm スペーサー (3mm穴)
Spacer (w/3mm hole) ----- 1



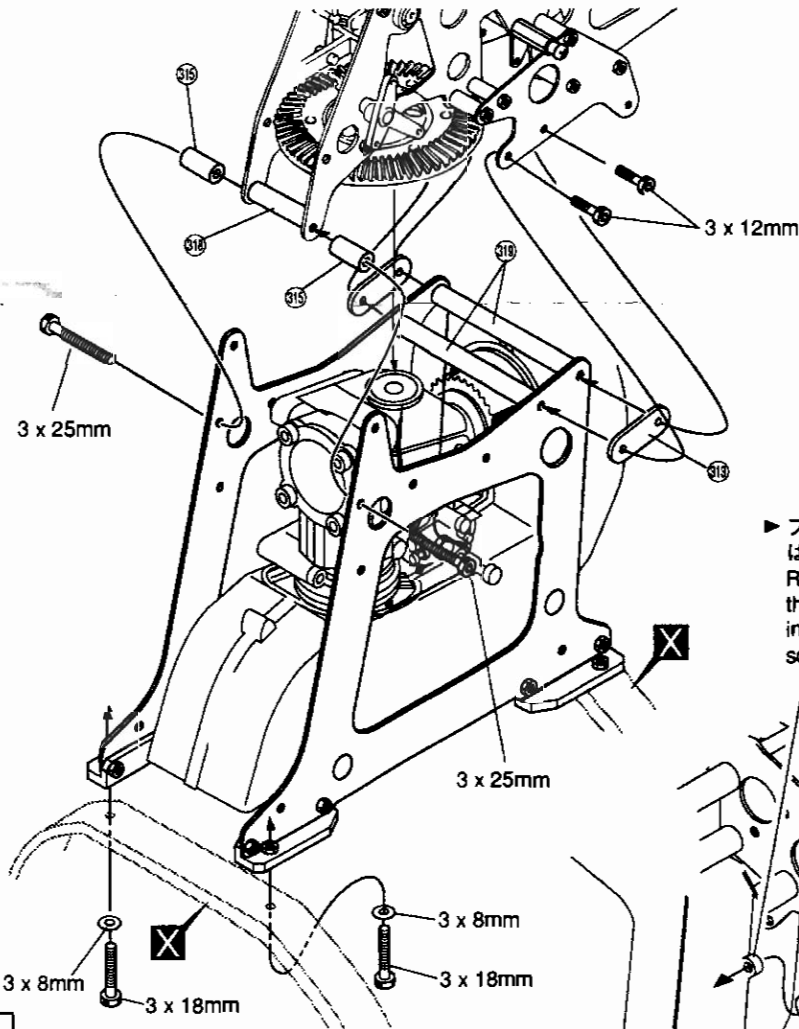
4

- 3 x 10 mm キャップビス
Cap Screw ----- 12
- 3mmナイロンナット
Nylon Nut ----- 8
- ②3mmカレーナット
Press Nut ----- 4

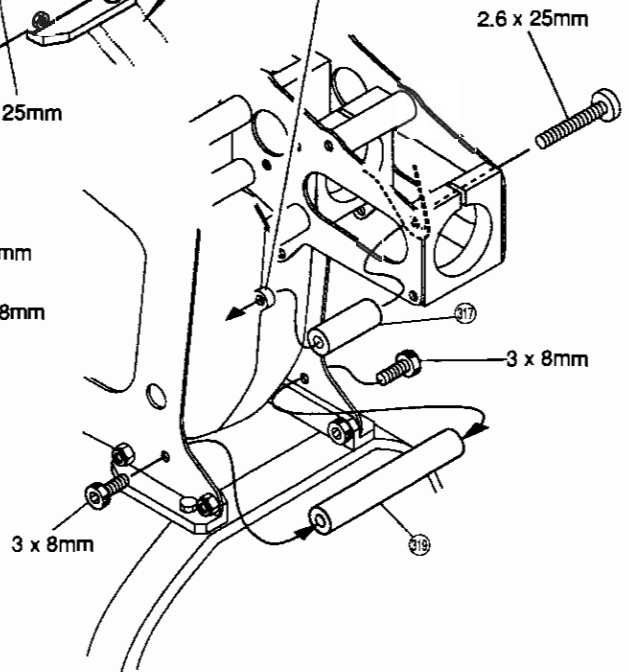


5

- 2.6 x 25mm ビス
Screw ----- 1
- 3 x 8 mm キャップビス
Cap Screw ----- 2
- 3 x 12 mm キャップビス
Cap Screw ----- 4
- 3 x 18 mm キャップビス
Cap Screw ----- 4
- 3 x 25 mm キャップビス
Cap Screw ----- 2
- 3 x 8 mm ワッシャー
Washer ----- 4
- ⑪ 7 x 14 mm スパースー
Spacer ----- 2
- ⑫ 5 x 12 mm スパースー
Spacer ----- 1
- ⑬ 7 x 34 mm スパースー(3mm穴)
Spacer ----- 1
- ⑭ 7 x 66 mm スパースー
Spacer ----- 3

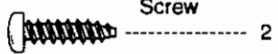


▶ファンケーシングのビスをはずして取付ける。
Remove the screw that holds the fan casing together and install ⑪ with the 2.6 x 25mm screw.



6

3 x 12 mm TPビス
Screw



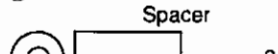
3 x 18mm キャップビス
Cap Screw



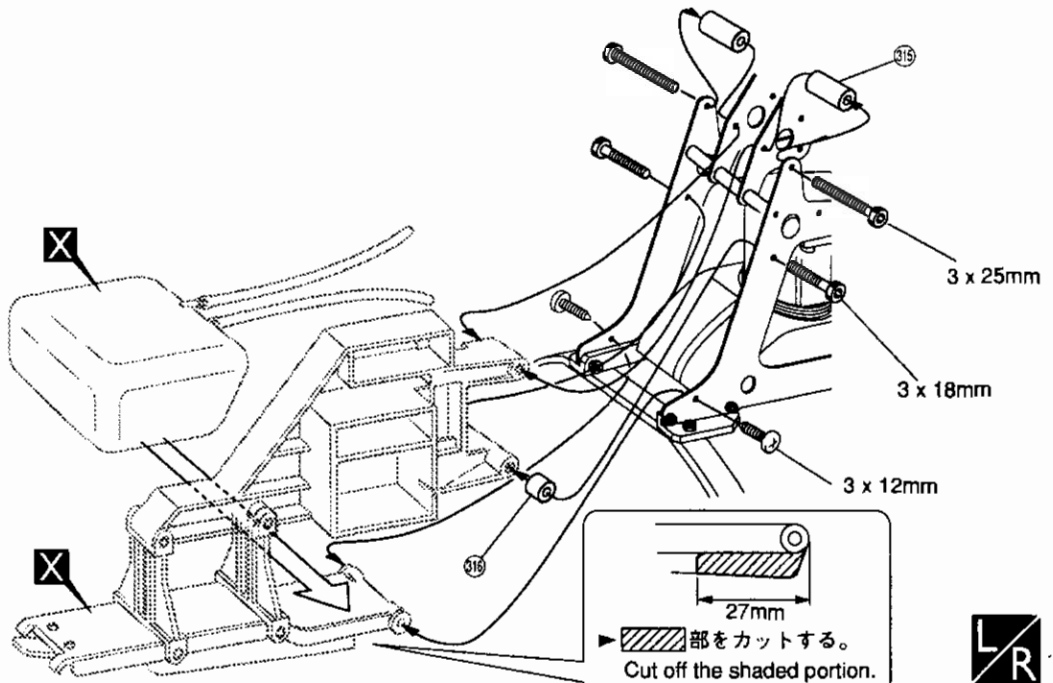
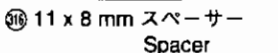
3 x 25mm キャップビス
Cap Screw



⑮ 7 x 14 mm スペーサー
Spacer

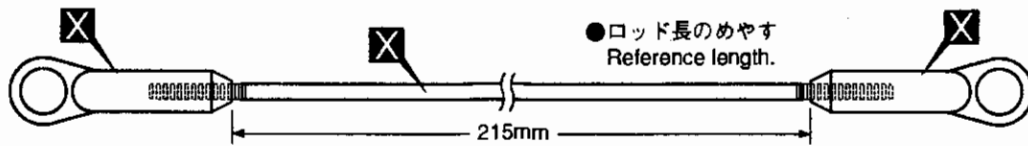
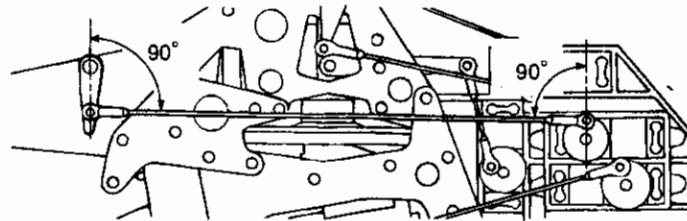


⑯ 11 x 8 mm スペーサー
Spacer



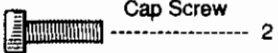
7

▶図のようになるようにボールエンドのねじこみ量を調整する。
Refer to the diagram below and adjust the tightness of the ball end.

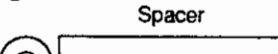


8

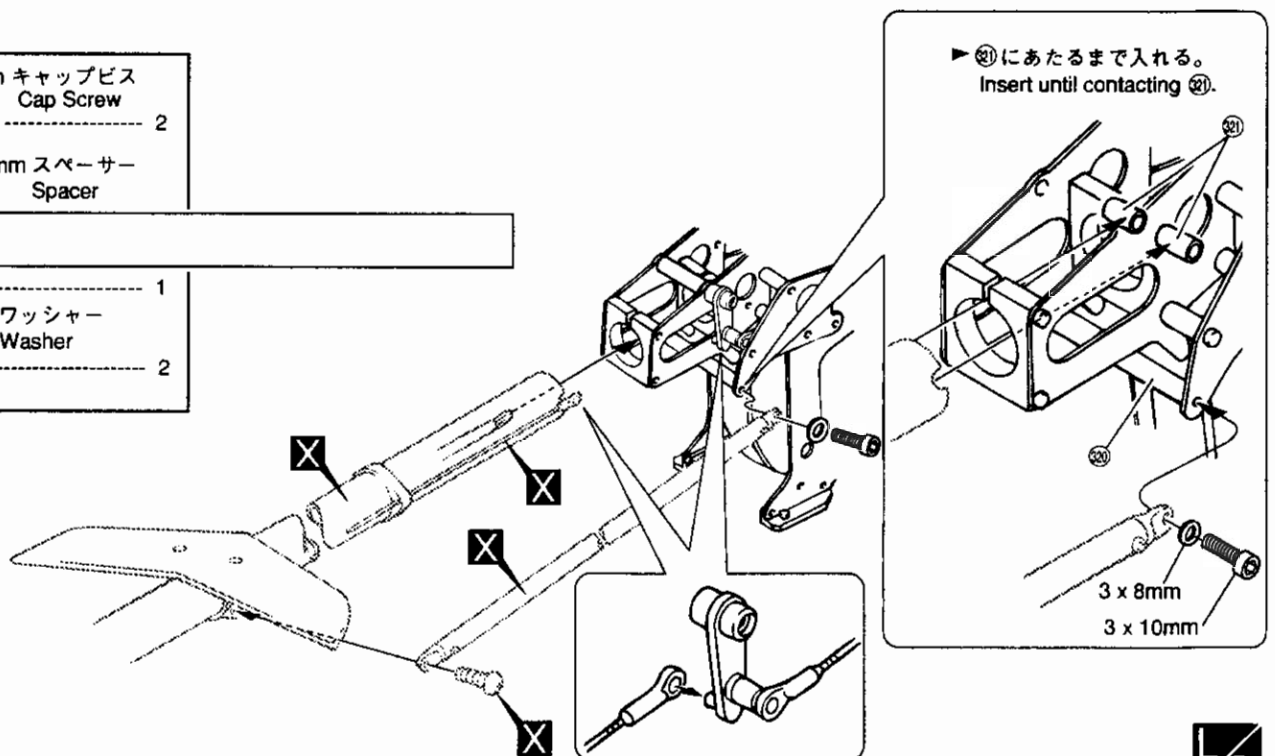
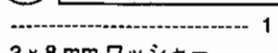
3 x 10 mm キャップビス
Cap Screw



⑳ 7 x 74 mm スペーサー
Spacer



3 x 8 mm ワッシャー
Washer



スペアパーツ SPARE PARTS

パーツは、キットに使用しているパーツをセットして、品番単位で発売しております。必要なパーツを確認して、そのキーNo.が含まれているセット品番、セットパーツ名及び数量をご記入の上、郵便振込(送金手数料が安くてすみ)にてお申し込みください。

【お急ぎの方は】『サービス』宛に現金書留でお申し込み下さい。
※電話でのご注文は、お受けできませんのでご了承下さい。

《注文方法》

- 郵便局へ行き、そなえつけの払込用紙に次の(2)～(5)を記入して下さい。
- 口座番号/00210-4-47271
加入者名/京商株式会社 と記入します。
- あなたの 1.郵便番号 2.住所 3.氏名 4.電話番号を必ず記入して下さい。(住所・氏名には必ずフリガナをふって下さい。)
- 注文したい、1.品番 2.パーツ名 3.注文数を必ず記入して下さい。
- 代金は、1.パーツ価格×数量 2.送料(2個以上お求めの場合は、1個分の送料で一番高い送料だけで結構です) 1+2の合計金額に消費税をプラスして下さい。(消費税は3%)
- 郵便局の窓口へ手数料(60～110円)をそえてお申し込み下さい。



パーツの価格には、消費税は含まれておりません。また、定価、送料は平成7年9月1日現在のものです。法規改正、運賃改定、諸事情などにもない変更になりますので、ご了承ください。

●スペアパーツ SPARE PARTS

★ FOR JAPANESE MARKET ONLY.

品番 No.	パーツ名 Part Names	内容(キーNo.と入数) Quantity	★定価	★送料
Z6003-01	メインフレーム Main Frame	⑩ x 2	14,000	TEL
Z6003-02	サブフレーム Sub Frame	⑫ x 2	18,000	TEL
Z6003-03	フレームサポート Frame Support	⑬ x 2	3,800	130
Z6003-04	マストブロック Mast Holder	⑭ x 1	3,000	130
Z6003-05	ベベルギヤマウント(A) Bevel Gear Mount (A)	⑰ ⑱ x 1	3,500	130
Z6003-06	ベベルギヤマウント(B) Bevel Gear Mount (B)	⑲ x 1	3,000	130
Z6003-07	テールブームクランプ Tail Boom Clamp	⑳ x 1	2,500	130
Z6003-08	ベアリングカラー Bearing Collar	㉑ x 2	1,000	130

品番 No.	パーツ名 Part Names	内容(キーNo.と入数) Quantity	★定価	★送料
Z6003-09	ファンケーシングカラー Fan Casing Collar	㉒ x 2	1,000	90
Z6003-10	スキッドアングル Skid Angle	㉓ ㉔ x 2 ㉕ x 4	2,500	130
Z6003-11	スペーサーセット Spacer Set	㉖ ㉗ x 2	2,500	90
Z6003-12	クロスメンバー(S) Cross Member (S)	㉘ x 1 ㉙ ㉚ x 2 ㉛ x 4	2,500	130
Z6003-13	クロスメンバー(L) Cross Member (L)	㉜ x 1 ㉝ x 2	1,500	130
Z6003-14	テールブームストッパー Tail Boom Stopper	㉞ x 2	700	90
Z6003-15	カラー/ポストセット Collar / Post Set	㉟ ㊱ x 1 ㊲ ㊳ x 2	1,500	130
Z6003-17	HPラダージョイント(メタル用) HP Rudder Joint	㊴ ㊵ x 1 ㊶ x 2	2,500	130

TELマークは、地域によって送料が異なりますので、『サービス』宛、電話にてお問い合わせ下さい。

●オプションパーツ OPTIONAL PARTS

品番 No.	パーツ名 Part Names	内容(キーNo.と入数) Quantity	★定価	★送料
Z6003-16	ラダーロッドセット Rudder Rod Set		1,000	TEL
H6203	パイプドライブユニット Pipe Drive Unit		2,000	TEL
H6206	カーボンテールブーム Carbon Tail Boom		6,000	TEL
Z3017	HPテールドライブカップリング HP Tail Drive Coupling		1,000	130
Z6004	HPクーリングファン HP Cooling Fan		8,000	TEL
Z6006	HPエルロンレバー HP Aileron Lever		4,000	130
Z6007	HPテールピッチレバー HP Tail Pitch Lever		3,300	130
Z6008	HPテールローターグリップ HP Tail Rotor Grip		5,500	TEL
Z6009	HPミキシングレバー HP Mixing Lever		6,000	TEL
Z6010	HPサイクリックレバー HP Cyclic Lever		6,600	TEL
Z6011	HPピッチアーム HP Pitch Arm		7,000	TEL
Z6012	HPスライドリングアウト HP Slide Ring Outer		1,800	130
Z6013	HPエレベーターレバー HP Elevator Lever		2,500	130

品番 No.	パーツ名 Part Names	内容(キーNo.と入数) Quantity	★定価	★送料
Z6014	HPアウトターマスト HP Outer Mast		2,300	130
Z6015	HPキャンセルリンク HP Cancel Link		4,500	130
Z6017	HPメインローターグリップ HP Main Rotor Grip		6,000	TEL
Z6018	HPシーソー HP Seesaw		4,200	130
Z6021	HPメインギヤハウジング HP Main Gear Housing		7,000	TEL
Z6022	HPカウンターギヤ HP Counter Gear		500	130
Z6023	HPカウンターギヤハウジング HP Counter Gear Housing		5,000	TEL
Z6024	HPベベルギヤ HP Bevel Gear		5,000	TEL
94402	ロックタイト(中強度) Locktite (medium type)		900	130
94403	ロックタイト(強強度) Locktite (strong type)		900	130

TELマークは、地域によって送料が異なりますので、『サービス』宛、電話にてお問い合わせ下さい。



■パーツ入手について
パーツの入手難を解決するのが「パーツ直送便」システムです。必要なパーツがお店で品切れの際は、そのシステムを扱っている販売店に注文いただくと、京商より直接パーツが入手できます。代金はお店で、パーツは直接京商からお届けします。パーツによっては取り扱っていない物もありますので、詳しくは左記の看板のある販売店にお問い合わせください。

発売元：京商株式会社

〒243 神奈川県厚木市船子153 TEL.0462(29)1511(代表)

●ユーザー専用サービス直通TEL.0462(29)4115

※サービスへのお問い合わせは：月曜～金曜(祝祭日を除く) 9:00～18:00

※製品改良のため、予告なく仕様を変更する場合があります。SPECIFICATIONS ARE SUBJECT TO CHANGE WITHOUT NOTICE.