

# コンセプト 60SR メタルフレーム仕様 CONCEPT 60 SR IN METAL FRAME SPECIFICATIONS

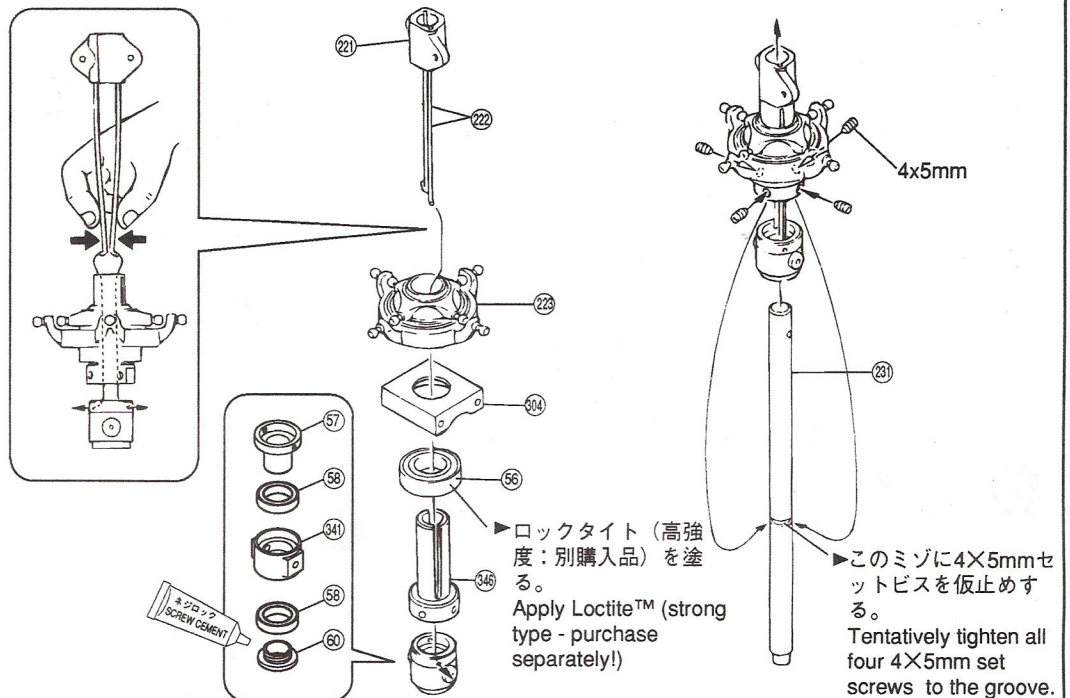
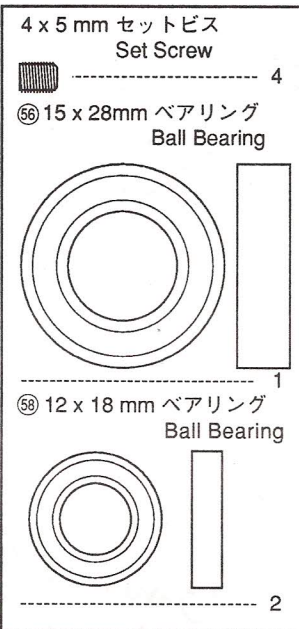


追加説明書  
ADDITIONAL INSTRUCTION SHEET  
No.21560

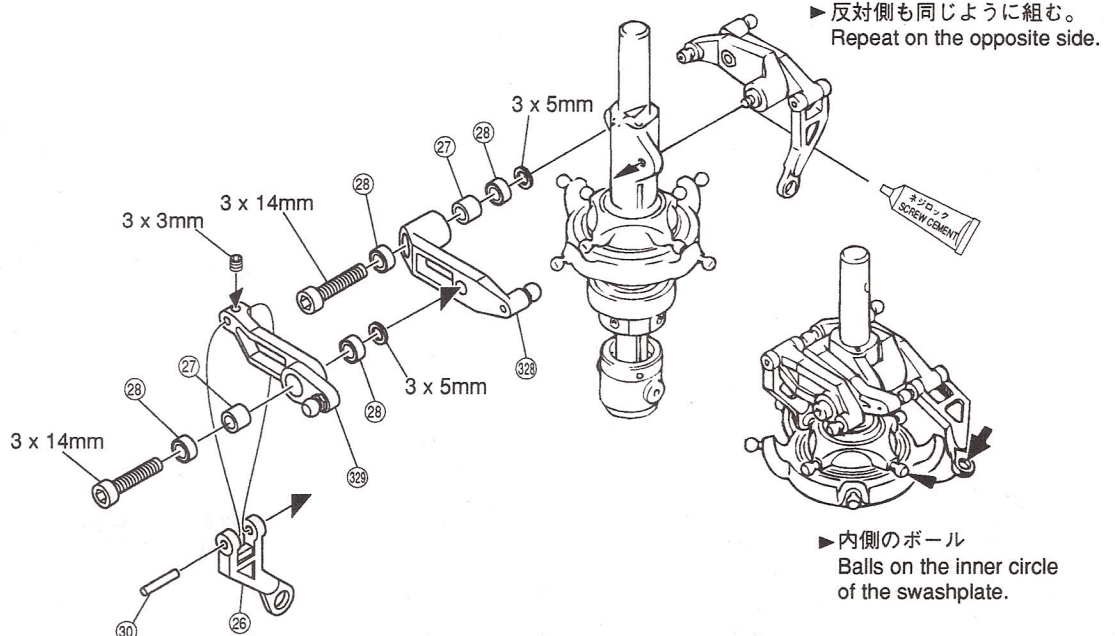
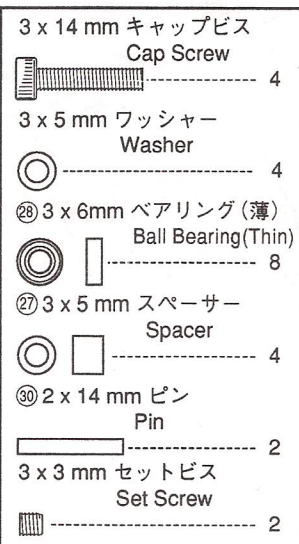
お買い上げありがとうございます。本キットは、高精度のZEAL HPメタルフレームを始め、その他ZEALパーツを標準装備したキットです。ご使用前に“コンセプト60SR”組立て説明書及び、本説明書をよく読んで全体の構造をよく理解し正しくお使いください。  
Thank you for purchasing this kit. This kit includes apart from the ZEAL HP Metal Frame other ZEAL parts. Before installation, also read the instruction manual of the Concept 60 SR along with this instruction sheet and make sure you fully understand this kit's components and purpose.

- 本キットには、OSエンジン用のパーツが入っています。
- 本キットには、メインローターブレードは入っておりません。
- 本キットは、ビス、ナットを多用していますので、各ビスには必ずロックタイト等のネジロック剤を使用しビスのゆるみを防止してください。
- This kit supplies parts for O.S.engines.
- This kit does not supply blades for the main rotor!
- Be sure to use screw cement such as Loctite™ on all screws and nuts to prevent them from coming lose!

## 1 No.1, No.3袋詰を使用。 Use Bag No.1, No.3.

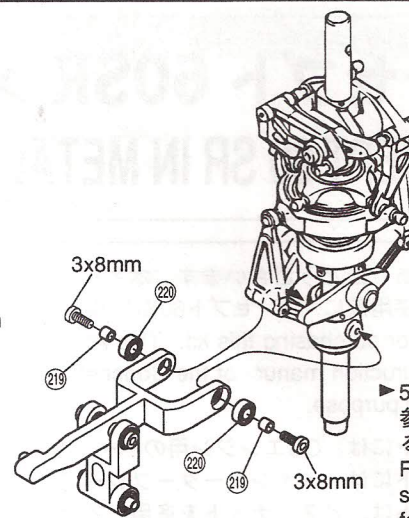
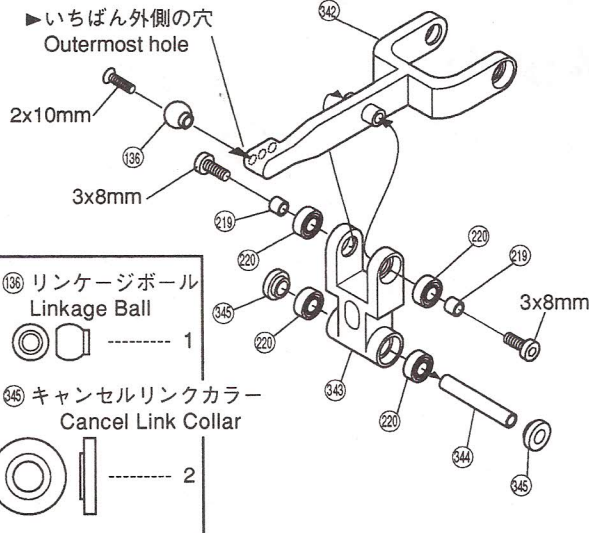


## 2 No.1袋詰を使用。 Use Bag No.1.



**3** No.2袋詰を使用。  
Use Bag No.2.

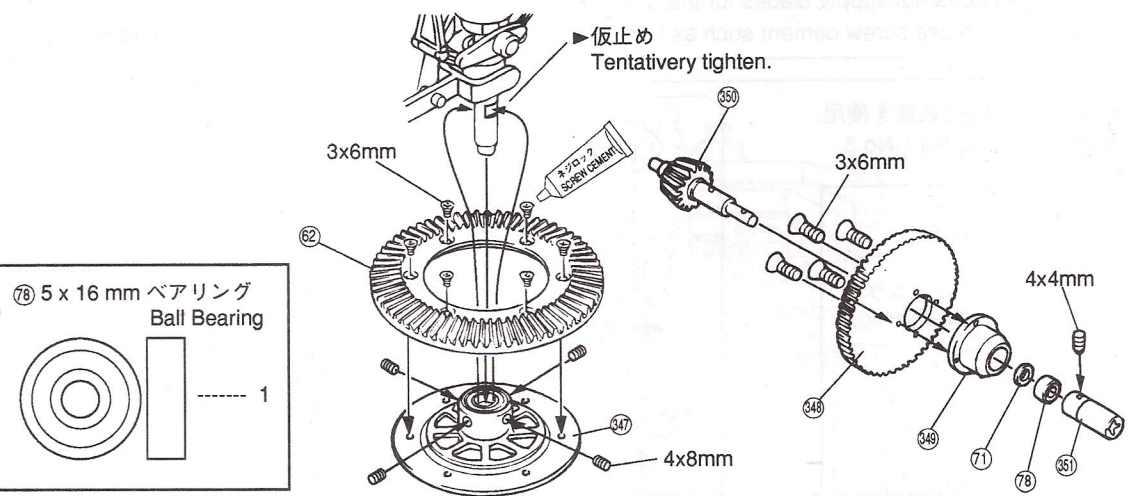
- 2 x 10 mm サラ小丸ビス  
RT/H Screw ----- 1
- 3 x 8 mm キャップビス  
Cap Screw ----- 4
- 20 4 x 8 mm ベアリング  
Ball Bearing ----- 6
- 19 3 x 4 mm カラー  
Collar ----- 4
- 44 キャンセルリンクシャフト  
Cancel Link Shaft ----- 1



▶5ページ 4 5 を  
参考に組み立て  
る。  
Refer to Page 5  
steps 4 and 5  
for assembling.

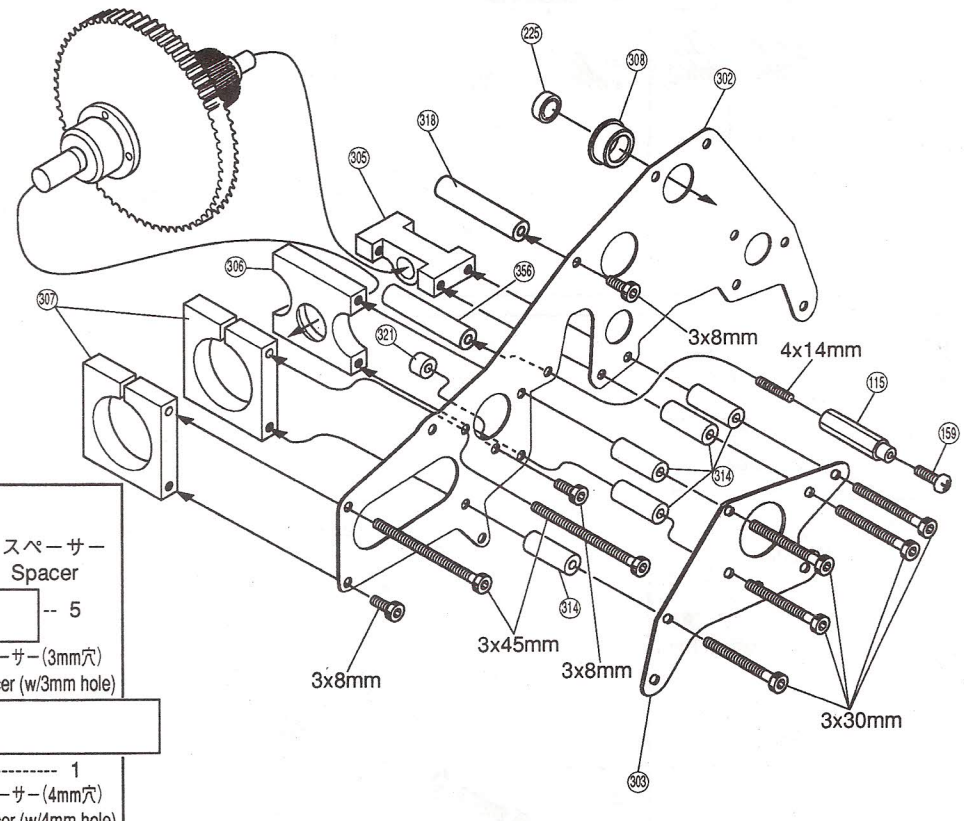
**4** No.2袋詰を使用。  
Use Bag No.2.

- 3 x 6 mm サラビス  
F/H Screw ----- 10
- 4 x 8 mm セットビス  
Set Screw ----- 4
- 4 x 4 mm セットビス (特殊)  
Set Screw (Special type) ----- 1
- 71 5 x 11 mm ベベルワッシャー  
Bevel Washer ----- 1
- 78 5 x 16 mm ベアリング  
Ball Bearing ----- 1



**5** No.3袋詰を使用。  
Use Bag No.3.

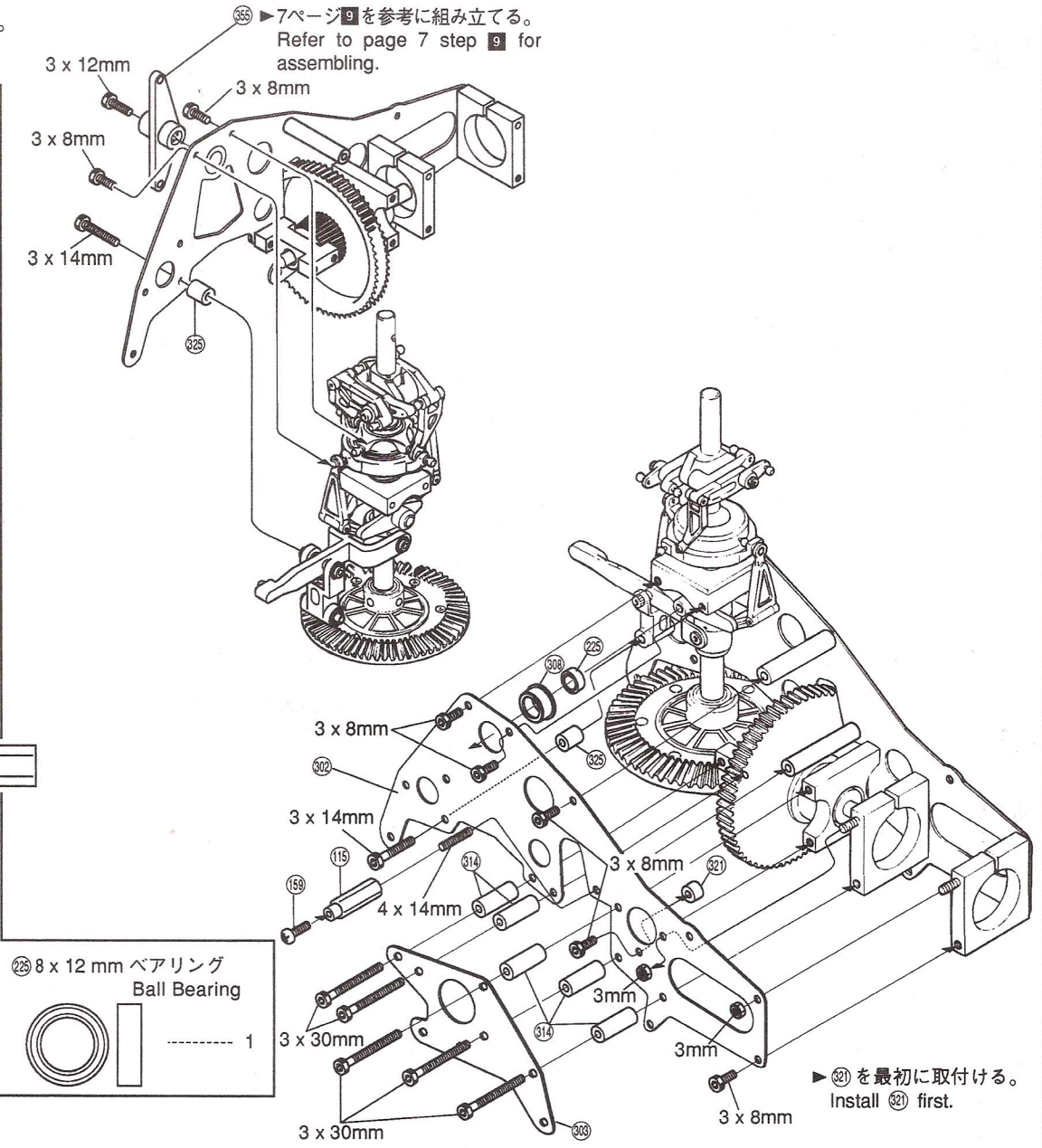
- 4 x 14 mm セットビス  
Set Screw ----- 1
- 3 x 8 mm キャップビス  
Cap Screw ----- 3
- 3 x 30 mm キャップビス  
Cap Screw ----- 5
- 3 x 45 mm キャップビス  
Cap Screw ----- 2
- 115 ボディマウント  
Body Mount ----- 1
- 119 5.8 mm ピロボール  
Pillow Ball ----- 1
- 21 7 x 8 mm カラー  
Collar ----- 1
- 26 8 x 12 mm ベアリング  
Ball Bearing ----- 1
- 314 7 x 18 mm スパース  
Spacer ----- 5
- 318 7 x 34 mm スパース(3mm穴)  
Spacer (w/3mm hole) ----- 1
- 359 7 x 34 mm スパース(4mm穴)  
Spacer (w/4mm hole) ----- 1



▶ 321 を最初に取付ける。  
Install 321 first.

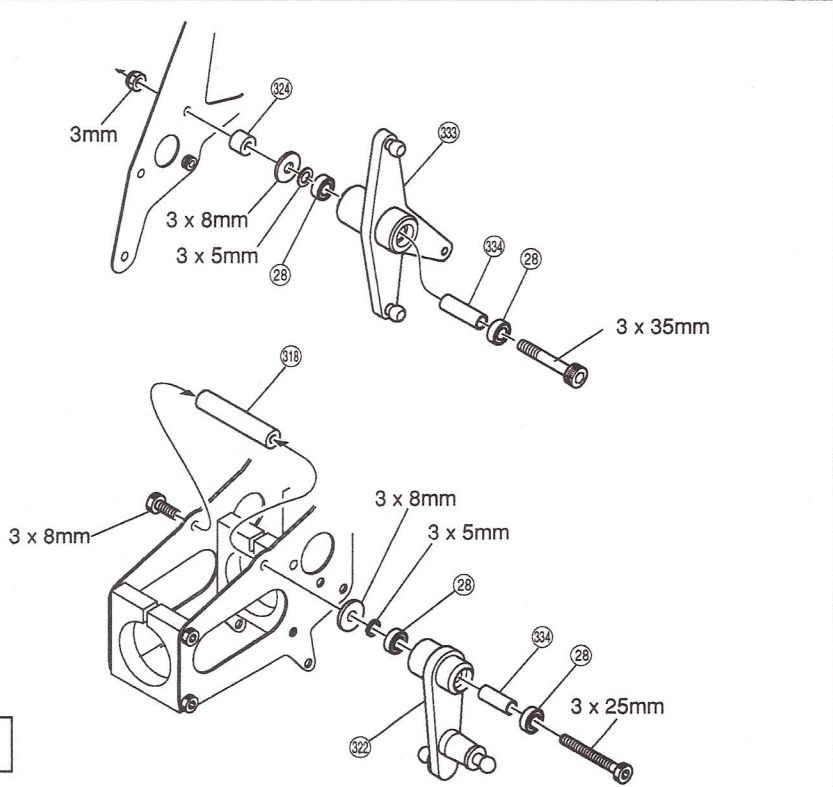
## 6 No.2, No.3袋詰を使用。 Use Bag No.2, No.3.

- 4 x 14 mm セットビス  
Set Screw ..... 1
- 3 x 8mm キャップビス  
Cap Screw ..... 5
- 3 x 12mm キャップビス  
Cap Screw ..... 1
- 3 x 14mm キャップビス  
Cap Screw ..... 2
- 3 x 30mm キャップビス  
Cap Screw ..... 5
- 3 mm ナイロンナット  
Nylon Nut ..... 2
- ⑬ 7 x 18 mm スペース  
Spacer ..... 5
- ⑮ ボディマウント  
Body Mount ..... 1
- ⑮ 5.8mm ピロボール  
Pillow Ball ..... 1
- ⑳ 7 x 8mm カラー  
Collar ..... 1
- ㉒ 10 x 4.5mm カラー  
Collar ..... 2
- ㉓ 8 x 12 mm ベ어링  
Ball Bearing ..... 1



## 7 No.2, No.3袋詰を使用。 Use Bag No.2, No.3.

- 3 x 8 mm キャップビス  
Cap Screw ..... 1
- 3 x 25 mm キャップビス  
Cap Screw ..... 1
- 3 x 35 mm キャップビス  
Cap Screw ..... 1
- 3 x 5 mm ワッシャー  
Washer ..... 2
- 3 x 8 mm ワッシャー  
Washer ..... 2
- 3 mm ナイロンナット  
Nylon Nut ..... 1
- ㉘ 3 x 4 mm スペース  
Spacer ..... 2
- ㉘ 12 x 9 mm カラー  
Collar ..... 2
- ㉘ 7 x 34 mm スペース (3mm穴)  
Spacer (w/3mm hole) ..... 1
- ㉙ 3 x 6 mm ベ어링 (薄)  
Ball Bearing (Thin) ..... 2



**8**

No.2, No.4袋詰を使用。  
Use Bag No.2, No.4.

2.6 x 10 mm TPビス  
Screw



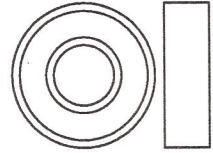
5

4 x 15 mm キャップビス  
Cap Screw

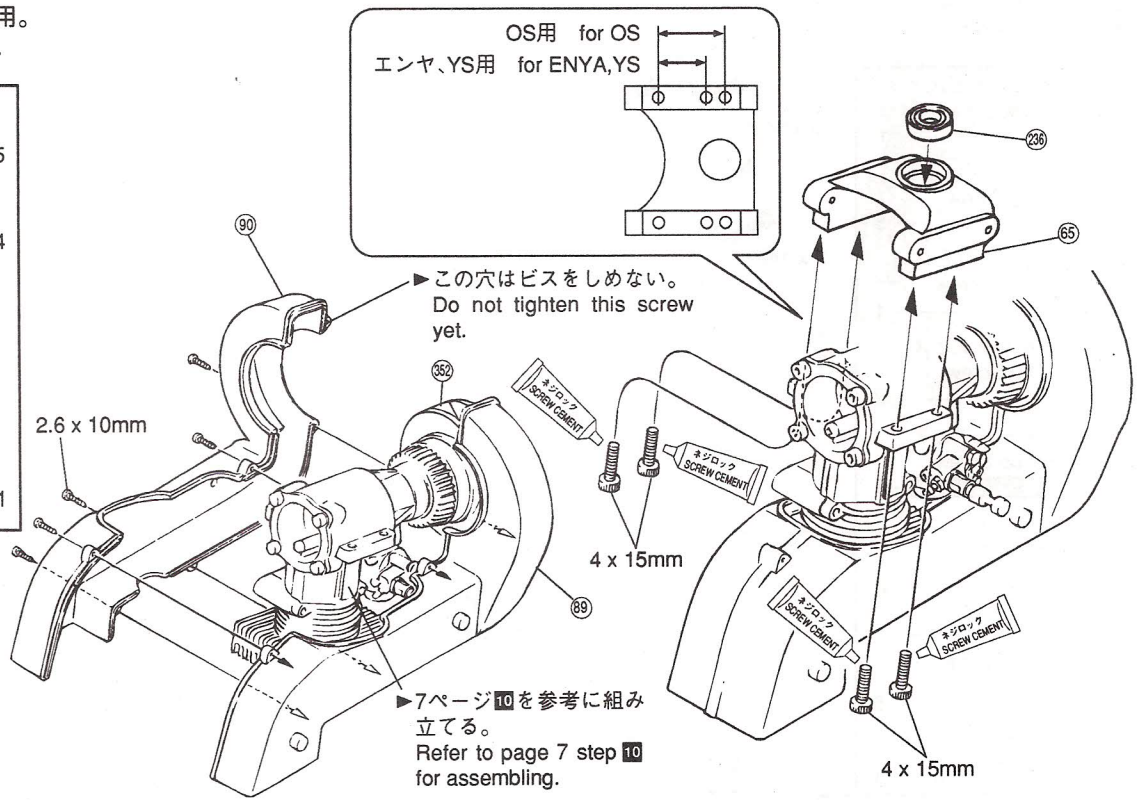


4

268 x 19 mm ベアリング  
Ball Bearing



1

**9**

No.2, No.3, No.4袋詰を使用。  
Use Bag No.2, No.3, No.4.

3 x 10 mm キャップビス  
Cap Screw



12

3mmナイロンナット  
Nylon Nut

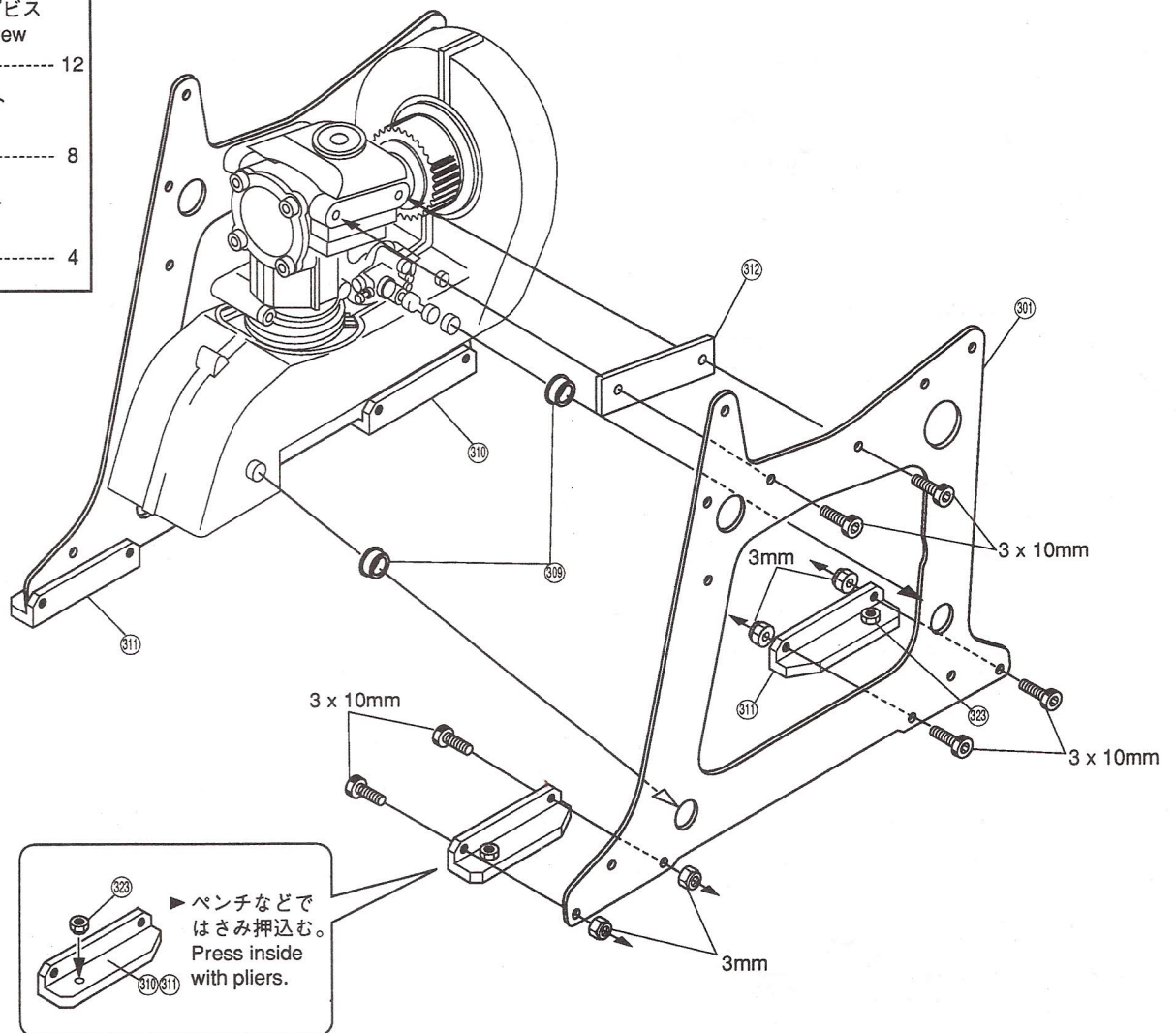


8

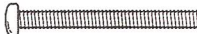








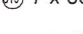
263mmカラーナット  
Press Nut

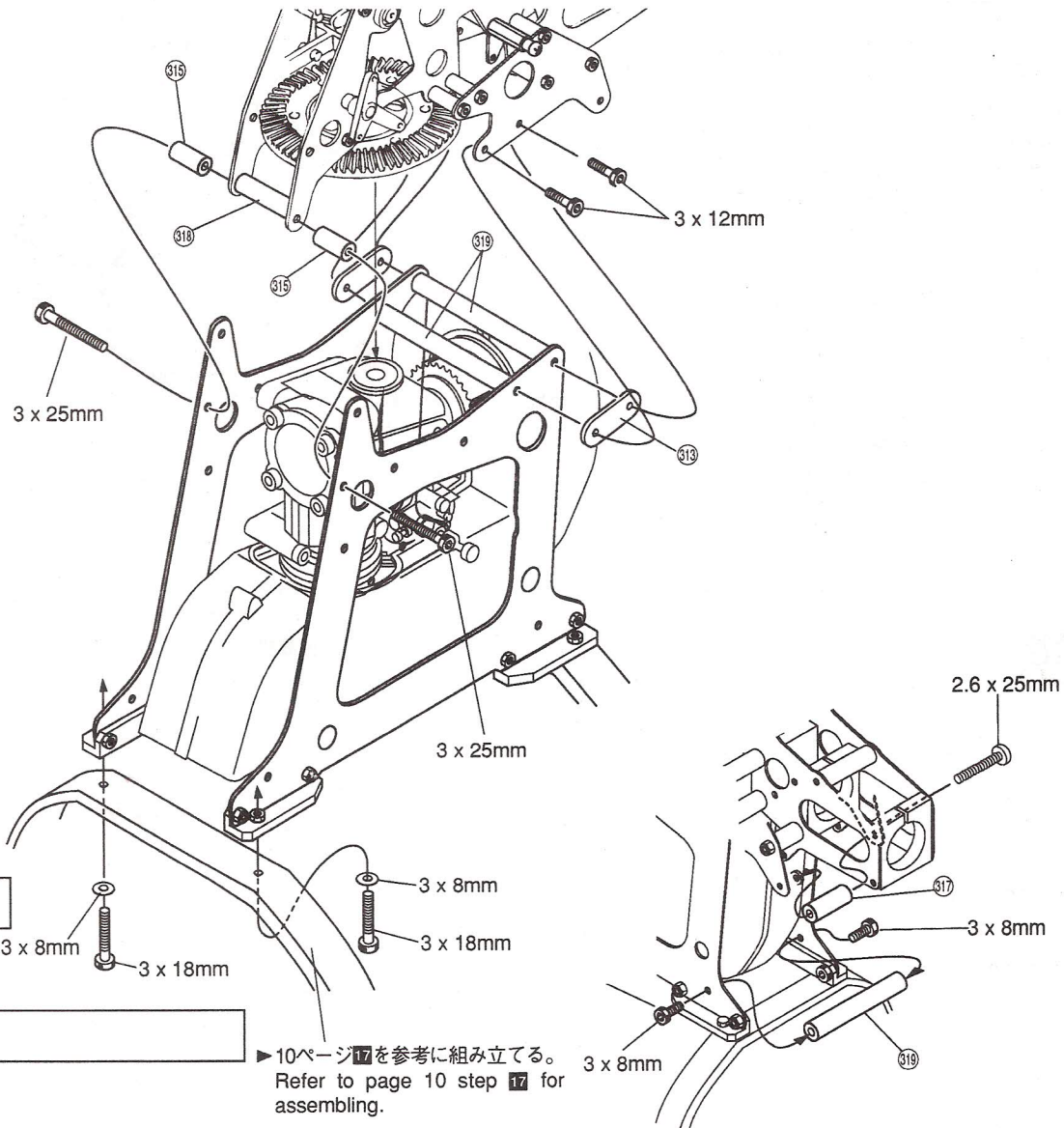


4








**10** No.3袋詰を使用。  
Use Bag No.3

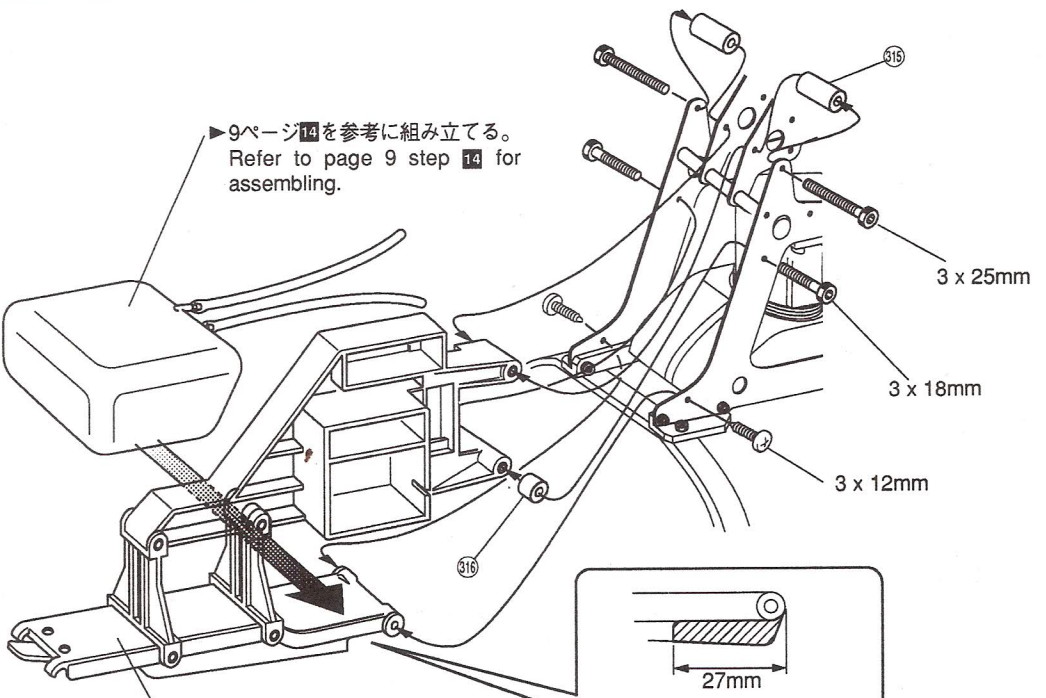
- 2.6 x 25mm ビス  
Screw
-  -- 1
- 3 x 8 mm キャップビス  
Cap Screw
-  ----- 2
- 3 x 12 mm キャップビス  
Cap Screw
-  ----- 4
- 3 x 18 mm キャップビス  
Cap Screw
-  ----- 4
- 3 x 25 mm キャップビス  
Cap Screw
-  ----- 2
- 3 x 8 mm ワッシャー  
Washer
-  ----- 4
- ③15 7 x 14 mm スペース  
Spacer
-  ----- 2
- ③17 5 x 12 mm スペース  
Spacer
-  ----- 1
- ③18 7 x 34 mm スペース (3mm穴)  
Spacer
-  ----- 1
- ③19 7 x 66 mm スペース  
Spacer
-  ----- 3



▶10ページ17を参考に組み立てる。  
Refer to page 10 step 17 for assembling.

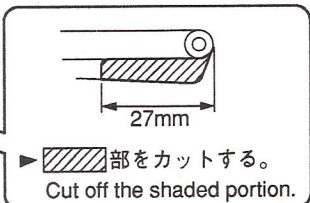
**11** No.3, No.6袋詰を使用。  
Use Bag No.3, No.6.

- 3 x 12 mm TPビス  
Screw
-  ----- 2
- 3 x 18mm キャップビス  
Cap Screw
-  ----- 2
- 3 x 25mm キャップビス  
Cap Screw
-  ----- 2
- ③15 7 x 14 mm スペース  
Spacer
-  ----- 2
- ③16 11 x 8 mm スペース  
Spacer
-  ----- 2



▶9ページ14を参考に組み立てる。  
Refer to page 9 step 14 for assembling.

▶9ページ15を参考に組み立てる。  
Refer to page 9 step 15 for assembling.

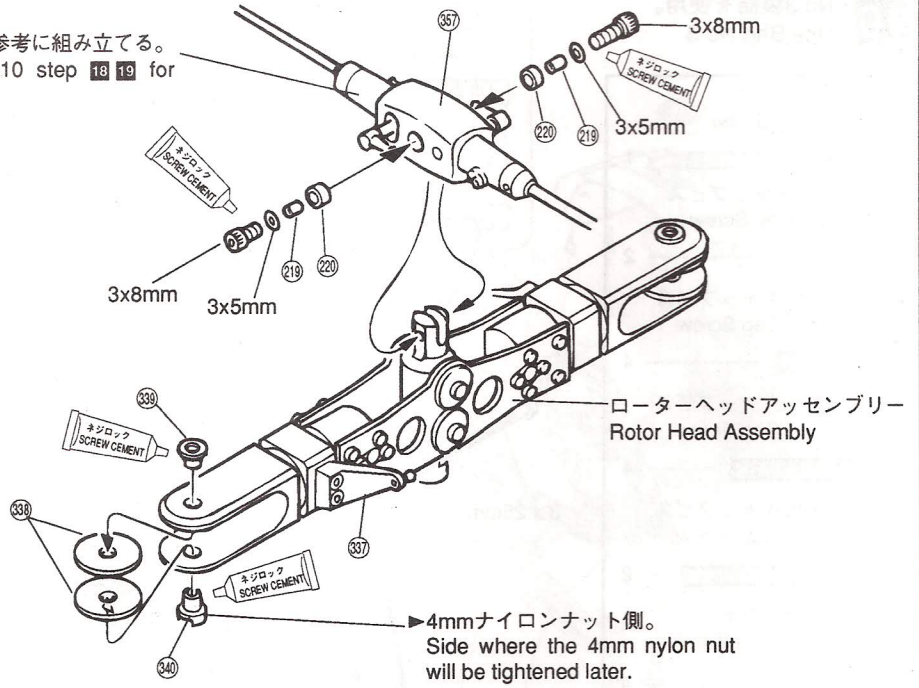


**12** No.8袋詰を使用。  
Use Bag No.8.

3 x 8 mm キャップビス Cap Screw	2
⑲ 3 x 4 mm カラー Collar	2
3 x 5mm ワッシャー Washer	2
⑳ 4 x 8 mm ベアリング Ball Bearing	2

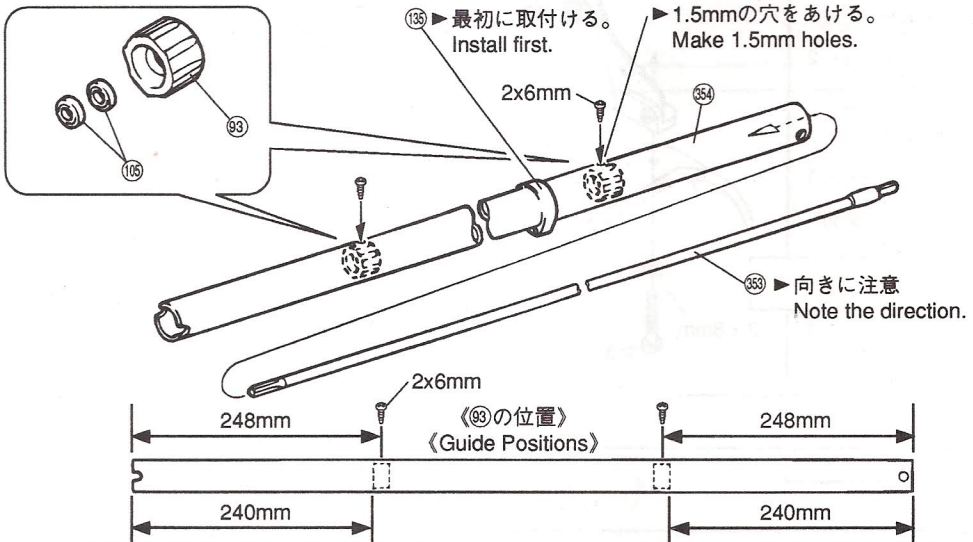
●ローターヘッドアッセンブリーは組立済みですが、必ず各部のビスのゆるみを点検してください。  
Although the rotor head section is factory-assembled, attentively re-examine all screws, etc.

▶10ページ ⑱⑲を参考に組み立てる。  
Refer to page 10 step 18 19 for assembling.



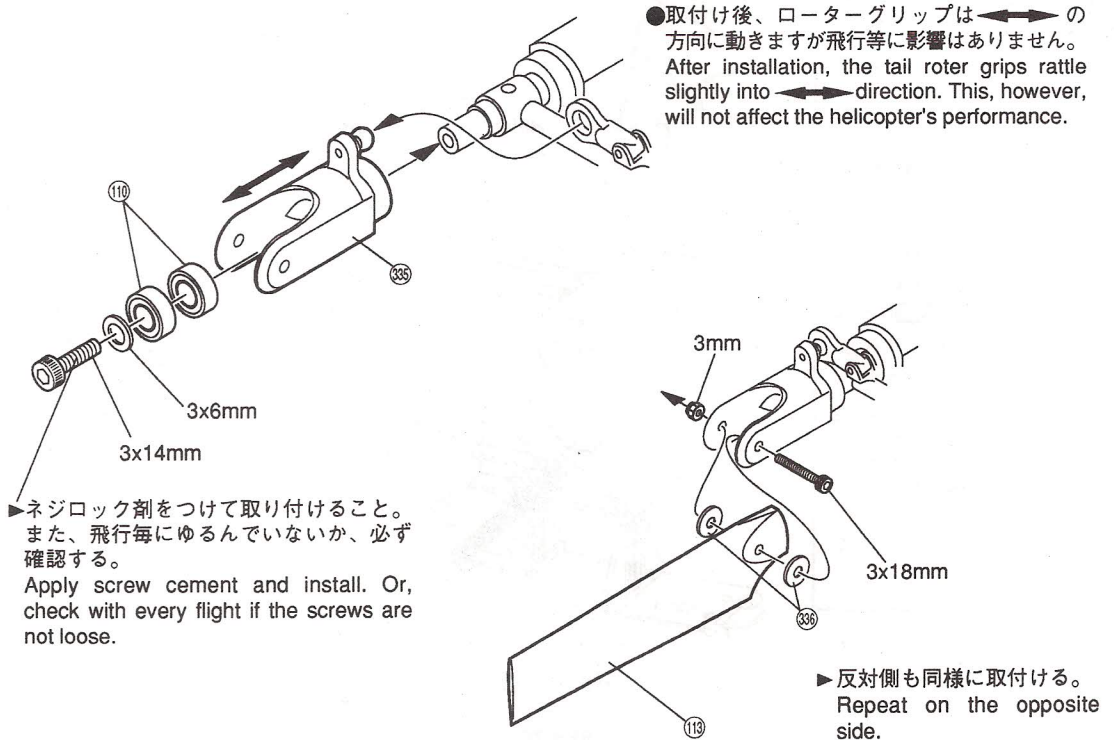
**13** No.11袋詰を使用。  
Use Bag No.11.

2 x 6 mm TPビス Screw	2
⑩⑥ 6 x 10 mm ベアリング Ball Bearing	4



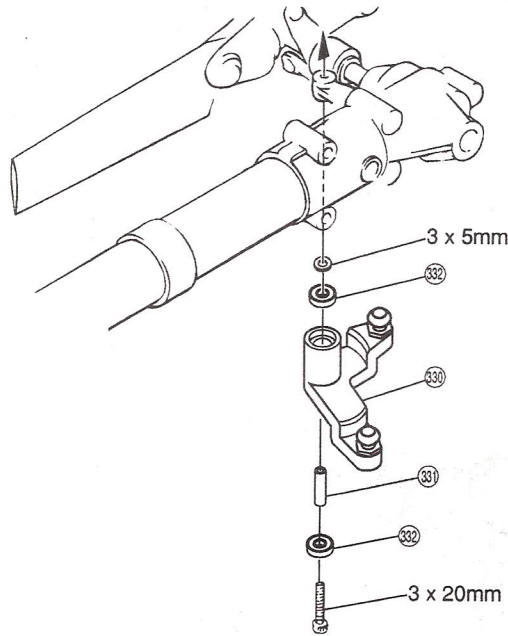
**14** No.9袋詰を使用。  
Use Bag No.9.

3 x 14 mm キャップビス Cap Screw	2
3 x 18 mm キャップビス Cap Screw	2
3 mm ナイロンナット Nylon Nut	2
3 x 6 mm ワッシャー Washer	2
⑩③ ブレードカラー Blade Collar	4
⑩⑩ 5 x 10 mm ベアリング Ball Bearing	4



**15** No.2, No.9袋詰を使用。  
Use Bag No.2, No.9.

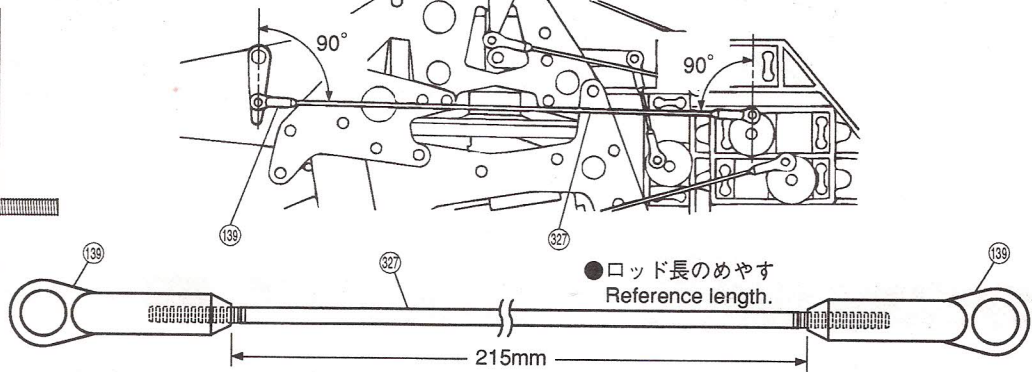
- ③② 3 x 6 mm ベアリング (厚)  
Ball Bearing (Thick) ----- 2
- 3 x 5 mm ワッシャー  
Washer ----- 1
- ③① 3 x 4 mm カラー  
Collar ----- 1
- 3 x 20mm キャップビス  
Cap Screw ----- 1



**16** No.10袋詰を使用。  
Use Bag No.10.

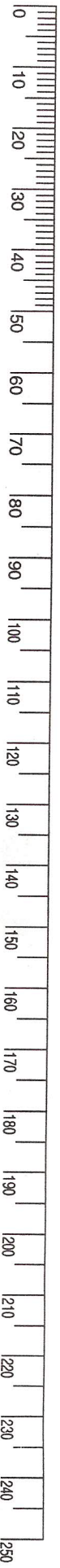
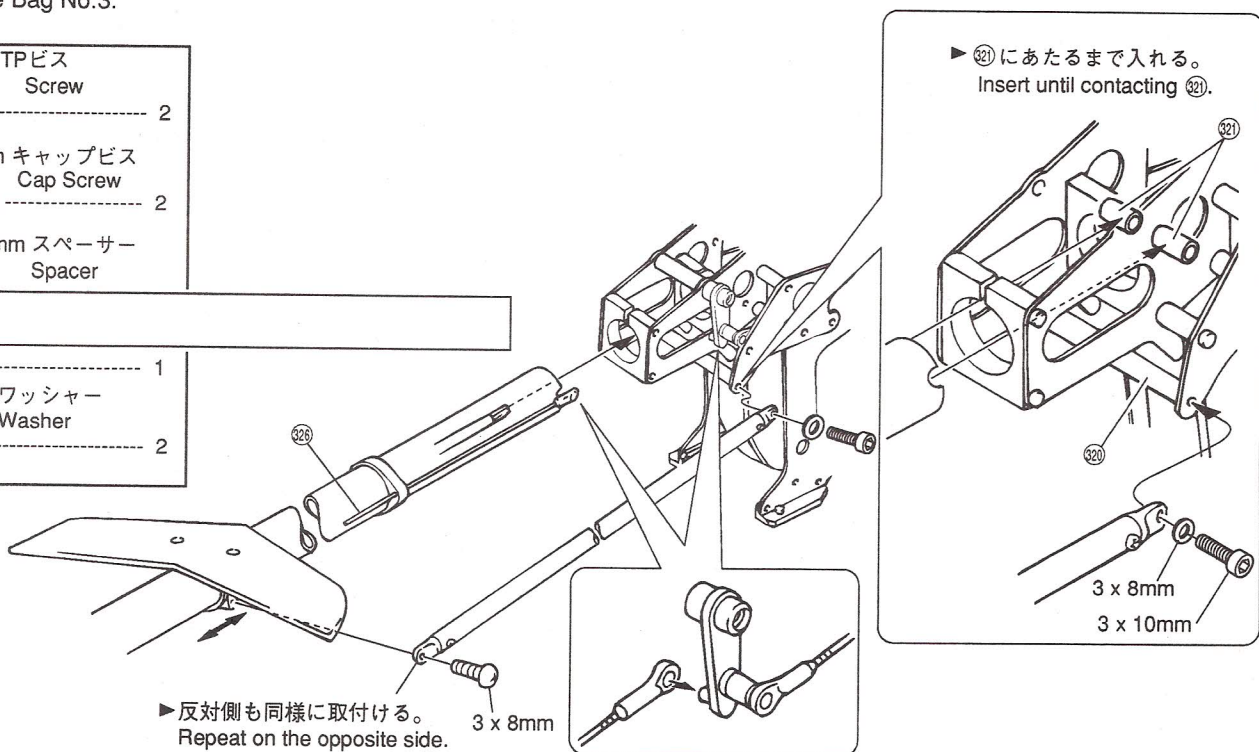
- ⑬⑨ ボールエンド (L)  
Ball End (L) ----- 2
- ③②⑦ 2.3 x 233 mm アジャスタブルロッド  
Adjustable Rod ----- 1

▶図のようになるように⑬⑨のねじこみ量を調整する。  
Refer to the diagram below and adjust the tightness of ⑬⑨.



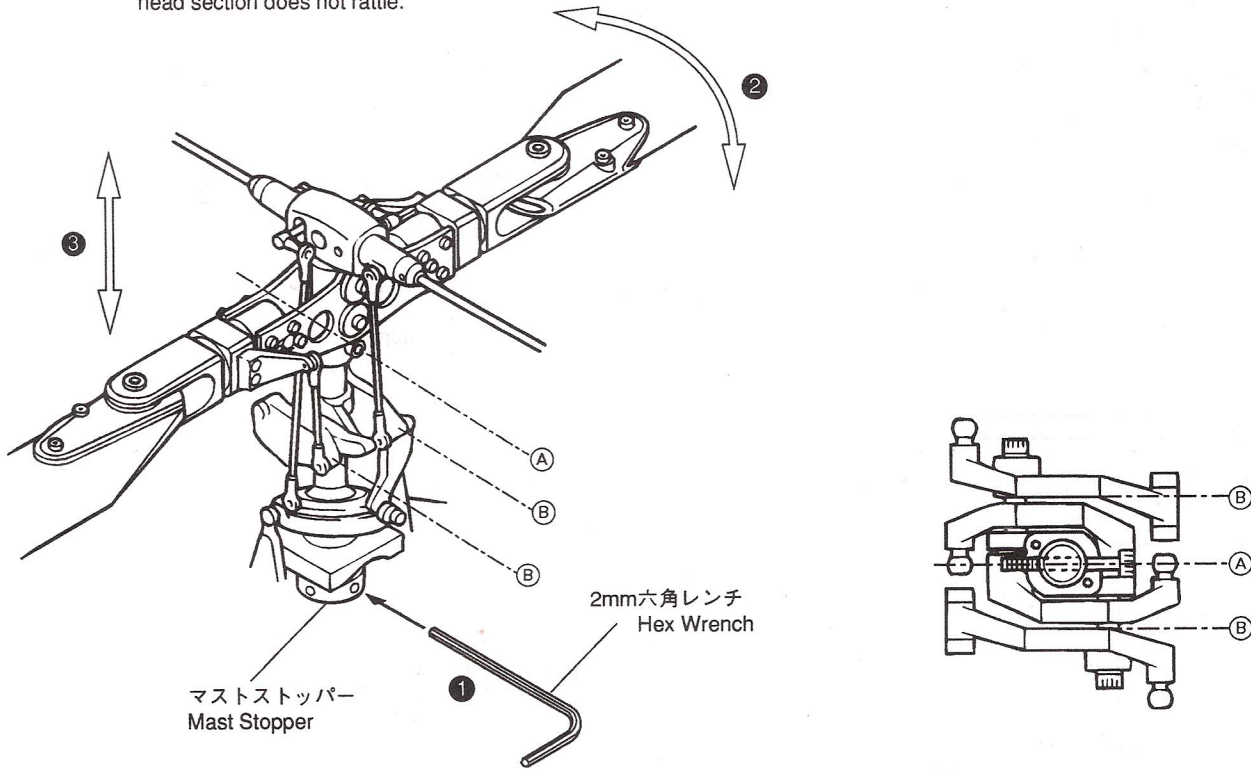
**17** No.3袋詰を使用。  
Use Bag No.3.

- 3 x 8 mm TPビス  
Screw ----- 2
- 3 x 10 mm キャップビス  
Cap Screw ----- 2
- ③②⑦ 7 x 74 mm スパースー  
Spacer ----- 1
- 3 x 8 mm ワッシャー  
Washer ----- 2



## 位相調整 ALIGNMENT

- ① マストストッパーの4x5mmセットビスに2mm六角レンチを差し込む。
  - ② ヘッド部 (A) とサイクリックレバー (B) が平行になる様にローターヘッドを回転させて調整する。
  - ③ ヘッド部を上下させ、ガタの無い位置に合わせて、4x5mmセットビス4本を同じ力でしめつける。
- 1 Insert the 2mm hex wrench in the 4x5mm set screw in the ④ mast stopper through the hole.
  - 2 Rotate the rotor head so the head section (A) and cyclic levers (B) become parallel.
  - 3 Move the head section up and down and tighten all four 4x5mm set screws with equal force after ensuring the head section does not rattle.



## スペアパーツ SPARE PARTS

★ FOR JAPANESE MARKET ONLY.

品番 No.	パーツ名 Part Names	内容 キーNoと入数 Qty	★定価	★送料	品番 No.	パーツ名 Part Names	内容 (キーNoと入数) Qty	★定価	★送料
H6203	パイプドライブユニット Pipe Drive Unit	③① x1	2,000	TEL	Z6003-15	カラー/ポストセット Collar/Post Set	③⑦ ③② x1 ③⑧ ③③ x2	1,500	130
H6206	カーボンテールブーム Carbon Tail Boom	③④ x1	6,000	TEL	Z6003-16	ラダーロッドセット Rudder Rod Set	③⑤ ③⑥ x1	1,000	TEL
Z3017	HPテールドライブカップリング HP Tail Drive Coupling	③⑤ x1	1,000	130	Z6003-17	HPラダージョイント(メタル用) HP Rudder Joint	③② ③③ x1 ③④ x2	2,500	130
Z6003	HPメタルフレームセット HP Metal (Main) Frame Set	⑦⑦ ③② ③③ ③④ ③⑤ ③⑥ ③⑦ ③⑧ ③⑨ ④② ④③ ④④ ④⑤ ④⑥ ④⑦ ④⑧ ④⑨ ④⑩ ④⑪ ④⑫ ④⑬ ④⑭ ④⑮ ④⑯ ④⑰ ④⑱ ④⑲ x2 ④⑳ x3 ④㉑ ④㉒ ④㉓ x4 ④㉔ x10	48,000	TEL	Z6004	HPクーリングファン HP Cooling Fan	③⑲ x1	8,000	TEL
Z6003-01	メインフレーム Main Frame	③⑩ x2	14,000	TEL	Z6006	HPエルロンレバー HP Aileron Lever	③③ ③④ x1 ③⑤ x2	4,000	130
Z6003-02	サブフレーム Sub Frame	③⑩ x2	18,000	TEL	Z6007	HPテールピッチレバー HP Tail Pitch Lever	③⑩ ③⑪ x1 ③⑫ x2	3,300	130
Z6003-03	フレームサポート Frame Support	③⑩ x2	3,800	130	Z6008	HPテールローターグリップ HP Tail Rotor Grip	③⑳ x2 ④⑰ x4	5,500	TEL
Z6003-04	マストブロック Mast Holder	③④ x1	3,000	130	Z6009	HPミキシングレバー HP Mixing Lever	③③ x2	6,000	TEL
Z6003-05	ベベルギヤマウント(A) Bevel Gear Mount (A)	⑦⑦ ③⑤ x1	3,500	130	Z6010	HPサイクリックレバー HP Cyclic Lever	③⑲ x2	6,600	TEL
Z6003-06	ベベルギヤマウント(B) Bevel Gear Mount (B)	③⑤ x1	3,000	130	Z6011	HPピッチアーム HP Pitch Arm	④⑲ x1 ④⑳ x2	7,000	TEL
Z6003-07	テールブームクランプ Tail Boom Clamp	③⑦ x1	2,500	130	Z6012	HPスライディングアウト HP Slide Ring Outer	④① x1	1,800	130
Z6003-08	ベアリングカラー Bearing Collar	③⑧ x2	1,000	130	Z6013	HPエレベーターレバー HP Elevator Lever	③⑤ x1	2,500	130
Z6003-09	ファンケーシングカラー Fan Casing Collar	③⑨ x2	1,000	90	Z6014	HPアウトマスト HP Outer Mast	④⑤ x1	2,300	130
Z6003-10	スキッドアングル Skid Angle	④⑩ ④⑪ x2 ④⑫ x4	2,500	130	Z6015	HPキャンセルリング HP Cancel Ring	④③ ④④ x1 ④⑬ ④⑭ x2 ④⑮ x4	4,500	130
Z6003-11	スペーサーセット Spacer Set	④⑲ ④⑳ x2	2,500	90	Z6017	HPメインローターグリップ HP Main Rotor Grip	③⑦ ③⑧ ④① x1 ③⑨ x2	6,000	TEL
Z6003-12	クロスメンバー(S) Cross Member (S)	③⑥ x1 ③⑬ x2 ③⑭ x4	2,500	130	Z6018	HPシーソー HP Seesaw	④⑷ x1	4,200	130
Z6003-13	クロスメンバー(L) Cross Member (L)	③⑲ x1 ④⑰ x2	1,500	130	Z6021	HPメインギヤハウジング HP Main Gear Housing	④⑷ x1	7,000	TEL
Z6003-14	テールブームストッパー Tail Boom Stopper	③⑲ x2	700	90	Z6022	HPカウンターギヤ HP Counter Gear	④⑸ x1	500	130
					Z6023	HPカウンターギヤハウジング HP Counter Gear Housing	④⑹ x1	5,000	TEL
					Z6024	HPベベルギヤ HP Bevel Gear	③⑲ x1	5,000	TEL

TELマークは、地域によって送料が異なりますので、『サービス』宛、電話にてお問い合わせ下さい。

京商株式会社

〒243 神奈川県厚木市船子153

※サービスへのお問い合わせは：月曜～金曜(祝祭日を除く) 9:00～18:00

※製品改良のため、予告なく仕様を変更する場合があります。SPECIFICATIONS ARE SUBJECT TO CHANGE WITHOUT NOTICE.

●ユーザー専用サービス直通TEL.0462(29)4115