

※組立てる前にこの説明書を良くお読みになり十分に理解してください。
Before beginning assembly, please read these instructions thoroughly.



上級者向
For Advanced Flyers

組立／取扱説明書
INSTRUCTION MANUAL

KYOSHO[®]
THE FINEST RADIO CONTROL MODELS

CALIBER ZG

RADIO CONTROLLED ENGINE POWERED HELICOPTER (W/ZENOAH G260PUH)

キャリバー ZG



安全のための注意事項

(これはあなたの責任です)

この無線操縦模型は玩具ではありません！

- 高速で回転するローターが付いた危険性のある機械です。組立て、飛行(場所、電波)、点検、整備はご自身が責任をもって行ってください。
- 小さい部品が多いので、組立て作業は、必ず幼児の手がとどかない所で行ってください。
- フライト前、フライト後は必ず、ビスの緩み、各用品の劣化などを点検し、異常があれば交換・修理・調整を行い、安全を確認してからご使用ください。
- 純正部品以外のパーツを使用しないでください。事故や不調の原因になるおそれがあります。また、社外品を使用しての事故や破損等については、一切責任を負いませんのでご了承ください。
- 組立て後に、もう一度説明書を見直してください。説明書は、いつでも見られるように大切に保管してください。



UNDER SAFETY PRECAUTIONS

This radio control model is not a toy.

- This is a kind of machine including a rotor which rotates with high speed and has a possibility to be dangerous. You are responsible for this model's assembly, safe operation (place to fly, frequency) check and adjustment of the model.
- Assemble this kit only in places out of children's reach!
- Take enough safety precaution before and after operation. After every flight, inspect screws and nuts for looseness, and parts for wear. Any damaged parts should be immediately replaced, repaired or adjusted for safe operation.
- Use only Kyosho genuine parts for replacement. Failing to do so will result in accidents or malfunction of the model. Kyosho do not take responsibilities for the accidents and crashes if using the parts which are not Kyosho genuine ones.
- Always keep this instruction manual ready at hand for quick reference, even after completing the assembly.

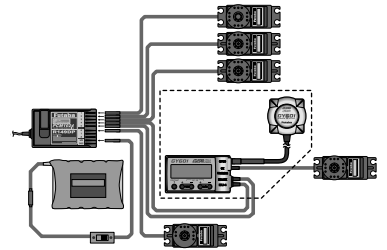
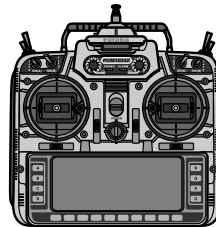
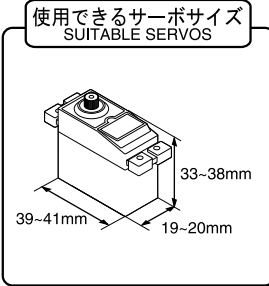
キットの他にそろえる物 (1) REQUIRED FOR OPERATION (1)

1 エンジンヘリ用無線操縦機 (プロポ) と電池

Radio for engine-powered R/C helicopters, and dry batteries

- このキットにはエンジンヘリ用 EMSシステム対応 (5サーボ+ジャイロ) のプロポが必要です。
- プロポの取扱いは、プロポに付属の説明書を参考にしてください。
- This kit requires an EMS system radio for engine-powered R/C helicopters with 5 servos and 1 gyro.
- For more information the radio, refer to the instruction manual supplied with the set.

■エンジンヘリ用プロポ
Radio for engine-powered R/C helicopters

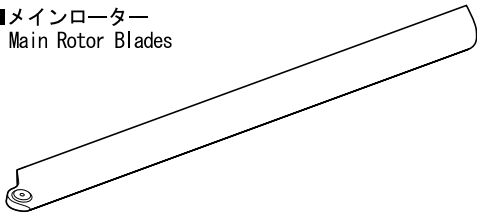


空用 (ヘリ用) のプロポセットを必ず使用してください。(空用以外使用禁止)
CAUTION: Only use a radio for R/C helicopters! (Any other radio is prohibited!)

本説明書のプロポイラストは、Futaba取扱説明書より転載しました。
The illustration of the radio shown here is taken from Futaba instructions.

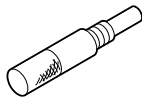
2 メインローター/ピストンストッパー

■メインローター
Main Rotor Blades



長さ: Length / 790 mm
取付穴: Hole size / 5 mm
厚さ: Thickness / 12 mm
(推奨 FUN TECH A635 GS260Cローター)
(Kyosho recommends FUNTECH A635 GS260C Rotor.)

■ピストンストッパー
Piston Stopper



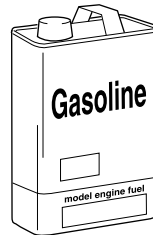
■ラダーサーボ用延長コード (300mm) ...1本
Extension Cord for Rudder Servo (300mm)



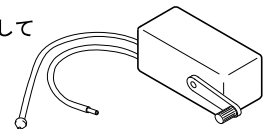
3 燃料、燃料ポンプ

- 燃料は、自動車用レギュラーガソリンに混合用高級2サイクルオイルを25:1~40:1の割合でよく混ぜ合わせたものを使用してください。混合比はオイルによって異なりますのでオイルメーカーの取扱説明書に従ってください。
- For fuel, mix regular gasoline and oil for 2-stroke properly, following instruction of the oil.

■燃料
Gasoline



■ガソリンに対応している燃料ポンプ
Fuel Pump



アルコール燃料やアルコール添加燃料は使用禁止
WARNING: Do not use fuel with alcohol. Read included OWNER'S SERVICE MANUAL to handle engine properly.

4 接着剤等

Glues & Lubricants

■ネジロック剤
Screw Locking Compound / Screw Cement / Threadlocker



- ロックタイト Loctite No. 94402 中強度 Medium Strength
- No. 94403 高強度 Hard Strength

■グリス
Grease



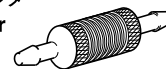
- No. 96506 ボールデフグリス
Ball Diff Grease

■瞬間接着剤
Instant Glue (Super Glue)



5 さらに用意すると良いもの Useful Additional Equipment

■燃料フィルター
Fuel Filter

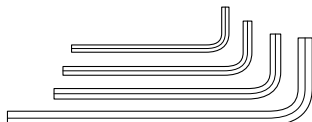


キットの他にそろえる物 (2) REQUIRED FOR OPERATION (2)

6 組立てに必要な工具 Tools required

※使用する工具の取扱いには、充分注意してください。
Handle the tools carefully!

■六角レンチ (1.5mm, 2mm, 2.5mm, 3mm)
Hex Wrench (1.5mm, 2mm, 2.5mm, and 3mm)



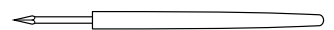
■ニッパー
Wire Cutters



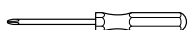
■カッターナイフ
Sharp Hobby Knife



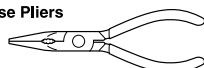
■キリ
Awl



■+ドライバー (小)
Phillips Screw Driver (S)

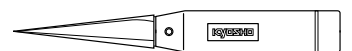


■ラジオペンチ
Needle Nose Pliers

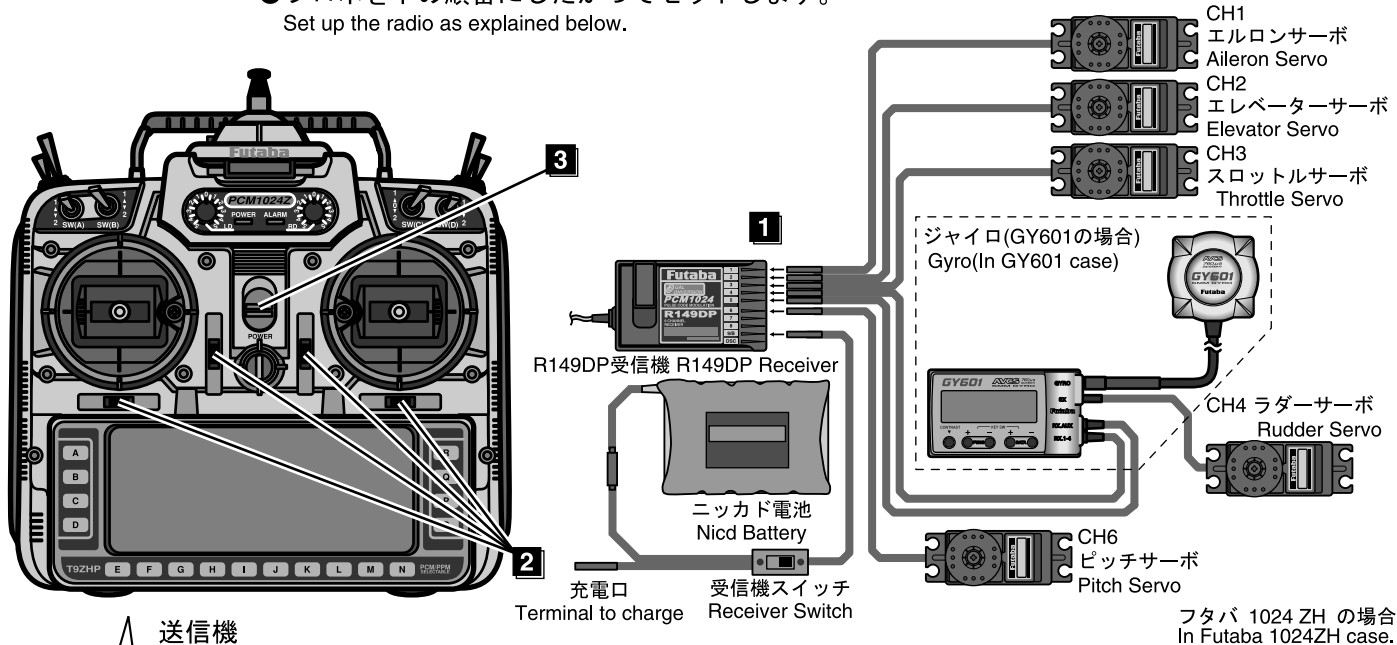


ナイフエッジリーマー
KNIFE EDGE REAMER No.695101

下穴加工が不要で、直接1mm~15mmの穴あけができる工具です。
No need to pre-drill!
Drills neat 1 ~ 15mm holes directly!

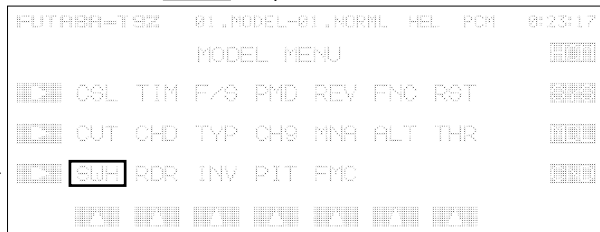


●プロポを下の順番にしたがってセットします。
Set up the radio as explained below.



- 送信機 Transmitter**
- リバーススイッチ Reverse Switch
 - エルロン Aileron — リバース Reverse
 - スロットル Throttle — ノーマル Normal
 - ラダー Rudder — ノーマル Normal
 - エレベーター Elevator — リバース Reverse
 - ピッチ Pitch — ノーマル Normal

4 EMS の設定 EMS setting
MDL を選択 (モデルメニューが開く)
Select MDL to open model menu.



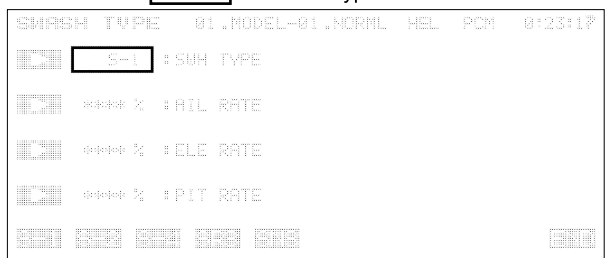
2 ↑ 選択 Select

5 -1 AIL, ELE, PIT の作動量、作動方向を設定する。
Select the way and volume of AIL, ELE, PIT movement.



4 数値はスワッシュプレートの作動量
Figure indicates the volume of Swashplate movement.
+, -はスワッシュプレートの作動方向
+, - indicate a direction of swashplate movement.

5 -2 タイプの設定で SR3 を選択する。
Select SR3 in Swash Type Menu.



3 ↑ 選択 Select

JR プロポの場合
In case of JR radio

65 SWASH MIX		
3 SERVOS (120)		
エルロン AILE		+65
エレベーター ELEV		+65
ピッチ PITCH		+65

●始める時

- 1 上図に従い、各サーボ等を受信機に接続する。
- 2 トリムを中央にセットする。(送信機)
- 3 スイッチを入れる。(送信機)
- 4 各設定画面を開く。(送信機)
- 5 図を参考に各設定を行う。(送信機)
- 6 スイッチを入れる。(受信機)
- 7 スティックを動かしてサーボが動いているか確認。

●終わる時

- 8 送信機のスティックを中立にする。(送信機)
- 9 スイッチを切る。(受信機)
- 10 スイッチを切る。(送信機)
- 11 アンテナを縮める。(送信機)

●START

- 1 Connect servos to the receiver using the illustration above.
- 2 Set trims to center. (Transmitter)
- 3 Switch on the transmitter. (Transmitter)
- 4 Open the setting menu. (Transmitter)
- 5 Set up the data following the illustration. (Transmitter)
- 6 Switch on the receiver. (Receiver)
- 7 Make sure the servos move according to your transmitter inputs.

●FINISH

- 8 Set transmitter sticks to neutral. (Transmitter)
- 9 Switch off the receiver. (Receiver)
- 10 Switch off the transmitter. (Transmitter)
- 11 Retract the antenna. (Transmitter)

1 組立てる前に説明書を良く読んで、おおよその構造を理解してから組立てに入ってください。
Read through the manual before you begin, so you will have an overall idea of what to do.

2 キットの内容をお確かめください。万一不良、不足がありましたら、お買い求めの販売店にご相談いただくか、当社「ユーザー相談室」までご連絡ください。
Check all parts. If you find any defective or missing parts, contact your local dealer or our Kyosho Distributor.

3 説明書の見かた
How to read the instruction manual:

〔説明例 Example〕

20 ウォッシュアウトアーム
Washout Arm

2 x 5mm キャップビス
Cap Screw 4

(715) 3 x 8 x 4mm F ベ어링
Flanged Ball Bearing 4

(716) 2 x 5 x 2.3mm F ベ어링
Flanged Ball Bearing 4

(451) M3-8 リンケージボール
M3-8 Linkage Ball 2

CL-4, CL-S

説明書内では多くのマークが使用されています。マークに注意して組立てを進めてください。
This instruction manual uses several symbols. Please note them during the entire assembly.

▶ ベ어링組立済
bearing / pre-assembled

小物部品の名前、原寸図、使用数。
Key Number, Part Name, True-to-scale Diagram, Quantity Used

キット内の部品は、ビス類を除いてキーNo. が付けられています。スペアパーツを購入する時はキーNo. を参照して下さい。
All parts except screws are identified by key numbers. For purchasing spare parts, find the key no. of the part needed in the spare part list and refer to the left column to look up the corresponding order no.

4 説明書に使われているマーク
Symbols used throughout the instruction manual, comprise:

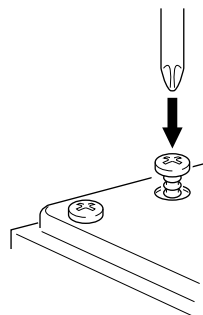
- | | | | | | |
|--|--|--|--|--|---|
| | 使用する袋詰。
Part bags used. | | 番号の順に組立てる。
Assemble in the specified order. | | 注意して組立てる所。
Pay close attention here! |
| | 可動するように組立てる。
Ensure smooth, non-binding movement when assembling. | | 2セット組立てる (例)。
Assemble as many times as specified (here: twice). | | 別購入品
Must be purchased separately! |
| | ネジロック剤を塗る。
Apply threadlock (screw cement). | | 原寸図
True-to-scale diagram. | | エポキシ接着剤で接着する。
Apply epoxy glue. |
| | グリスを塗る。
Apply grease. | | 2mmの穴をあける (例)。
Drill holes with the specified diameter (here: 2mm). | | 余分をカットする。
Cut off excess. |
| | 瞬間接着剤で接着する。
Apply instant glue (CA glue, super glue). | | ■をカットする。
Cut off shaded portion. | | 仮止め。
Temporarily tighten. |
| | 左右同じように組立てる。
Assemble left and right sides the same way. | | | | |

●重要な注意事項があるマークです。
必ずお読みください。
Do not overlook this symbol!



5 キット内の部品の中には、組立済みの部品があります。念のためビス等のゆるみがないか確認してから、組立てください。

Inside the kit, you will find assemblies, i.e. sections that are pre-assembled and hence consist of more than one part. To make sure these assemblies are safely assembled, check among others their screws for looseness. Only then, build in the assemblies.



6 キットには、形や長さが違うビスや小物部品が多く入っています。説明書には原寸図がありますので確認してから組立てください。また、ビス類は多めに入っているものもありますので、予備としてお使いください。

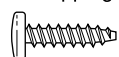
This kit contains screws and hardware in different metric sizes and shapes. Before using them, check the screws on the true-to-scale diagrams on the left side in each assembly step. Some screws are extras.

●ビスの種類 SCREWS

ビス Screw



TPビス
Self-tapping (TP) Screw



サラビス
Flat Head (F/H) Screw



TPサラビス
TP F/H Screw



キャップビス
Cap Screw

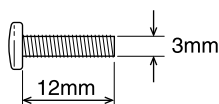


セットビス
Set Screw

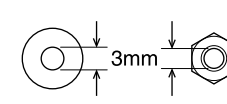


●小物部品のサイズ例 OTHER HARDWARE

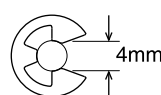
3x12mm ビス
Screw



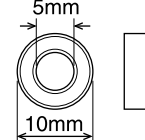
3mm ワッシャー・ナット
Washer · Nut



E4 Eリング
E-ring



5x10mm メタル・ベアリング
Metal Bushing · Bearing



7 TPビスは、部品にネジを切りながらしめつけるビスです。しめこみが固い場合がありますが、部品が確実に固定されるまでしめこんでください。ただし、しめすぎるとネジがきかなくなりますので、部品が変形するまでしめないでください。

Self-tapping (TP) screws cut threads into the parts when being tightened. Excessive force may permanently damage parts when tightening TP screws. It is recommended to stop tightening when the part is attached or when some resistance is felt after the threaded portion enters the plastic.



しめすぎ
Overtightened. ビスがきかない
The threads are stripped.

●この説明書は本品の構造をご理解いただくために、組立済のアッセンブリー部分やベアリング等の接着済部分も組立いただくように説明しています。オーバーホール、部品交換等のときに参考にしてください。

●In Order to understand full assembly sequence, this instruction manual shows the complete assembly of this model, even though some elements are supplied pre-built. please refer to it when carrying out maintenance or replacing parts.

1 ラダーフレーム Ladder Frame

MF-1

707 12 x 24 x 6mm ベアリング
Ball Bearing
----- 2

708 7 x 17 x 5mm ベアリング
Ball Bearing
----- 2

▶ベアリング組立済
Ball Bearing pre-installed

2 ラダーフレーム Ladder Frame

MF-1, MF-S

3 x 12mm キャップビス
Cap Screw
----- 8

647 3 x 4 x 4.5mm カラー
Collar
----- 8

▶向きに注意。
Note the direction!

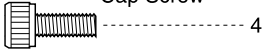
使用する袋詰。
Part bags used. ネジロック剤を塗る。
Apply threadlocker (screw cement).

3 サーボプレート Servo Plate



MF-1

3 x 8mm キャップビス
Cap Screw



4

3 x 6mm キャップビス
Cap Screw



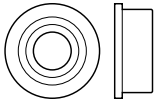
16

3 x 14mm セットビス
Set Screw



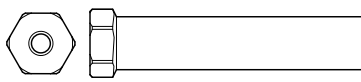
2

709 5 x 11 x 5mm Fベアリング
Flanged Ball Bearing



2

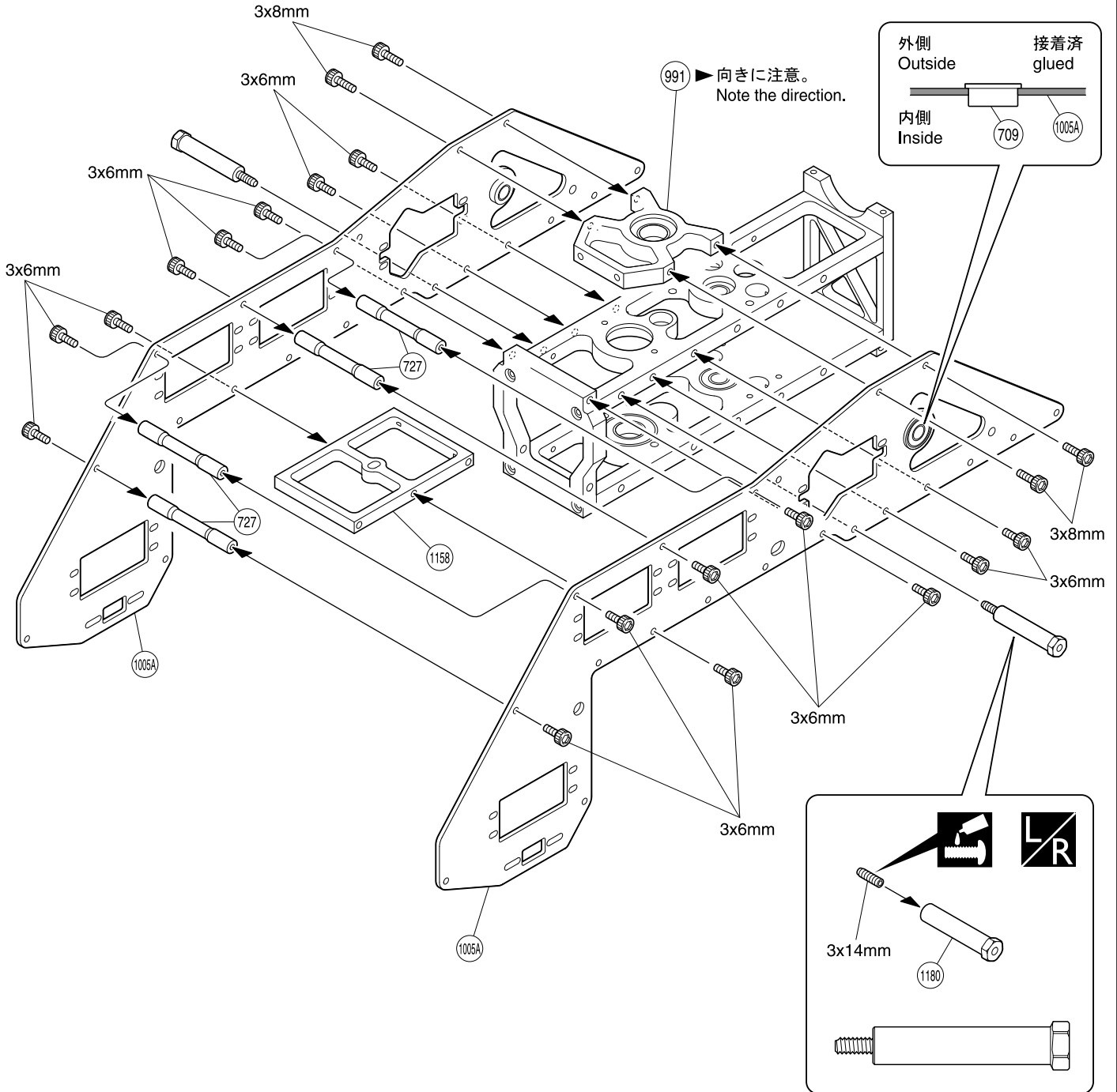
1180 ボディマウント (36.5mm)
Body Mount (36.5mm)



2



すべてのビス
Every Screw



使用する袋詰。
Part bags used.

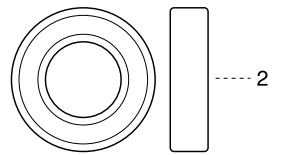
ネジロック剤を塗る。
Apply threadlocker (screw cement).

左右同じように組立てる。
Assemble left and right sides the same way.

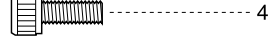
4 プーリー Pulley

MF-2, MF-S

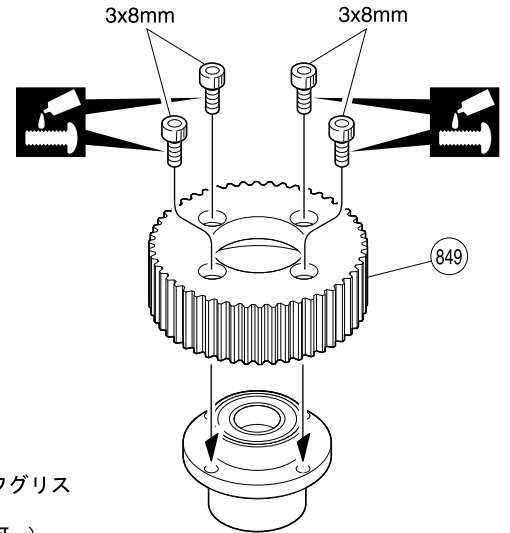
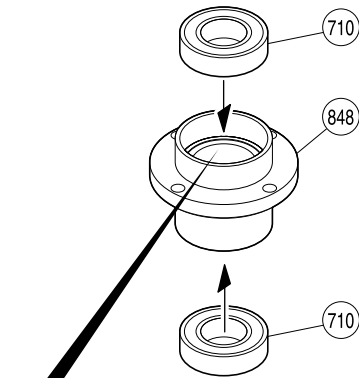
710 10 x 19 x 5mm ベアリング
Ball Bearing



3 x 8mm キャップビス
Cap Screw



組立済
pre-assembled

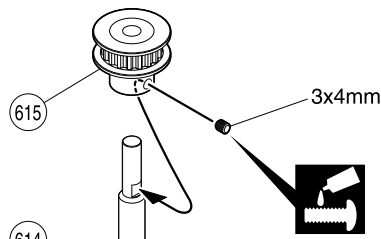


塗布済 : 補充はNo.96506ボールデフグリスを必ず使用する。(その他のグリスは使用不可。)

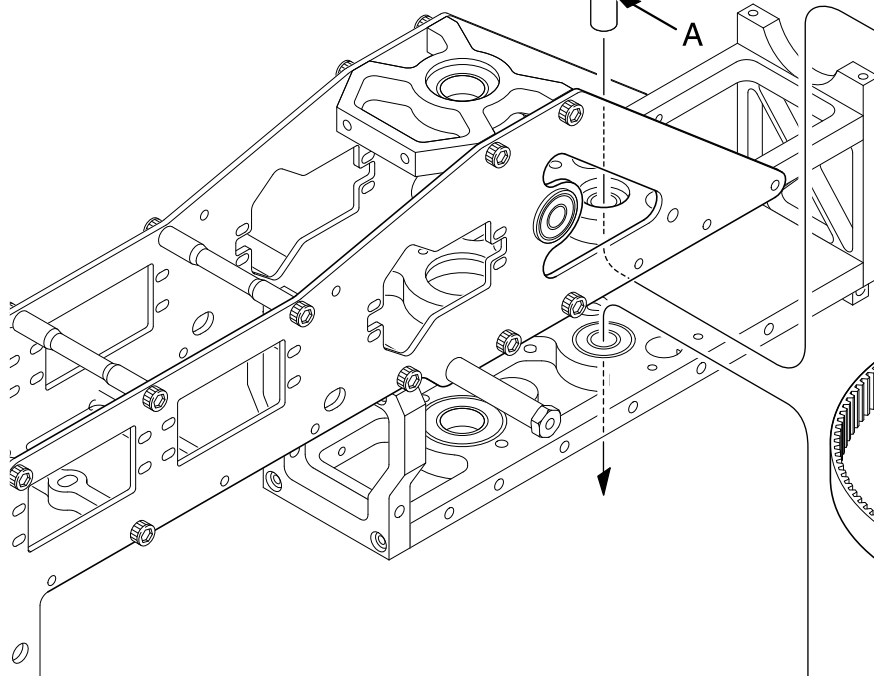
Pre-applied : Be certain to apply 96506 ball diff. grease. (Do not use other than ball diff. grease.)

5 プーリー Pulley

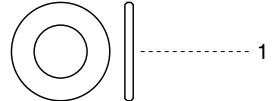
MF-2, MF-S



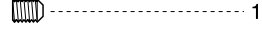
ベルトを折らないように注意。
Be careful not for being bent.



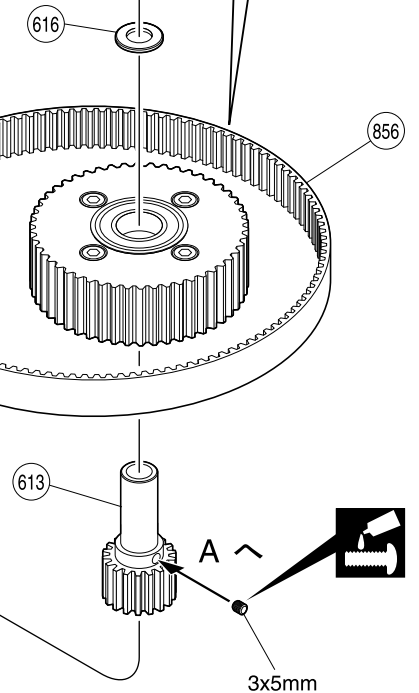
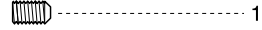
616 7x13x1.1mm カウンターギヤカラー
Counter Gear Collar



3 x 4mm セットビス
Set Screw



3 x 5mm セットビス
Set Screw



使用する袋詰。
Part bags used.

ネジロック剤を塗る。
Apply threadlocker (screw cement).

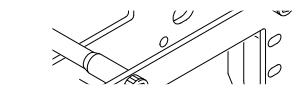
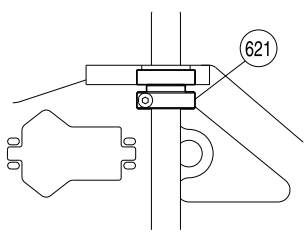
グリスを塗る。
Apply grease.

6 メインマスト Main Mast

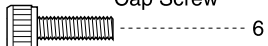
MF-3, MF-S

▶注意：(621) は上部ベアリングにピッタリ合せる。

Note: Be sure to install (621) tightly against upper bearing.



3 x 10mm キャップビス
Cap Screw



6

3 x 12mm キャップビス
Cap Screw



1

4 x 25mm キャップビス
Cap Screw

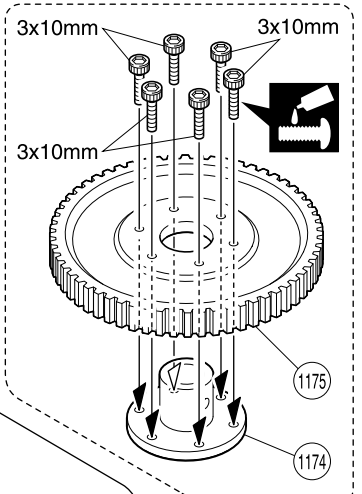
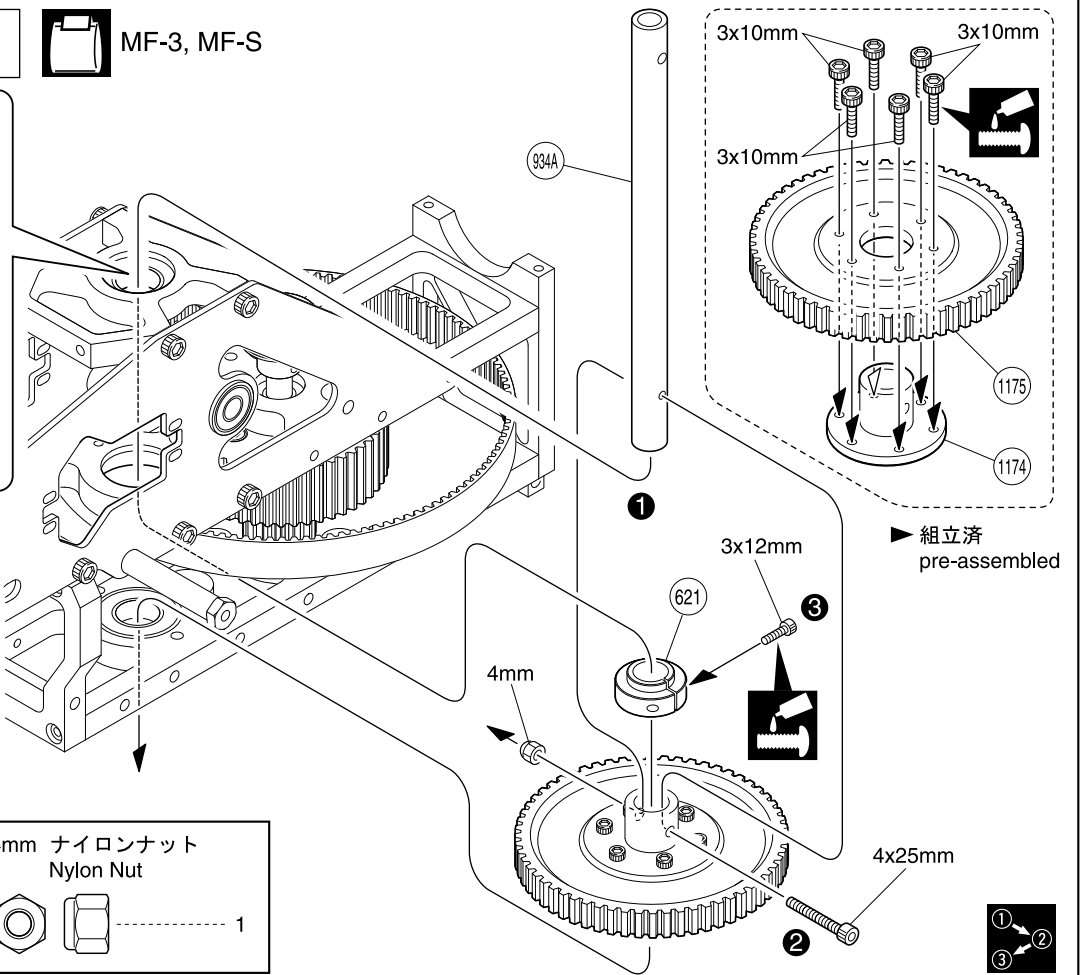


1

4mm ナイロンナット
Nylon Nut



1



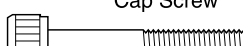
▶組立済
pre-assembled



7 クーリングファン Cooling Fan

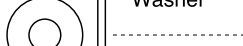
MF-5, MF-S

4 x 35mm キャップビス
Cap Screw



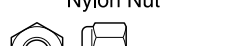
1

4mm ワッシャー
Washer



2

4mm ナイロンナット
Nylon Nut

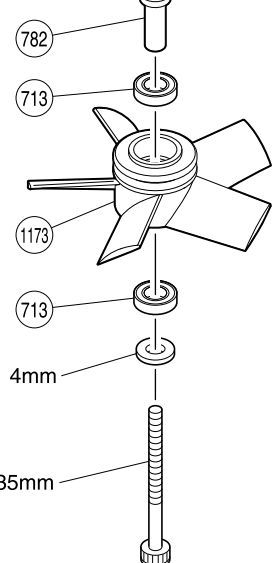
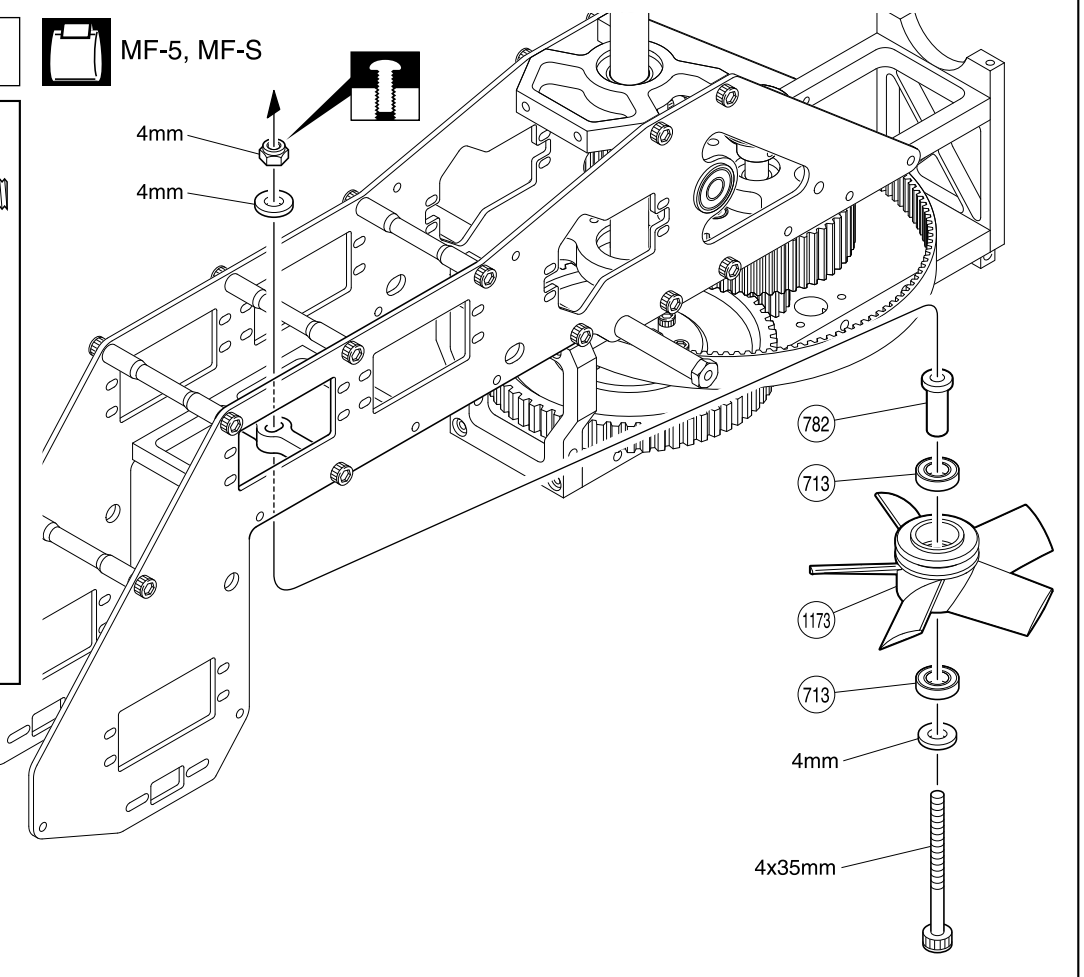


1

(713) 6 x 13 x 5mm ベアリング
Ball Bearing



2



使用する袋詰。
Part bags used.

番号の順に組立てる。
Assemble in the specified order.

仮止め。
Temporarily tighten.

ネジロック剤を塗る。
Apply threadlocker (screw cement).

8 ロアフレーム
Lower Frame

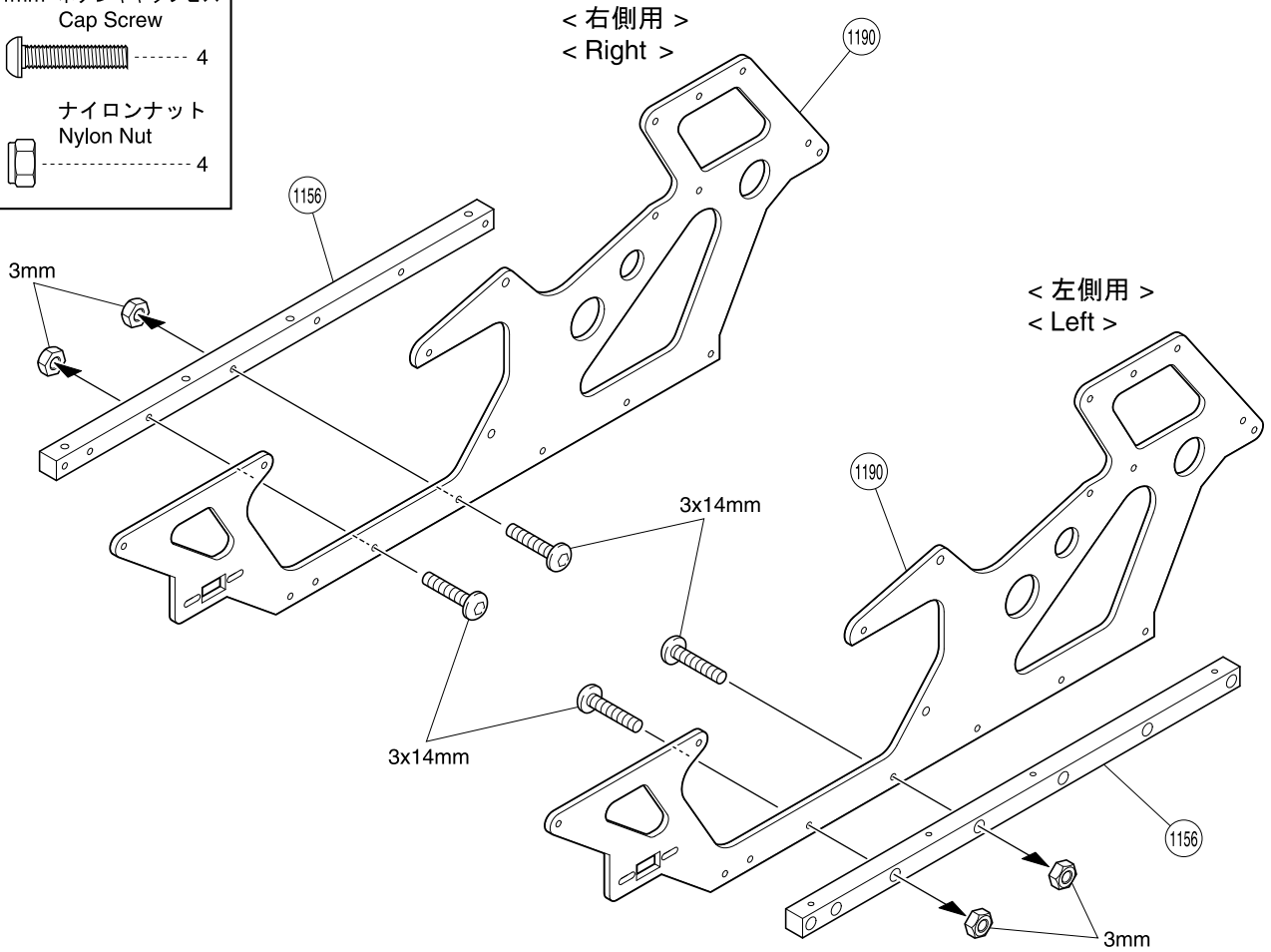
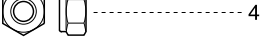


MF-4, MF-S

3 x 14mm ボタンキャップビス
Cap Screw



3mm ナイロンナット
Nylon Nut

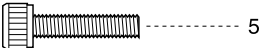


9 ロアフレーム
Lower Frame

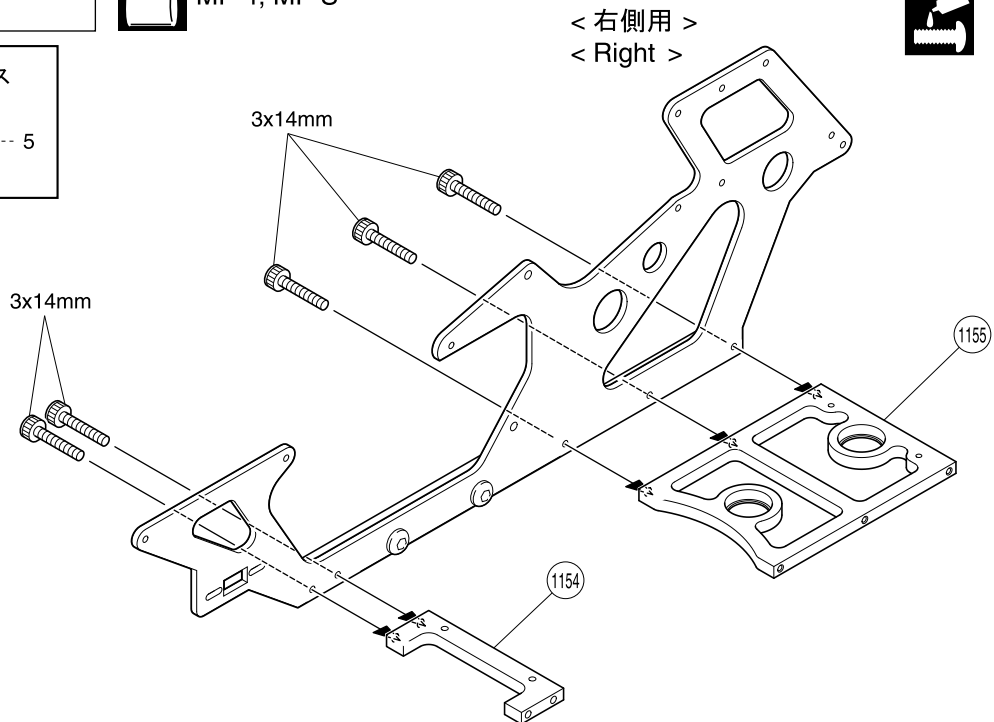


MF-4, MF-S

3 x 14mm キャップビス
Cap Screw



すべてのビス
Every Screw



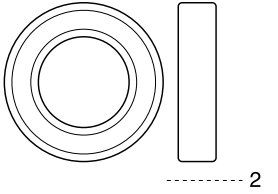
使用する袋詰。
Part bags used.

ネジロック剤を塗る。
Apply threadlocker (screw cement).

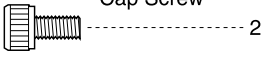
10 クラッチ Clutch

MF-4, MF-S

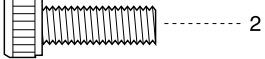
712 12 x 21 x 5mm ベアリング
Ball Bearing



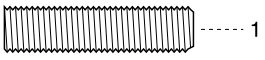
3 x 6mm キャップビス
Cap Screw



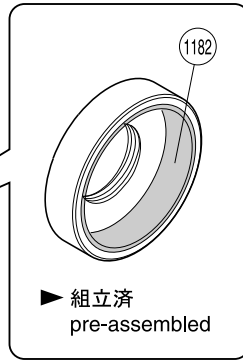
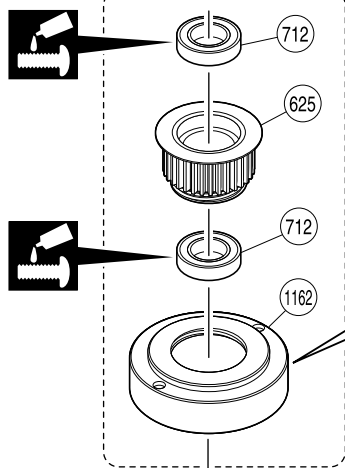
5 x 15mm キャップビス
Cap Screw



6 x 25mm セットビス
Set Screw



組立済
pre-assembled



1170 3



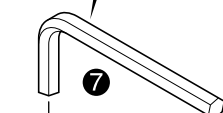
1169 4

6x25mm 1

底つきするまで締め込む。
Tighten to the bottom.



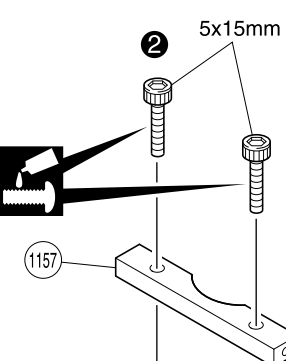
六角レンチ (6mm)
Hex Wrench (6mm)



3x6mm

3x6mm 6

1172



1186

ピストンストッパー
Piston Stopper

プラグをいったん外す。
Remove Plug.

1172 を取付後、ピストンストッパーを外す。
After installing (1172), remove Piston Stopper.




使用する袋詰。
Part bags used.

番号の順に組立てる。
Assemble in the specified order.

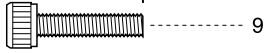
別購入品。
Must be purchased separately!

ネジロック剤を塗る。
Apply threadlocker (screw cement).

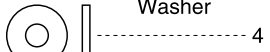
11 エンジン Engine Installation

 MF-1, MF-4, MF-S

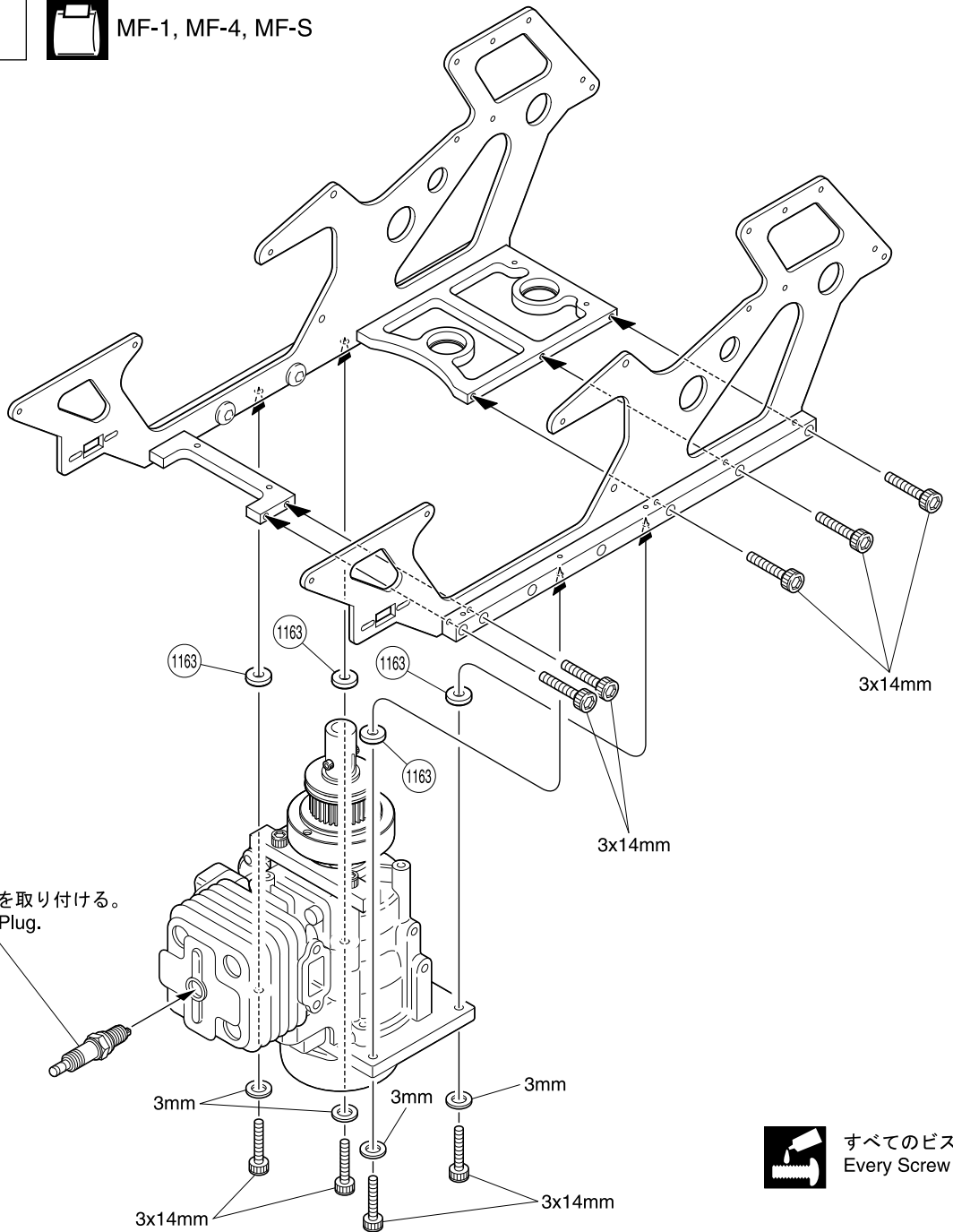
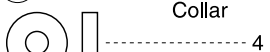
3 x 14mm キャップビス
Cap Screw




3 x 8 x 1mm ワッシャー
Washer




1163 3 x 8 x 2mm カラー
Collar

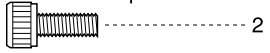


 すべてのビス
Every Screw

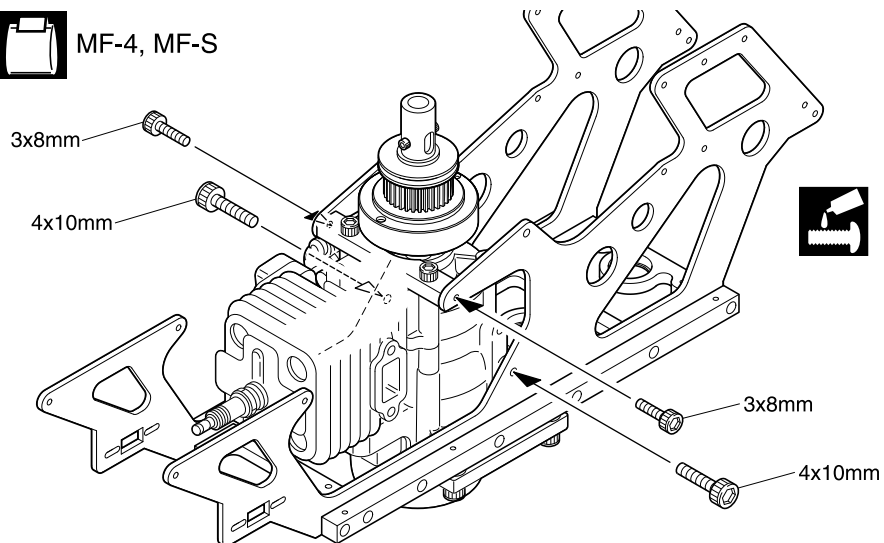
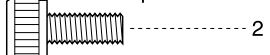
12 エンジン Engine Installation


 MF-4, MF-S

3 x 8mm キャップビス
Cap Screw



4 x 10mm キャップビス
Cap Screw



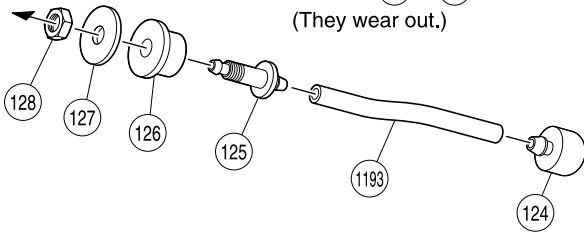
 すべてのビス
Every Screw

 使用する袋詰。
Part bags used.  ネジロック剤を塗る。
Apply threadlocker (screw cement).

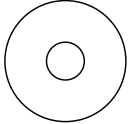
13 燃料タンク Fuel Tank



▶ 定期交換消耗品 (126) (1193)
Replace (126) & (1193) for a while.
(They wear out.)



(127) シールワッシャー
Seal Washer

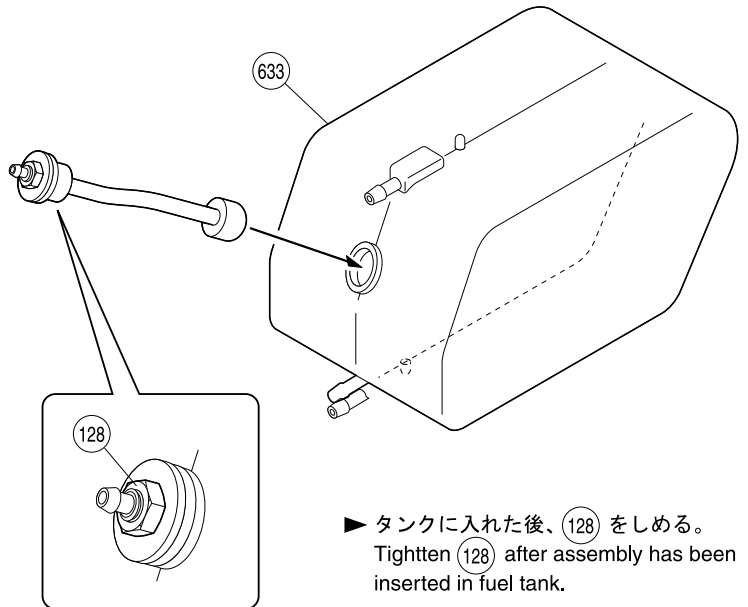


(128) シールナット
Seal Nut



1

1



▶ タンクに入れた後、(128) をしめる。
Tighten (128) after assembly has been
inserted in fuel tank.

14 燃料タンク Fuel Tank

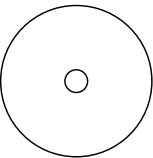


(636) タンクホルダー (A)
Tank Holder (A)

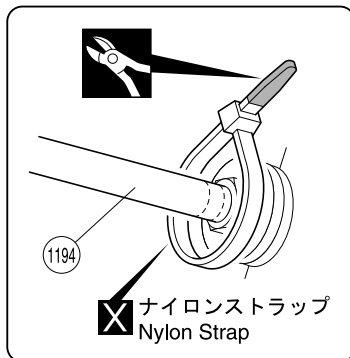
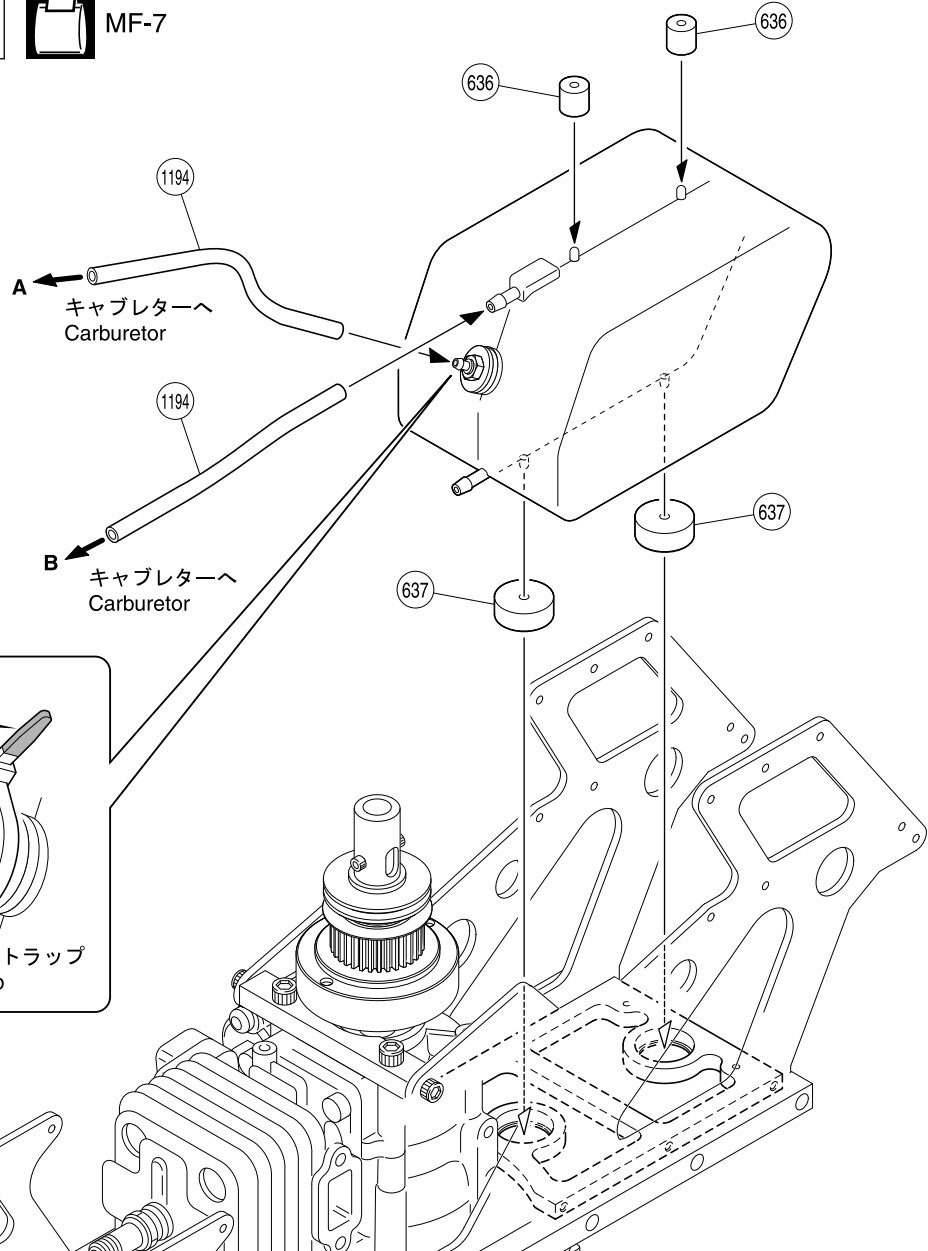


2

(637) タンクホルダー (B)
Tank Holder (B)



2




✕ ナイロンストラップ
Nylon Strap

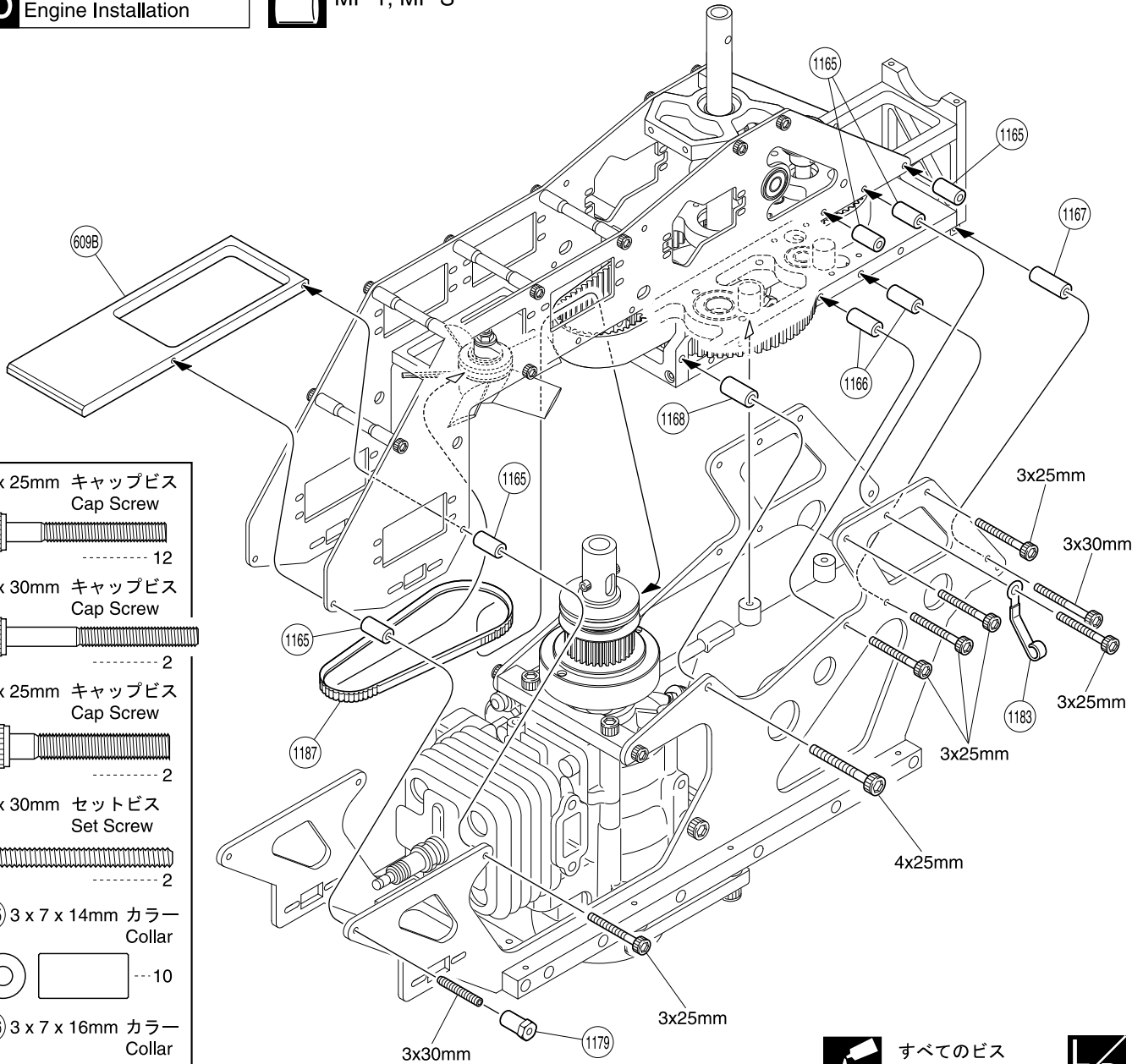
使用する袋詰。
Part bags used.

余分をカットする。
Cut off excess.

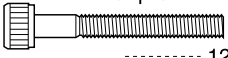
別購入品。
Must be purchased separately!

15 エンジン Engine Installation

 MF-1, MF-S

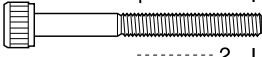


3 x 25mm キャップビス
Cap Screw



----- 12

3 x 30mm キャップビス
Cap Screw



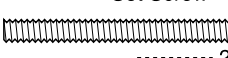
----- 2

4 x 25mm キャップビス
Cap Screw



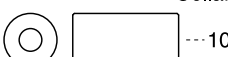
----- 2

3 x 30mm セットビス
Set Screw



----- 2

①①⑤ 3 x 7 x 14mm カラー
Collar



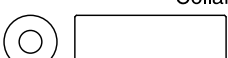
----- 10

①①⑥ 3 x 7 x 16mm カラー
Collar



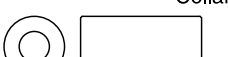
----- 4

①①⑦ 3 x 7 x 20mm カラー
Collar



----- 2

①①⑧ 4 x 8 x 16mm カラー
Collar



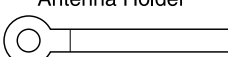
----- 2

①①⑨ ボディマウント (15mm)
Body Mount (15mm)



----- 2

①①③ アンテナホルダー
Antenna Holder



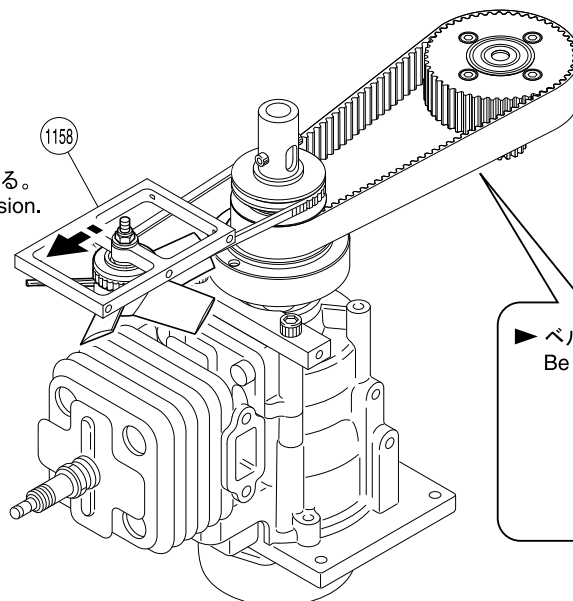
----- 1



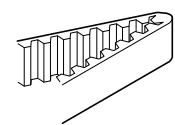
すべてのビス
Every Screw





少し強めに張る。
Moderate tension.



▶ ベルトを折らないように注意。
Be careful not to bend belt.



 使用する袋詰。
Part bags used.

 左右同じように組立てる。
Assemble left and right sides the same way.

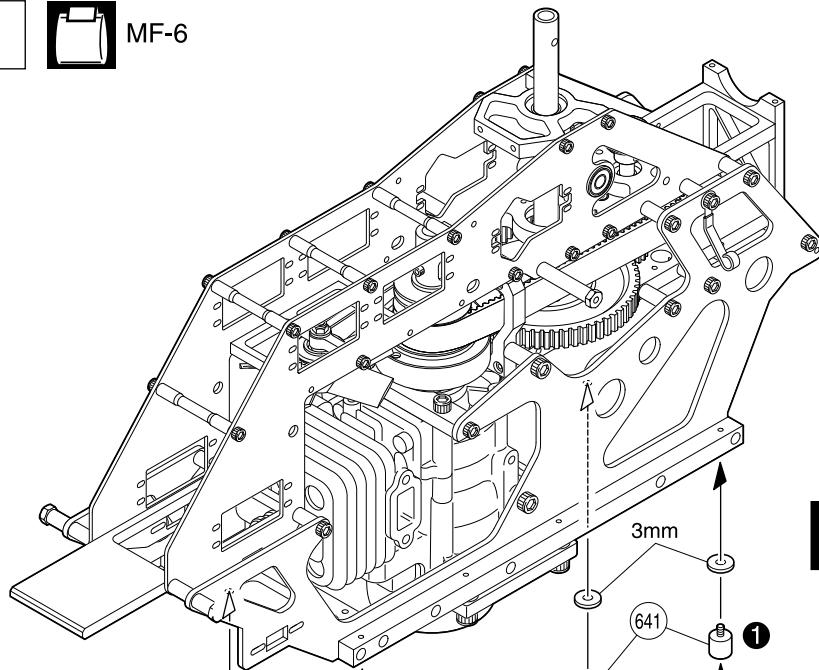
 ネジロック剤を塗る。
Apply threadlocker (screw cement).

16 ブレース Brace

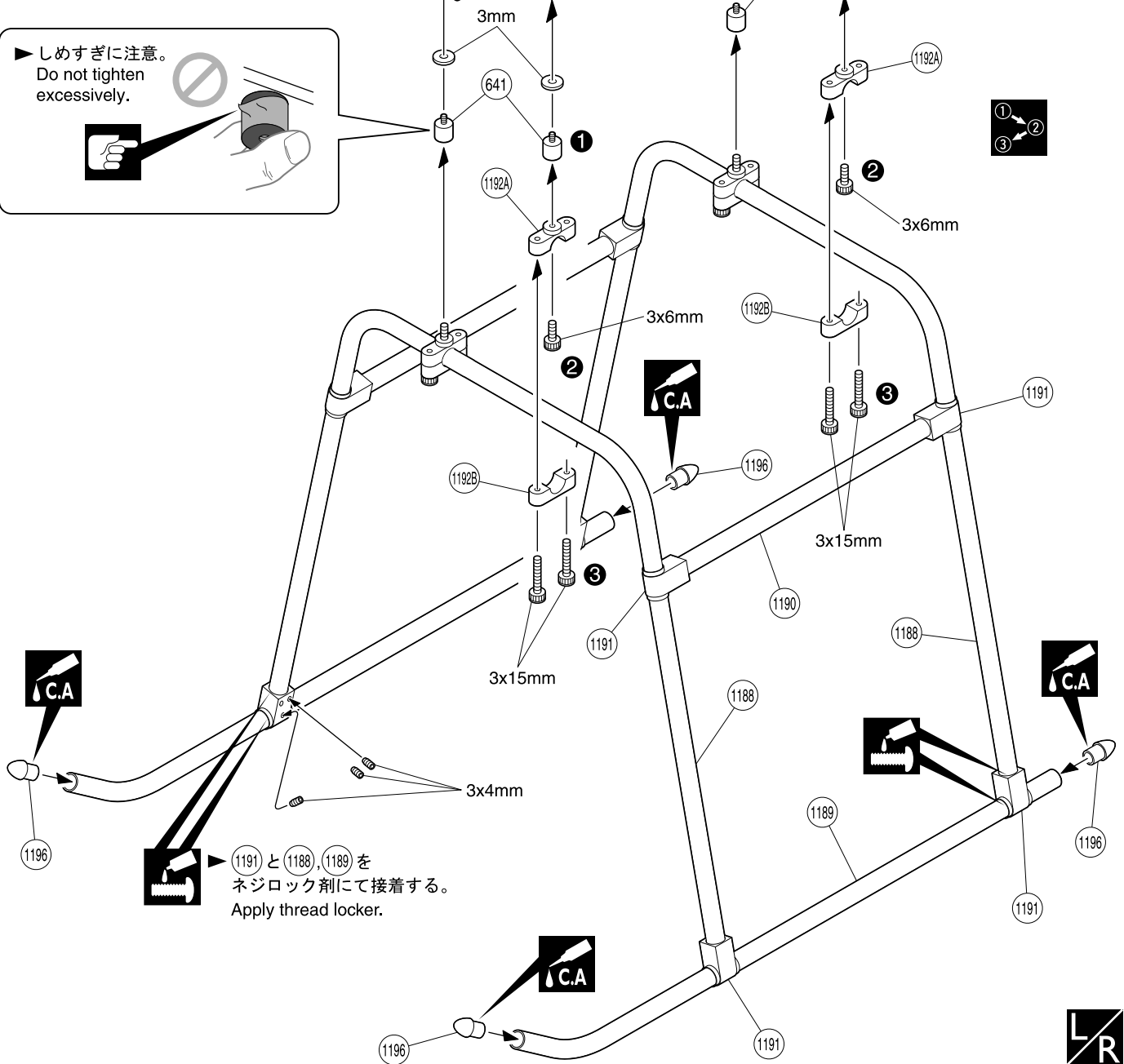
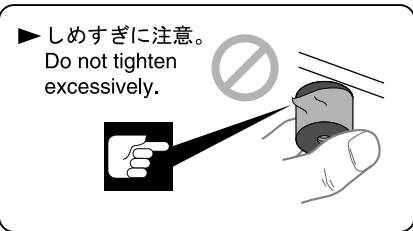


MF-6

- 3 x 15mm キャップビス
Cap Screw 8
- 3 x 6mm キャップビス
Cap Screw 4
- 3 x 4mm セットビス
Set Screw 24
- 3 x 8 x 1mm ワッシャー
Washer 4



すべてのビス
Every Screw



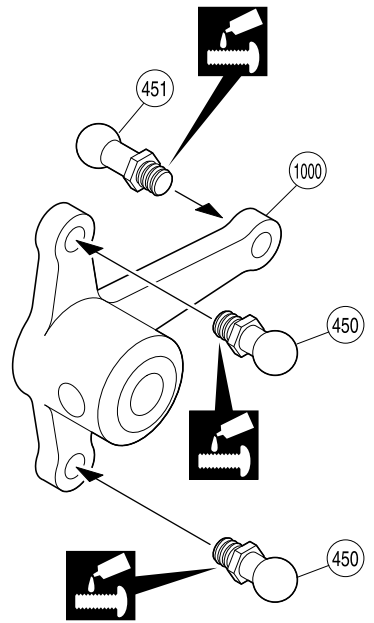
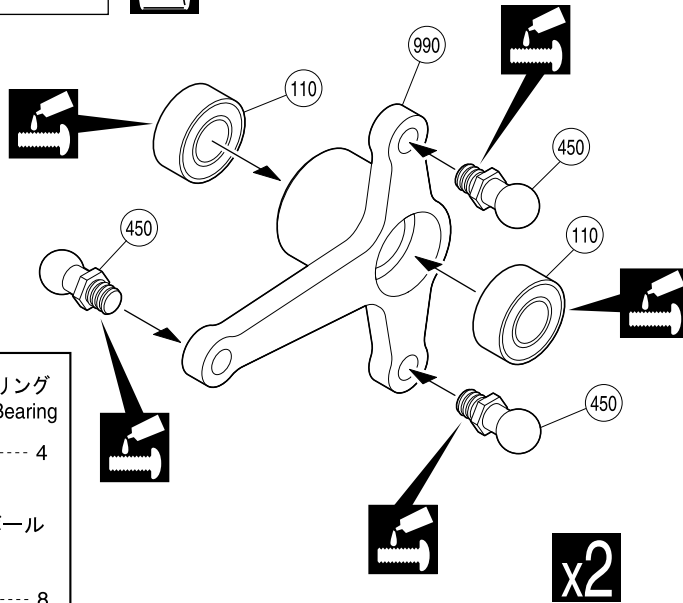
1191 と 1188, 1189 を
ネジロック剤にて接着する。
Apply thread locker.


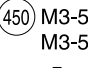
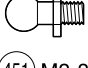
- 使用する袋詰。
Part bags used.
- 瞬間接着剤で接着する。
Apply instant glue
(CA glue, super glue).
- 注意して組立てる所。
Pay close attention here!
- 番号の順に組立てる。
Assemble in the
specified order.
- ネジロック剤を塗る。
Apply threadlocker
(screw cement).
- 左右同じように組立てる。
Assemble left and right
sides the same way.



17 エレベーターレバー Elevator Lever

CL-2

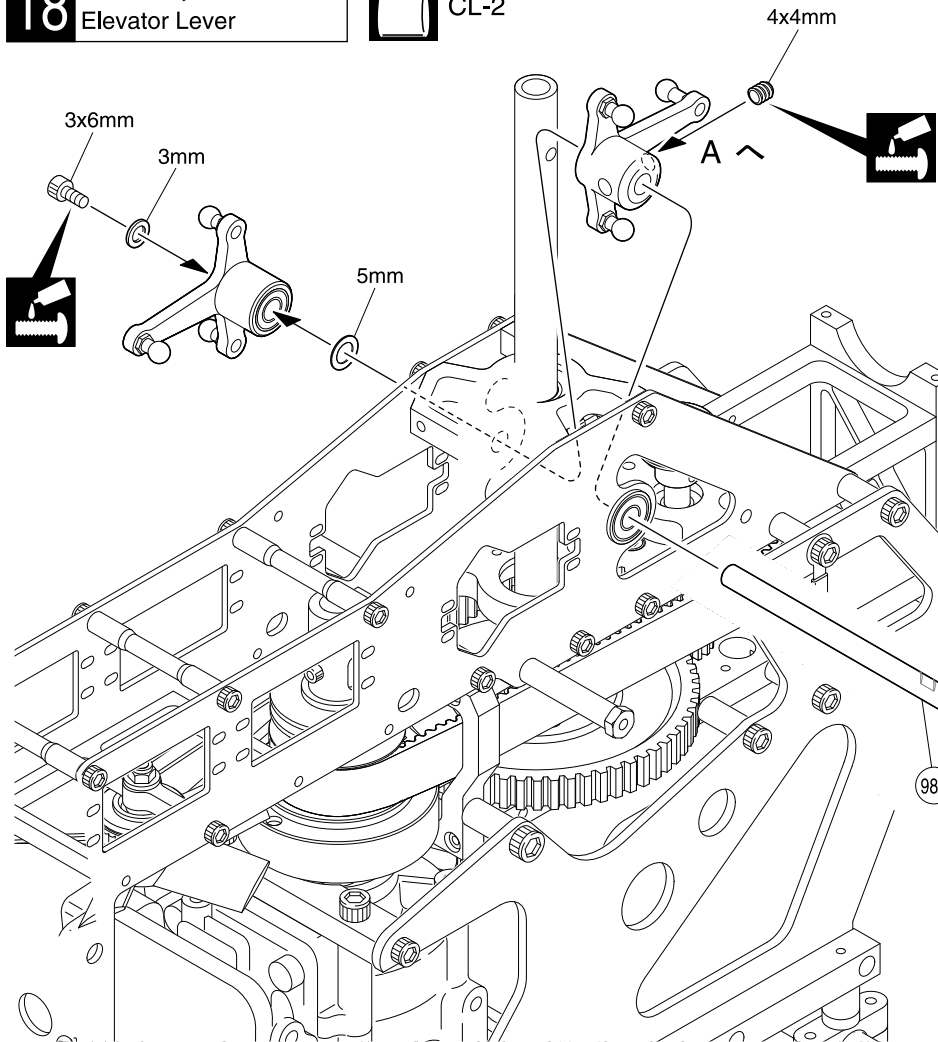


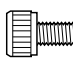
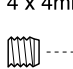


- 
110 5 x 10 x 4mm ベアリング
Ball Bearing
----- 4
- 
450 M3-5 リンケージボール
M3-5 Linkage Ball
----- 8
- 
451 M3-8 リンケージボール
M3-8 Linkage Ball
----- 1

▶ベアリング組立済
Ball Bearings pre-installed

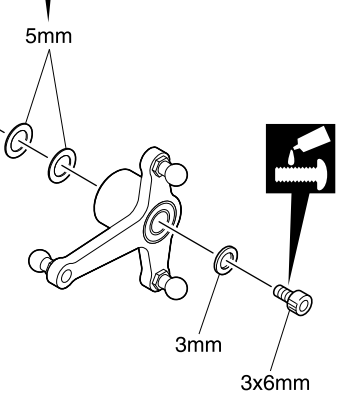
18 エレベーターレバー Elevator Lever





CL-2



- 
3 x 6mm キャップビス
Cap Screw
----- 2
- 
4 x 4mm セットビス
Set Screw
----- 1
- 
5 x 7 x 0.2mm ワッシャー
Washer
----- 4
- 
3 x 6 x 0.5mm ワッシャー
Washer
----- 2

▶ワッシャーの枚数
でスキマを調整。
Put several washers to
kill the space.



 使用する袋詰。 Part bags used.
  ネジロック剤を塗る。 Apply threadlocker (screw cement).
  2セット組立てる(例)。 Assemble as many times as specified.
  注意して組立てる所。 Pay close attention here!

19 スワッシュプレート Swash Plate



▶ 組立済
pre-assembled

E1.5 Eリング E-ring

1

450 M3-5リンケージボール
M3-5 Linkage Ball

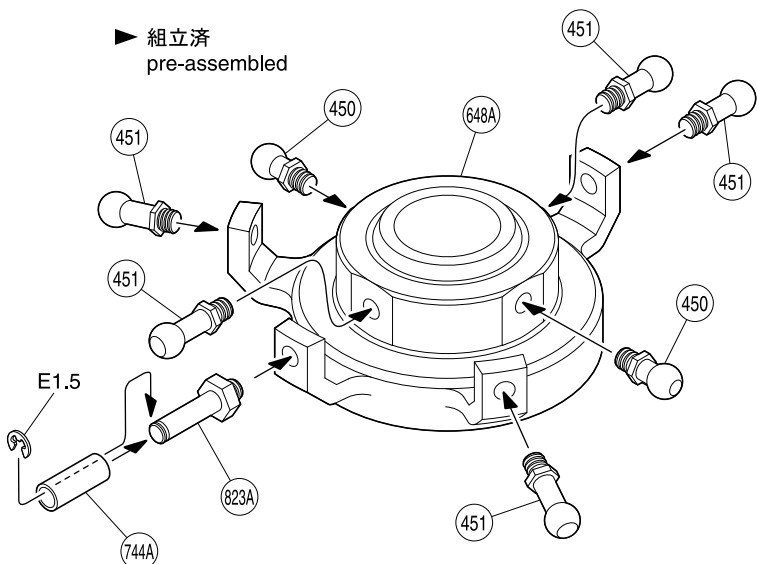
2

451 M3-8リンケージボール
M3-8 Linkage Ball

5



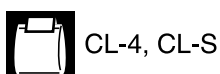
▶ スワッシュプレートは、ガタを取る為に圧力をかけて組立ててあり、回転が重く感じられる場合があります。
In order to clearing play on No. 648A upper and lower plate, pressure to bearings are applied. (You may feel it is not smooth but it is in a normal condition)



すべてのビス
Every Screw



20 ウォッシュアウトアーム Washout Arm



▶ ベアリング組立済
bearing / pre-assembled

2 x 5mm キャップビス Cap Screw

4

715 3 x 8 x 4mm F ベアリング
Flanged Ball Bearing

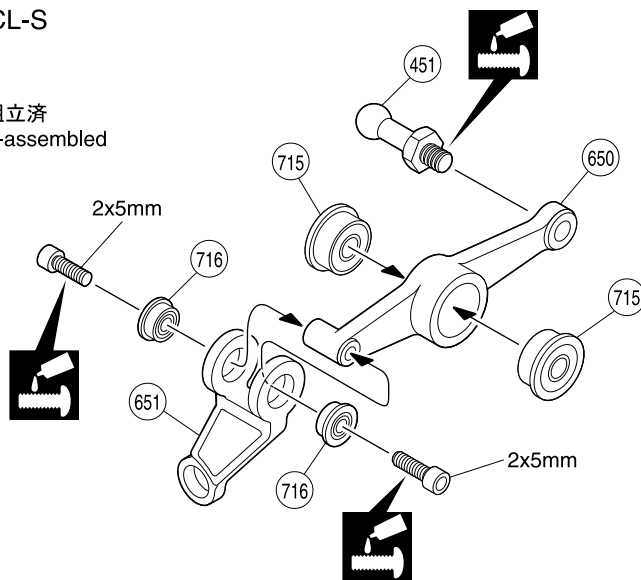
4

716 2 x 5 x 2.3mm F ベアリング
Flanged Ball Bearing

4

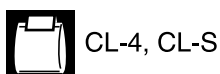
451 M3-8リンケージボール
M3-8 Linkage Ball

2



x2

21 ウォッシュアウトアーム Washout Arm

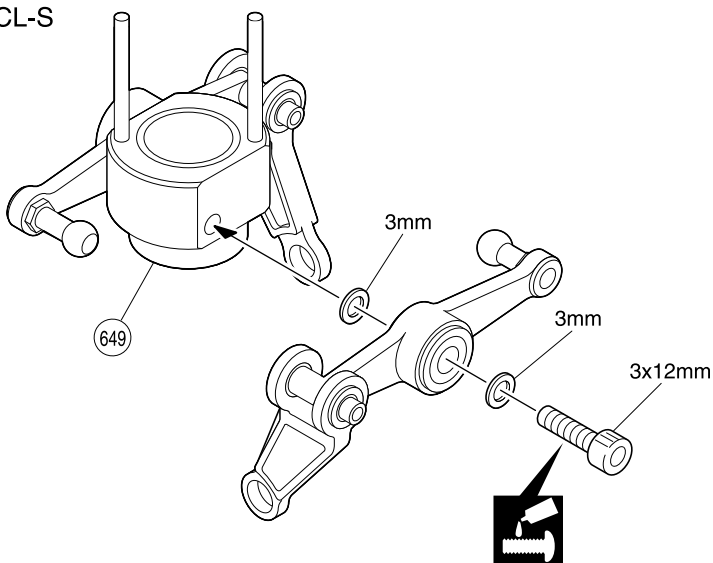


3 x 12mm キャップビス Cap Screw

2

3 x 5 x 0.5mm ワッシャー
Washer

4



L/R

📁 使用する袋詰。
Part bags used.

🔩 ネジロック剤を塗る。
Apply threadlocker
(screw cement).

x2 2セット組立てる(例)。
Assemble as many times
as specified.

🔍 注意して組立てる所。
Pay close attention here!

L/R 左右同じように組立てる。
Assemble left and right sides
the same way.

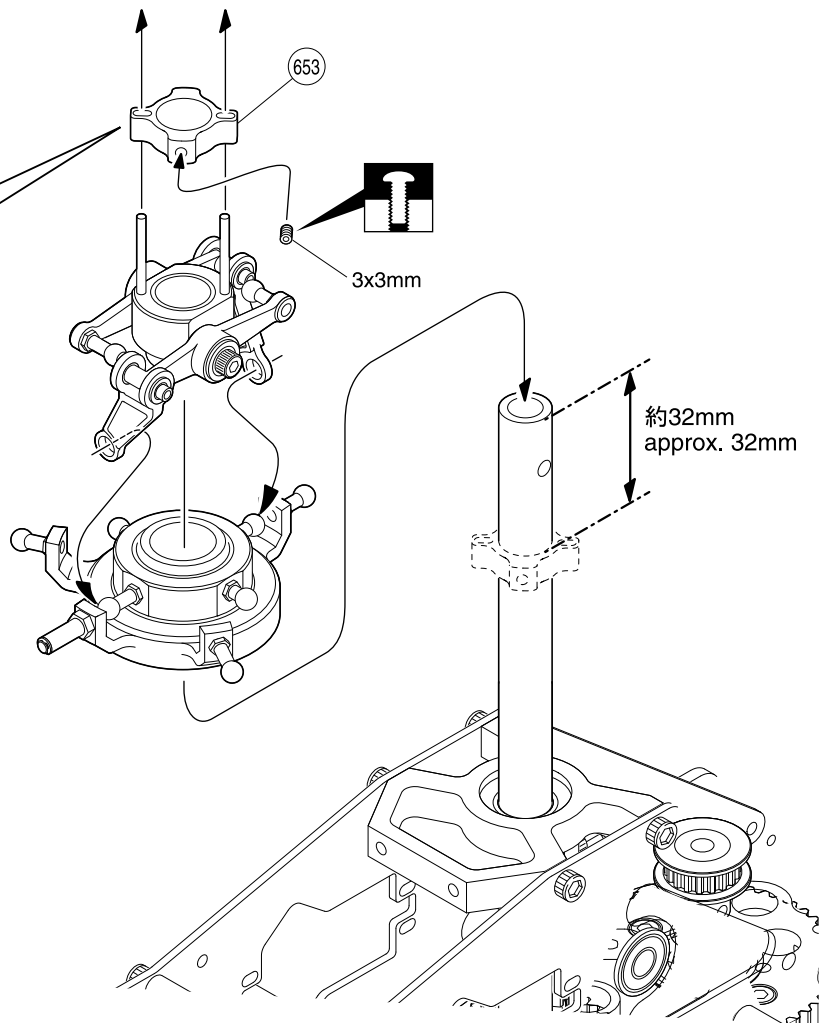
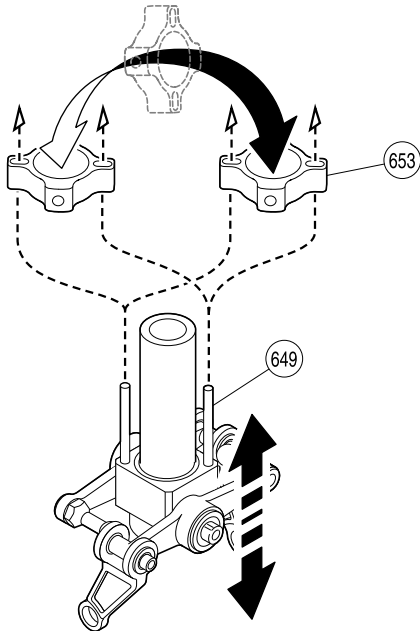
22 スワッシュプレート Swash Plate

CL-4

3 x 3mm セットビス
Set Screw

1

▶ (649) がスムーズに動く方向に (653) を取付ける。
Please reverse (653) when (649) does not move smooth.



23 ラジアスプレート Radius Plate

CL-3,
CL-S

3 x 8mm キャップビス
Cap Screw

2

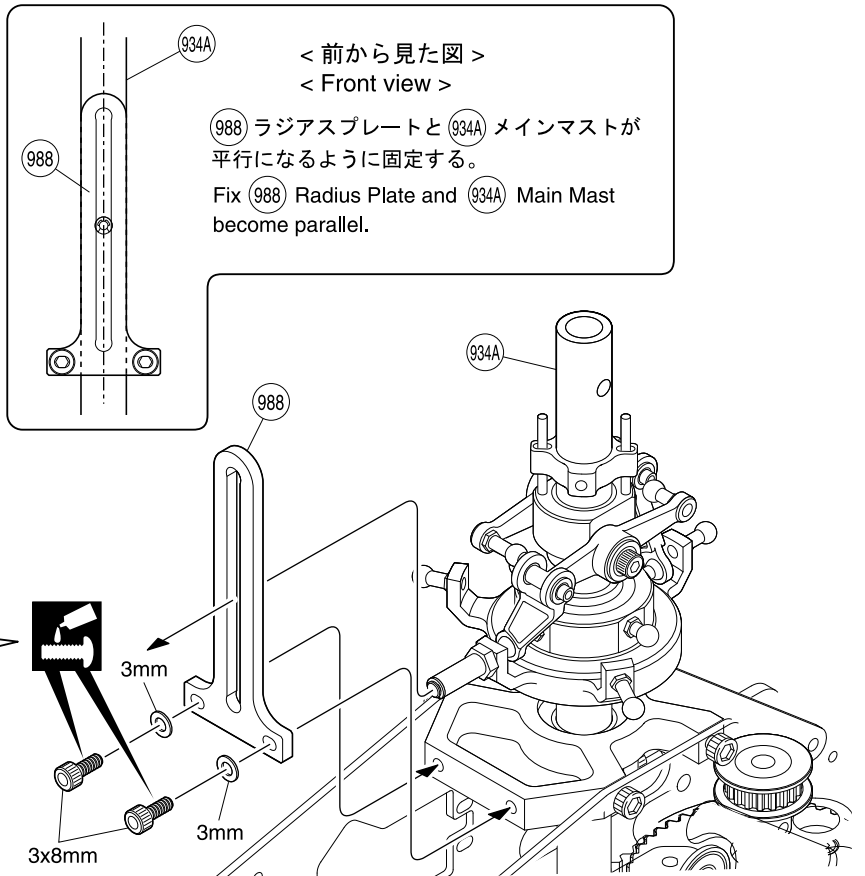
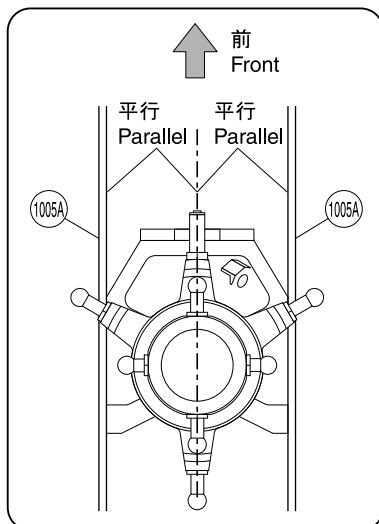
3 x 8 x 0.5mm ワッシャー
Washer

2

< 前から見た図 >
< Front view >

(988) ラジアスプレートと (934A) メインマストが
平行になるように固定する。

Fix (988) Radius Plate and (934A) Main Mast
become parallel.



使用する袋詰。
Part bags used.

ネジロック剤を塗る。
Apply threadlocker (screw cement).

仮止め。
Temporarily tighten.

24 メインローターグリップ Main Rotor Grip

▶ 組立済
pre-assembled

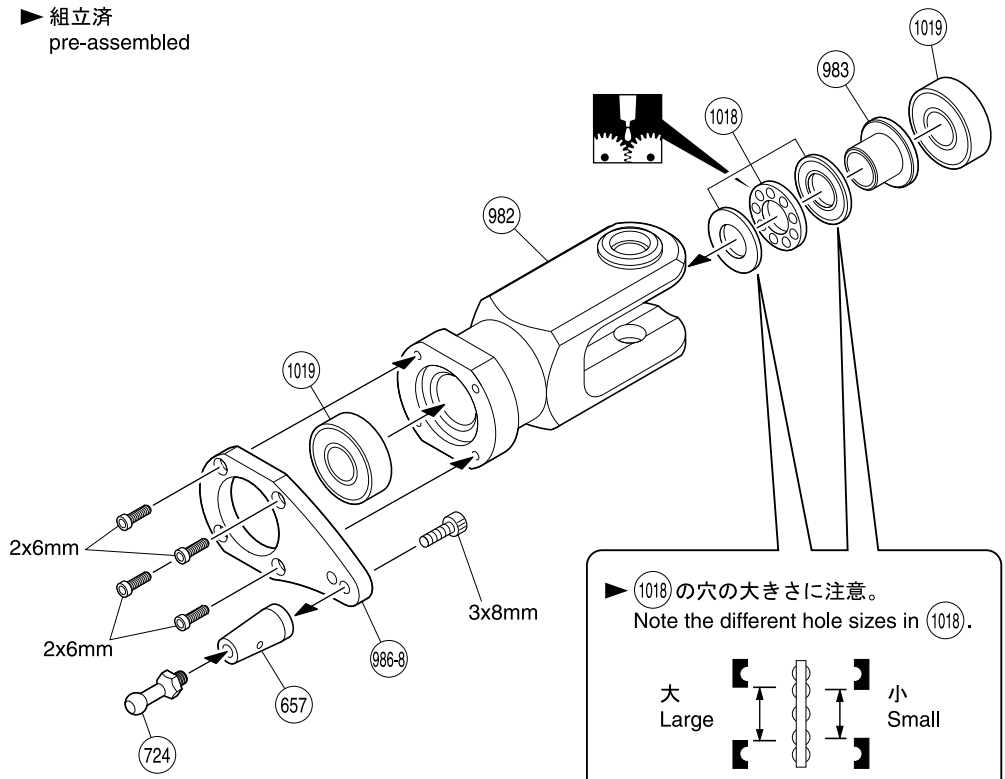
2 x 6mm キャップビス
Cap Screw 8

3 x 8mm キャップビス
Cap Screw 2

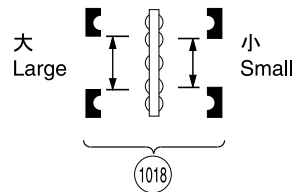
724 M3-11リンケージボール
M3-11 Linkage Ball 2

1019 8 x 19 x 6mm ベアリング
Ball Bearing 4

1018 9 x 19 x 6.55mm スラストベアリング
Thrust Bearing 2



▶ 1018 の穴の大きさに注意。
Note the different hole sizes in 1018.



すべてのビス
Every Screw

x2

25 メインローターヘッド Main Rotor Head

▶ 組立済
pre-assembled

すべてのビス
Every Screw

3 x 6mm キャップビス
Cap Screw 1

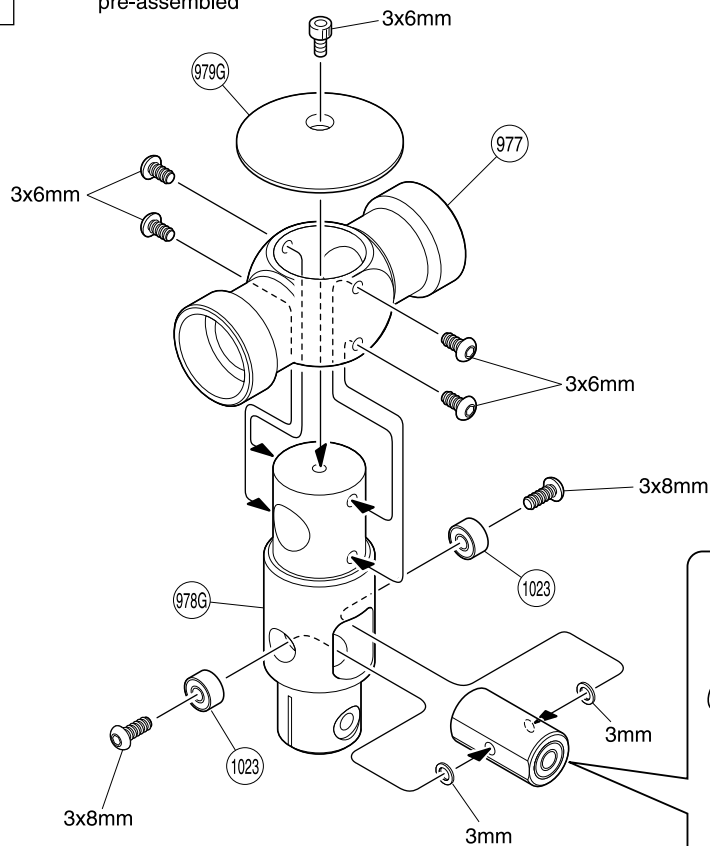
3 x 6mm ボタンキャップビス
Cap Screw 4

3 x 8mm ボタンキャップビス
Cap Screw 2

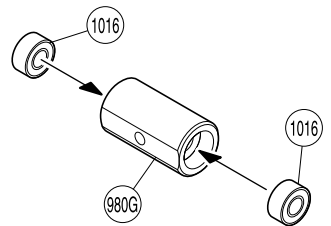
3 x 5 x 0.5mm ワッシャー
Washer 2

1023 3 x 8 x 4mm ベアリング
Ball Bearing 2

1016G 4 x 9 x 4mm ベアリング
Ball Bearing 2



▶ ベアリング組立済
pre-assembled bearing



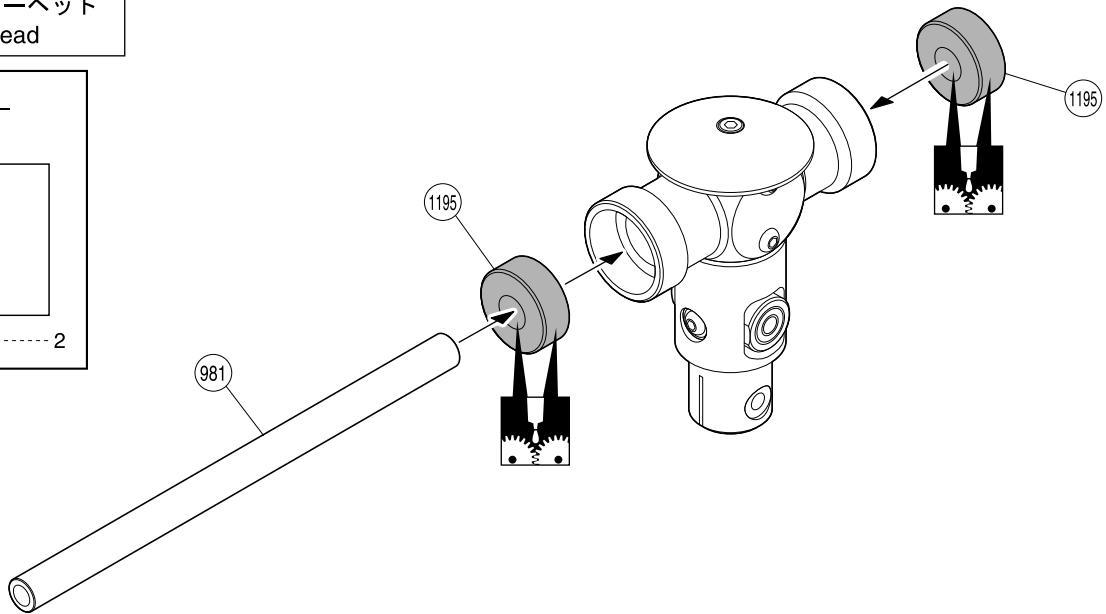
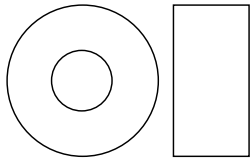
2セット組立てる(例)。
Assemble as many times as specified.

ネジロック剤を塗る。
Apply threadlocker (screw cement).

グリスを塗る。
Apply grease.

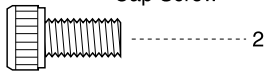
26 メインローターヘッド Main Rotor Head

(1195) シーソーダンパー
Seesaw Damper

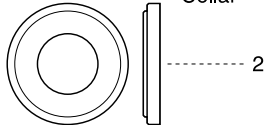


27 メインローターヘッド Main Rotor Head

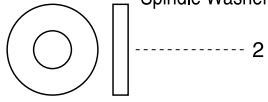
5 x 10mm キャップビス
Cap Screw



(1024) 8 x 16 x 2mm カラー
Collar

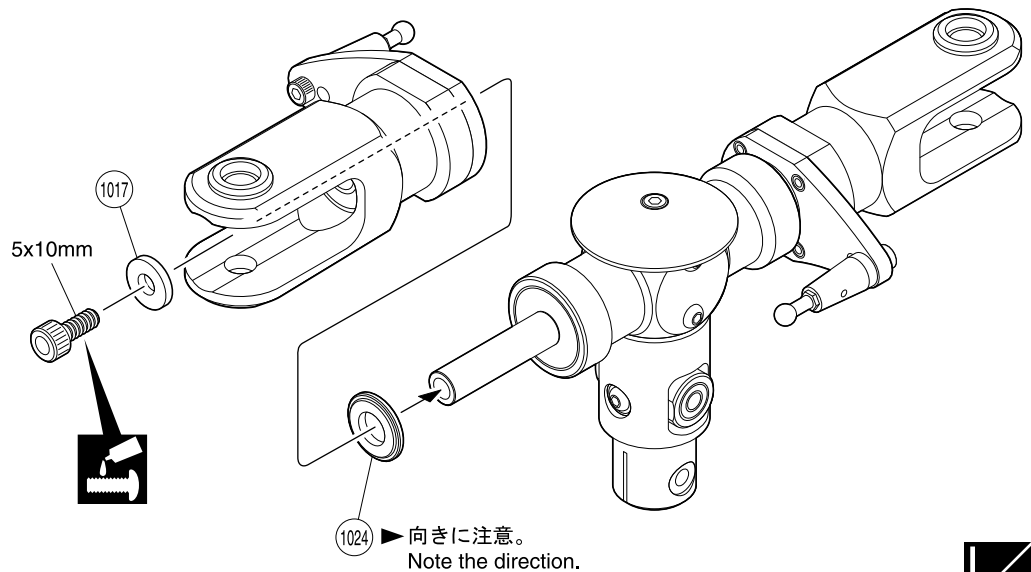


(1017) 5x12x2mm スピンドルワッシャー
Spindle Washer



警告
Warning!

▶ ビスにゆるみがないか、確認する。
飛行中にはずれると操縦不能になり事故につながります。
Be sure to tighten 5x10 cap screws.
If coming off during flights, you lose control of your helicopter
It may lead accidents!



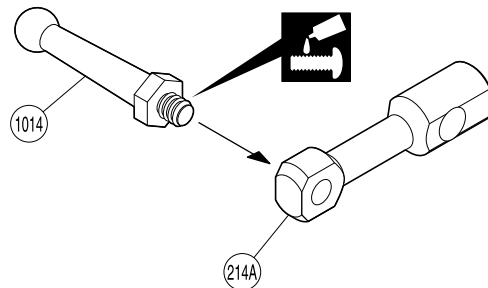
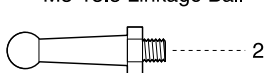
28 ヒラーコントロールレバー Hiller Control Lever



HE-1

▶ 組立済
pre-assembled

(1014) M3-13.5リンクボール
M3-13.5 Linkage Ball



使用する袋詰。
Part bags used.

グリスを塗る。
Apply grease.

ネジロック剤を塗る。
Apply threadlocker
(screw cement).

x2 2セット組立てる(例)。
Assemble as many
times as specified.

LR 左右同じように組立てる。
Assemble left and right
sides the same way.

● 重要な注意事項があるマークです。
必ずお読みください。
Do not overlook this symbol!

警告
Warning!

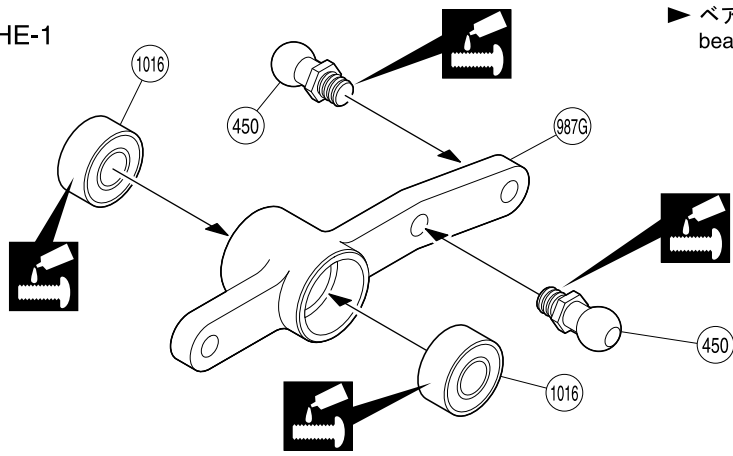
29 ミキシングレバー Mixing Lever



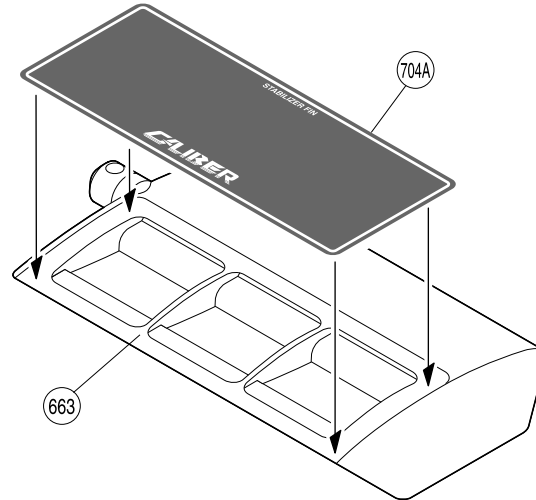
▶ ベアリング組立済
bearing / pre-assembled

1016 4 x 9 x 4mm ベアリング
Ball Bearing
----- 4

450 M3-5 リンケージボール
M3-5 Linkage Ball
----- 4

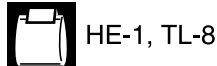


30 スタビライザーブレード Stabilizer Blade



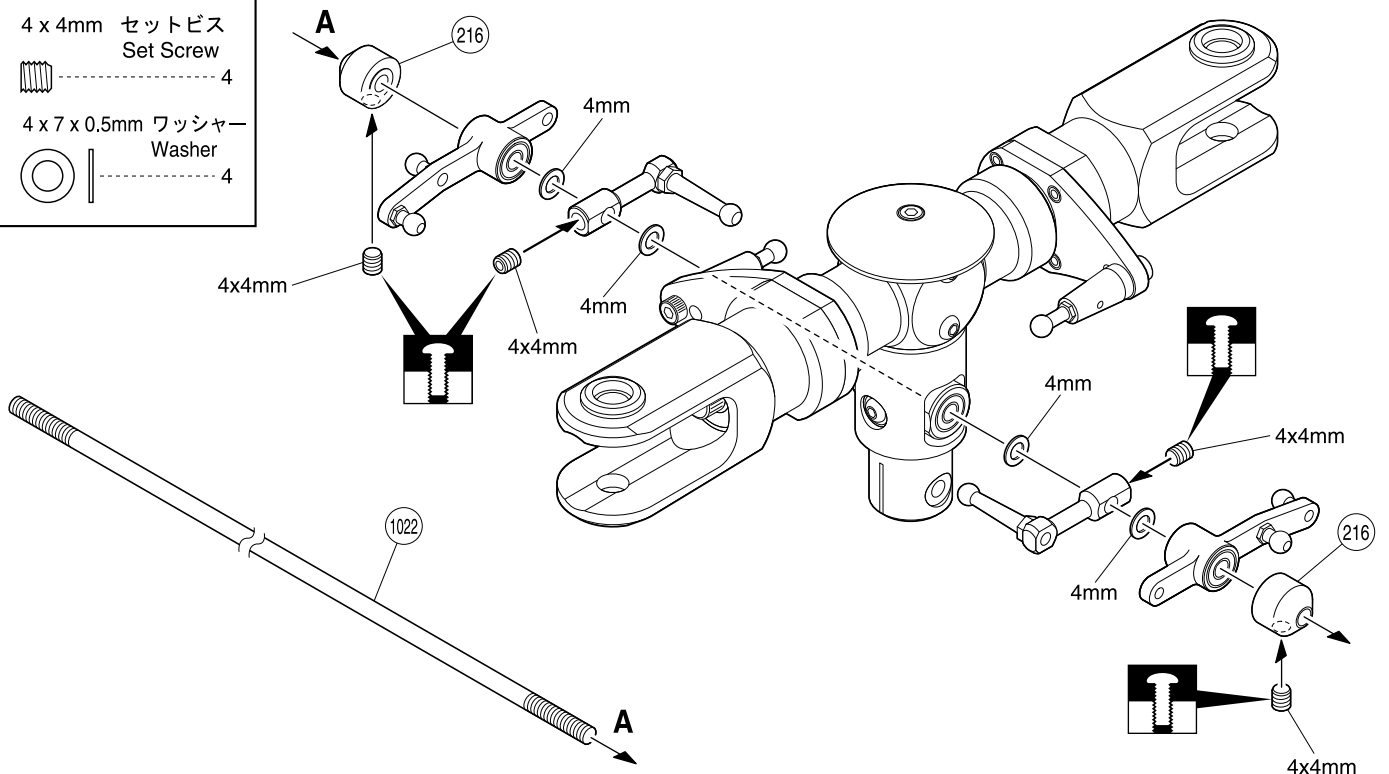
x2

31 メインローターヘッド Main Rotor Head



4 x 4mm セットビス
Set Screw
----- 4

4 x 7 x 0.5mm ワッシャー
Washer
----- 4



使用する袋詰。
Part bags used.

2セット組立てる(例)。
Assemble as many times as specified.

ネジロック剤を塗る。
Apply threadlocker (screw cement).

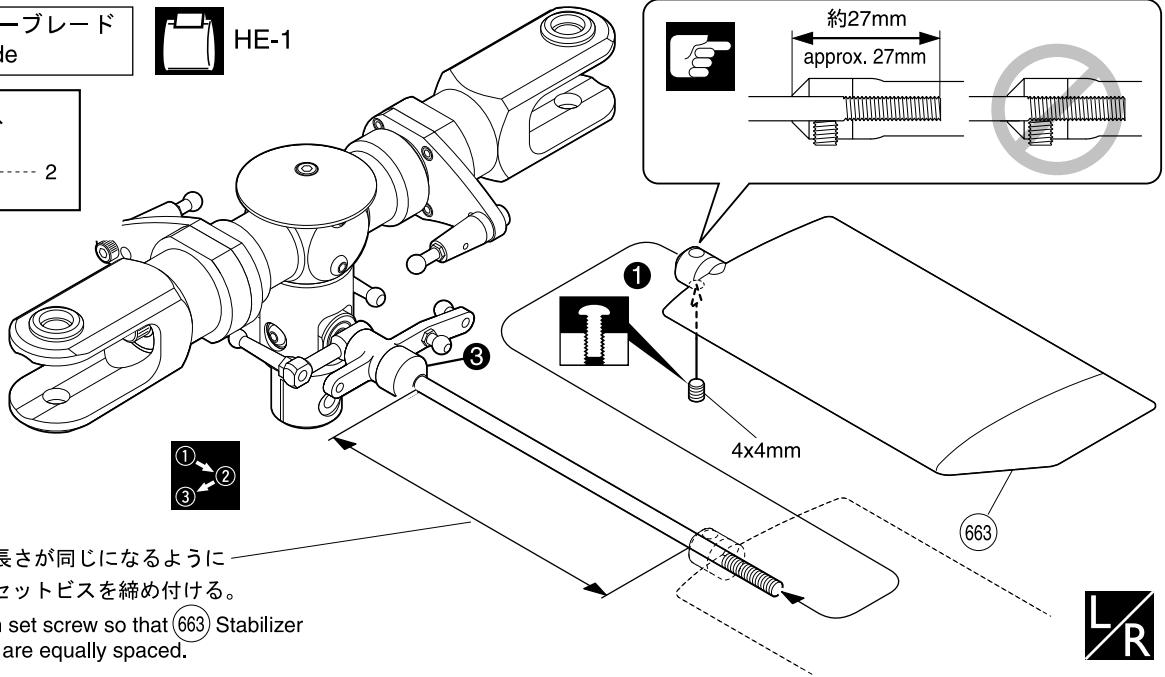
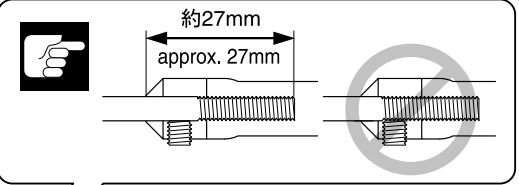
仮止め。
Temporarily tighten.

32 スタビライザーブレード Stabilizer Blade

HE-1

4 x 4mm セットビス
Set Screw

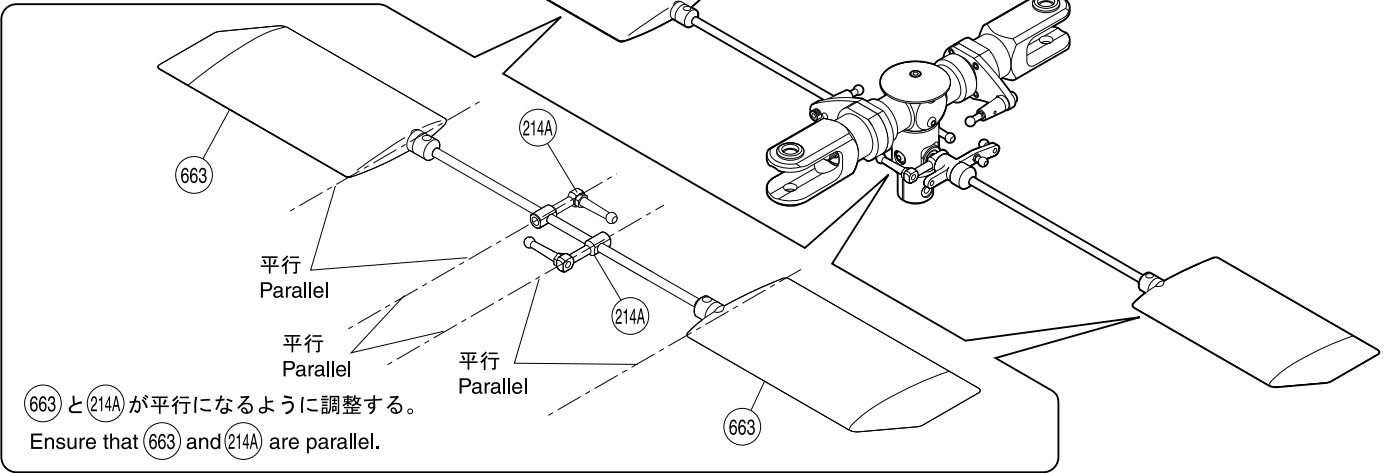
..... 2



② 左右の長さが同じになるように
⑥⑥③ のセットビスを締め付ける。
Tighten set screw so that ⑥⑥③ Stabilizer
Blades are equally spaced.



33 メインローターヘッド Main Rotor Head



⑥⑥③ と ②①④④ が平行になるように調整する。
Ensure that ⑥⑥③ and ②①④④ are parallel.

34 メインローターヘッド Main Rotor Head

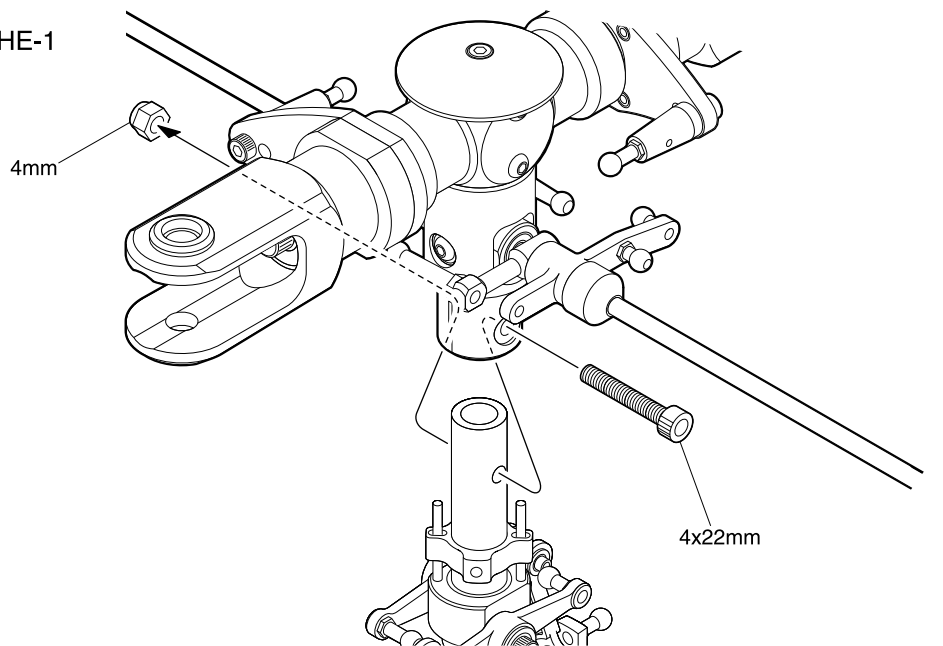
HE-1

4 x 22mm キャップビス
Cap Screw

..... 1

4mm ナイロンナット
Nylon Nut

..... 1



使用する袋詰。
Part bags used.

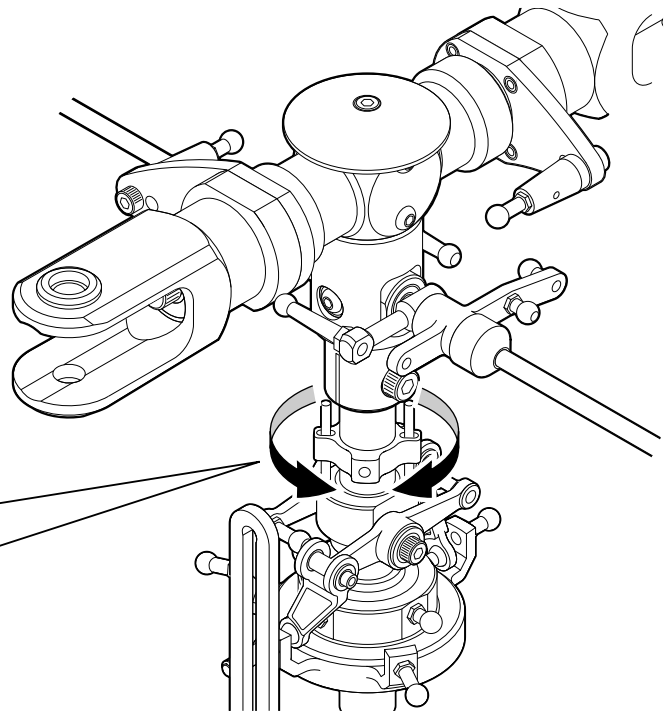
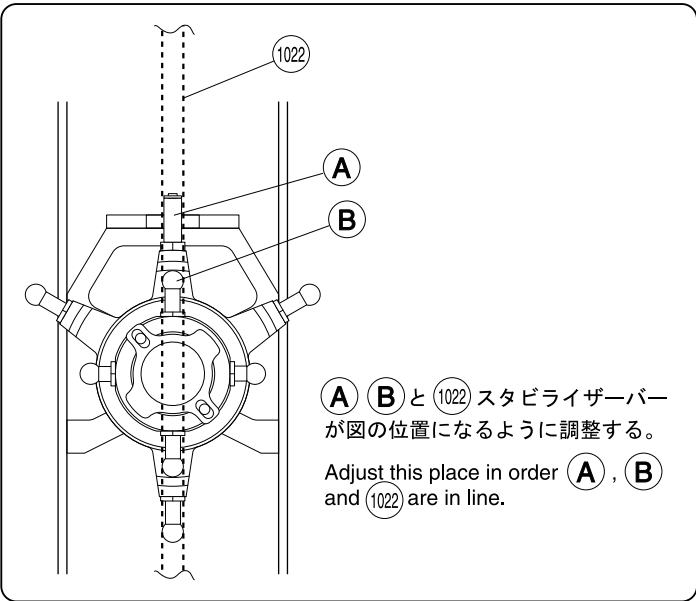
注意して組立てる所。
Pay close attention here!

番号の順に組立てる。
Assemble in the specified
order.

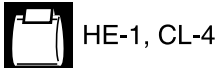
仮止め。
Temporarily tighten.

LR 左右同じように組立てる。
Assemble left and right sides
the same way.

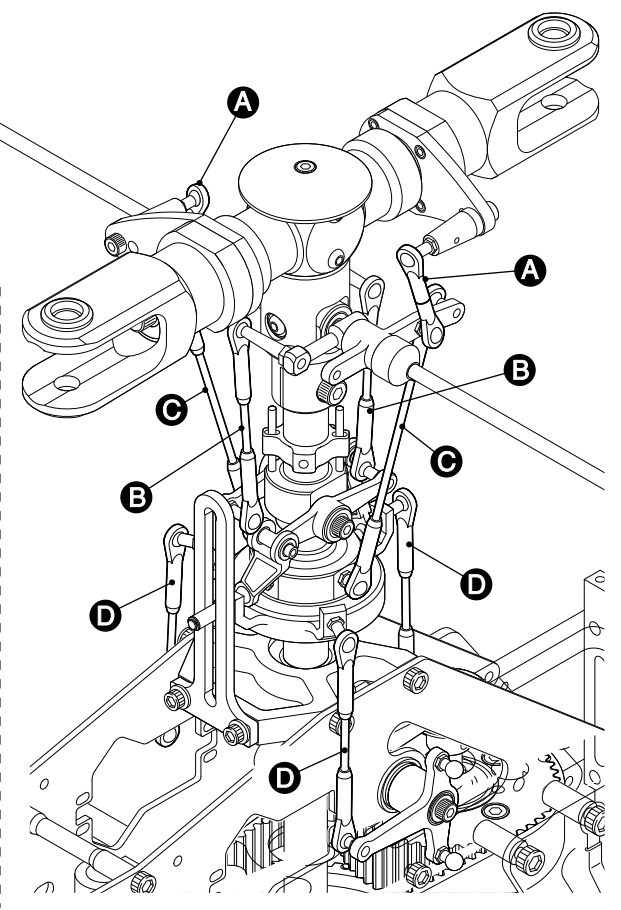
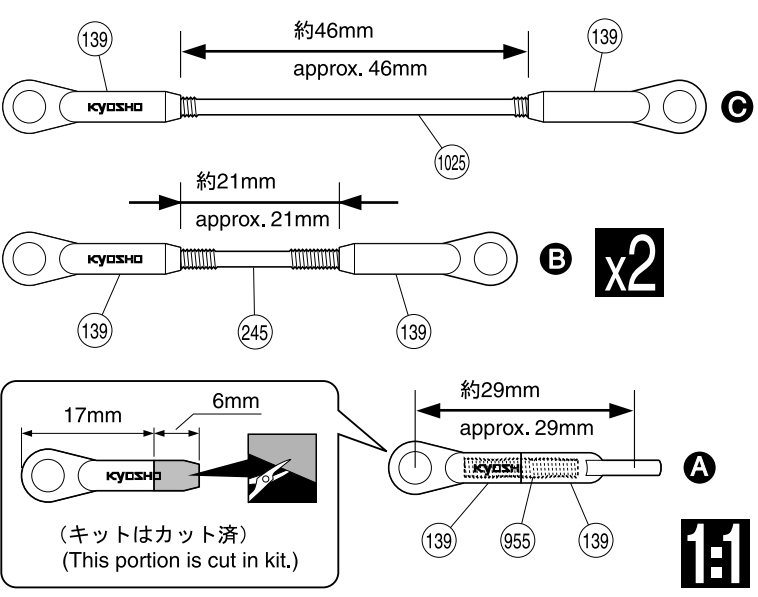
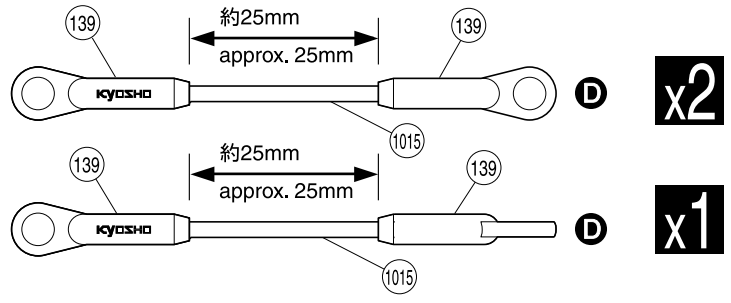
35 位相調整 Phase Adjustment



36 アジャスタブルロッド Adjustable Rod




- 955 2.3 x 15mm アジャスタブルロッド Adjustable Rod 2
- 245 2.3 x 40mm アジャスタブルロッド Adjustable Rod 2
- 1015 2.3 x 50mm アジャスタブルロッド Adjustable Rod 3
- 1025 2.3 x 65mm アジャスタブルロッド Adjustable Rod 2




使用する袋詰。 Part bags used.
 をカットする。 Cut off shaded portion.
 2セット組立てる(例)。 Assemble as many times as specified.
 左右同じように組立てる。 Assemble left and right sides the same way.
 原寸図。 True-to-scale diagram.


37 テール Tail

 TL-2, TL-S

3 x 4mm セットビス(トガリ先)
Set Screw

 2

110 5 x 10 x 4mm ベアリング
Ball Bearing

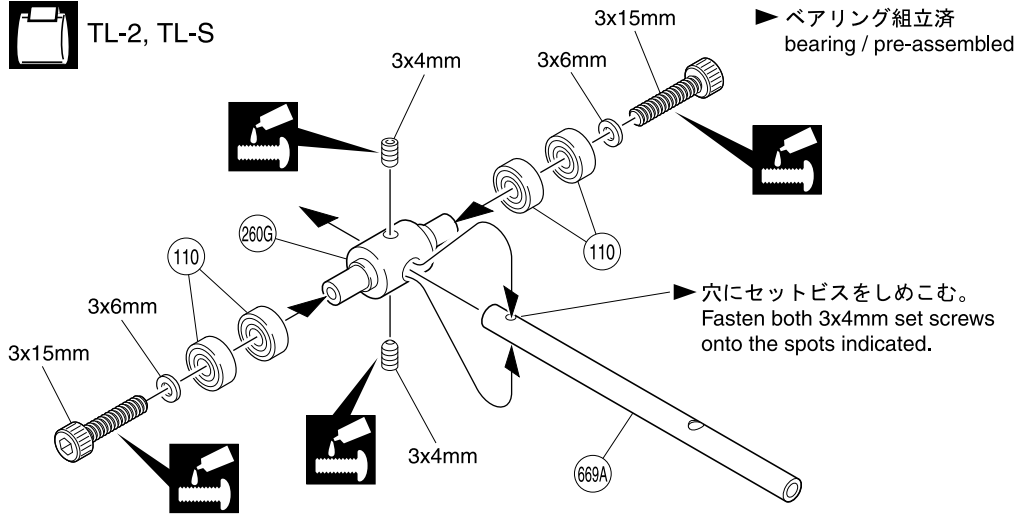
 4

3 x 15mm キャップビス
Cap Screw

 2

3 x 6 x 0.5mm ワッシャー
Washer

 2




▶ ベアリング組立済
bearing / pre-assembled


38 テールローターグリップ Tail Rotor Grip

 TL-2, TL-S

2 x 10mm サラ小丸ビス
RT/H Screw

 2


2 x 8mm キャップビス
Cap Screw

 8

3 x 15mm キャップビス
Cap Screw

 2

2mm ナット
Nut

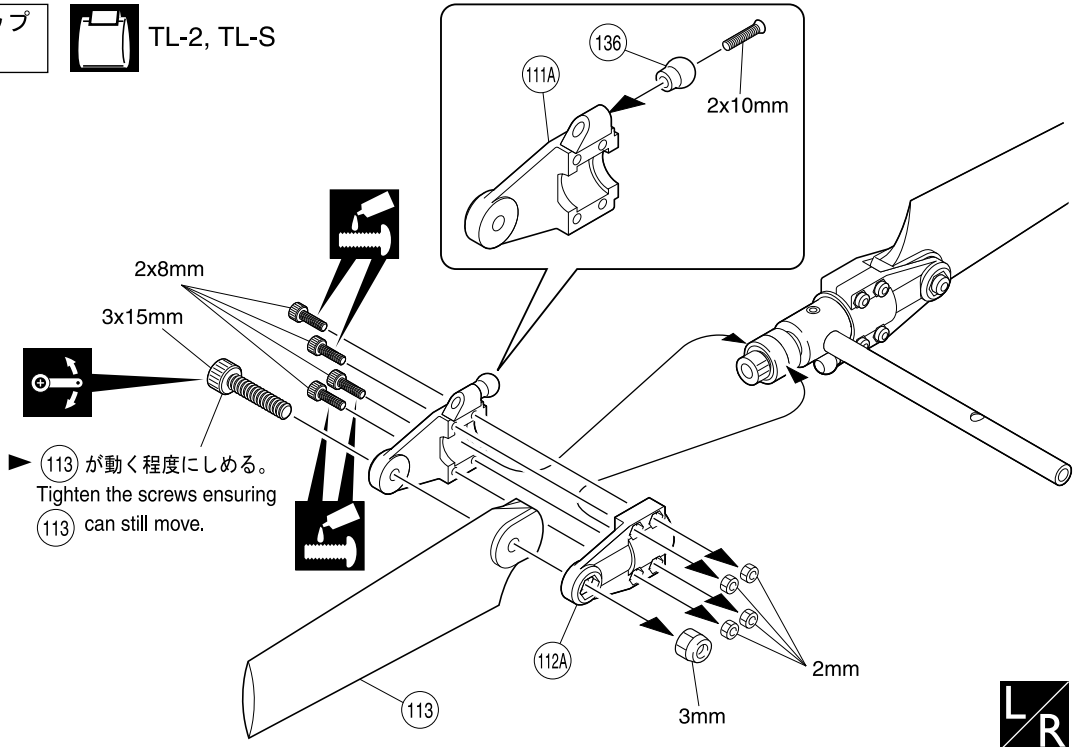
 8

3mm ナイロンナット
Nylon Nut

 2

136 リンケージボール
Linkage Ball

 2



▶ 113 が動く程度にしめる。
Tighten the screws ensuring
113 can still move.



39 テール Tail

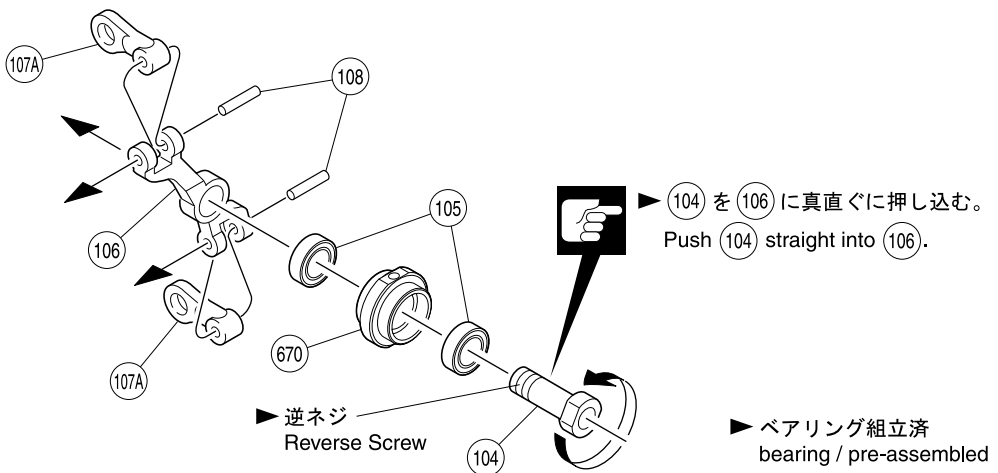
 TL-1, TL-S

105 6 x 10 x 3mm ベアリング
Ball Bearing

 2

108 2 x 8mm ピン
Pin


 2





▶ 104 を 106 に真直ぐに押し込む。
Push 104 straight into 106.


▶ 逆ネジ
Reverse Screw


▶ ベアリング組立済
bearing / pre-assembled

 使用する袋詰。
Part bags used.

 ネジロック剤を塗る。
Apply threadlocker
(screw cement).

 左右同じように組立てる。
Assemble left and right sides
the same way.

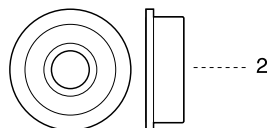
 注意して組立てる所。
Pay close attention here!

 可動するように組立てる。
Ensure smooth, non-binding
movement when assembling.

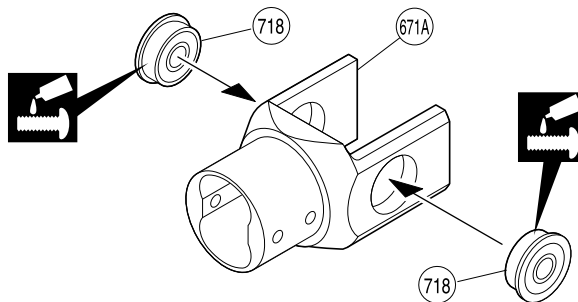
40 テールローター Tail Rotor



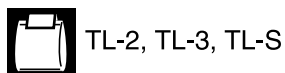
718 5 x 14 x 5mm Fベアリング
Flanged Ball Bearing



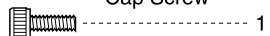
▶ 組立済
pre-assembled



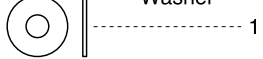
41 テールローター Tail Rotor



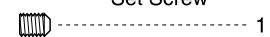
2 x 6mm キャップビス
Cap Screw



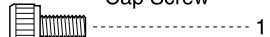
3 x 8 x 0.5mm ワッシャー
Washer



3 x 4mm セットビス
Set Screw

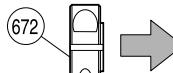


3 x 6mm キャップビス
Cap Screw

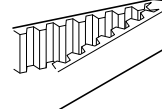


後
back

▶ 向きに注意。
Note the direction!

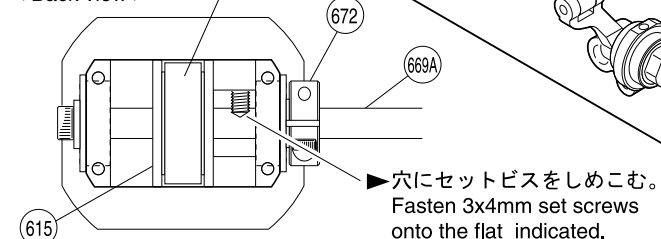


▶ ベルトを折らないように注意。
Be careful not for being bent.

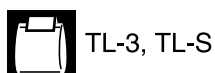


▶ ベアリング組立済
bearing / pre-assembled

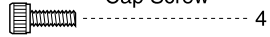
< 後から見た図 >
< Back view >



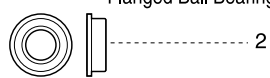
42 テールローター Tail Rotor



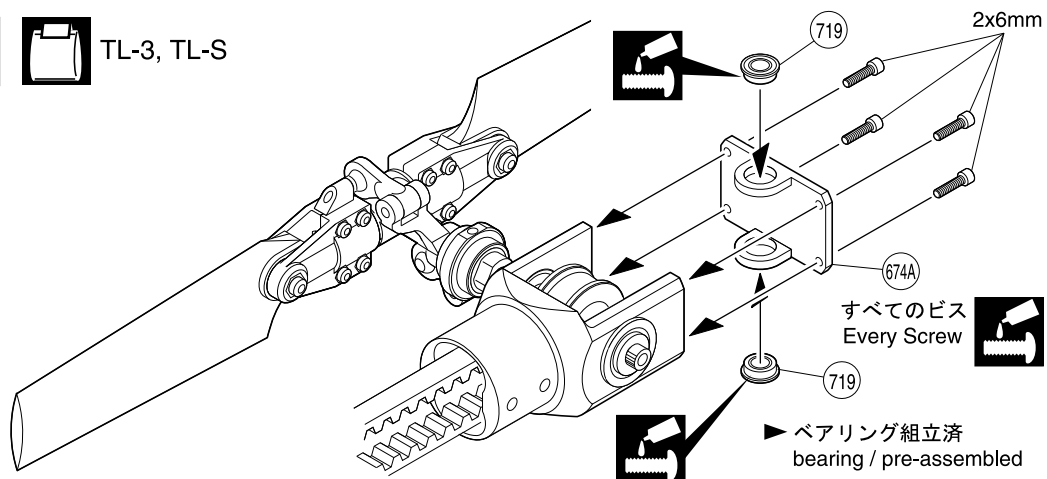
2 x 6mm キャップビス
Cap Screw



719 4 x 7 x 2.5mm Fベアリング
Flanged Ball Bearing



▶ 組立済
pre-assembled



すべてのビス
Every Screw

▶ ベアリング組立済
bearing / pre-assembled

📁 使用する袋詰。
Part bags used.

🔩 ネジロック剤を塗る。
Apply threadlocker (screw cement).

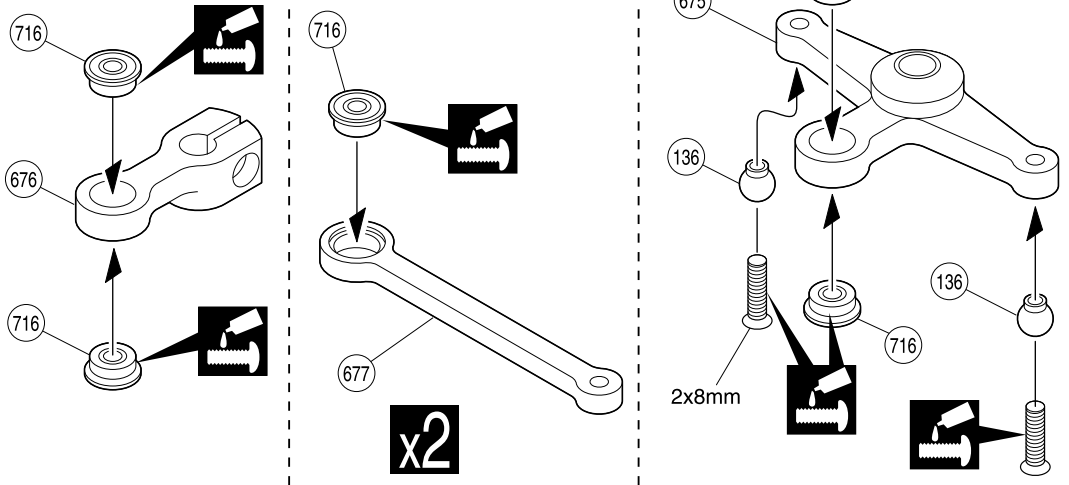
🛢️ グリスを塗る。
Apply grease.

43 テールピッチレバー Tail Pitch Lever

TL-4,
TL-S

▶ ベアリング組立済
bearing / pre-assembled

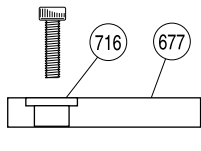
- 716 2 x 5 x 2.3mm F ベアリング
Flanged Ball Bearing 6
- 2 x 8mm サラ小丸ビス
RT/H Screw 2
- 136 リンケージボール
Linkage Ball 2



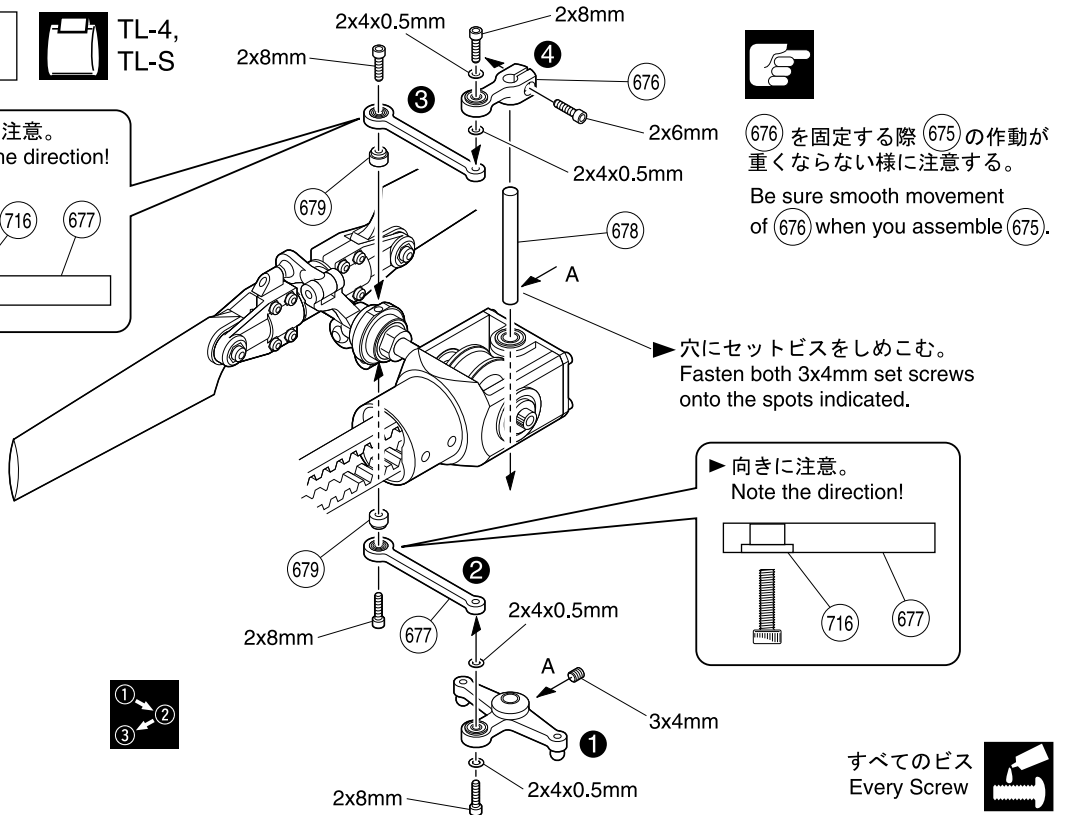
44 テールピッチレバー Tail Pitch Lever

TL-4,
TL-S

▶ 向きに注意。
Note the direction!



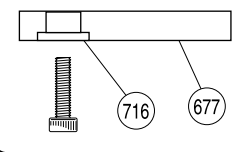
- 2 x 6mm キャップビス
Cap Screw 1
- 2 x 8mm キャップビス
Cap Screw 4
- 3 x 4mm セットビス
Set Screw 1
- 2 x 4 x 0.5mm ワッシャー
Washer 4



(676) を固定する際 (675) の作動が重くならない様に注意する。
Be sure smooth movement of (676) when you assemble (675).

▶ 穴にセットビスをしめこむ。
Fasten both 3x4mm set screws onto the spots indicated.

▶ 向きに注意。
Note the direction!

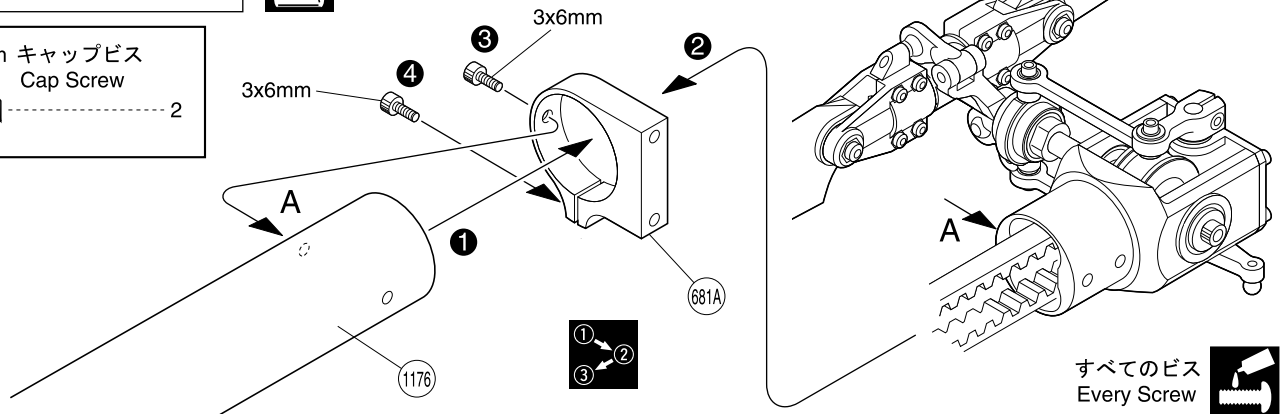


すべてのビス
Every Screw

45 テールブーム Tail Boom

TL-5, TL-S


- 3 x 6mm キャップビス
Cap Screw 2




すべてのビス
Every Screw

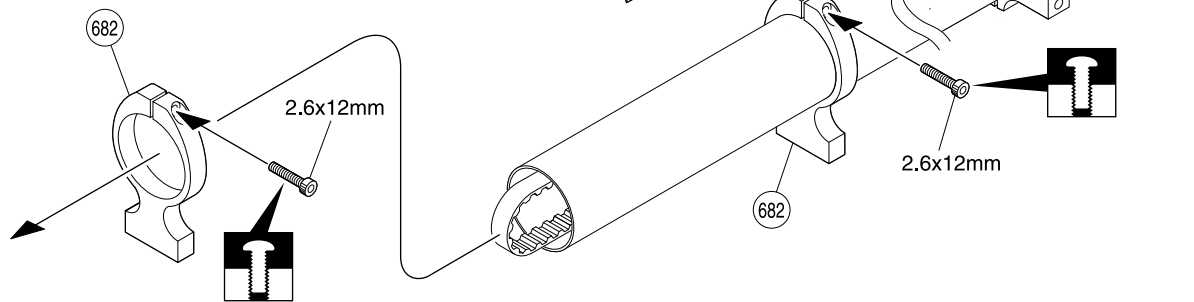
- 使用する袋詰。
Part bags used.
- 注意して組立てる所。
Pay close attention here!
- ネジロック剤を塗る。
Apply threadlocker (screw cement).
- 2セット組立てる(例)。
Assemble as many times as specified.
- 番号の順に組立てる。
Assemble in the specified order.

46 テールブーム Tail Boom


 TL-5, TL-S

2.6 x 12mm キャップビス
Cap Screw


 2




47 テールブーム Tail Boom

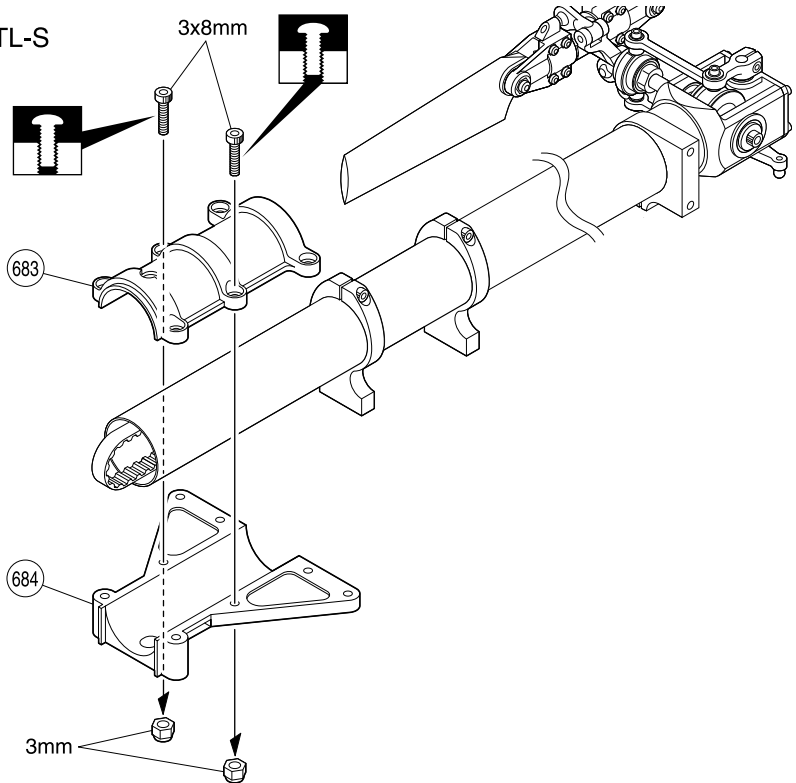
 TL-6, TL-S

3 x 8mm キャップビス
Cap Screw

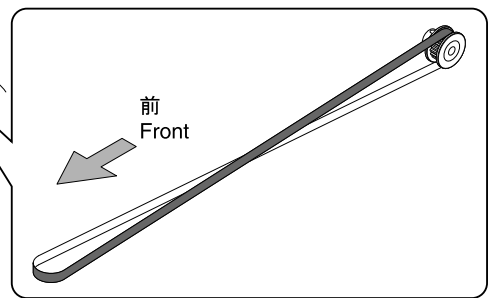
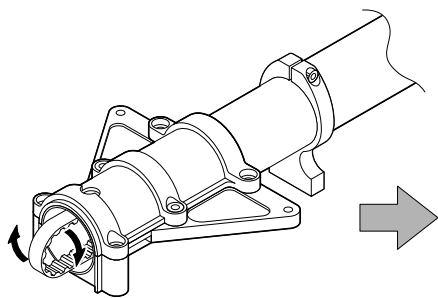
 2

3mm ナイロナット
Nylon Nut


 2



48 テールブーム Tail Boom



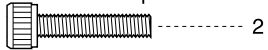
 使用する袋詰。
Part bags used.

 仮止め。
Temporarily tighten.

49 テールブーム
Tail Boom



3 x 15mm キャップビス
Cap Screw

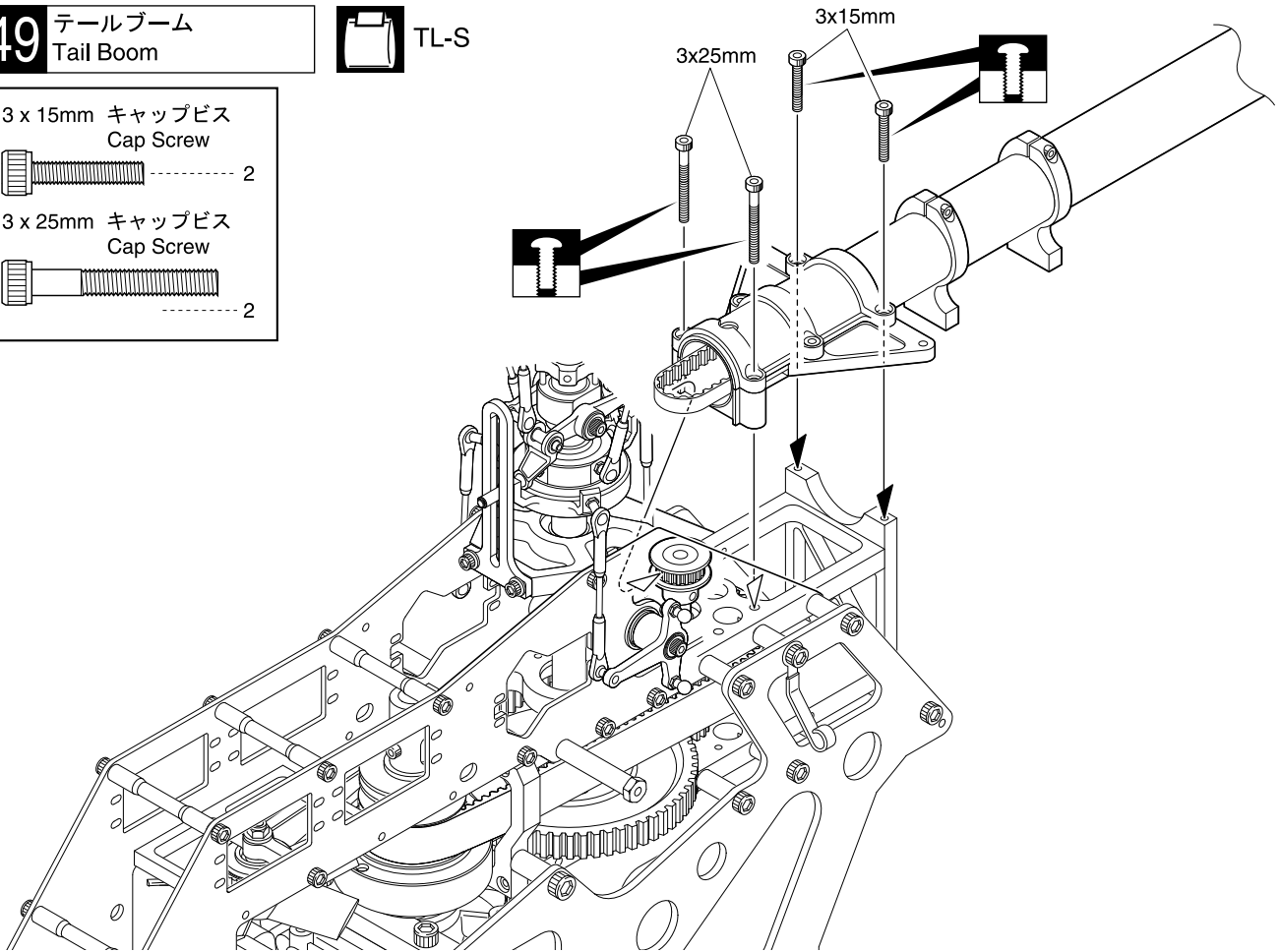


2

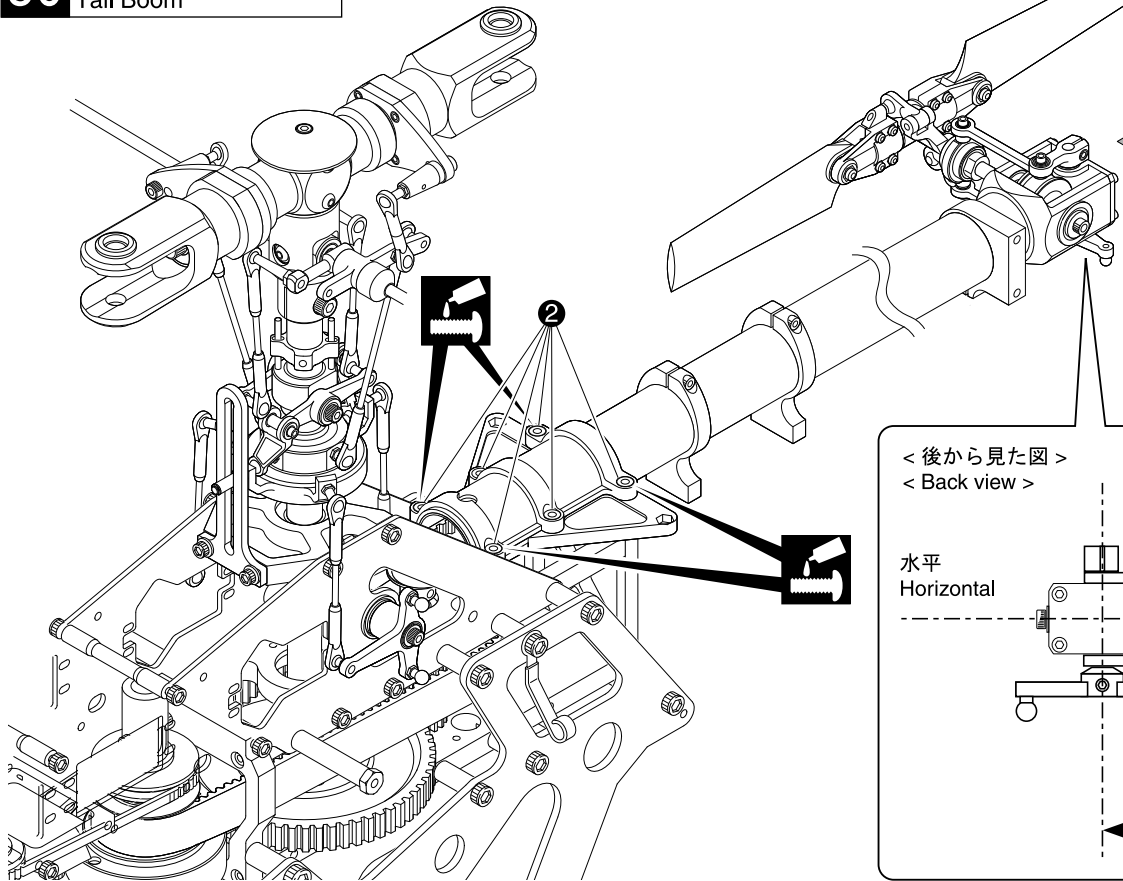
3 x 25mm キャップビス
Cap Screw



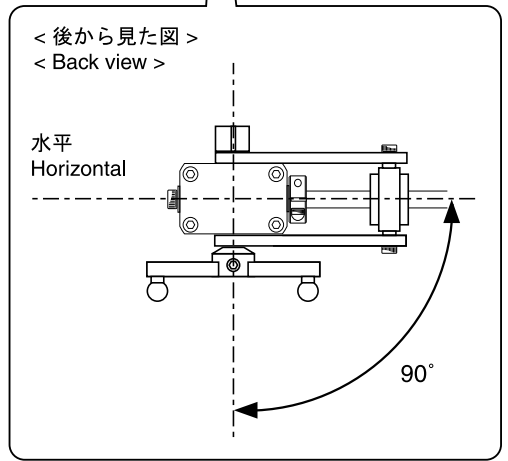
2



50 テールブーム
Tail Boom



①
軽く張る。
Strain this way lightly.



使用する袋詰。
Part bags used.

仮止め。
Temporarily tighten.

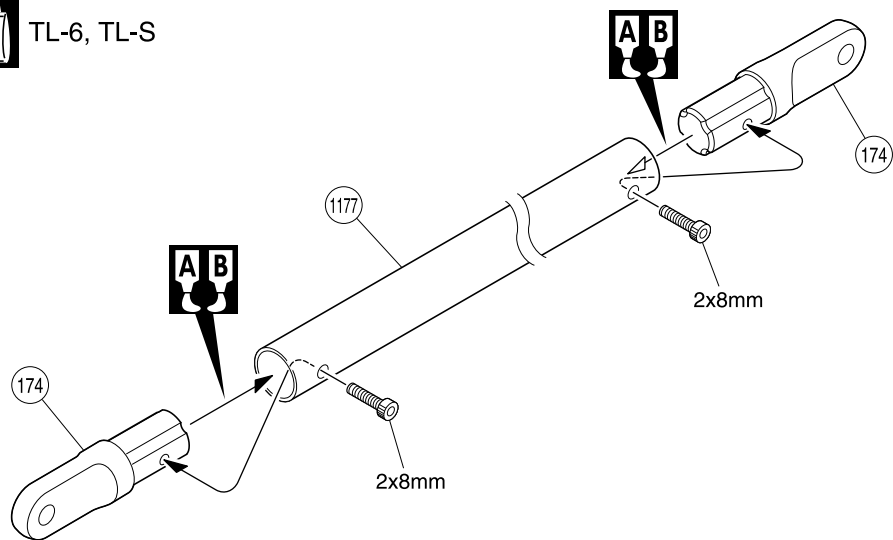
ネジロック剤を塗る。

番号の順に組立てる。
Assemble in the specified order.

51 テールサポートパイプ Tail Support Pipe

TL-6, TL-S

- 2 x 8mm キャップビス
Cap Screw
- 4

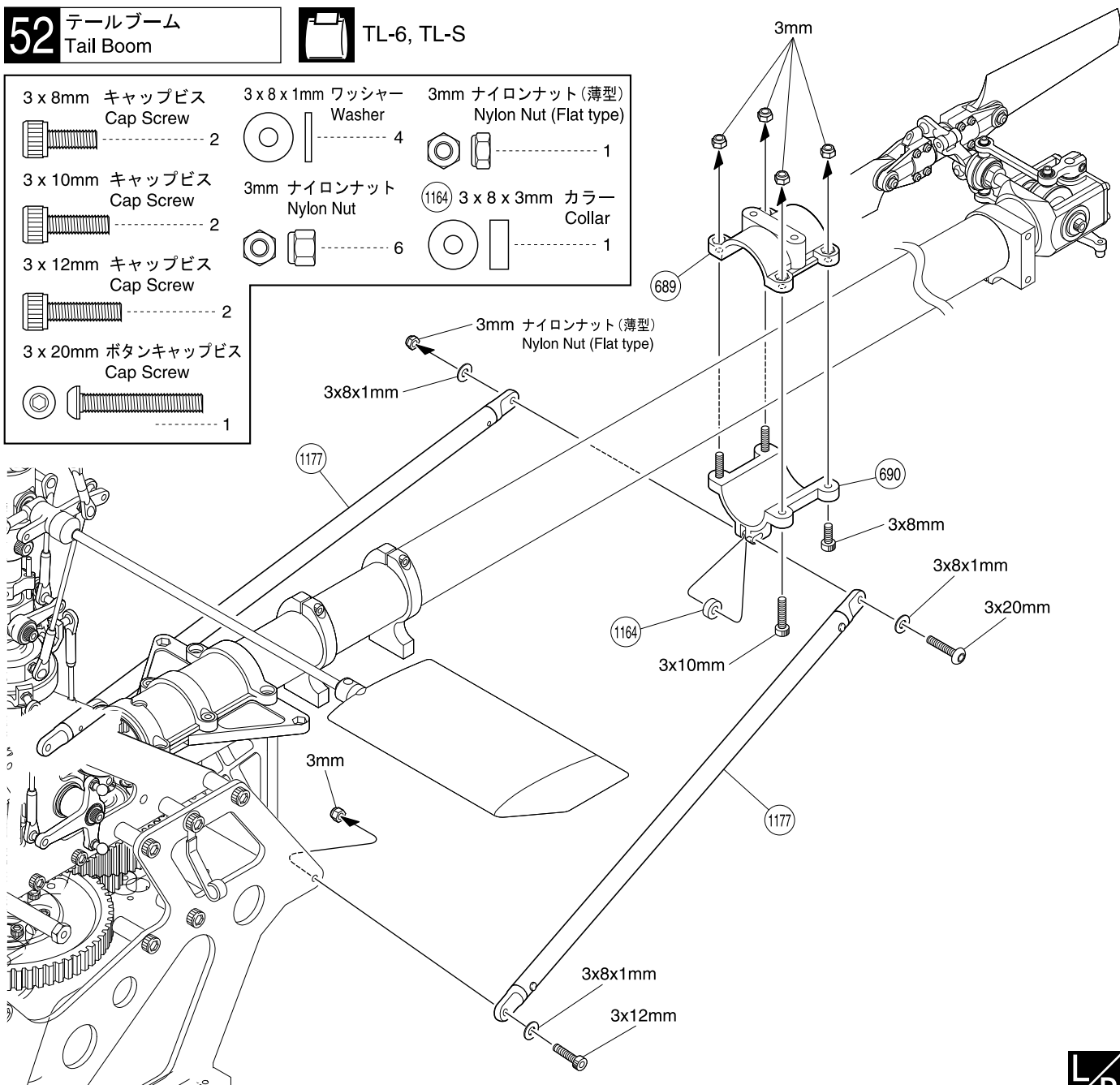


x2

52 テールブーム Tail Boom

TL-6, TL-S

- | | | |
|---------------------------------|-----------------------------|---|
| 3 x 8mm キャップビス
Cap Screw | 3 x 8 x 1mm ワッシャー
Washer | 3mm ナイロンナット (薄型)
Nylon Nut (Flat type) |
| ----- 2 | ----- 4 | ----- 1 |
| 3 x 10mm キャップビス
Cap Screw | 3mm ナイロンナット
Nylon Nut | (1164) 3 x 8 x 3mm カラー
Collar |
| ----- 2 | ----- 6 | ----- 1 |
| 3 x 12mm キャップビス
Cap Screw | | |
| ----- 2 | | |
| 3 x 20mm ボタンキャップビス
Cap Screw | | |
| ----- 1 | | |



L/R

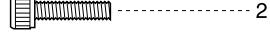
使用する袋詰。
Part bags used. エポキシ接着剤で接着する。
Apply epoxy glue. 2セット組立てる(例)。
Assemble as many times as specified. 左右同じように組立てる。
Assemble left and right sides the same way.



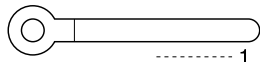
3 x 8 x 0.5mm ワッシャー
Washer



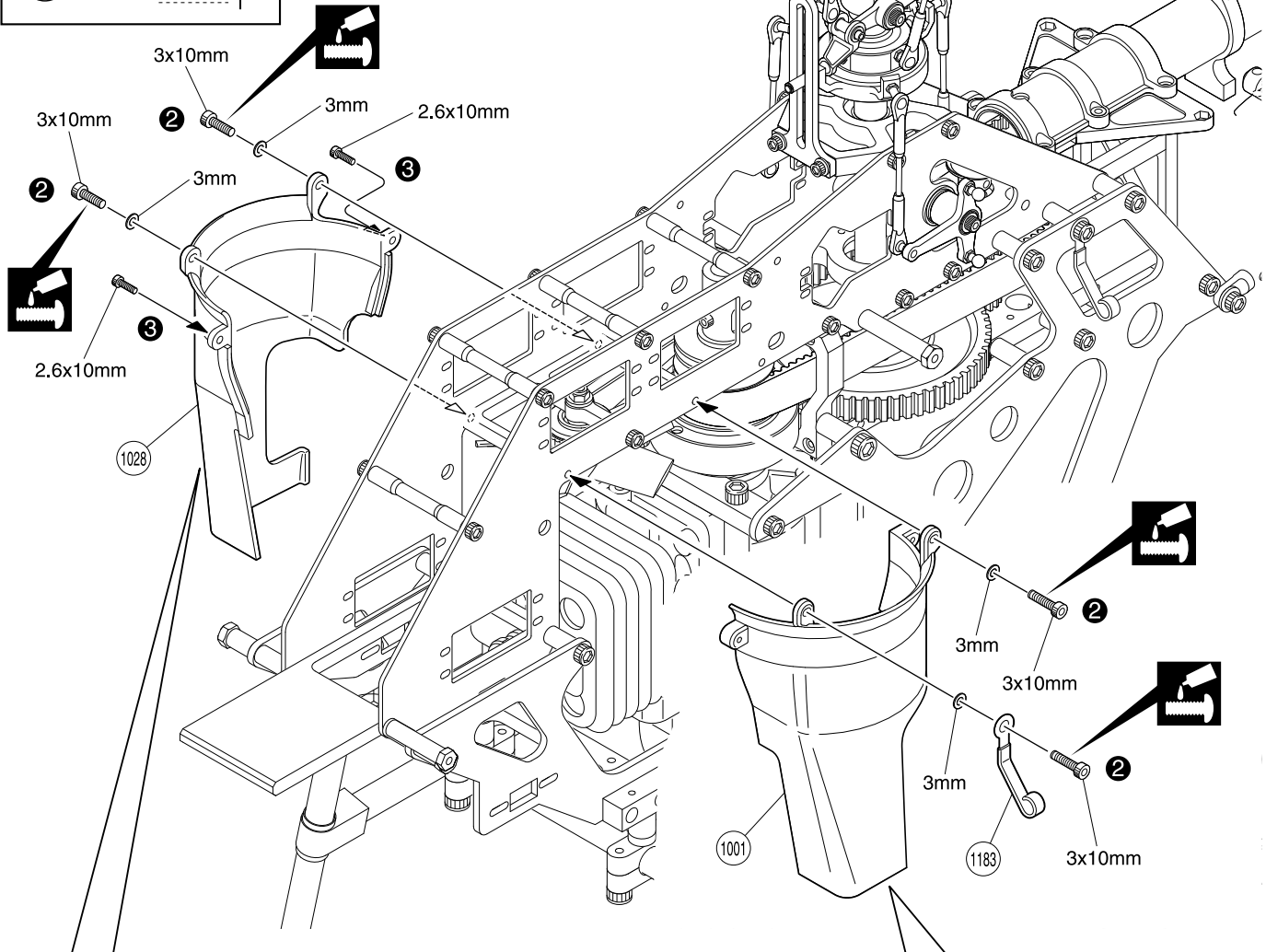
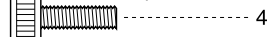
2.6 x 10mm キャップビス
Cap Screw



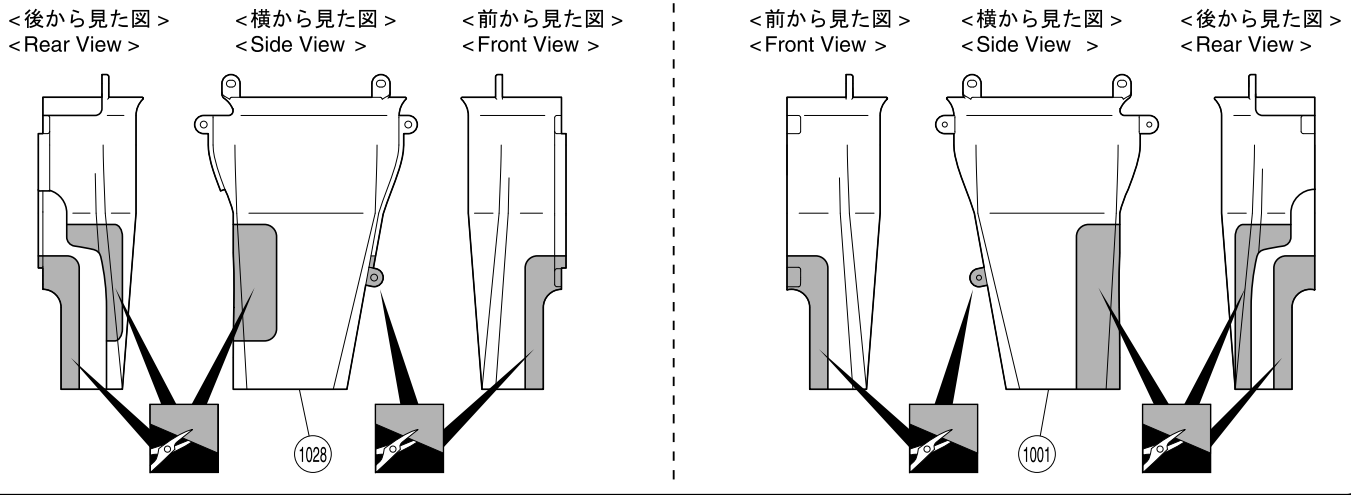
1183 アンテナホルダー
Antenna Holder



3 x 10mm キャップビス
Cap Screw



① マフラーを仮止めて (1001)、(1028) とキャブレターとマフラーが干渉する部分をカットする。
Holding a maffler temporary and cut off the shaded part, where touches a maffler and carburetor on (1001), (1028).



- 使用する袋詰。
Part bags used.
- ネジロック剤を塗る。
Apply threadlocker (screw cement).
- 番号の順に組立てる。
Assemble in the specified order.
- をカットする。
Cut off shaded portion.

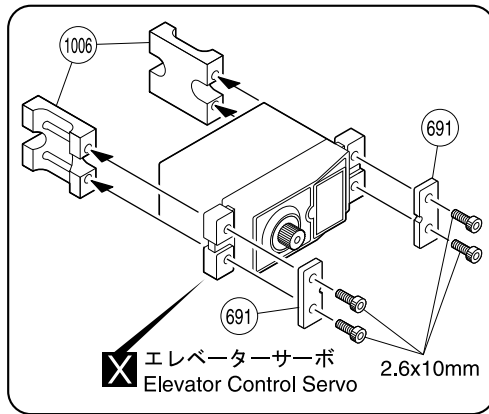
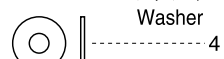
54 エレベーターサーボ Elevator Control Servo

CL-4,
CL-S

2.6 x 10mm キャップビス
Cap Screw

2.6x7x0.5mm ワッシャー
Washer

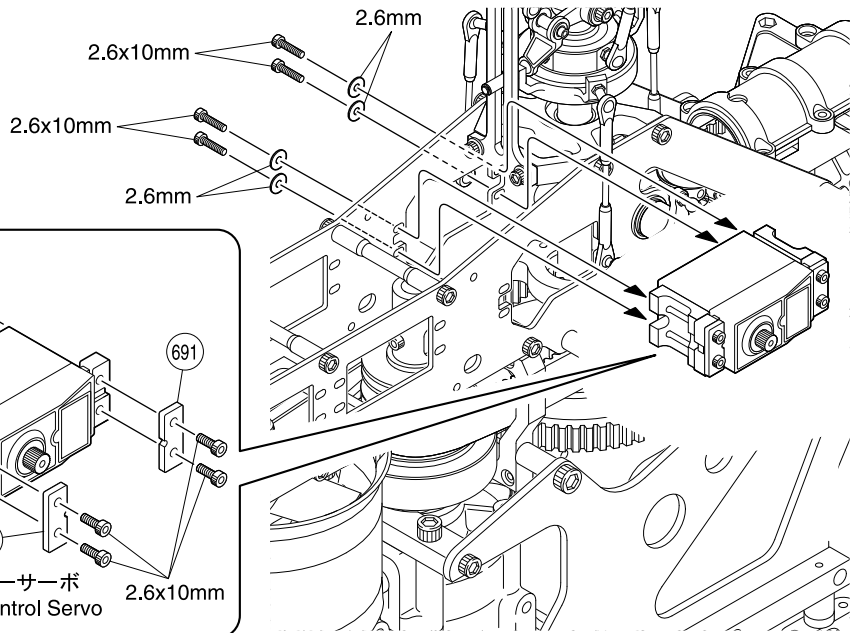
8
4



エレベーターサーボ
Elevator Control Servo



すべてのビス
Every Screw



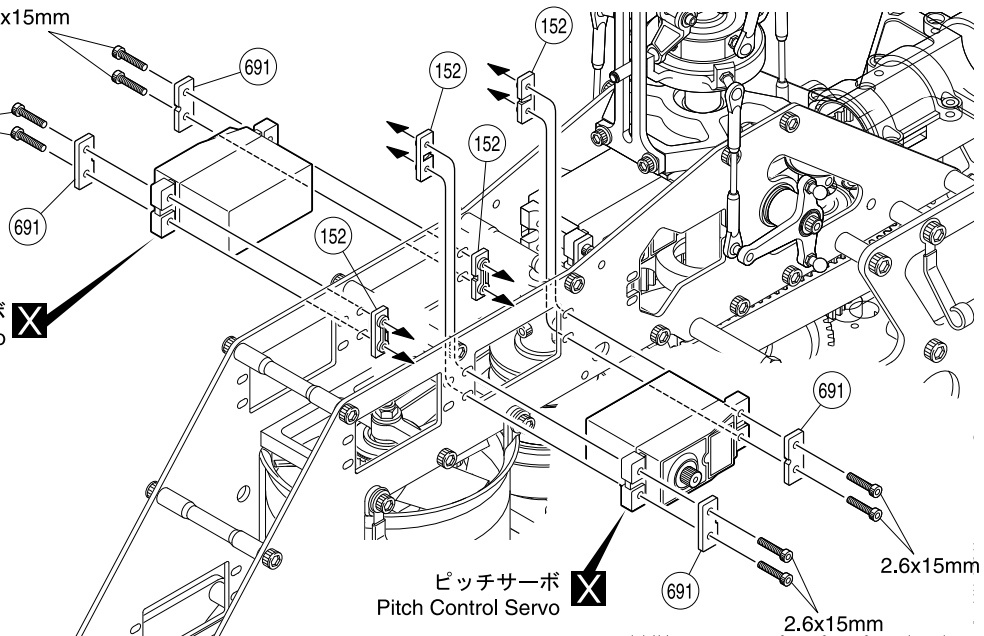
55 エルロン、ピッチサーボ Aileron, Pitch Control Servo

CL-5,
CL-S

2.6x15mm

2.6x15mm

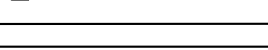
エルロンサーボ
Aileron Control Servo



ピッチサーボ
Pitch Control Servo

2.6 x 15mm キャップビス
Cap Screw

8

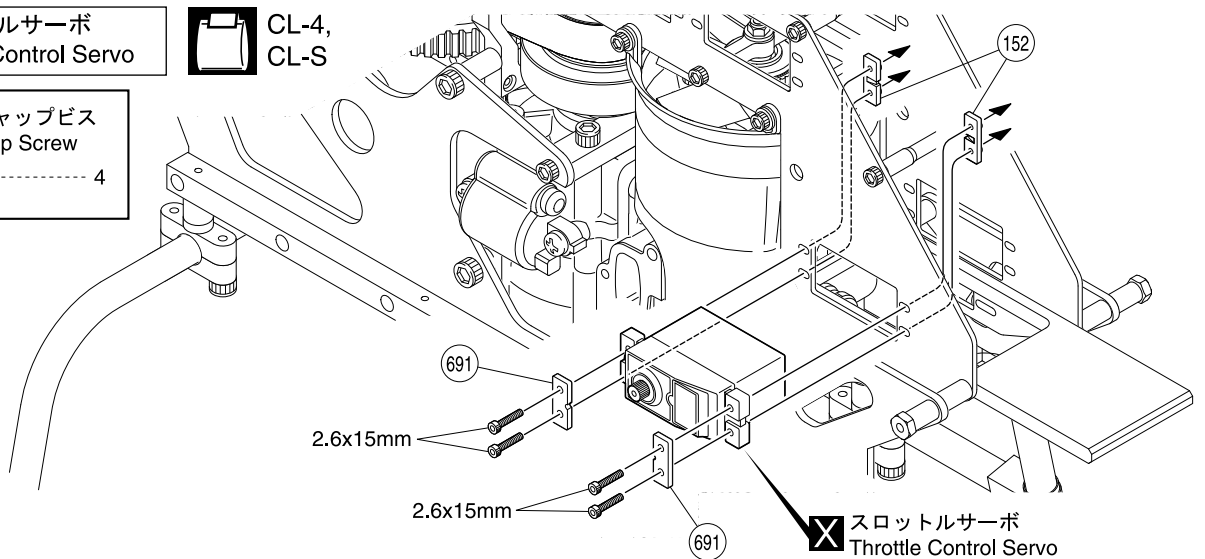
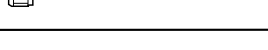


56 スロットルサーボ Throttle Control Servo

CL-4,
CL-S

2.6 x 15mm キャップビス
Cap Screw

4



スロットルサーボ
Throttle Control Servo

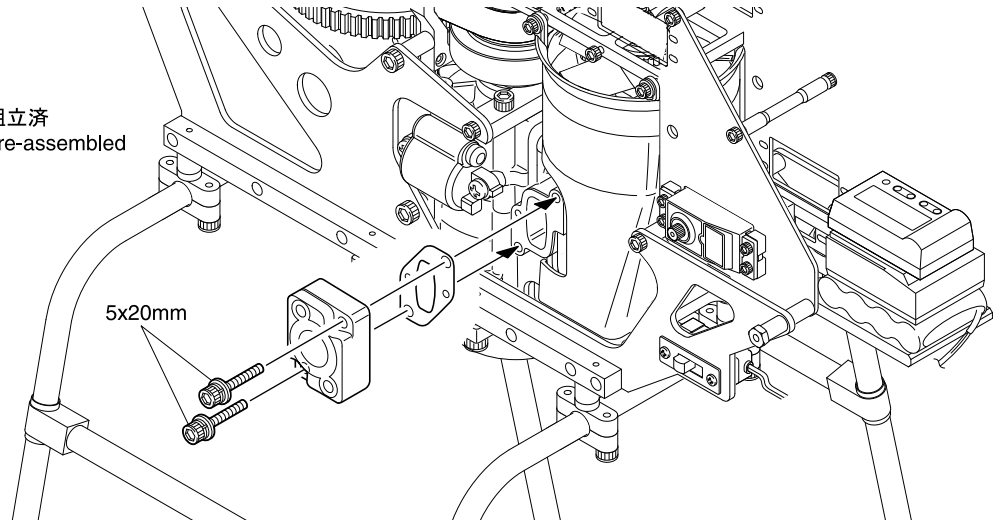
使用する袋詰。
Part bags used.

別購入品。
Must be purchased separately!

ネジロック剤を塗る。
Apply threadlocker (screw cement).

59 スペース
Spacer

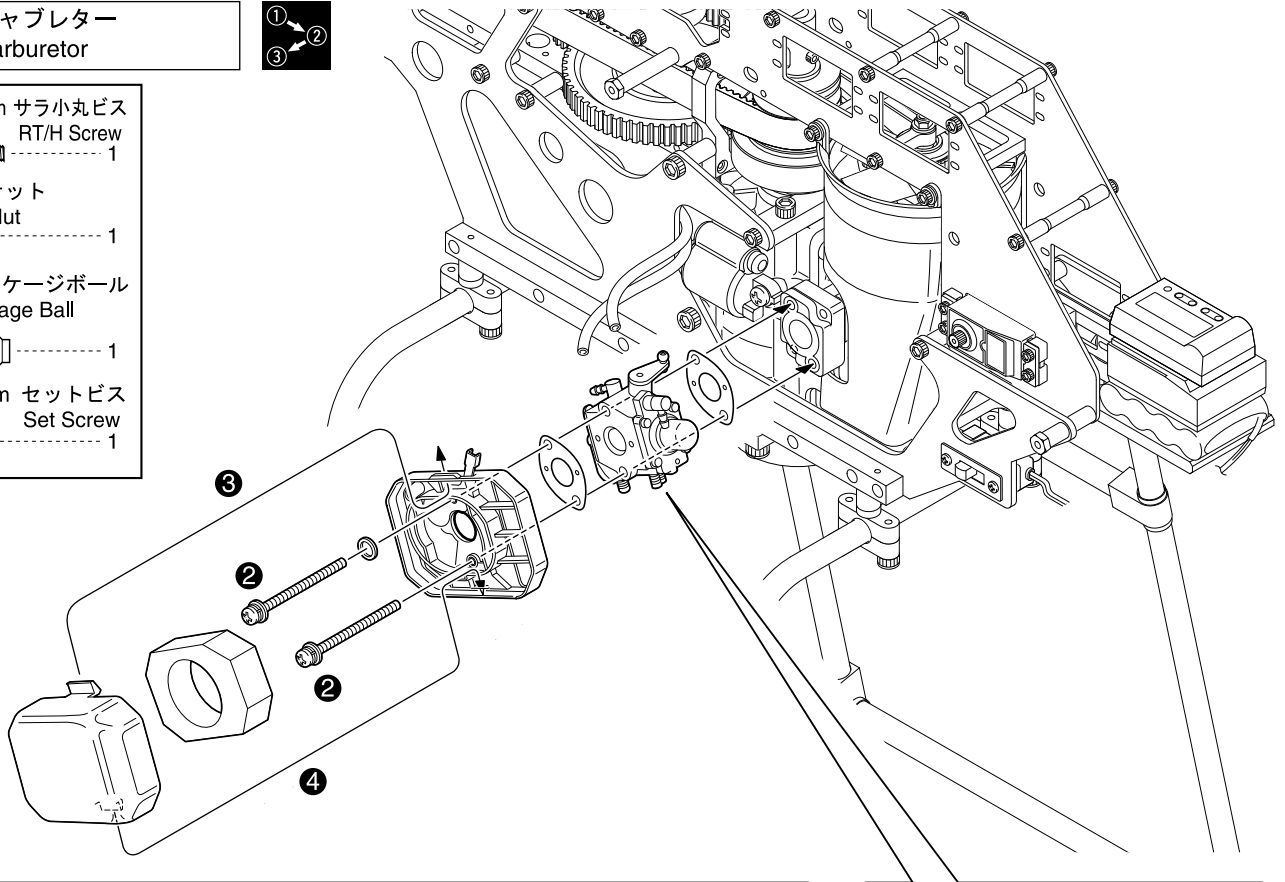
▶ 組立済
pre-assembled



60 キャブレター
Carburetor



- 2 x 10mm サラ小丸ビス
RT/H Screw
----- 1
- 2mm ナット
Nut
----- 1
- (136) リンケージボール
Linkage Ball
----- 1
- 3 x 4 mm セットビス
Set Screw
----- 1



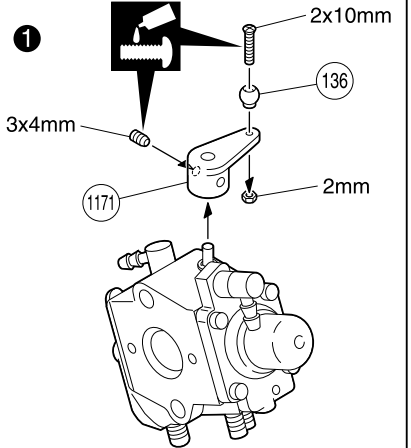
▶ (125) へ接続する。
To (125).

▶ (633) へ接続する。
To (633).

燃料フィルター
Fuel Filter

5

Tジョイント
T-Joint

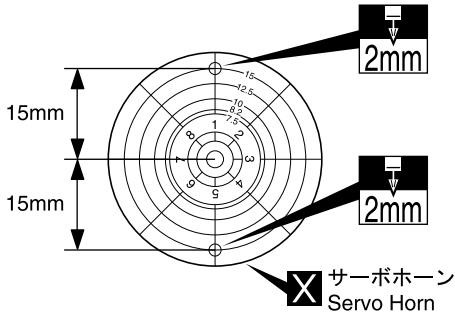


別購入品。
Must be purchased separately!

ネジロック剤を塗る。
Apply threadlocker (screw cement).

番号の順に組立てる。
Assemble in the specified order.

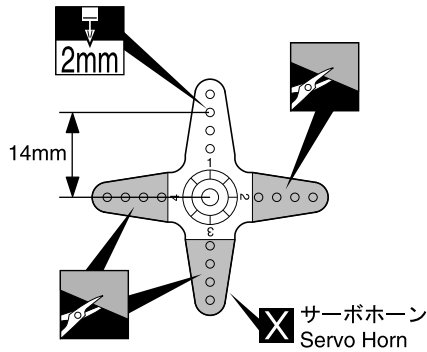
61 サーボホーン Servo Horns



✕ サーボホーン
Servo Horn

エルロンサーボ用
For Aileron Control Servo
エレベーターサーボ用
For Elevator Control Servo
ピッチサーボ用
For Pitch Control Servo

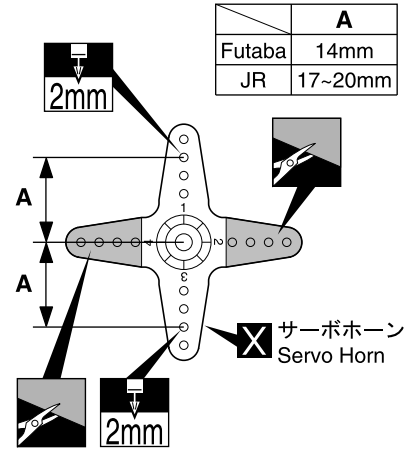
x1



✕ サーボホーン
Servo Horn

スロットルサーボ用
For Throttle Control Servo

x1



✕ サーボホーン
Servo Horn

ラダーサーボ用
For Rudder Control Servo

x1

62 サーボホーン Servo Horns

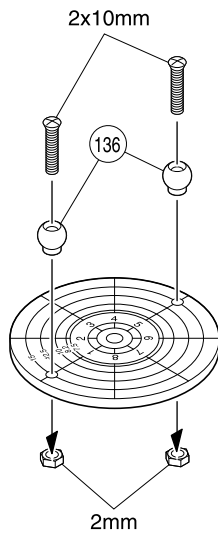
CL-4, CL-S

すべてのビス
Every Screw

- 2 x 10mm サラ小丸ビス
RT/H Screw 9
- 2mm ナット
Nut 9
- 136 リンケージボール
Linkage Ball 9
- 9

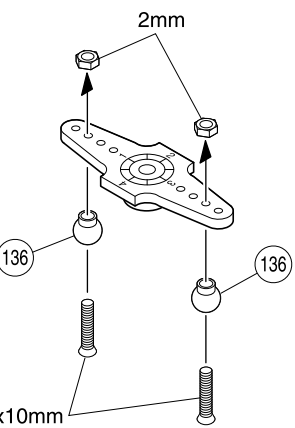
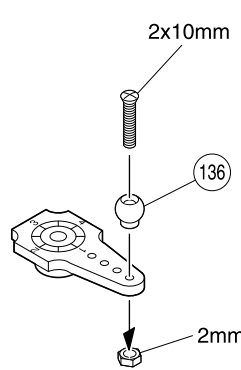
エルロンサーボ用
For Aileron Control Servo
エレベーターサーボ用
For Elevator Control Servo
ピッチサーボ用
For Pitch Control Servo

x1



スロットルサーボ用
Throttle Control Servo

x1



ラダーサーボ用
Rudder Control Servo

x1

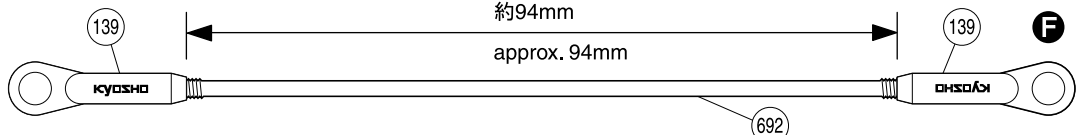
63 リンケージ Linkage

CL-4

- 692 2.3x110mm アジャスタブルロッド
Adjustable Rod 4
- 667 2.3x70mm アジャスタブルロッド
Adjustable Rod 1
- 245 2.3x40mm アジャスタブルロッド
Adjustable Rod 2

1:1

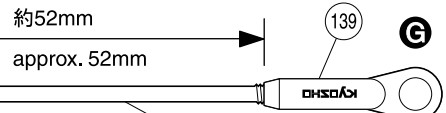
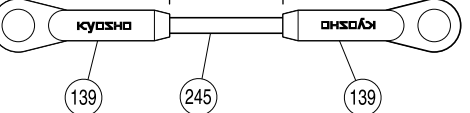
x4



x2

約15mm
approx. 15mm

E



G

F

使用する袋詰。 Part bags used.
 1:1 原寸図。 True-to-scale diagram.
 別購入品。 Must be purchased separately!
 x2 2セット組立てる(例)。 Assemble as many times as specified.
 ネジロック剤を塗る。 Apply threadlocker (screw cement).
 2mmの穴をあける(例)。 Drill holes with the specified diameter.
 をカットする。 Cut off shaded portion.

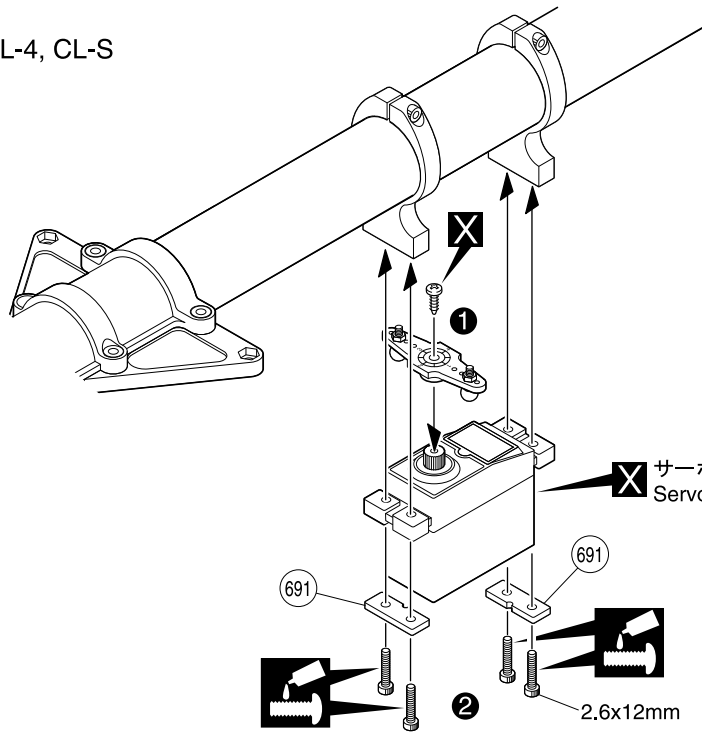
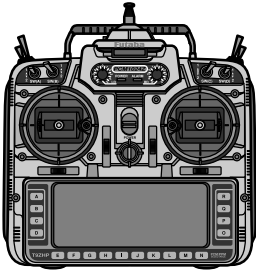
64 ラダーサーボ Rudder servo

CL-4, CL-S

2.6 x 12mm キャップビス
Cap Screw

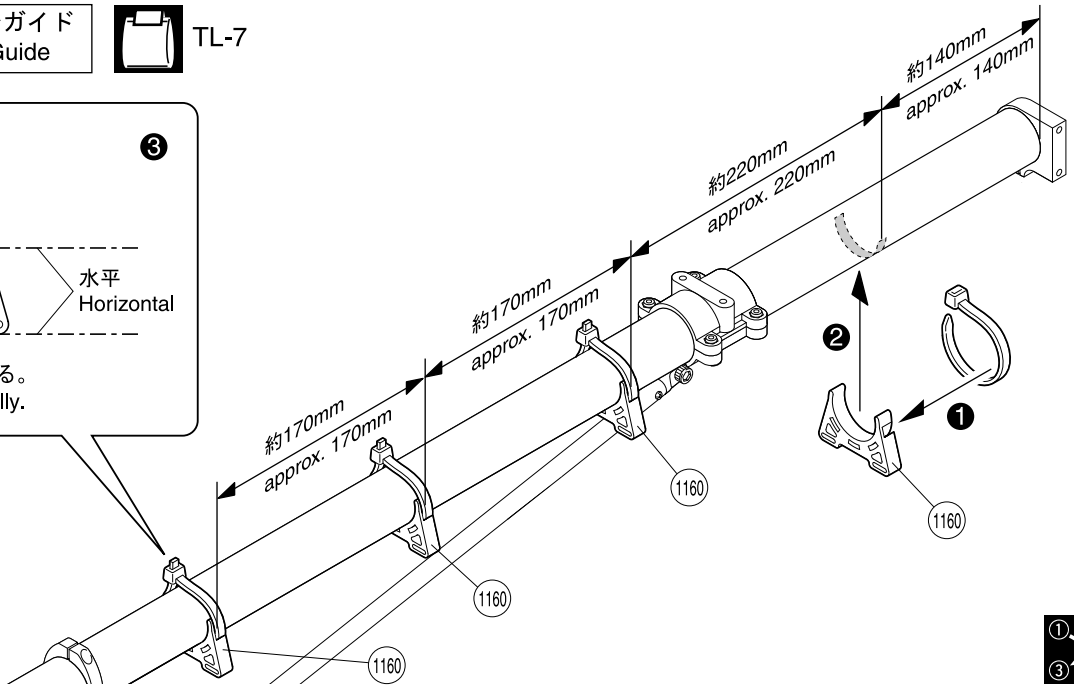
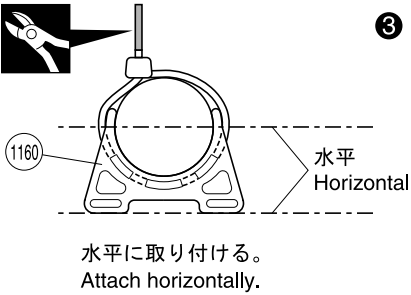
4

▶スティック中立
Neutral Stick



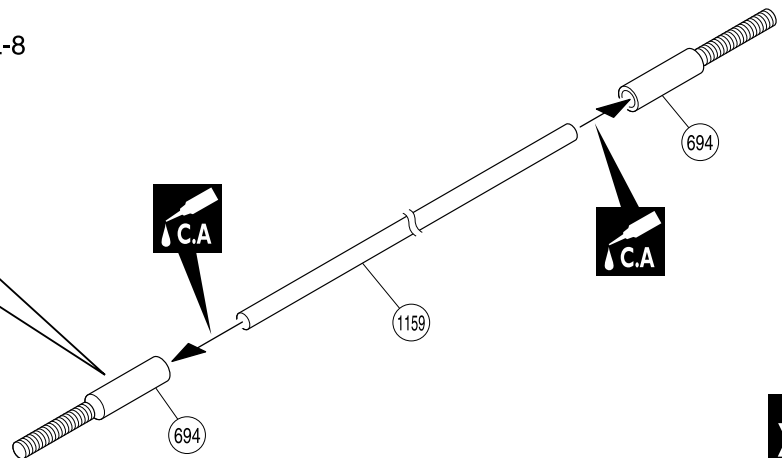
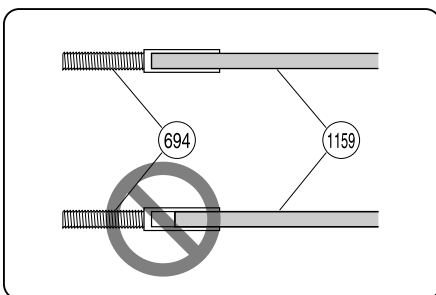
65 ラダーリンクージガイド Rudder Linkage Guide

TL-7



66 ラダーリンクージ Rudder Linkage

TL-7, TL-8

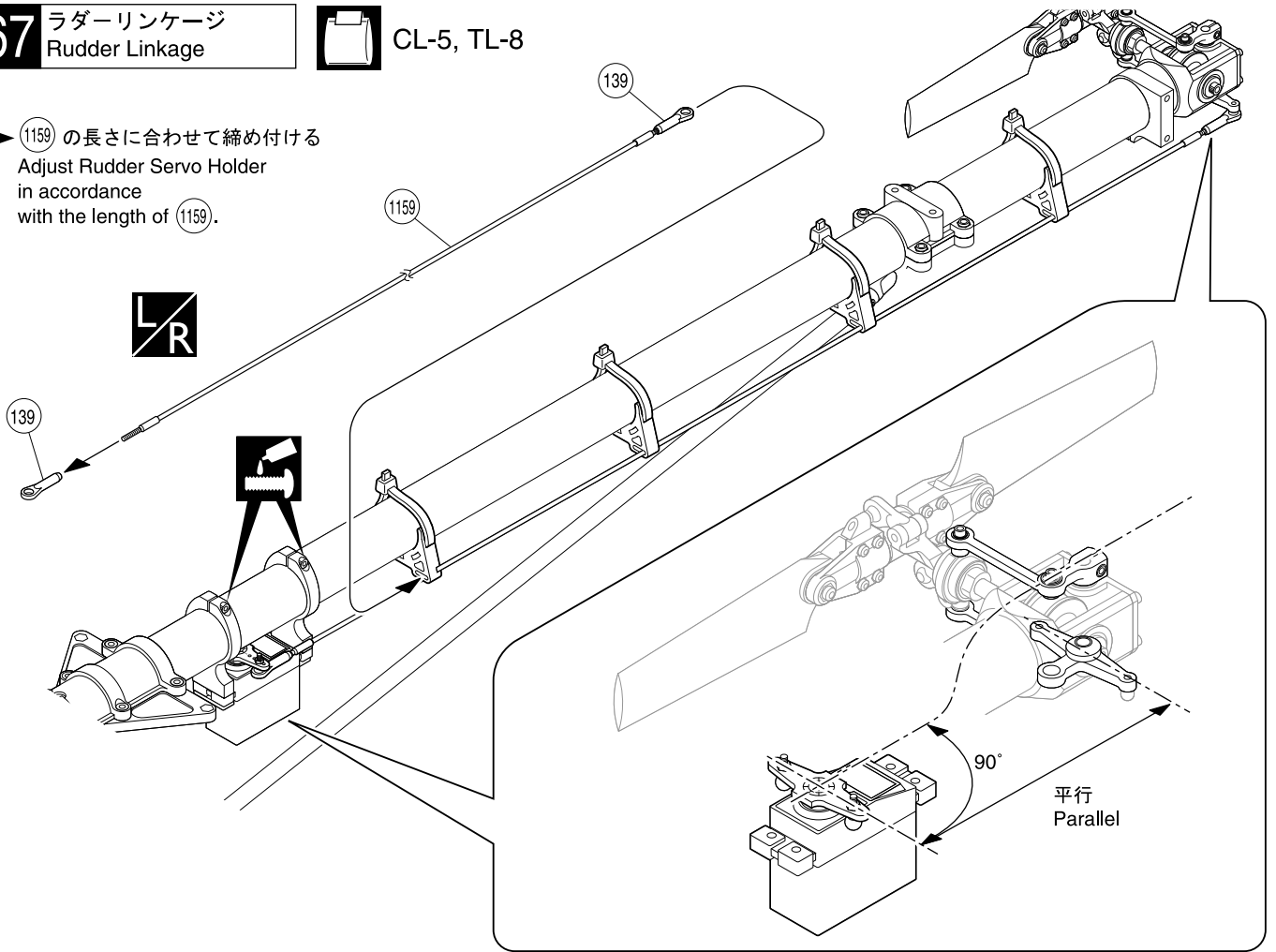


- 使用する袋詰。
Part bags used.
- 別購入品。
Must be purchased separately!
- ネジロック剤を塗る。
Apply threadlocker (screw cement).
- 2セット組立てる(例)。
Assemble as many times as specified.
- 瞬間接着剤で接着する。
Apply instant glue (CA glue, super glue).
- 番号の順に組立てる。
Assemble in the specified order.
- 余分をカットする。
Cut off excess.

67 ラダーリンクージ Rudder Linkage

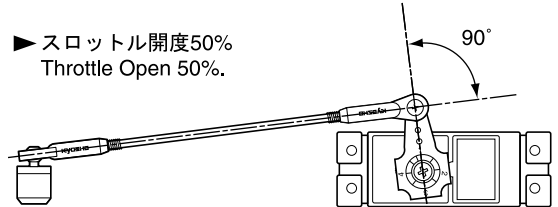
CL-5, TL-8

▶ (1159) の長さに合わせて締め付ける
Adjust Rudder Servo Holder
in accordance
with the length of (1159).

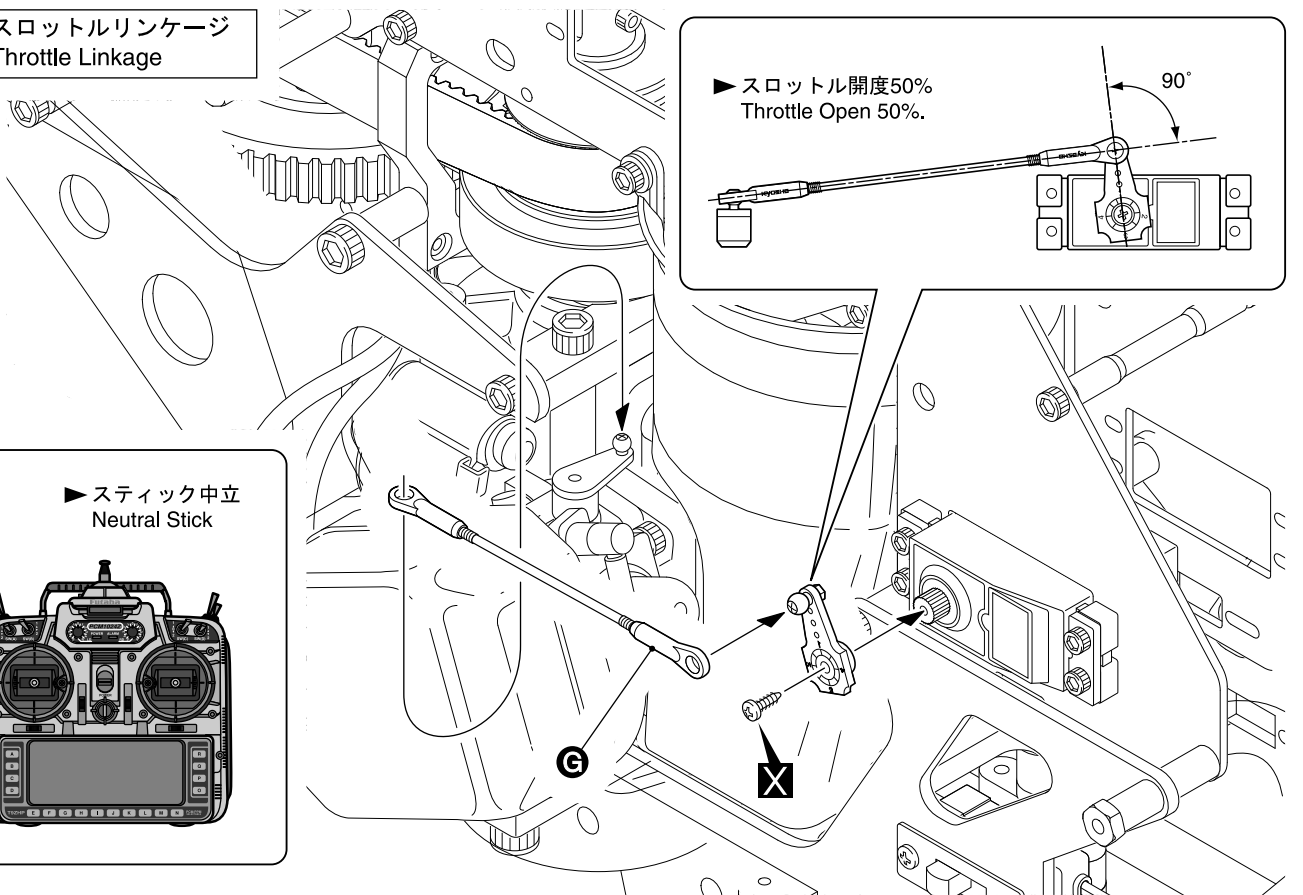
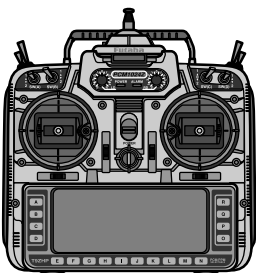


68 スロットルリンクージ Throttle Linkage

▶ スロットル開度50%
Throttle Open 50%.



▶ スティック中立
Neutral Stick



使用する袋詰。
Part bags used.

左右同じように組立てる。
Assemble left and right
sides the same way.

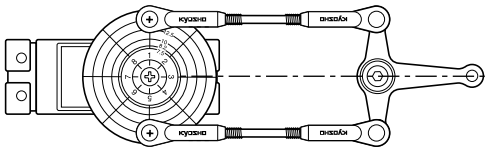
別購入品。
Must be purchased
separately!

ネジロック剤を塗る。
Apply threadlocker
(screw cement).

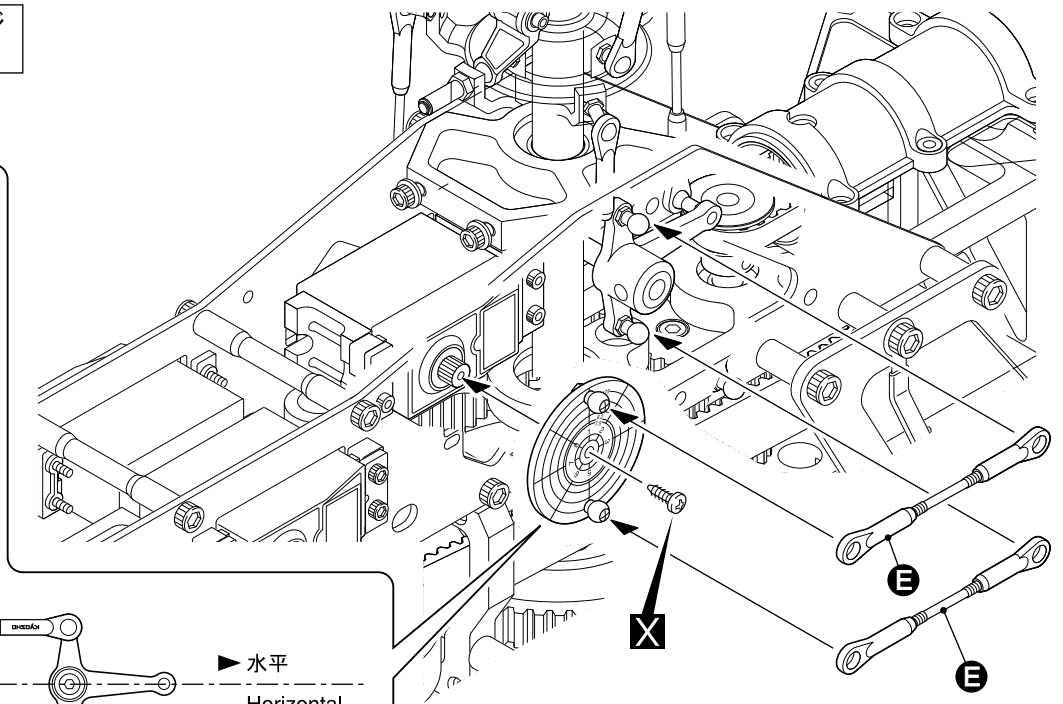
69

エレベーターリンクージ
Elevator Linkage

▶ スティック中立
Neutral Stick



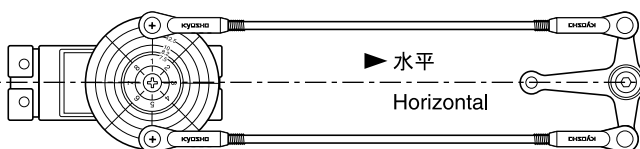
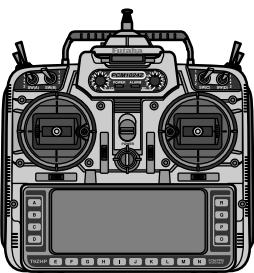
▶ 水平
Horizontal



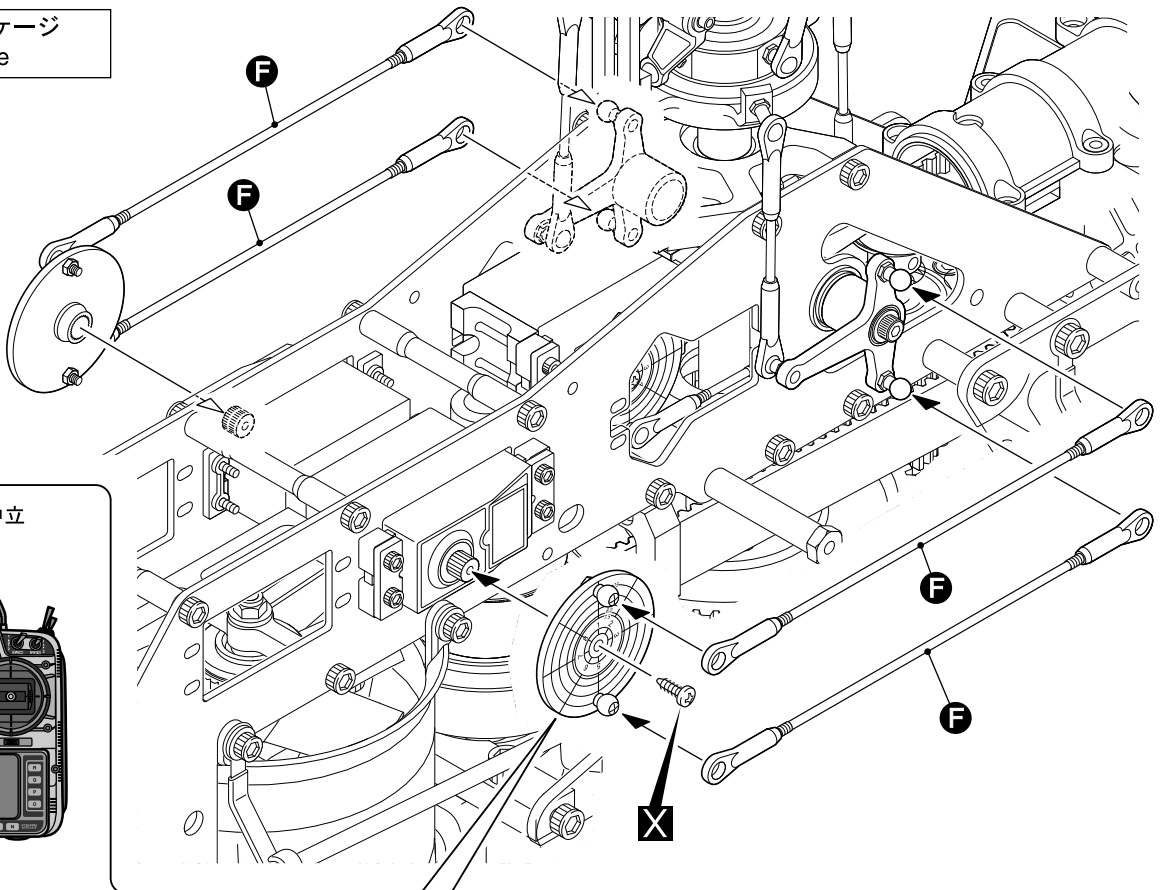
70

エルロンリンクージ
Aileron Linkage

▶ スティック中立
Neutral Stick



▶ 水平
Horizontal



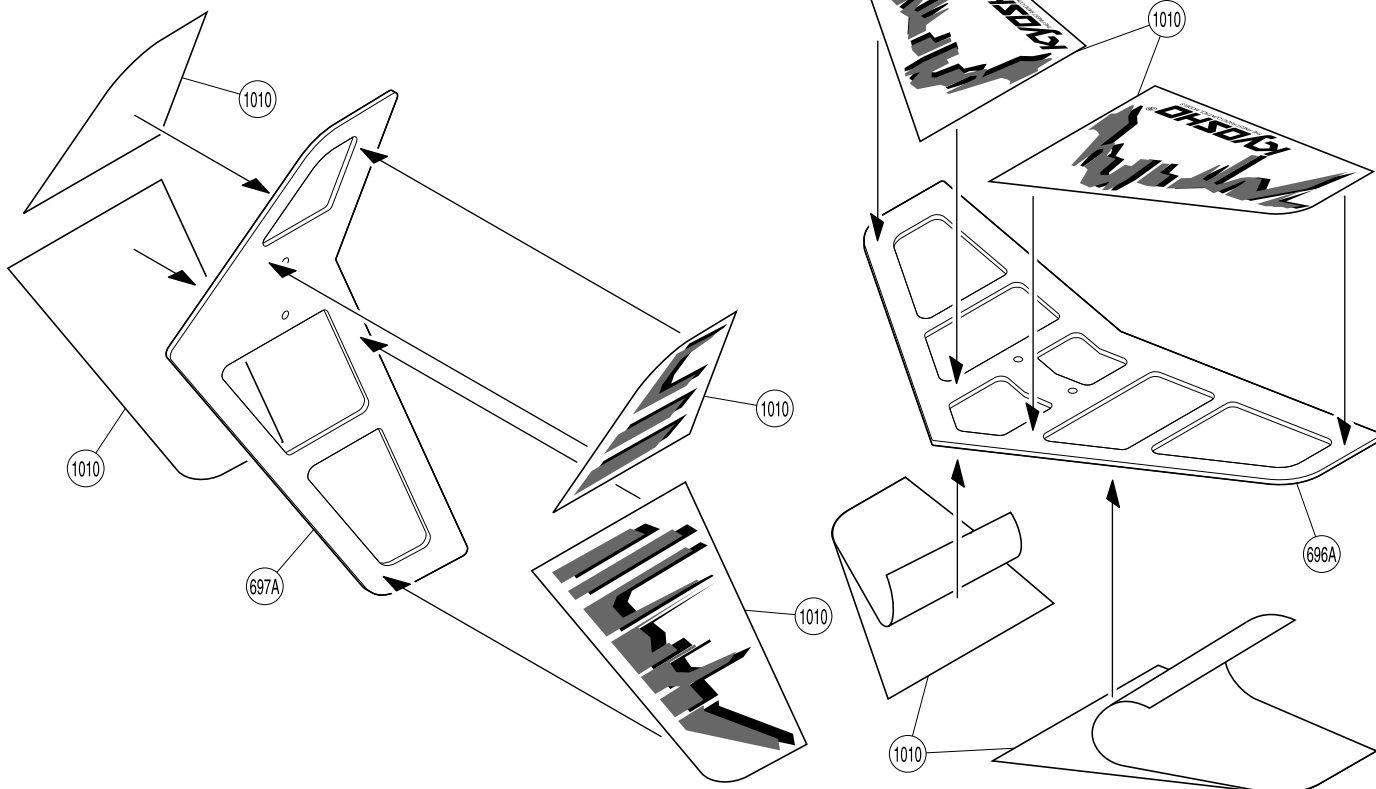
ピッチサーボも同様に
Assemble Pitch Servo
same way.

左右同じように組立てる。

別購入品。
Must be purchased separately!

71 テールフィン
Tail Fin

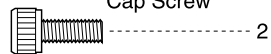
 TL-9



72 テールフィン
Tail Fin

 TL-9

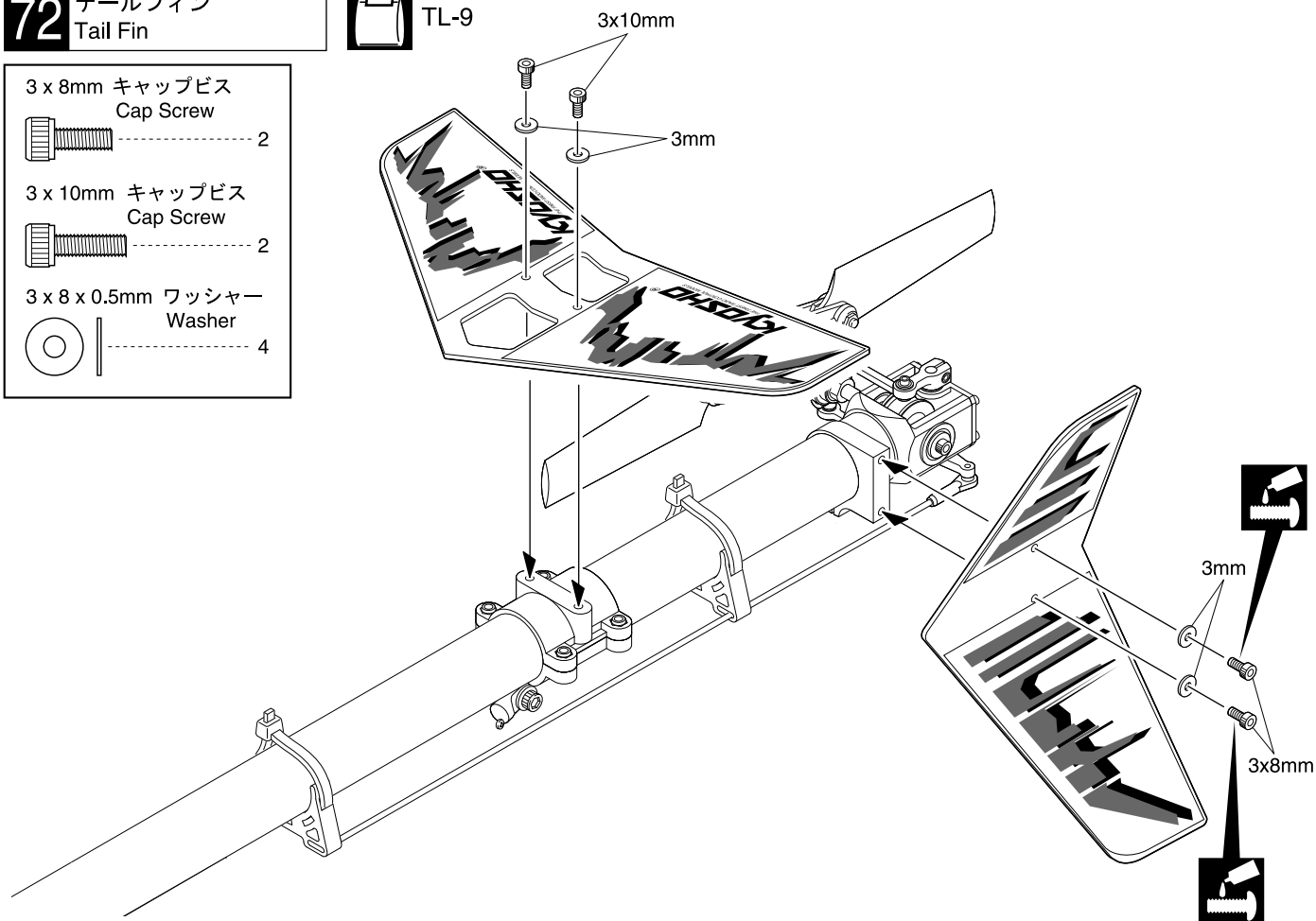
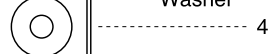
3 x 8mm キャップビス
Cap Screw




3 x 10mm キャップビス
Cap Screw



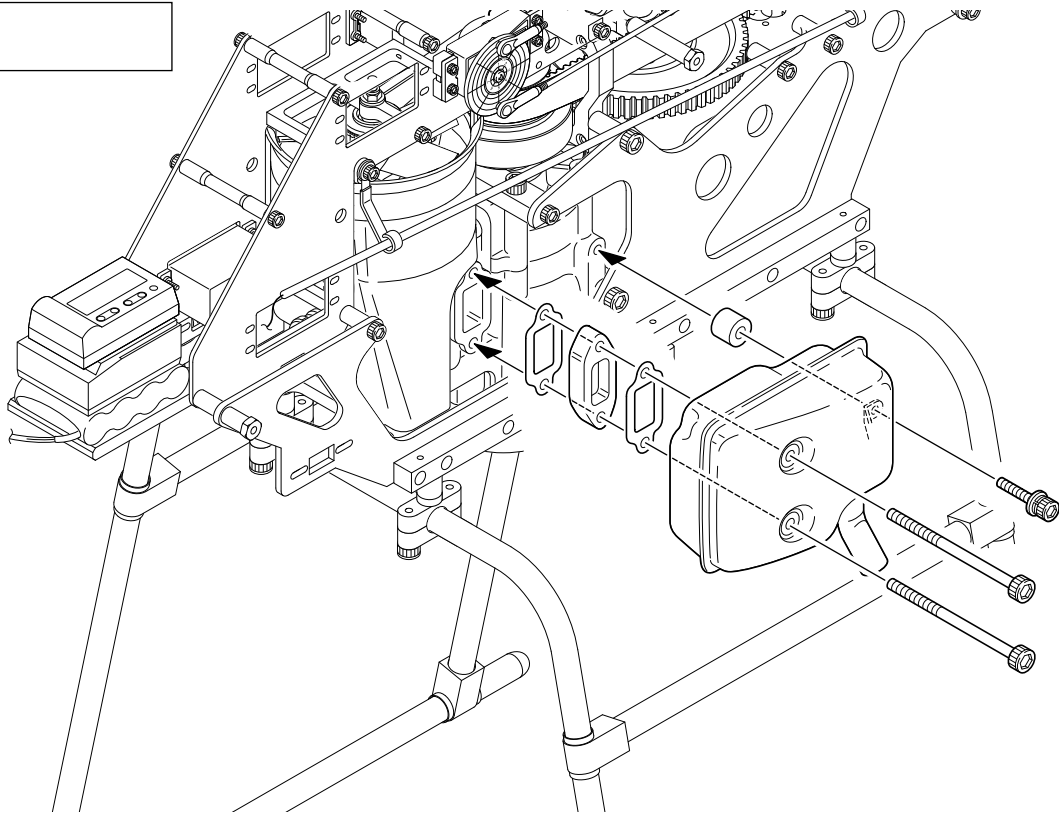
3 x 8 x 0.5mm ワッシャー
Washer



 使用する袋詰。
Part bags used.

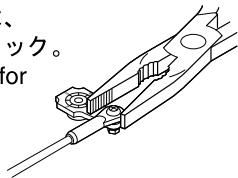
 ネジロック剤を塗る。
Apply threadlocker (screw cement).

73 マフラー Muffler

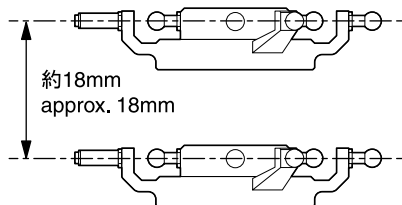


74 動作チェック Examination for movement

- 各部のビスなどのゆるみを点検し、ゆるみのないことをチェック。
Ensure all screws, etc., are properly tightened.
- プロポのスティックとサーボが正しく動いているかチェック。
Ensure that servo movements are unrestricted.
- 各リンケージロッドは、スムーズに動くかチェック。
Examine linkage rods for smooth movement.
- メインローターピッチ、スワッシュプレート、テールピッチ、スロットル部分がスムーズに動くかチェック。
Main Rotor Pitch, Swashplate, Tail Pitch and Throttle all operate smoothly.

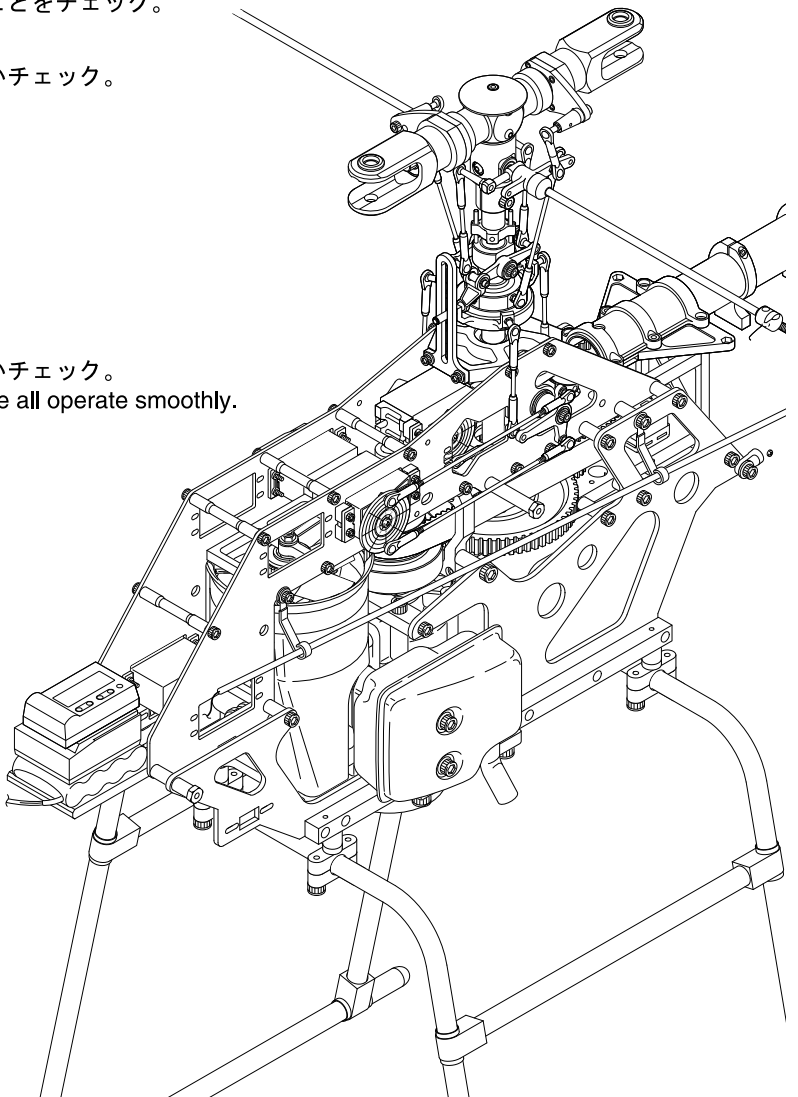


- ▶スワッシュプレートが約18mm動くように調整する。
(ピッチ変化量は、メインローターグリップ穴外側で約18度、内側で約21度。)
Adjust them so that swash Plate moves approx. 18°.



ピッチの上下作動時に各サーボのストロークの違いによるスワッシュプレートのズレはATVトラベルアジャストで微調整を行う。又、全体のストロークはSWHで行う事が出来ます。

When pitch moves up and down, Tilt of swashplate caused by the difference of servo performance is adjusted by fine tuning of ATV travel adjustment, whole stroke is adjusted by SWH.

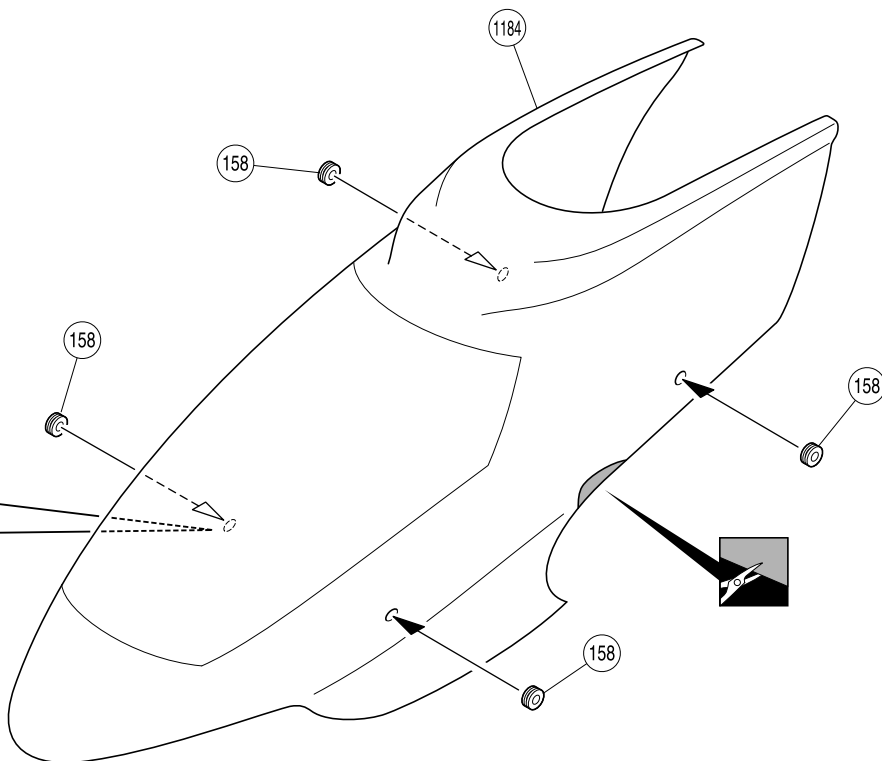
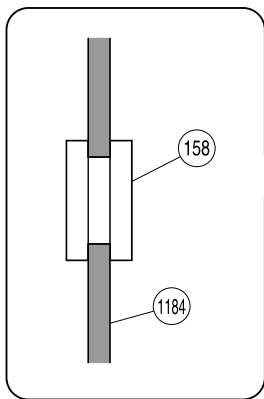
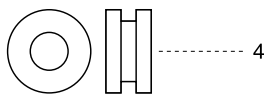


75 ボディ Body



MF-6

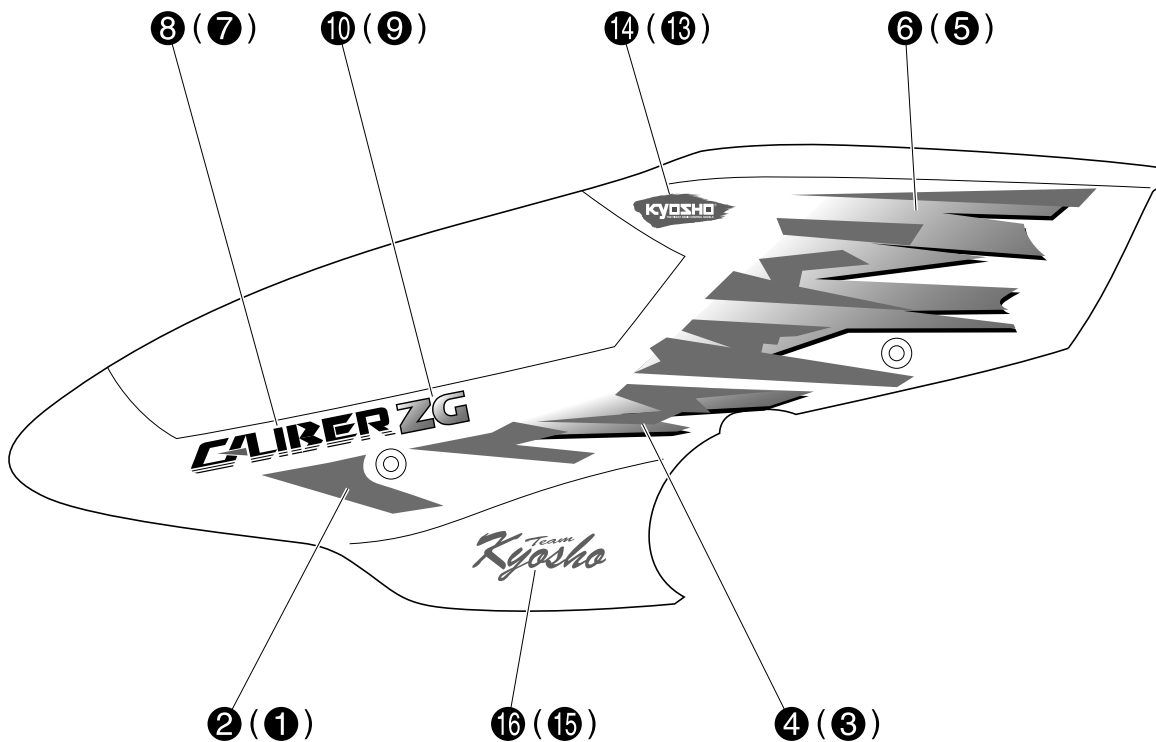
158 グロメット
Grommet



76 デカール Decal

▶ 図の位置に (1185L) デカールをはる。
Apply (1185L) decals as illustrated.

▶ カッコの中は反対側用デカールです。
The decal numbers between brackets are for the opposite side.



使用する袋詰。
Part bags used.

左右同じように組立てる。
Assemble left and right sides the same way.

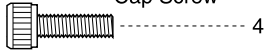
をカットする。
Cut off shaded portion.

77 ボディ Body



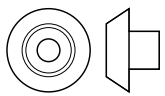
MF-6

3 x 10mm キャップビス
Cap Screw

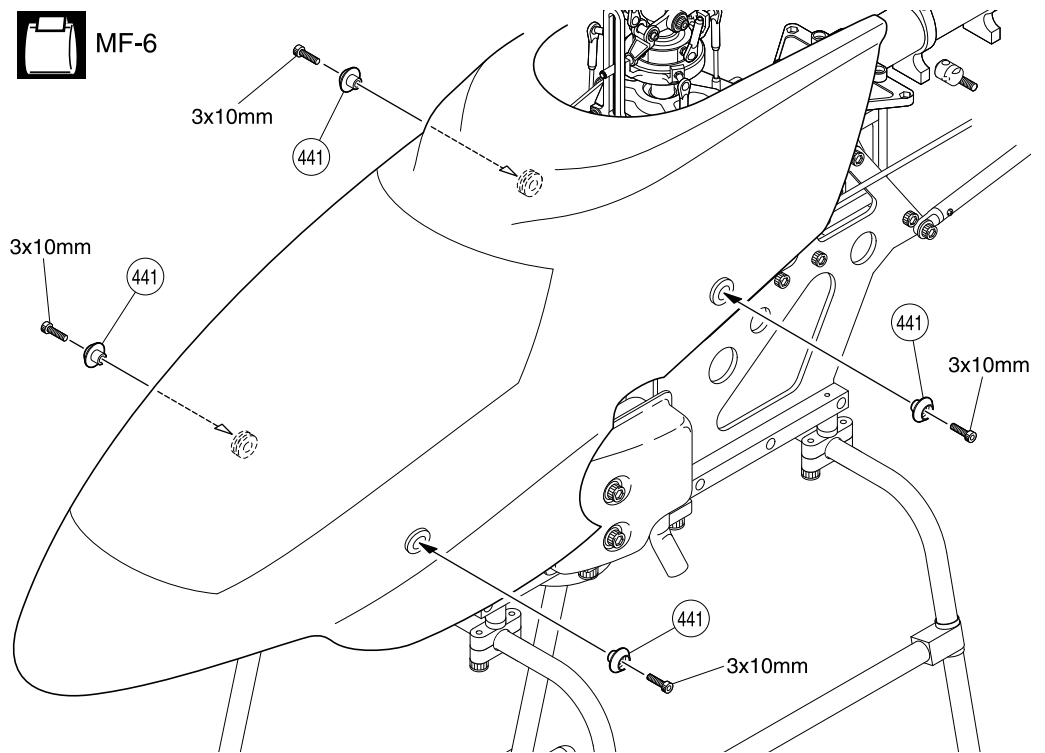


4

441 ボディマウントワッシャー
Washer



4

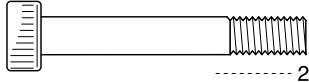


78 メインローター Main Rotor



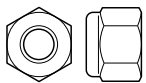
HE-1

430 ドラッグボルト
Drag Bolt



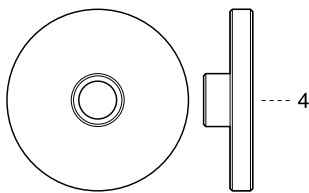
2

5mm ナylonナット
Nylon Nut

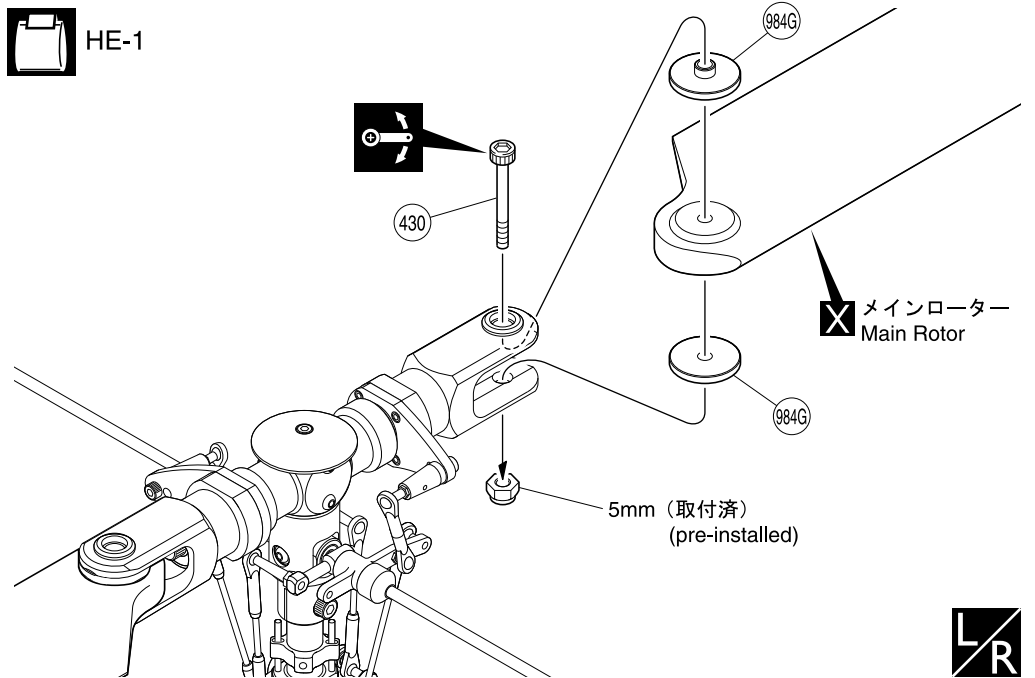


2

984G ドラッグワッシャー
Drag Washer



4



79 ピッチの調整 Main Rotor Pitch

● ピッチ角の参考値 Pitch reference table

スティック位置 Stick Position	ロー Low 0%	25%	中央 Center 50%	75%	ハイ High 100%
ホバリング及通常飛行 Hovering and Usual Flight	-3	+3	+5.5	+7.5	+10
スロットル開度 Throttle open			35%		
オートローテーション Autorotation	-5.0	-0.5	+5	+8.5	+11.5
高負荷時 With load	0	+4.5	+7	+8	+9
スロットル開度 Throttle open			70%		

使用する袋詰。
Part bags used.

別購入品。
Must be purchased separately!

左右同じように組立てる。
Assemble left and right sides the same way.

可動するように組立てる。
Ensure smooth, non-binding movement when assembling.



次のような時、場所では飛行させない。思わぬ事故の原因になります。
WARNING: Do NOT operate the helicopter in the following places and situations:
 (Non-observance may lead to accidents!)

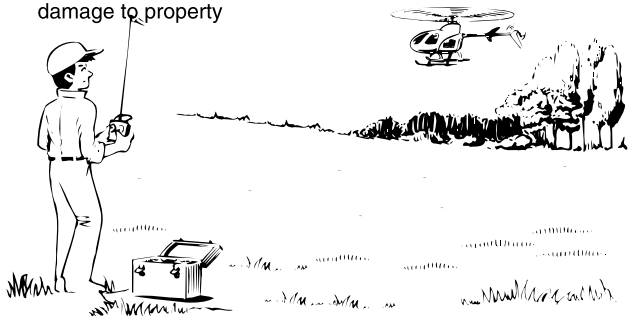
- 周囲に人がいなくて、広い安全な場所で！
 1. 近くに小さな子供がいたり、人の多い場所では飛行させない。
 2. 民家の近くや公園などでは飛行させない。
 3. 室内やせまいところでは飛行させない。
 4. 強風時、雨天時には飛行させない。

※人にケガをさせる原因になります。また、物をこわしたり、他人の迷惑になります。

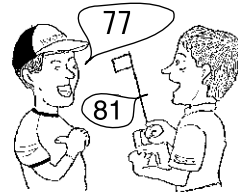
Operate the helicopter in spacious areas with no people around! Do **NOT** operate it:

1. in places where people or animals gather!
2. in residential districts and parks!
3. indoors and in limited space!
4. when there is a strong wind or when it is raining!

* Non-observance of these points could result in injury and/or damage to property



- プロポ関係の電池残量は常にチェックする。
 電池が減ってくると電波の送・受信が弱くコントロールができなくなり、墜落や事故の原因になります。
Always check the radio batteries!
 As the radio batteries get weaker, transmission and reception decrease. You may lose control of your model when operating it under such conditions. This may lead to accidents!
- 近くで無線操縦模型を楽しんでいる人がいる。
 同じバンドでの同時飛行はできません。電波が混信してコントロールができなくなり、墜落や事故の原因になります。
Keep in mind that people around you may also operate a radio control model!"
NEVER share the same frequency with somebody else at the same time! Signals will be mixed and you will lose control of your model. This may lead to accidents!

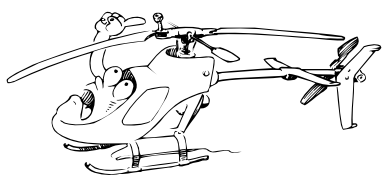


- へりの動きがおかしい? ? ?
 すぐに飛行を中止しておかしい原因を調べる、原因不明のまま飛行させると、思わぬ故障や事故の原因になります。
If the model behaves erratically . . .!
Immediately stop the model and stop the source of problem.
 Do not operate the model again until the problem has been corrected. Failure to do so could cause an accident.



事故やケガ等の危険防止のため、次のことを必ずお守りください。
WARNING: To prevent accidents and personal injury, be sure to observe the following:

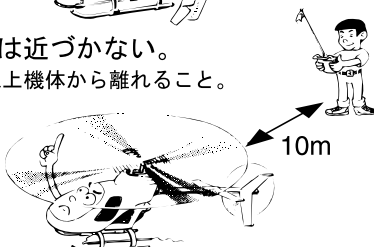
- 飛行前に、ビス等のゆるみをチェックする。
 ビス1本のゆるみが事故につながります。
Before flying, ensure all screws are tight!
 A single loose screw can cause accidents!



- 亀裂や傷のついた部品は、新品と交換する。
 墜落や事故の原因になります。
Replace damaged or defective parts immediately!
 Defective or damaged parts lead to accidents and crashes!



- 回転しているローターには近づかない。
 接触事故を防ぐために、10m以上機体から離れること。
Never approach a fast turning rotor head!
 Stand at least 10m away from the rotor for injury prevention!



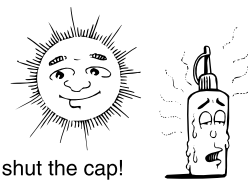
- 飛行直後は、エンジン、マフラー周辺は高温になっているので、すぐにはさわらない。
 ヤケドの原因になります。
Right after use, DO NOT touch the engine or muffler, as both generate a lot of heat.
 You may get seriously burned touching the engine or muffler!



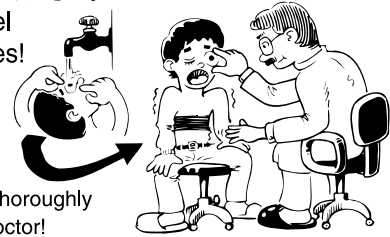
- 定められたメンテナンスをおこなう。
 Observe the necessary maintenance!

- タンク内の燃料残量が、1/4以下では上空飛行を行わない。
 燃料が回らなくなり、エンジンが止まる可能性があります。
Please do not fly high in the sky when fuel is less than 1/4 of fuel tank. It might cause to stop the engine because of bad circulation of fuel.

- 燃料は、引火性があります。
 1. 火気のあるところや室内では絶対に使用しない。
 2. 保管は、キャップをしっかりしめ、幼児の手の届かない冷暗所に置くこと。
 3. 使用後の空缶は、火中には投げ入れない。爆発の原因になります
Fuel is highly flammable and explosive!
 1. **NEVER** use fuel indoors or in places with open fires and sources of heat!
 2. Store fuel **ONLY** in cool, dry and dark places out of children's reach! Tightly shut the cap!
 3. Do **NOT** dispose of empty fuel cans in a fire! There is danger of explosion!



- 燃料は、飲んだり、目に入れたりしない。
 万一、事故が起きた場合は、吐かせる、洗眼する等をした後、すぐに医師の診察を受けてください。
NEITHER swallow fuel NOR let it into your eyes!
 When fuel is swallowed, induce vomiting. When fuel is swallowed, immediately induce vomiting. If fuel gets into eyes, rinse them thoroughly and seek the advice of a doctor!



- 点検 (1日の飛行が終了したら、必ず点検してください。)
Daily Check (After one day of helicopter flying, be certain to do the following checks!)

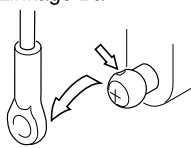
 ●ビスの緩みや部品の異常が無いかチェックしてください。墜落や事故の原因になりますので、異常のある部品は必ず交換してください。
WARNING: Make sure that all screws are securely tightened and all parts are in good condition! Damaged parts should be replaced immediately. Failure to perform these procedures could result in injury and /or damage to property!

機体各部の油、汚れ等を拭きとります。
Wipe off any dirt or oil deposits from your helicopter.

- 主な消耗部品
Wearing Parts

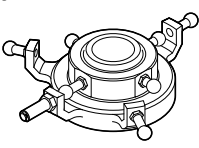
 ●必ず京商純正部品と交換してください。
WARNING: When replacing defective parts with new ones, please only use genuine Kyosho branded items.

ボールエンド／リンケージボール
Ball End / Linkage Ball



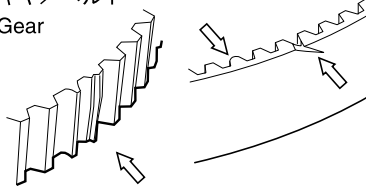
ボールエンドが容易に外れてしまう場合は、ボールエンドを交換する。ボールに傷等がある場合は、ボールを交換する。
Replace ball ends if they come off easily. Replace balls with the first sign of scratches or wear.

スワッシュプレート
Swash Plate




内部のベアリングに異常がある場合は、スワッシュプレートを交換する。
Replace a swash Plate with defective or worn bearings.

ギヤ／ベルト
Gear



歯に傷、摩耗、変形が場合は交換する。又、ベルトにささくれや切れ目がある場合、交換する。
If you have a gear with worn or broken teeth or split drive belt, replace them immediately.

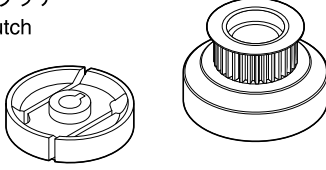
ボールベアリング
Ball Bearing



オープンタイプ open-type シールドタイプ sealed-type

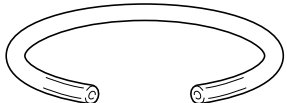
滑らかに回転しない場合は交換する。オープンタイプはグリスを注入する。シールドタイプは給油はしない。
Replace ball bearings if their action is not smooth.

クラッチ
Clutch



クラッチが切れなくなったり、つながるタイミングが低回転になった場合は、交換する。
Replace the clutch if it does not disengage or if it engages at low throttle.

燃料チューブ
Fuel Tube



ひび割れ／変形／変質している場合は交換する。必ず耐ガソリン用を使用する事。
Replace with first signs of cracking, deformation or quality deterioration. Use Fuel Tube for Gasoline.

その他 Other Parts
エンジン、ニカドバッテリー、サーボ、ジャイロにも寿命がありますので、点検が必要です。
Since engines, Ni-Cd batteries, servos and gyros are all susceptible to wear, they require a regular maintenance and eventual replacement.

- オーバーホール
Overhaul

約50タンクのフライト毎に全ての部品を点検するオーバーホールをおこない、異常のある部品は新しい物と交換してください。また、大きな力の加わる部品(メインローター、メインローターヘッド、テールローターセンターハブ)や、駆動系は特に注意して点検整備をおこなってください。組立の際は、ネジロック剤を使用してビスが緩まないように確実に固定してください。

After approximately 50 flights, a thorough overhaul of the helicopter will be required. Worn components should be replaced immediately. Components that are under particularly severe stress (drive train, rotor head, main blades & tail rotor center hub) should receive particularly close attention. When reassembling, apply locking compound (Threadlock) to all screws to prevent them loosening in flight.

- 墜落してしまったときは。
If your helicopter crashes

メインローターでテールブームをたたいてしまったり、墜落してしまった場合は、機体の各部に大きな力がかかっていますので、充分な点検整備をおこなってください。

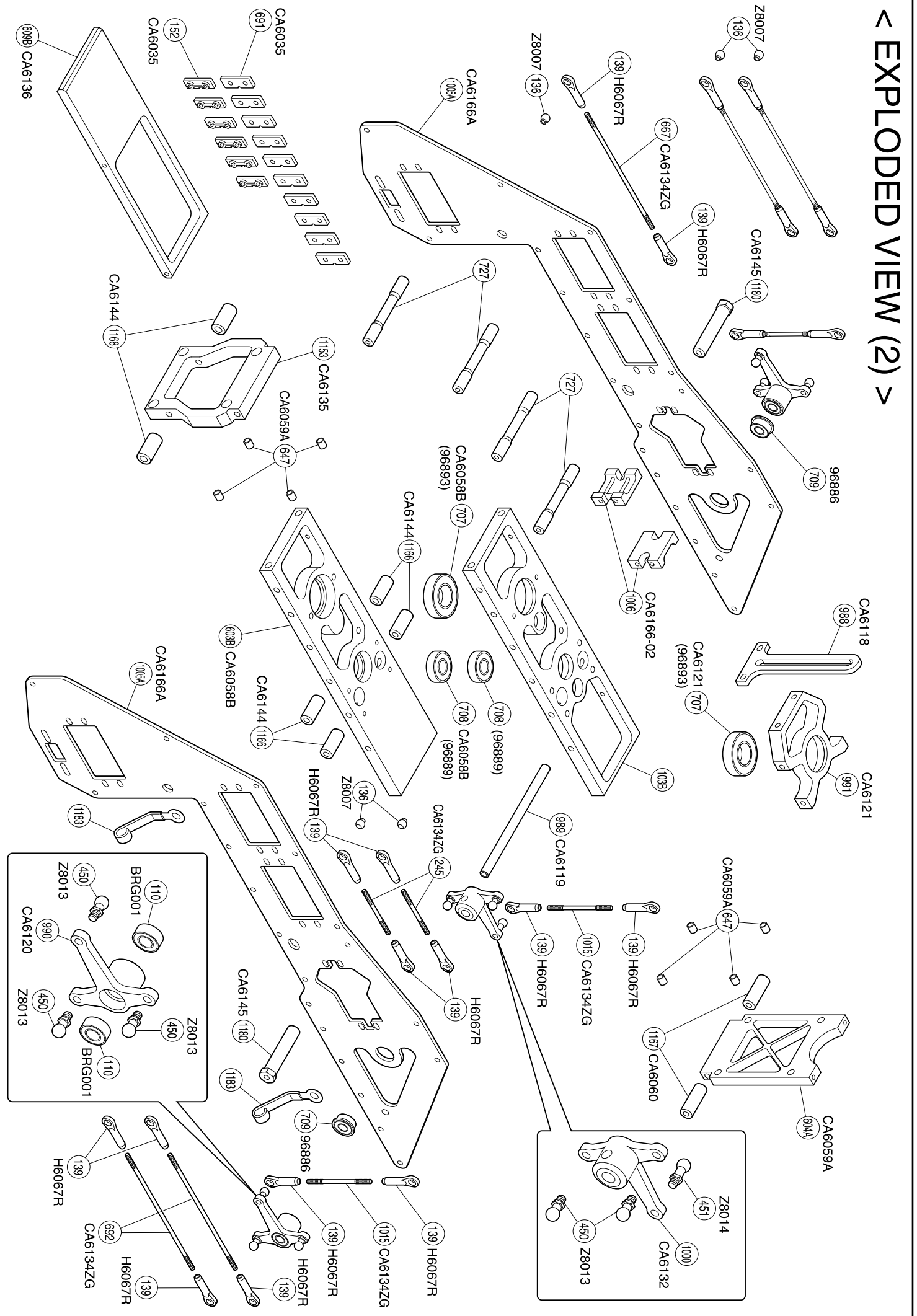
A crashed helicopter should be thoroughly checked before taking to an air again. This also applies if the model has experienced a heavy landing or has suffered a boom strike.

パーツリスト PARTS LIST

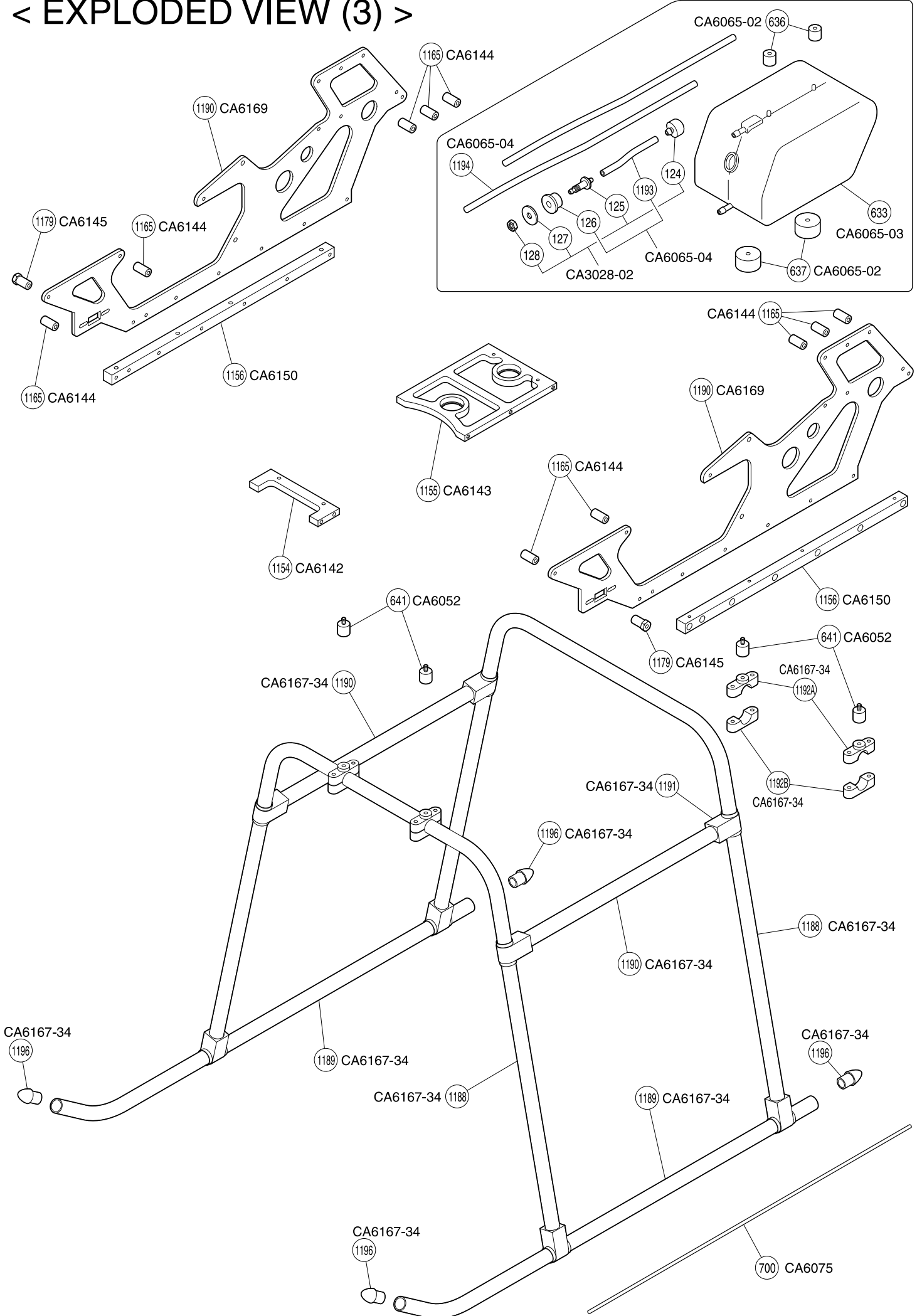
キーNo. Key No.	部品名	DESCRIPTION	袋詰No. Bag No.	使用数 Qty
104	テールスライドブッシュ	18 Tail Slide Bush	TL-1	1
106A	テールピッチヨーク	18 Tail Pitch Yoke	TL-1	1
107A	テールロッドエンド	18 Tail Rod End	TL-1	2
108	18 平行ピン 2x8mm	18 2x8mm Parallel Pin	TL-1	2
110	5x10x4mm ベアリング	5x10x4mm Ball Bearing	TL-2	4
110	5x10x4mm ベアリング	5x10x4mm Ball Bearing	CL1	4
111A	18 テールローターグリップ (A)	18 Tail Rotor Grip (A)	TL-2	2
112A	18 テールローターグリップ (B)	18 Tail Rotor Grip (B)	TL-2	2
113	テールローターブレード	Tail Rotor Blade	TL-2	2
124	タンクウエイト	Tank Weight	MF7	1
125	ニップル	Nipple	MF7	1
126	タンクキャップ	Tank Cap	MF7	1
127	シールワッシャー	Seal Washer	MF7	1
128	シールナット	Seal Nut	MF7	1
136	リンケージボール	Linkage Ball	TL-2	2
136	リンケージボール	Linkage Ball	TL-4	2
136	リンケージボール	Linkage Ball	CL4	10
139	ロッドエンド (L)	Rod End (L)	HE1	8
139	ロッドエンド (L) 5mmカット	Rod End (L) 5mm Cut Off	HE1	4
139	ロッドエンド (L)	Rod End (L)	TL-7	4
139	ロッドエンド (L)	Rod End (L)	CL4	20
152	サーボセットプレート	Servo Set Plate	CL4	6
158	グロメット	Grommet	MF6	4
174	テールサポートエンド	Tail Support End	TL-6	4
214A	ヒラーコントロールレバー	Hiller Control Lever	HE1	2
216	Φ4 ストッパー	ø4 Stopper	HE1	2
245	2.3x40mm アジャストロッド	2.3 x 40mm Adjustable Rod	HE1	2
245	2.3x40mm アジャストロッド	2.3 x 40mm Adjustable Rod	CL4	2
260G	18 テールセンターハブ	18 Tail Center Hub	TL-2	1
430	CS M5x35mm (シャंक25mm)	CS Drag Bolt (Shank=25mm)	HE1	2
441	ボディマウントワッシャー	Body Mount Washer	MF6	4
450	ピボットボルト M3-5	M3-5 Pivot Bolt	HE1	4
450	ピボットボルト M3-5	M3-5 Pivot Bolt	CL2	2
451	ピボットボルト M3-8	M3-8 Pivot Bolt	CL2	5
603B	ラダーフレーム (C)	Ladder Frame (C)	MF1	2
604A	ラダーフレーム (D)	Ladder Frame (D)	MF1	1
609B	レシーバーベッド	Receiver Bed	MF1	1
613	カウンターギヤ (18T)	Counter Gear (18T)	MF2	1
614	カウンターシャフト	Counter Shaft	MF2	1
615	プーリー (18T)	Pulley (18T)	MF2	1
615	12x21x1.5mm フランジ	12x21x1.5mm Flange	MF2	2
615	プーリー (18T)	Pulley (18T)	TL-2	1
621	マストストッパー (Φ12.0)	Mast Stopper (ø12.0)	MF3	1
625	プーリー (32T)	Pulley (32T)	MF4	1
633	フェューエルタンク (560cc)	Fuel Tank (560cc)	MF7	1
636	タンクホルダー (A)	Tank Holder (A)	MF7	2
637	タンクホルダー (B)	Tank Holder (B)	MF7	2
641	スキッドダンパー	Skid Damper	MF6	4
647	3x4x4.5mm カラー	3x4x4.5mm Collar	MF1	8
648A	スワッシュプレート	Swash Plate	CL2	1
650	ウォッシュアウトアーム	Washout Arm	CL3	2
651	ラジウスアーム	Radius Arm	CL3	2
653	スライドブロック (B)	Slide Block (B)	CL3	1
657	ミキシングアームベース	Mixing Arm Base	HE2	2
663	スタビライザーブレード	Stabilizer Blade	HE1	2
665	2.3x15mm アジャストロッド	2.3x15mm Adjustable Rod	HE1	2
667	2.3x70mm アジャストロッド	2.3x70mm Adjustable Rod	CL4	1
669	テールシャフトアウトプット	Tail Output Shaft	TL-2	1
670	テールピッチリング	Tail Pitch Ring	TL-1	1
671A	テールプーリーケース	Tail Pulley Case	TL-3	1
672	Φ5 ストッパー	ø5 Stopper	TL-2	1
674A	テールピッチレバー(ステー (ベルト用))	Tail Pitch Lever Stay (For Belt)	TL-3	1
675	テールピッチレバー (A)	Tail Pitch Lever (A)	TL-4	1
676	テールピッチレバー (B)	Tail Pitch Lever (B)	TL-4	1
677	テールピッチレバー (C)	Tail Pitch Lever (C)	TL-4	2
678	テールピッチシャフト (ベルト用)	Tail Pitch Lever Shaft (For Belt)	TL-4	1
679	2x5x3.5mm ベアリングカラー	2x5x3.5mm Ball Bearing Collar	TL-4	2
681A	テールケースホルダー	Tail Case Holder	TL-5	1
682	ラダーサーボホルダー	Rudder Servo Holder	TL-5	2
683	テールパイプホルダー (A)	Tail Boom Holder (A)	TL-6	1
684	テールパイプホルダー (B)	Tail Boom Holder (B)	TL-6	1
689	水平フィンホルダー (A)	Horizontal Fin Holder (A)	TL-6	1
690	水平フィンホルダー (B)	Horizontal Fin Holder (B)	TL-6	1
691	サーボセットプレート (カーボン)	Servo Set Plate (Carbon)	CL4	10
692	2.3x110mm アジャストロッド	2.3x110mm Adjustable Rod	CL4	4
694	ロッドアジャスター	Rod Adjuster	TL-7	4
696A	水平フィン	Horizontal Fin	C	1
697A	バーチカルフィン	Vertical Fin	C	1
704A	デカール (C)	Decal (C)	HE1	2
707	12x24x6mm ベアリング	12x24x6mm Ball Bearing	MF1	1
707	12x24x6mm ベアリング	12x24x6mm FI Ball Bearing	MF1	1
708	7x17x5mm ベアリング	7x17x5mm Ball Bearing	MF1	2
710	10x19x5mm ベアリング	10x19x5mm Ball Bearing	MF2	2
712	12x21x5mm ベアリング	12x21x5mm Ball Bearing	MF4	2

キーNo. Key No.	部品名	DESCRIPTION	袋詰No. Bag No.	使用数 Qty
713	6x13x5mm ベアリング	6x13x5mm Ball Bearing	MF5	2
715	3x8x4mmF ベアリング	3x8x4mm FI Ball Bearing	CL3	4
716	2x5x2.3mmF ベアリング	2x5x2.3mm FI Ball Bearing	CL3	4
724	5x11xM3 ピボットボルト	5x11xM3 Pivot Bolt	HE2	2
727	クロスメンバー (L=48mm)	Cross Member (L=48mm)	MF1	4
782	クーリングファンカラー	Cooling Fan Collar	MF5	1
823A	ラジウスピン	Radius Pin	CL2	1
848	ワンウェイハウジング	One Way Housing	MF2	1
849	プーリー (50T)	Pully (50T)	MF2	1
851	7x13x1.1mm カラー	7x13x1.1mm Collar	MF2	1
856	三つ星ベルト S3M-384 巾12.0	Drive Belt	MF2	1
934A	メインマスト (L=220mm)	Main Mast (L=220mm)	MF3	1
977	ヨーク	Yoke	HE2	1
978G	センターハブ (ゴールド)	Center Hub (Gold)	HE2	1
979G	ドーム (ゴールド)	Dome (Gold)	HE2	1
980G	シーソー (ゴールド)	Seesaw (Gold)	HE2	1
981	スピンドルシャフト	Spindle Shaft	HE2	1
982	ローターグリップ	Main Rotor Grip	HE2	2
983	8x9x16x10mm カラー	8x9x16x10mm Collar	HE2	2
984G	ドラッグワッシャー (ゴールド)	Drag Washer (Gold)	HE1	4
986-8	ピッチプレート	Pitch Plate	HE2	2
987G	ミキシングアーム (ゴールド)	Mixing Arm (Gold)	HE1	2
988	ラジウスプレート	Radius Plate	CL2	1
989	レバーシャフト	Lever Shaft	CL1	1
990	エルロンレバー	Aileron Lever	CL1	2
991	24x6mm ベアリングホルダー	24x6mm Bearing Holder	MF1	1
1000	エレベーターレバー	Elevator Lever	CL1	1
1001	クーリングファンカバー (L)	Cooling Fan Cover (L)	MF5	1
1005	サーボプレート (L/R)	Servo Plate (L/R)	C	2
1006	サーボベース (L=22.0mm)	Servo Base (L=22.0mm)	CL4	2
1010	キャリバー90 尾翼デカール	Tail Fin Decal	D	1
1014	Φ5x13.5xM3 ピボットボルト	ø5x13.5xM3 Pivot Bolt	HE1	2
1015	2.3x50mm アジャストロッド	2.3x50mm Adjustable Rod	CL4	3
1016	4x9x4mm ベアリング	4x9x4mm Ball Bearing	HE1,2	2
1017	5x12x2mm スピンドルワッシャー	5x12x2mm Spindle Washer	HE2	2
1018	9x19x6.5mm スラストベアリング	9x19x6.5mm Thrust Bearing	HE2	2
1019	8x19x6mm ベアリング	8x19x6mm Ball Bearing	HE2	4
1022	スタビライザー (CA6510)	Stabilizer Bar (CA6510)	A	1
1023	3x8x4mm ベアリング	3x8x4mm Ball Bearing	HE2	2
1024	8x16x2.0mm カラー	8x16x2mm Collar	HE2	2
1025	2.3x65mm アジャストロッド	2.3 x 65mm Adjustable Rod	HE1	2
1028	クーリングファンカバー (R)	Cooling Fan Cover (R)	MF5	1
1153	ラダーフレーム (A)	Ladder Frame (A)	MF1	1
1154	フロントブレースホルダー	Front Brace Holder	MF1	1
1155	燃料タンクホルダー	Fuel Tank Holder	MF1	1
1156	ローアングル	Lower angle	MF1	2
1157	GS フロントエンジンマウント	GS Front Engine Mount	MF4	1
1158	ファンホルダー	Fan Holder	MF1	1
1159	Φ2x875mm カーボンロッド	ø2x875mm Carbon Rod	B	2
1160	テールコントロールガイド2	Tail Linkage Guide 2	TL-7	4
1162	クラッチベル	Clutch Bell	MF4	1
1163	3x8x2mm カラー	3x8x2mm Collar	MF1	4
1164	3x8x3mm カラー	3x8x3mm Collar	TL-6	1
1165	3x7x14mm カラー	3x7x14mm Collar	MF1	10
1166	3x7x16mm カラー	3x7x16mm Collar	MF1	4
1167	3x7x20mm カラー	3x7x20mm Collar	MF1	2
1168	4x8x16mm カラー	4x8x16mm Collar	MF1	2
1169	クラッチシュー	Clutch Shoe	MF4	1
1170	クラッチハウジング	Clutch Housing	MF4	1
1172	カップリングケース (Vベルト用)	Coupling Case (For V Belt)	MF4	1
1173	クーリングファン (Vベルト用)	Cooling Fan (For V Belt)	MF5	1
1174	メインギヤハウジング	Main Gear Housing	MF3	1
1175	メインギヤ	Main Gear	MF3	1
1176	Φ25.4x990mm テールブーム	ø25.4x990mm Tail Boom	B	1
1177	テールサポートパイプ (C) (L=600mm)	Tail Support Pipe (C) (L=600mm)	A	2
1179	ボディマウント (15mm)	Body Mount (15mm)	MF1	2
1180	ボディマウント (36.5mm)	Body Mount (36.5mm)	MF1	2
1181	テールドライブベルト 2100	Tail Drive Belt 2100	TL-3	1
1182	ライニング (t=0.5)	Lining (t=0.5)	MF4	1
1183	アンテナホルダー	Antenna Holder	MF5	2
1184	キャビンZG	Cabin ZG	C	1
1185	キャリバーZG ボディデカール (L/R)	Body Decal (L/R)	D	2
1186	ZENOAH G260PUH エンジン	Engine		1
1187	Vベルト	V Belt	MF5	1
1188	ブレース	Brace	E	2
1189	スキッドパイプ	Skid Pipe	E	2
1190	カーボンローアフレーム (L/R)	Carbon Lower Frame (L/R)	C	2
1190	補強パイプ	補強パイプ	E	2
1191	スキッドアダプター	Skid Adapter	E	8
1192	ブレースアダプター	Brace Adapter	E	8
1193	2x4x80mm ゴムチューブ	2x4x80mm Rubber Pipe		1
1194	3x5x500mm ゴムチューブ	3x5x500mm Rubber Pipe		1
1195	シーソーダンパー (70°)	Seesaw Damper (70°)	HE2	2
1196	スキッドキャップ	Skid Cap		4

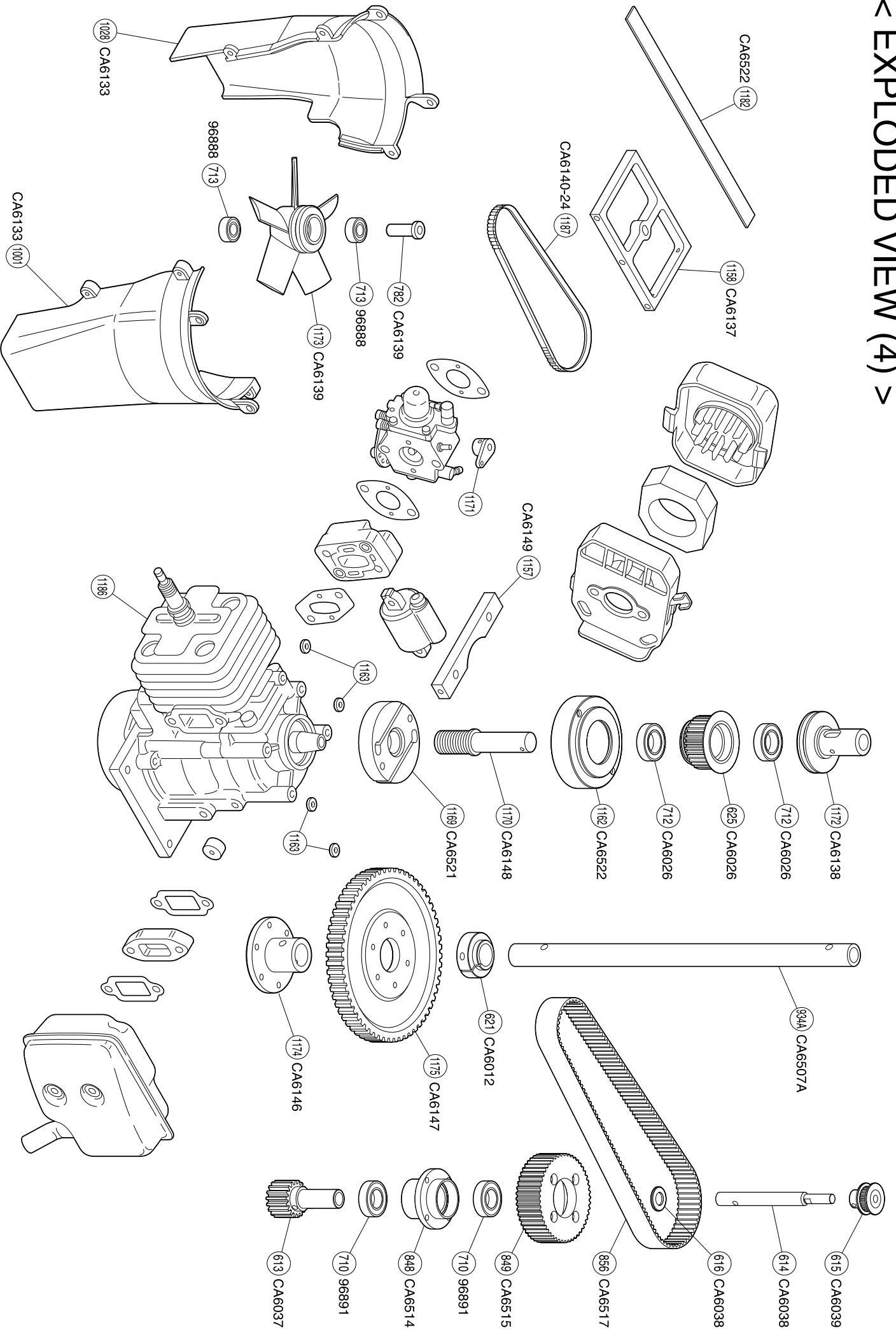
< EXPLODED VIEW (2) >



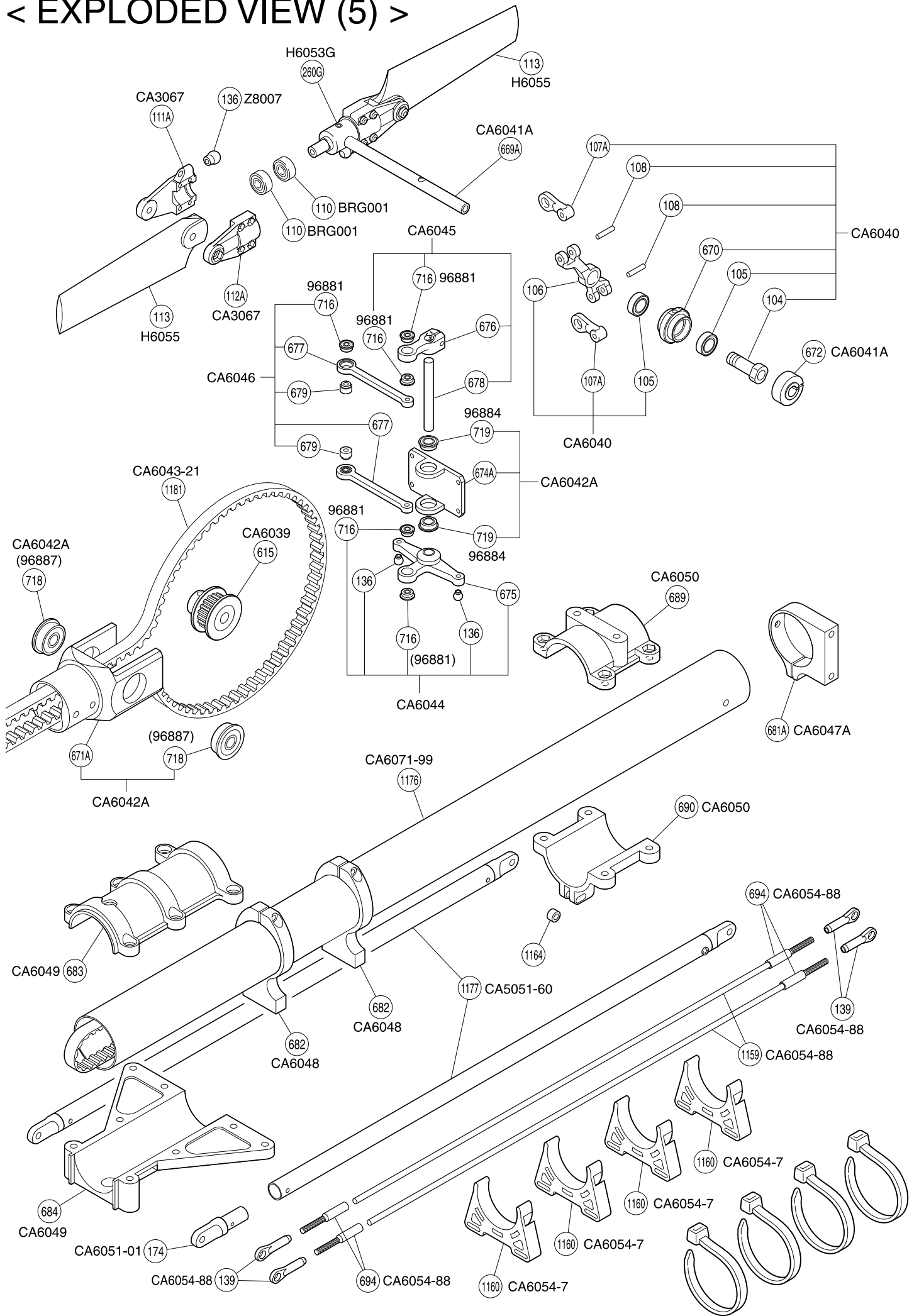
< EXPLODED VIEW (3) >



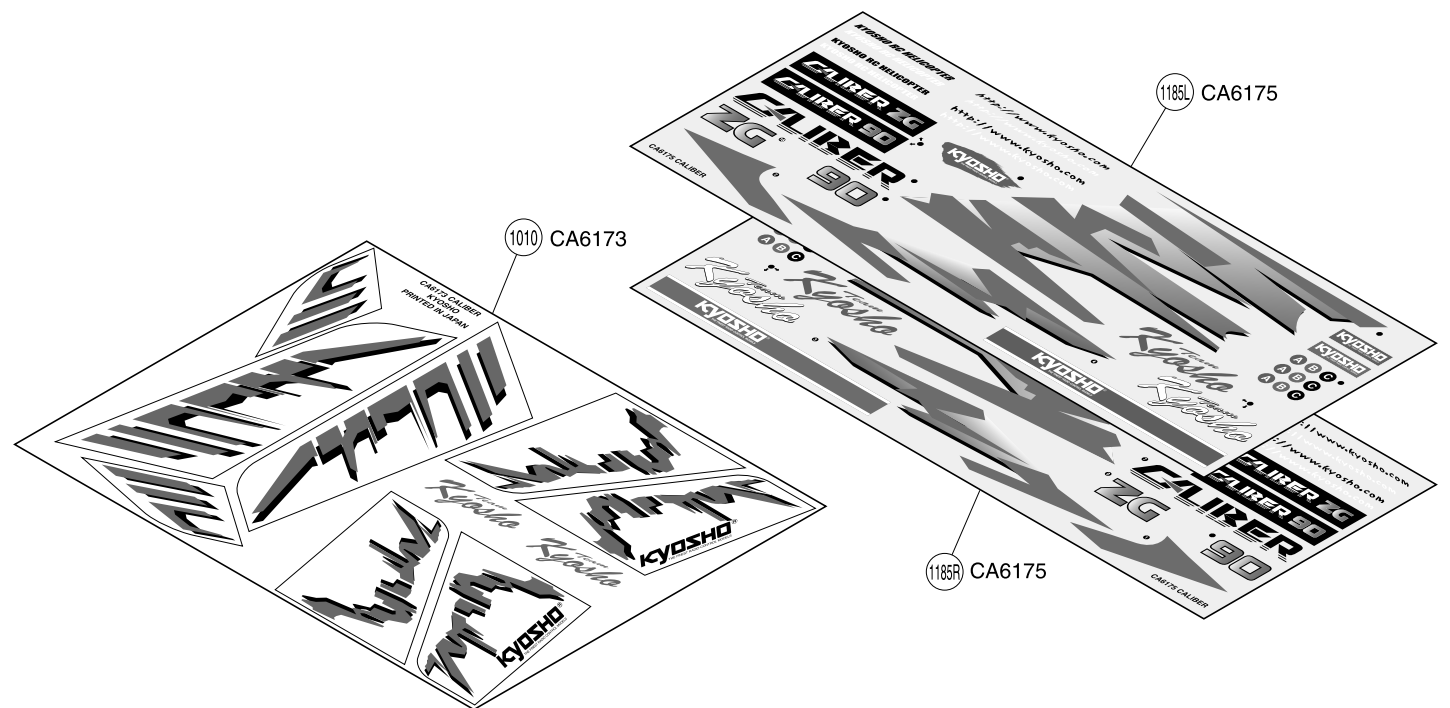
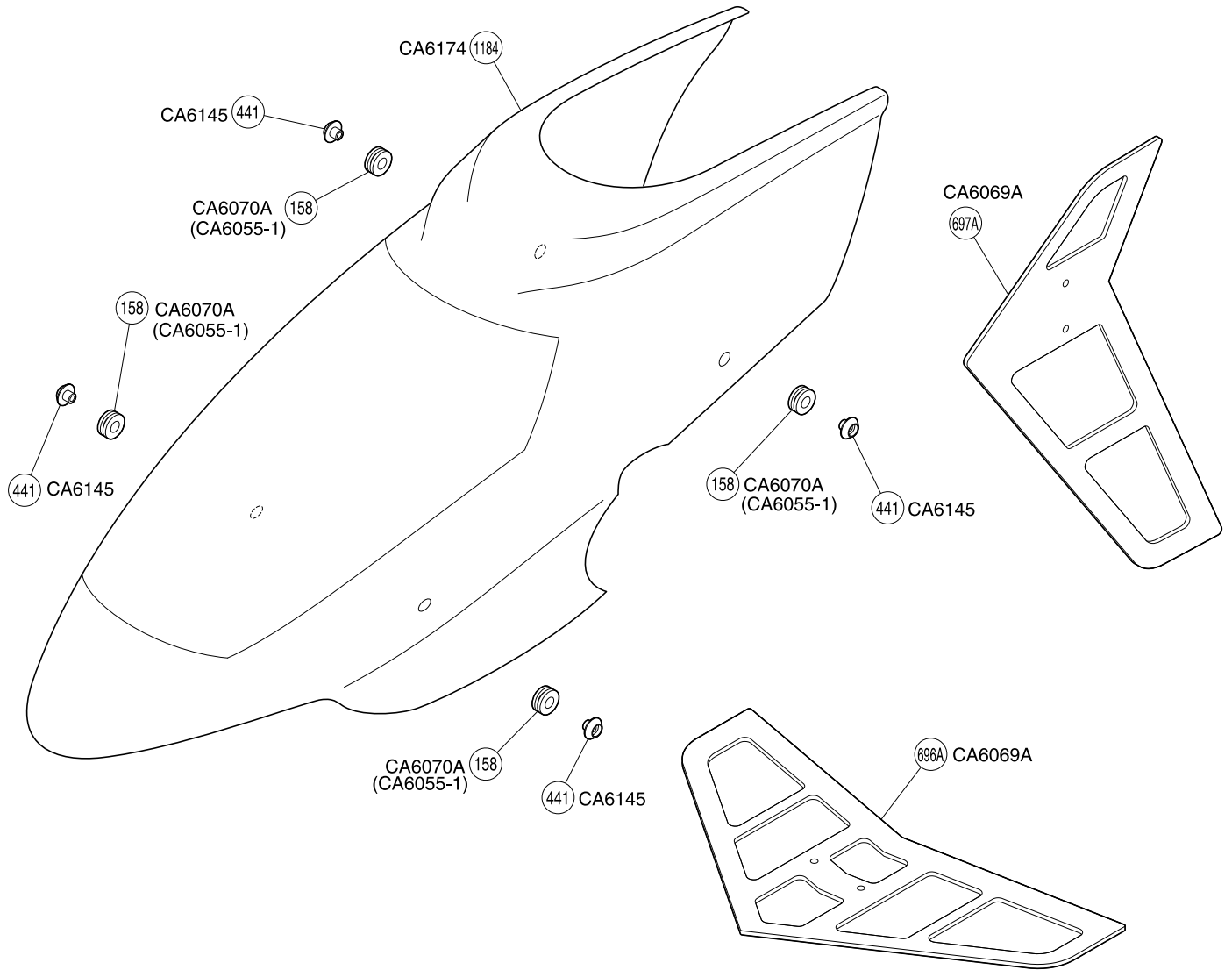
< EXPLODED VIEW (4) >



< EXPLODED VIEW (5) >



< EXPLODED VIEW (6) >



スペアパーツ (1)

SPARE PARTS (1)

★ FOR JAPANESE MARKET ONLY.

品番 No.	パーツ名 Part Names	内容 (キーNo.と入数) Quantity	★定価 (税込)	★発送手数料 (税込)
CA3028-02	燃料タンク用ニップル Nipple (For Fuel Tank)	124 125 127 128 x 1	735	210 一律
CA3067	テールローターグリップ Tail Rotor Grip	111A 112A x 2	840	(税込)
CA5051-60	テールサポートパイプ (600mm) Tail Support Pipe (600mm)	174 x 4 1177 x 2	1890	
CA6008	スタビライザーブレード Stabilizer Blade	663 x 2 704 x 1	3990	
CA6012	マストストッパー Mast Stopper	621 x 1	1050	
CA6013A	スライドブロック (A) Slide Block (A)	649 x 1	4725	
CA6014	スライドブロック (B) Slide Block (B)	653 x 1	2100	
CA6015	ウォッシュアウトアーム Washout Arm	451 650 x 1 715 x 2	6825	
CA6016A	スワッシュプレート Swash Plate	648A 744A 823A x 1 450 451 x 5	19425	
CA6017	ウォッシュアウトアームリンク Washout Arm Link	651 x 2	630	
CA6026A	ドライブプーリー Drive Pulley	825A x 1 712 x 2	5775	
CA6035	サーボセットプレート Servo Set Plate	152 691 x 10	2625	
CA6037	カウンターギヤ Counter Gear	613 x 1	3360	
CA6038	カウンターシャフト Counter Shaft	614 616 x 1	2625	
CA6039	テールドライブプーリー Tail Drive Pulley	615 x 1	3675	
CA6040	テールピッチリング Tail Pitch Ring	104 106 670 x 1 105 108 107A x 2	2100	
CA6041A	テールアウトプットシャフト Tail Output Shaft	672 669A x 1	1575	
CA6042-01A	テールプーリーケース Tail Pulley Case	671A x 1	6300	
CA6042-02A	テールピッチレバーステー Tail Pitch Lever Stay	674A x 1	3150	
CA6042A	テールプーリーケース Tail Pulley Case	718 719 x 2 671A 674A x 1	10500	
CA6043-21	ZG テールドライブベルト ZG Tail Drive Belt	1181 x 1	3150	
CA6044	テールピッチレバー (A) Tail Pitch Lever (A)	136 716 x 2 675 x 1	4200	
CA6045	テールピッチレバー (B) Tail Pitch Lever (B)	676 678 x 1 716 x 2	4200	
CA6046	テールピッチレバー (C) Tail Pitch Lever (C)	677 679 716 x 2	3675	
CA6047A	テールケースホルダー Tail Case Holder	661A x 1	2940	
CA6048	ラダーサーボホルダー Rudder Servo Holder	682 691 x 2	5250	
CA6049	テールブームホルダー Tail Boom Holder	683 684 x 1	1575	
CA6050	水平フィンホルダー Horizontal Fin Holder	689 690 x 1	1050	
CA6051-01	テールサポートエンド Tail Support End	174 x 4	420	
CA6052	スキッドダンパー Skid Damper	641 x 4	2310	
CA6054-7	テールリンクガイド (ストラップ付) Tail Linkage Guide (Strap)	1160 x 4	3150	
CA6054-88	カーボンリンクジョッド (875mm) Carbon Linkage Rod (875mm)	139 694 x 4 1159 x 2	4410	
CA6055-1	グロメット Grommet	158 x 8	420	
CA6058B	ZG ラダーフレーム (H) ZG Ladder Frame (H)	707 708 603B x 1 647 x 4	9450	
CA6059A	ラダーフレーム (D) Ladder Frame (D)	647 x 4 604A x 1	4200	
CA6065-02	タンクホルダー Tank Holder	636 637 x 2	945	
CA6065-03	フェューエルタンク (560cc) Fuel Tank (560cc)	633 x 1	1995	
CA6065-04	ZG 燃料タンク用グロメット ZG Fuel Tank Grommet	126 1193 1194 x 1	1260	
CA6069A	尾翼 (カーボン) Tail Fin (Carbon)	696A 697A x 1	7875	
CA6075	アンテナパイプ Antenna Pipe	700 x 2	525	
CA6101	ヨーク Yoke	677 x 1	5040	

品番 No.	パーツ名 Part Names	内容 (キーNo.と入数) Quantity	★定価 (税込)	★発送手数料 (税込)
CA6102G	センターハブ (ゴールド) Center Hub (Gold)	724 1023 x 2 978G 979G x 1	6195	210 一律
CA6103G	シーソー (ゴールド) Seesaw (Gold)	1016 x 2 980G x 1	2100	(税込)
CA6104	スピンドルシャフト Spindle Shaft	1017 1024 x 2 981 x 1	1260	
CA6105	メインローターグリップ Main Rotor Grip	982 983 x 1	5040	
CA6105-01G	ドラッグワッシャー (ゴールド) Drag Washer (Gold)	430 x 2 984G x 4	1890	
CA6105-03	8x9x16x10mm カラー 8x9x16x10mm Collar	983 x 2	840	
CA6106-08	ピッチプレート (8°) Pitch Plate (8°)	966-3 x 1 657 724 x 1	3255	
CA6107G	ミキシングアーム (ゴールド) Mixing Arm (Gold)	1016 957G x 2 450 x 4	4620	
CA6109	8x19x6mm ベアリング 8x19x6mm Ball Bearing	1019 x 2	1050	
CA6117	9x19x6.5mm スラストベアリング 9x19x6.5mm Thrust Bearing	1016 x 2	2415	
CA6118	ラジラスプレート Radius Plate	988 744A 823A x 1	2100	
CA6119	レバーシャフト Lever Shaft	989 x 1	1575	
CA6120	エルロンレバー Aileron Lever	990 x 1	5250	
CA6121	ベアリングホルダー Bearing Holder	707 991 x 1	4725	
CA6123	ヘッドリンクエッジ Head Linkage	245 955 1025 x 2	630	
CA6132	エレベーターレバー Elevator Lever	1000 x 1	3675	
CA6133	クーリングファンカバー Cooling Fan Cover	1001 1028 x 1	1470	
CA6134-ZG	ZG サーボリンクエッジ ZG Servo Linkage	667 x 1 245 x 2 1015 x 3 692 x 4	1260	
CA6135	ZG ラダーフレーム (A) ZG Ladder Frame (A)	1153 x 1 647 x 4	4725	
CA6136	ZG レシーバーベッド ZG Receiver Bed	609B x 1	4725	
CA6137	ZG ファンホルダー ZG Fan Holder	1158 x 1	3150	
CA6138	カップリングケース (Vベルト用) Coupling Case (For V Belt)	1172 x 1	3675	
CA6139	クーリングファン (Vベルト用) Cooling Fan (For V Belt)	782 999 1173 x 1	2940	
CA6140-24	Vベルト243 V Belt 243	1187 x 1	2100	
CA6141	ZG アンテナホルダー ZG Antenna Holder	1188 x 5	630	
CA6142	ZG フロントブレースホルダー ZG Front Brace Holder	1154 x 1	1575	
CA6143	ZG 燃料タンクホルダー ZG Fuel Tank Holder	1155 x 1	5040	
CA6144	ZG フレームカラーセット ZG Frame Collar Set	1167 1168 x 2 1164 x 1 1163 1166 x 4 1165 x 10	3570	
CA6145	ZG ボディマウント ZG Body Mount	158 441 x 4 1179 1180 x 2	2415	
CA6146	ZG メインギヤハウジング ZG Main Gear Housing	1174 x 1	2625	
CA6147	ZG メインギヤ ZG Main Gear	1175 x 1	3360	
CA6148	ZG クラッチハウジング ZG Clutch Housing	1170 x 1	1785	
CA6149	ZG フロントエンジンマウント ZG Front Engine Mount	1157 x 1	1260	
CA6150	ZG ローアングル ZG Lower Angle	1156 x 2	4725	
CA6166-02	サーボベース Servo Base	1006 x 2	3150	
CA6166A	サーボプレート Servo Plate	1005A x 2	8925	
CA6167-34	ZG ハイハイトブレースセット ZG High Height Brace Set	1188 1189 1190 x 2 1181 1182 x 8	15750	
CA6169	ZG カーボンローフレーム ZG Carbon Lower Frame	1180 x 2	16800	
CA6171-99	テールブーム (990mm) Tail Boom (990mm)	1176 x 1	4410	
CA6173	キャリバー90尾翼デカール CALIBER 90 Tail Fin Decal	1010 x 1	1050	
CA6174	キャリバーZG ボディー CALIBER ZG Body	158 x 4 1184 x 1	15750	

スペアパーツ (2)

SPARE PARTS (2)

★ FOR JAPANESE MARKET ONLY.

品番 No.	パーツ名 Part Names	内容 (キーNo.と入数) Quantity	★定価 (税込)	★発送手数料
CA6175	キャリバーZGボディーデカール CALIBER ZG Body Decal	(1186L) (1186R) x 1	2100	210 一律 (税込)
CA6507A	メインマスト (L=220mm) Main Mast (L=220mm)	(934A) x 1	4200	
CA6509	シーソーダンパー (70°) Seesaw Damper (70°)	(1195) x 2	735	
CA6510	500mm ハードスタビライザーバー 500mm Hard Stabilizer Bar	(1022) x 1	1050	
CA6514	ワンウェイハウジング One Way Housing	(849) (851) x 1	3990	
CA6515	プーリー (50T) Pulley (50T)	(849) x 1	4725	
CA6517	ドライブベルト Drive Belt	(856) x 1	1890	
CA6521	クラッチ Clutch	(1160) x 1	3675	
CA6522A	クラッチドラム Clutch Drum	(1182) (1182) x 1	2940	
H6053G	テールセンターハブ Tail Center Hub	(200G) x 1	840	
H6055	テールローターブレード Tail Rotor Brade	(119) x 2	630	
H6067R	ロッドエンド (L) Rod End (L)	(139) x 10	473	
Z6002-07A	ヒラーコントロールレバー Hiller Control Lever	(214A) x 2	1365	
Z6002-08	ストッパー Stopper	(216) x 2	525	
Z8007	リンクージボール Linkage Ball	(136) x 10	1050	
Z8013	M3-5 リンケージボール M3-5 Linkage Ball	(450) x 5	1050	
Z8014	M3-8 リンケージボール M3-8 Linkage Ball	(451) x 5	1050	

品番 No.	パーツ名 Part Names	内容 (キーNo.と入数) Quantity	★定価 (税込)	★発送手数料
Z8015	M3-11 リンケージボール M3-11 Linkage Ball	(724) x 5	1050	210 一律 (税込)
Z8018	M3-13.5 リンケージボール M3-13.5 Linkage Ball	(1014) x 4	1050	
1194	5x35mm ドラッグボルト 5x35mm Drag Bolt	(430) x 2	315	
96881	2x5x2.3mm Fベアリング 2x5x2.3mm FI Ball Bearing	(716) x 2	1050	
96883	3x8x4mm Fベアリング 3x8x4mm FI Ball Bearing	(715) x 2	1050	
96884	4x7x2.5mm Fベアリング 4x7x2.5mm FI Ball Bearing	(719) x 2	1050	
96886	5x11x5mm Fベアリング 5x11x5mm FI Ball Bearing	(709) x 2	1050	
96887	5x14x5mm Fベアリング 5x14x5mm FI Ball Bearing	(718) x 2	1050	
96889	7x17x5mm ベアリング 7x17x5mm Ball Bearing	(706) x 2	735	
96891	10x19x5mm ベアリング 10x19x5mm Ball Bearing	(710) x 2	1050	
96893	12x24x6mm ベアリング 12x24x6mm Ball Bearing	(707) x 2	1050	
96896	4x9x4mm ベアリング 4x9x4mm Ball Bearing	(1016) x 2	1050	
BRG001	5x10x4mm ベアリング 5x10x4mm Ball Bearing	(110) x 4	1050	
BRG009	3x8x4mm ベアリング 3x8x4mm Ball Bearing	(1023) x 2	1050	
BRG018	12x21x5mm ベアリング 12x21x5mm Ball Bearing	(712) x 2	1050	
BRG022	6x10x3mm ベアリング 6x10x3mm Ball Bearing	(105) x 2	1050	
BRG025	6x13x5mm ベアリング 6x13x5mm Ball Bearing	(713) x 2	735	

キットの部品の一部にはスペアパーツとして販売していない物があります。京商ではオプションパーツを販売していますのでお買い求めください。
Some of the parts included are not available as spare parts. Purchase optional parts instead.

※ コマツゼノア G260PUHの修理等お問い合わせは、京商ユーザー相談室へお問い合わせください。

オプションパーツ

OPTIONAL PARTS





★ FOR JAPANESE MARKET ONLY.

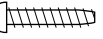





品番 No.	パーツ名 Part Names	内容 (キーNo.と入数) Quantity	★定価 (税込)	★発送手数料
CA6067A	ブレース Brace		2100	210 一律 (税込)
CA6068	スキッドパイプ Skid Pipe		2625	
CA6077A	メインギヤボス Main Gear Boss		8925	
CA6078	メインギヤ (91T) Main Gear (91T)		4200	
CA6511	スタビライザーウエイト (10g) Stabilizer Weight (10g)		840	
CA6513	防音スポンジ Vibration Absorber		1050	
CA6518	メインギヤ (89T) Main Gear (89T)		4200	
CA6519	メインギヤ (87T) Main Gear (87T)		4200	
H3220	カラートラッキングテープ Colored Tracking Tape		525	
Z8020	HP6mm/六角ツウエイシャフト HP6mm Hexagon Reversible Shaft		3780	
1796 BL/R	スパイラルシリコンチューブ Spiral Silicone Tube	電気配線の保護 Protecting cords.	735	





品番 No.	パーツ名 Part Names	内容 (キーNo.と入数) Quantity	★定価 (税込)	★発送手数料
80901	バッテリーチェッカー-R (4.8/6.0V) Battery Checker R (4.8/6.0V)		3675	210 一律 (税込)
80216	ブレードバランサー Blade Balancer	ローターバランス取り最適 Suitable for balancing rotors.	3990	
80441	アルミツールボックス Aluminium Field Box		7350	
80541	アルミローターケース Aluminium Rotor Case	メインローター保管用 Aluminium Rotor Case Storage of Baldes.	8400	
80576	シンクロメーターII Synchro Meter II	メインローター回転計 Rev. meter for Main Rotor.	14490	
94402	ロックタイト中強度 Loctite (Medium Strength)	ネジロック剤 Thread Lock	945	
94403	ロックタイト高強度 Loctite (Hard Strength)	ベアリングの固定に To secure Ball Bearings	945	
96405	パワークリーナー Power Cleaner	フレーム等の洗浄に最適 For cleaning Main Frame	840	
96506	ボールデフグリス Ball Diff Grease	ワンウェイベアリングに最適 Use on One Way Bearing.	840	
96946	12x18x0.15mm シム 12x18x0.15mm Shim	メインギヤ、ベアリング接触面の耐久性UP Use between (117) and (707).	315	

ビス・ナット類 SCREW・NUT etc.

★ FOR JAPANESE MARKET ONLY.

品番 No.	サイズ (mm) Size (mm)	入数 (各) QUANTITY
 ナベビス Round Head Screw ★210 (税込)		
1101	2x6・2x8・2x10・2x15	5 each
1102	2.6x8・2.6x10・2.6x12・2.6x14	5 each
1103	3x4・3x6・3x8・3x10・3x12	5 each
1104	3x14・3x16・3x18・3x20	5 each
1105	4x6・4x8・4x10・4x12	5 each
1106	3x22・3x24・3x26・3x28	5 each
1107	2.6x25	10 pcs
1108	2.6x30	8 pcs
 バインドビス Bind Screw ★210 (税込)		
1110	2.6x4・2.6x6・2.6x8・2.6x12	5 each
1111	3x4・3x6・3x8・3x10・3x12	5 each
1112	3x14・3x16・3x18・3x20	5 each
1113	4x6・4x8・4x10・4x12	5 each
1114	3x22・3x25・3x28・3x30	5 each
1115	4x15・4x18・4x20・4x22	5 each
 サラビス Flat Head Screw ★210 (税込)		
1117	2.6x6	10 pcs
1118	2.6x8・2.6x10・2.6x12・2.6x14	5 each
1119	3x6・3x8・3x10・3x12	5 each
1120	3x14・3x16・3x18・3x20	5 each
1121	4x8・4x10・4x15・4x20	5 each
1122	3x22・3x24・3x26・3x28	5 each
1123	3x30・3x32・3x34・3x35	5 each
1168	4x12	10 pcs
1197	4x6	10 pcs
 キャップビス Cap Screw ★210 (税込)		
1124	2x8・2x10・2x12・2x14	2 each
1125	2.6x8・2.6x10・2.6x12・2.6x14	2 each
1126	3x8・3x10・3x12・3x14	2 each
1127	3x15・3x16・3x18・3x20	2 each
1128	3x25・3x30・3x35・3x40	2 each
1129	4x10・4x15・4x20	2 each
1130	4x25・4x28・4x30	2 each
1131	4x35・4x40・4x45	2 each
1196	2.6x18	4 pcs

品番 No.	サイズ (mm) Size (mm)	入数 (各) QUANTITY
 ナベタッピングビス Round Head Self-Tapping Screw ★210 (税込)		
1132	2x4・2x6・2x8・2x10	5 each
1133	2.6x6・2.6x8・2.6x10・2.6x12	5 each
1134	3x6・3x8・3x10・3x12・3x14	5 each
1135	3x15・3x16・3x18・3x20	5 each
1136	3x25・3x30・3x35	5 each
1137	2.6x14・2.6x15・2.6x16・2.6x18	5 each
 バインドタッピングビス Bind Self-Tapping Screw ★210 (税込)		
1140	2.6x6・2.6x8・2.6x10・2.6x12	5 each
1141	3x6・3x8・3x10・3x12・3x14	5 each
1142	3x15・3x16・3x18・3x20	5 each
1143	4x10・4x15・4x18	5 each
1151	4x8・4x12	5 each
 サラタッピングビス Flat Head Self-Tapping Screw ★210 (税込)		
1147	2.6x6・2.6x8・2.6x10・2.6x12	5 each
1148	3x6・3x8・3x10・3x12・3x14	5 each
1149	3x15・3x16・3x18・3x20	5 each
1150	4x15・4x20・4x25	5 each
1151	4x8	12 pcs
1167	4x20	2 pcs
 フランジ付キャップビス Flanged Cap Screw ★210 (税込)		
1153	3x6・3x8・3x10	2 each
1154	4x8・4x10・4x12	2 each
 サラ小丸ビス Oval Head Screw 210 (税込)		
1157	2x8・2x10	10 each
 セットビス Set Screw ★210 (税込)		
1160	3x6・3x12・3x14・3x16	3 each
1161	3x3・3x4・3x5・3x10	3 each
1162	4x4・4x5・4x8・4x12	3 each
1163	5x4・5x5・5x6	3 each
1164	5x30・5x40	3 each
1165	3x20・3x25	3 each
1166	4x8 (平先)	10 pcs
1167	4x20	2 pcs

品番 No.	径 mm	入数 (各) QUANTITY
 ナット Nut ★210 (税込)		
1171	2mm・2.6mm	10 each
1172	3mm・4mm	10 each
 フランジ付ナット Flanged Nut ★210 (税込)		
1174	3mm	10 pcs
1175	4mm	10 pcs
 ナイロンナット Nylon Nut ★210 (税込)		
1177	2.6mm	5 pcs
1178	3mm	5 pcs
1179	4mm	5 pcs
1181	5mm	4 pcs
1183	3mm (薄)	5 pcs
 フランジ付ナイロンナット Flanged Nylon Nut ★210 (税込)		
1180	4mm	5 pcs
 ワッシャー Washer 210 (税込)		
1185	2mm・2.6mm・3mm	10 each
1186	4mm・5mm	10 each
1189	2.6mm	10 pcs
1190	7mm (0.5 / 1.0)	3 each
 Eリング E-Clips ★158 (税込)		
1380	E1.5	10 pcs
1381	E2.0	10 pcs
1382	E2.5	10 pcs
1383	E3.0	10 pcs
1384	E4.0	10 pcs
1385	E5.0	10 pcs
1386	E6.0	10 pcs
1387	E7.0	6 pcs
1390	E10.0	6 pcs

ここに明記された以外のビス、ナット等は『ユーザー相談室』にお問い合わせください。



京商ホームページ
<http://www.kyosho.co.jp/>

メーカー指定の純正部品を使用して
安全にR/Cを楽しみましょう。

京商株式会社

〒243-0034 神奈川県厚木市船子153

●ユーザー相談室直通電話 046-229-4115

お問い合わせは：月曜～金曜(祝祭日を除く)10：00～18：00

61920507-1 PRINTED IN JAPAN