

※組立てる前にこの説明書を良くお読みになり十分に理解してください。  
Before beginning assembly, please read these instructions thoroughly.



上級者向  
For Advanced Flyers

組立／取扱説明書  
INSTRUCTION MANUAL

**KYOSHO**<sup>®</sup>  
THE FINEST RADIO CONTROL MODELS

# CALIBER 90

.90 ENGINE POWERED COMPETITION HELICOPTER

キャリバー 90



## 安全のための注意事項

(これはあなたの責任です)

この無線操縦模型は玩具ではありません！

- 高速で回転するローターが付いた危険性のある機械です。組立て、飛行(場所、電波)、点検、整備はご自身が責任をもって行ってください。
- 小さい部品が多いので、組立て作業は、必ず幼児の手がとどかない所で行ってください。
- フライト前、フライト後は必ず、ビスの緩み、各部品の劣化などを点検し、異常があれば交換・修理・調整を行い、安全を確認してからご使用ください。
- 純正部品以外のパーツを使用しないでください。事故や不調の原因になるおそれがあります。また、社外品を使用しての事故や破損等については、一切責任を負いませんのでご了承ください。
- 組立て後に、もう一度説明書を見直してください。説明書は、いつでも見られるように大切に保管してください。



## UNDER SAFETY PRECAUTIONS

**This radio control model is not a toy.**

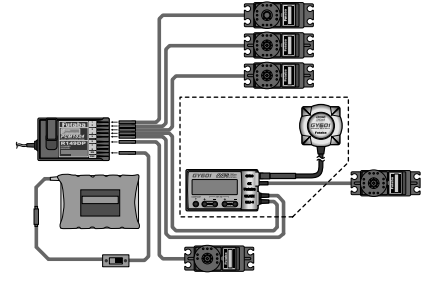
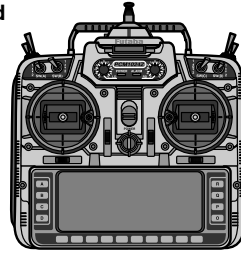
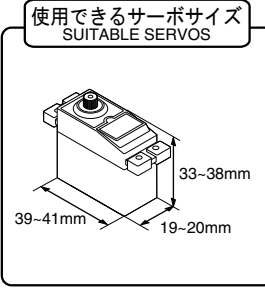
- This is a kind of machine including a rotor which rotates with high speed and has a possibility to be dangerous. You are responsible for this model's assembly, safe operation (place to fly, frequency) check and adjustment of the model.
- Assemble this kit only in places out of children's reach!
- Take enough safety precaution before and after operation. After every flight, inspect screws and nuts for looseness, and parts for wear. Any damaged parts should be immediately replaced, repaired or adjusted for safe operation.
- Use only Kyosho genuine parts for replacement. Failing to do so will result in accidents or malfunction of the model. Kyosho do not take responsibilities for the accidents and crashes if using the parts which are not Kyosho genuine ones.
- Always keep this instruction manual ready at hand for quick reference, even after completing the assembly.

## キットの他にそろえる物 (1) REQUIRED FOR OPERATION (1)

### 1 エンジンヘリ用無線操縦機 (プロポ) と電池 Radio for engine-powered R/C helicopters, and dry batteries

- このキットにはエンジンヘリ用 EMSシステム対応 (5サーボ+ジャイロ) のプロポが必要です。
- プロポの取扱いは、プロポに付属の説明書を参考にしてください。
- This kit requires an EMS system radio for engine-powered R/C helicopters with 5 servos and 1 gyro.
- For more information the radio, refer to the instruction manual supplied with the set.

### ■エンジンヘリ用プロポ Radio for engine-powered R/C helicopters

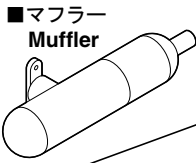
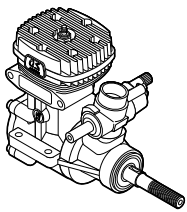


**注意** 空用 (ヘリ用) のプロポセットを必ず使用してください。(空用以外使用禁止)  
**CAUTION: Only use a radio for R/C helicopters! (Any other radio is prohibited!)**

本説明書のプロポイラストは、Futaba取扱説明書より転載しました。  
The illustration of the radio shown here is taken from Futaba instructions.

### 2 エンジン/マフラー Engine and Muffler

#### ■ヘリ用90クラスエンジン .90 size engine for helicopters



#### ■ラダーサーボ用延長コード (300mm) ...1本 Extension Cord for Rudder Servo (300mm)

#### ■メインローター Main Rotor Blades

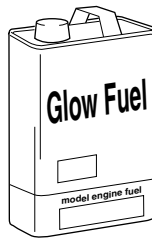
長さ: Length / 680 mm  
取付穴: Hole size / 5 mm  
厚さ: Thickness / 12 mm



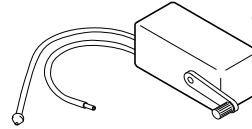
### 3 グロー燃料、燃料ポンプ Glow Fuel and Fuel Pump

- 模型用エンジンは専用のグロー燃料が必要です。ガソリンや灯油は使用できませんので注意してください。また、グロー燃料は揮発性が高く引火しやすいので取扱いには充分注意してください。
- 燃料は、ニトロ分 15% 以上が適しています。
- Engines for R/C models require glow fuel. Never use gasoline (petrol) or kerosene; both cannot be used! Also, be very careful when handling glow fuel, as it is highly flammable and explosive!
- Fuel should contain at least 15% of nitro methane.

#### ■グロー燃料 Glow Fuel



#### ■燃料ポンプ Fuel Pump



**警告** ガソリンや灯油は使用禁止  
**WARNING: Gasoline or kerosene cannot be used!**

- No. 80701 燃料ポンプ (電動12V)  
Fuel Pump (Electric 12V)
- No. 80702 燃料ポンプ (手動)  
Fuel Pump (Manual)

### 4 始動用具 Required for engine starting:

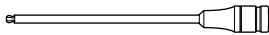
#### ■プラグヒーター Plug Heater



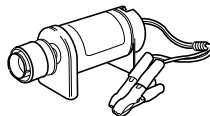
- No. 695143 スパークブースター Spark Booster Battery Set

- No. 695142 DC急速充電器 Glow Starter Charger

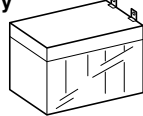
#### ■スターター シャフト Starter Shaft



#### ■スターター Starter



#### ■スターター用12Vバッテリー 12V Battery



#### ■シールドバッテリー Sealed Battery (12V-6.5A)

- No. Z8020 HP 6mm/六角ツウエイスターシャフト  
HP 6mm Hexagon Reversible Starter Shaft

### 5 接着剤等 Glues & Lubricants

#### ■ネジロック剤 Screw Locking Compound / Screw Cement / Threadlocker



- ロックタイト Loctite No. 94402 中強度 Medium Strength
- No. 94403 高強度 Hard Strength

#### ■グリス Grease



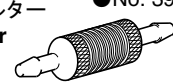
- No. 96506 ボールデフグリス  
Ball Diff Grease

#### ■瞬間接着剤 Instant Glue (Super Glue)



### 6 さらに用意すると良いもの Useful Additional Equipment

#### ■燃料フィルター Fuel Filter

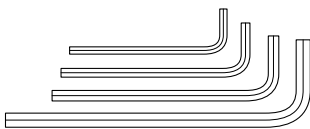


- No. 39508 燃料フィルター  
Fuel Filter

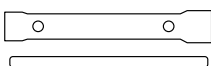
## キットの他にそろえる物 (2) REQUIRED FOR OPERATION (2)

### 7 組立てに必要な工具 Tools required

#### ■六角レンチ (1.5mm, 2mm, 2.5mm, 3mm) Hex Wrench (1.5mm, 2mm, 2.5mm, and 3mm)

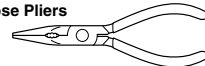


#### ■プラグレンチ Glow Plug Wrench

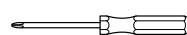


※使用する工具の取扱いには、充分注意してください。  
Handle the tools carefully!

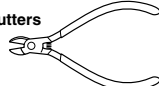
#### ■ラジオベンチ Needle Nose Pliers



#### ■+ドライバー (小) Phillips Screw Driver (S)



#### ■ニッパー Wire Cutters



#### ■カッターナイフ Sharp Hobby Knife



#### ■キリ Awl

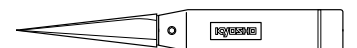


#### ■ナイフエッジリーマー KNIFE EDGE REAMER

No.695101

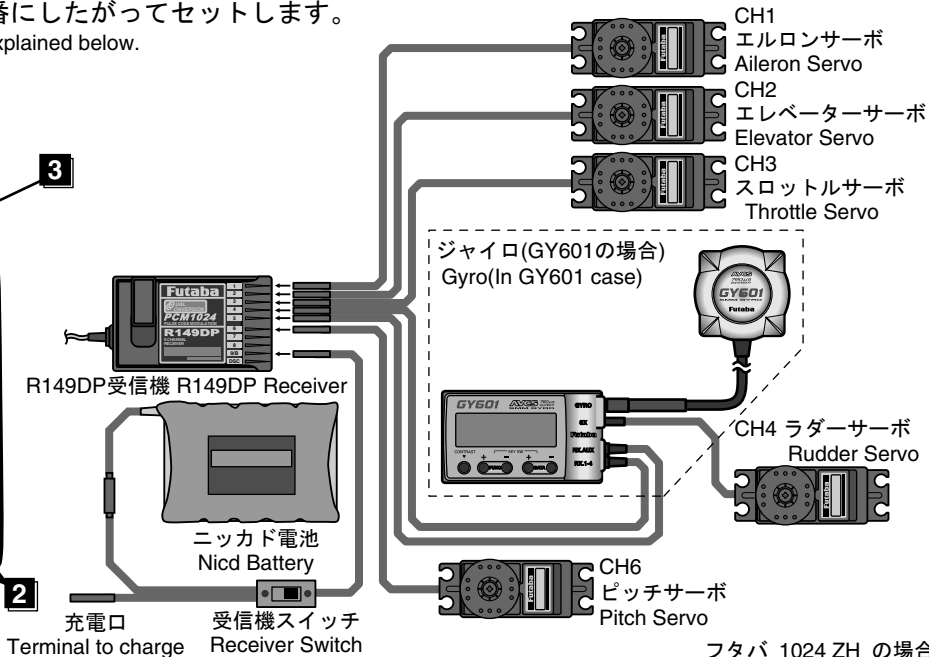
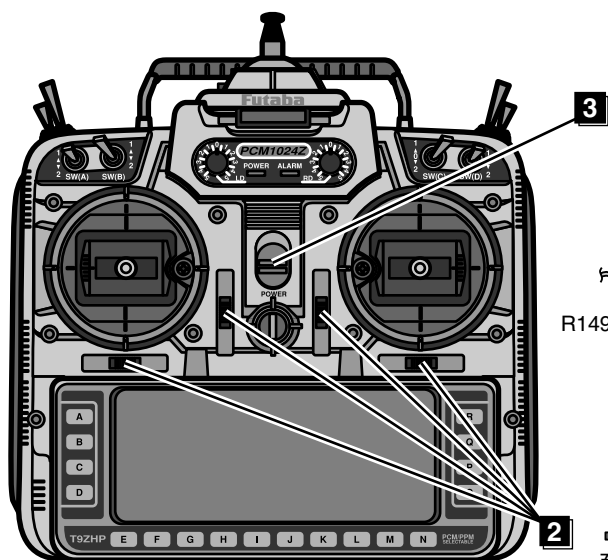
下穴加工が不要で、直接1mm~15mmの穴あけができる工具です。

No need to pre-drill!  
Drills neat 1 ~ 15mm holes directly!



# プロポの準備 RADIO PREPARATION

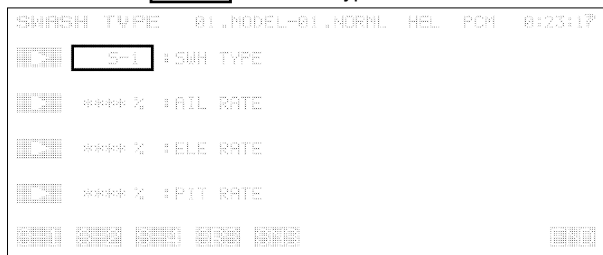
●プロポを下の順番にしたがってセットします。  
Set up the radio as explained below.



送信機  
Transmitter

- リバーススイッチ Reverse Switch
- エルロン Aileron  リバース Reverse
- スロットル Throttle  リバース Reverse
- ラダー Rudder  ノーマル Normal
- エレベーター Elevator  ノーマル Normal
- ピッチ Pitch  ノーマル Normal

5-2 タイプの設定で **SR3** を選択する。  
Select **SR3** in Swash Type Menu.



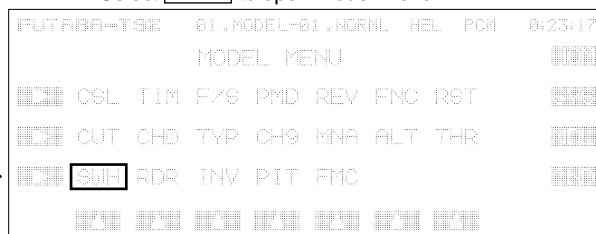
3 ↑ 選択  
Select

**JR** プロポの場合  
In case of JR radio  
65 SWASH MIX  
3 SERVOS (120°)

エルロン	AILE	+65
エレベーター	ELEV	-65
ピッチ	PITCH	-65

4 EMS の設定 EMS setting

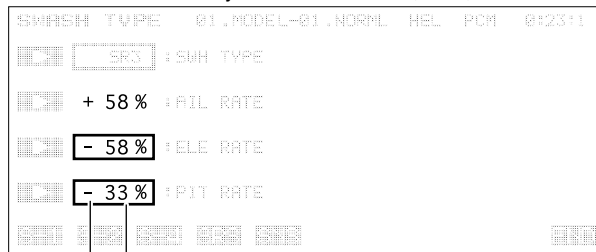
**MDL** を選択 (モデルメニューが開く)  
Select **MDL** to open model menu.



1 選択  
Select

2 ↑ 選択  
Select

5-1 AIL, ELE, PIT の作動量、作動方向を設定する。  
Select the way and volume of AIL, ELE, PIT movement.



4 数値はスワッシュプレートの作動量  
Figure indicates the volume of Swashplate movement.  
+, - はスワッシュプレートの作動方向  
+, - indicate a direction of swashplate movement.

## ●始める時

- 1 上図に従い、各サーボ等を受信機に接続する。
- 2 トリムを中央にセットする。(送信機)
- 3 スイッチを入れる。(送信機)
- 4 各設定画面を開く。(送信機)
- 5 図を参考に各設定を行う。(送信機)
- 6 スイッチを入れる。(受信機)
- 7 スティックを動かしてサーボが動いているか確認。

## ●終わる時

- 8 送信機のスティックを中立にする。(送信機)
- 9 スイッチを切る。(受信機)
- 10 スイッチを切る。(送信機)
- 11 アンテナを縮める。(送信機)

## ●START

- 1 Connect servos to the receiver using the illustration above.
- 2 Set trims to center. (Transmitter)
- 3 Switch on the transmitter. (Transmitter)
- 4 Open the setting menu. (Transmitter)
- 5 Set up the data following the illustration. (Transmitter)
- 6 Switch on the receiver. (Receiver)
- 7 Make sure the servos move according to your transmitter inputs.

## ●FINISH

- 8 Set transmitter sticks to neutral. (Transmitter)
- 9 Switch off the receiver. (Receiver)
- 10 Switch off the transmitter. (Transmitter)
- 11 Retract the antenna. (Transmitter)

**1** 組立てる前に説明書を良く読んで、おおよその構造を理解してから組立てに入ってください。  
Read through the manual before you begin, so you will have an overall idea of what to do.

**2** キットの内容をお確かめください。万一不良、不足がありましたら、お買い求めの販売店にご相談いただくか、当社「ユーザー相談室」までご連絡ください。  
Check all parts. If you find any defective or missing parts, contact your local dealer or our Kyosho Distributor.

**3** 説明書の見かた  
How to read the instruction manual:

[説明例 Example]

**19** ウォッシュアウトアーム  
Washout Arm

2x5mm キャップビス  
Cap Screw ..... 4

715 3x8x4mmF ベアリング  
Flanged Ball Bearing

716 2x5x2.3mmF ベアリング  
Flanged Ball Bearing

451 M3-8リンケージボール  
M3-8 Linkage Ball

..... 2

CA-B, CA-7

説明書内では多くのマークが使用されています。マークに注意して組立てを進めてください。  
This instruction manual uses several symbols. Please note them during the entire assembly.

▶ ベアリング組立済  
pre-assembled bearing

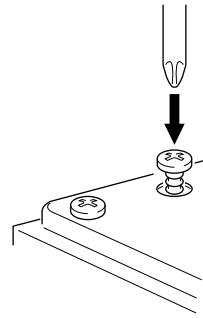
小物部品の名前、原寸図、使用数。  
Key Number, Part Name, True-to-scale Diagram, Quantity Used

キット内の部品は、ビス類を除いてキーNo. が付けられています。スペアパーツを購入する時はキーNo. を参照して下さい。  
All parts except screws are identified by key numbers. For purchasing spare parts, find the key no. of the part needed in the spare part list and refer to the left column to look up the corresponding order no.

**4** 説明書に使われているマーク  
Symbols used throughout the instruction manual, comprise:

- |   |   |   |
|---|---|---|
| 使用する袋詰。<br>Part bags used.                                  | 番号の順に組立てる。<br>Assemble in the specified order.                        | 注意して組立てる所。<br>Pay close attention here! |
| エポキシ接着剤で接着する。<br>Apply epoxy glue.                          | 2セット組立てる(例)。<br>Assemble as many times as specified (here: twice).    | 別購入品<br>Must be purchased separately!   |
| ネジロック剤を塗る。<br>Apply threadlock (screw cement).              | 原寸図<br>True-to-scale diagram.   |   |
| グリスを塗る。<br>Apply grease.                                    | 2mmの穴をあける(例)。<br>Drill holes with the specified diameter (here: 2mm). |   |
| 瞬間接着剤で接着する。<br>Apply instant glue (CA glue, super glue).    | をカットする。<br>Cut off shaded portion.                                    |   |
| 左右同じように組立てる。<br>Assemble left and right sides the same way. | 仮止め。<br>Temporarily tighten.  |   |

**5** キット内の部品の中には、組立済みの部品があります。念のためビス等のゆるみがないか確認してから、組立ててください。  
 Inside the kit, you will find assemblies, i.e. sections that are pre-assembled and hence consist of more than one part. To make sure these assemblies are safely assembled, check among others their screws for looseness. Only then, build in the assemblies.



**6** キットには、形や長さが違うビスや小物部品が多く入っています。説明書には原寸図がありますので確認してから組立ててください。また、ビス類は多めに入っているものもありますので、予備としてお使いください。  
 This kit contains screws and hardware in different metric sizes and shapes. Before using them, check the screws on the true-to-scale diagrams on the left side in each assembly step. Some screws are extras.

●ビスの種類 SCREWS

ビス Screw



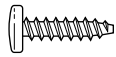
サラビス Flat Head (F/H) Screw



キャップビス Cap Screw



TPビス Self-tapping (TP) Screw



TPサラビス TP F/H Screw

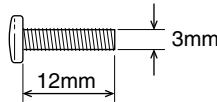


セットビス Set Screw

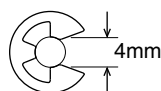


●小物部品のサイズ例 OTHER HARDWARE

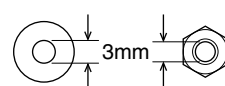
3x12mm ビス Screw



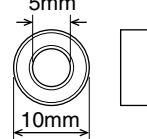
E4 Eリング E-ring



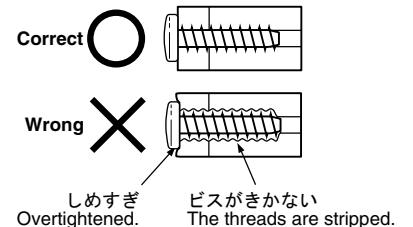
3mm ワッシャー・ナット Washer · Nut



5x10mm メタル・ベアリング Metal Bushing · Bearing



**7** TPビスは、部品にネジを切りながらしめつけるビスです。しめこみが固い場合がありますが、部品が確実に固定されるまでしめこんでください。ただし、しめすぎるとネジがきかなくなりますので、部品が変形するまでしめないでください。  
 Self-tapping (TP) screws cut threads into the parts when being tightened. Excessive force may permanently damage parts when tightening TP screws. It is recommended to stop tightening when the part is attached or when some resistance is felt after the threaded portion enters the plastic.



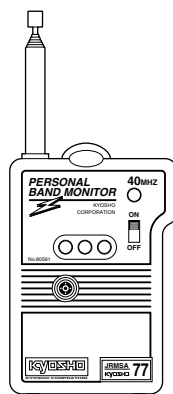
パーソナルバンドモニターについて ABOUT THE "PERSONAL FREQUENCY MONITOR"

愛機の飛行前に、使うバンドのクリスタルをセットしてスイッチオン！ 同一バンドの電波をキャッチするとブザー音とLEDの光で警告。  
 Before operating your helicopter, plug the crystal of your frequency into the Personal Frequency Monitor. As soon as you switch it on, you'll know for sure through an interference signal and LED lamps whether somebody else is on your frequency or not!

No.80591 (40MHz)  
 No.80592 (72MHz)

●6,000

専用クリスタル別売  
 Special crystals are available at Kyosho!



- この説明書は本品の構造をご理解いただくために、組立済のアッセンブリ部分やベアリング等の接着済部分も組立いただくように説明しています。オーバーホール、部品交換等のときに参考にしてください。
- In Order to understand full assembly sequence, this instruction manual shows the complete assembly of this model, even though some elements are supplied pre-built. please refer to it when carrying out maintenance or replacing parts.

**1** ラダーフレーム  
Ladder Frame

MF-1

▶ ベアリング組立済  
Ball Bearing pre-installed

707 12x24x6mm ベアリング  
Ball Bearing  
2

708 7x17x5mm ベアリング  
Ball Bearing  
2

**2** ラダーフレーム  
Ladder Frame

MF-1

3x10mm キャップビス  
Cap Screw  
8

647 3x4x4.5mm カラー  
Collar  
8

3x10mm

602A

603A

604

647

1002

3x10mm

▶ 向きに注意。  
Note the direction!

708

602A

使用する袋詰。  
Part bags used.

ネジロック剤を塗る。  
Apply threadlock  
(screw cement).

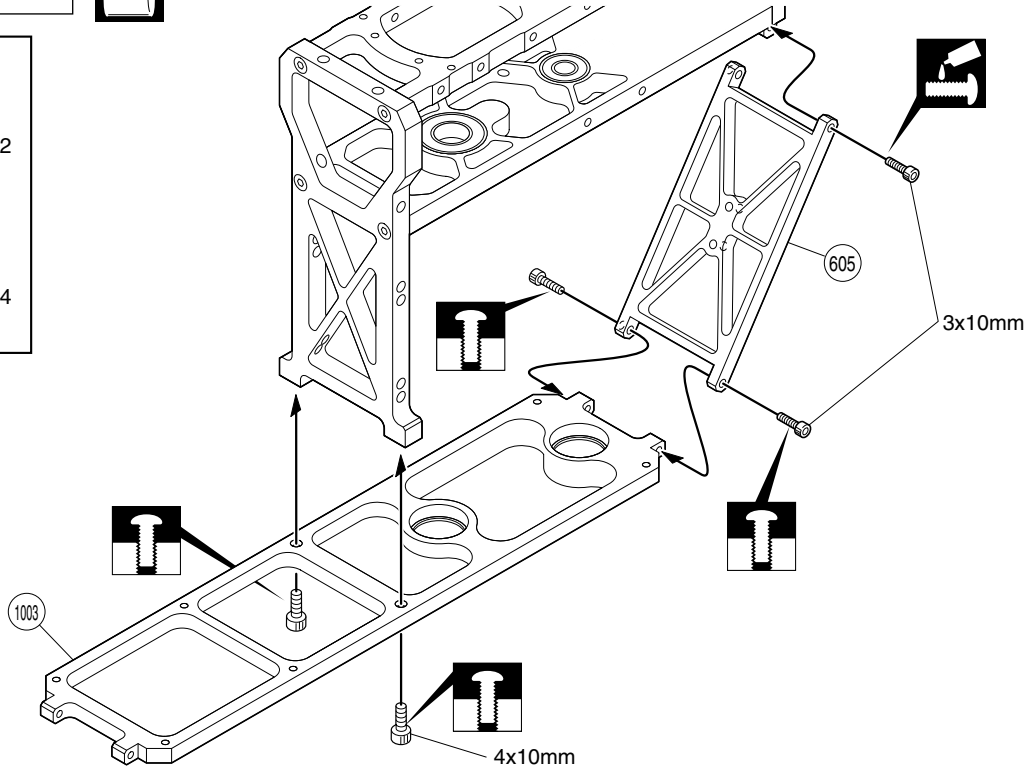
### 3 ラダーフレーム Ladder Frame

 MF-1

4x10mm キャップビス  
Cap Screw



3x10mm キャップビス  
Cap Screw



### 4 サーボプレート Servo Plate

 MF-1, TL-9

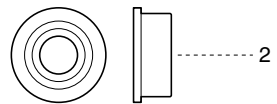
3x10mm キャップビス  
Cap Screw



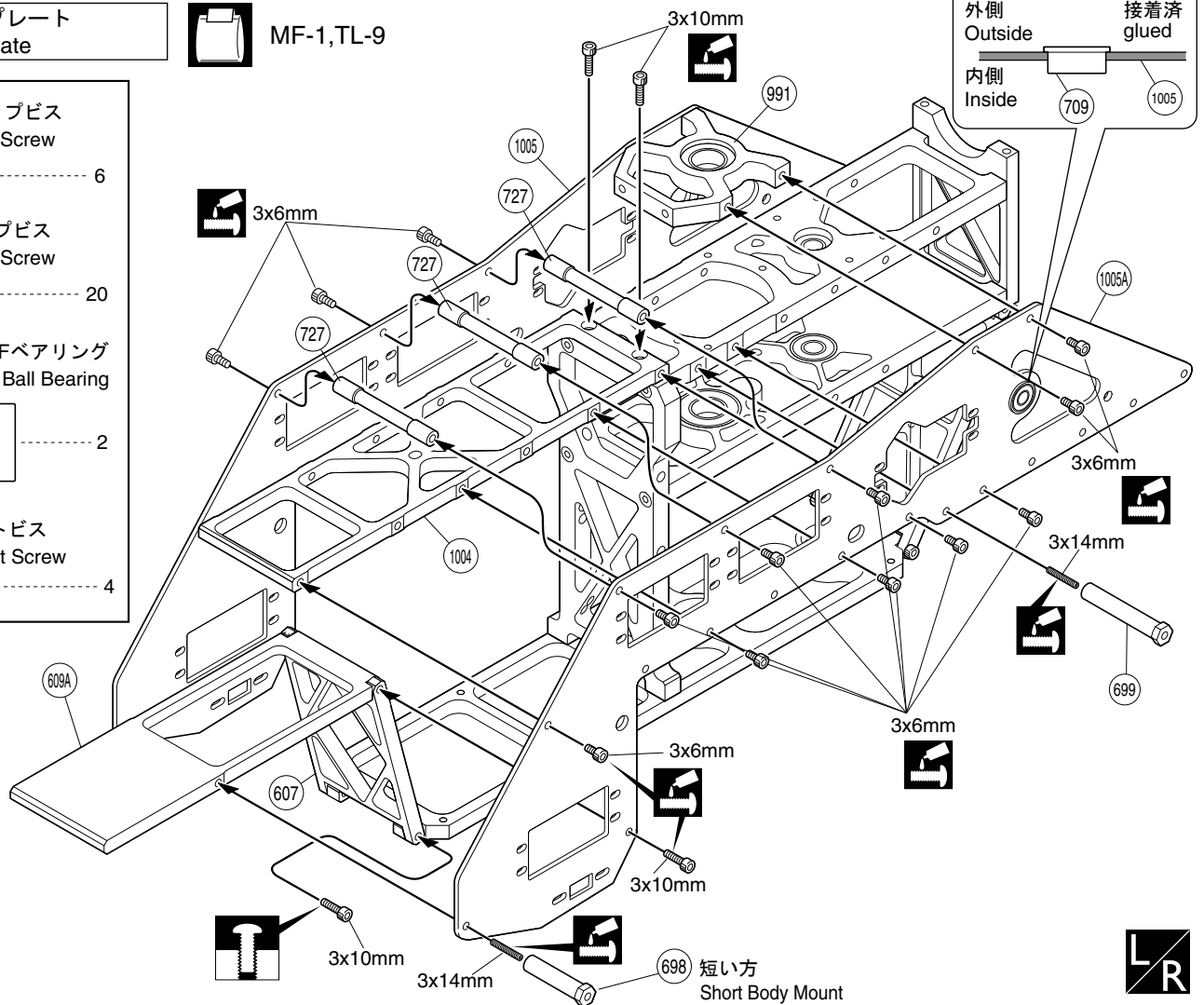
3x6mm キャップビス  
Cap Screw





709 5x11x5mm Fベアリング  
Flanged Ball Bearing





3x14mm セットビス  
Set Screw



 使用する袋詰。  
Part bags used.

 ネジロック剤を塗る。  
Apply threadlock  
(screw cement).

 左右同じように組立てる。  
Assemble left and right sides the same way.

 仮止め。  
Temporarily tighten.

## 5 プーリー Pulley



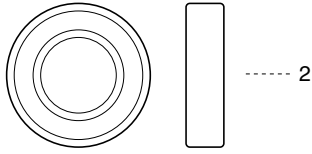
MF-2

組立済  
pre-assembled

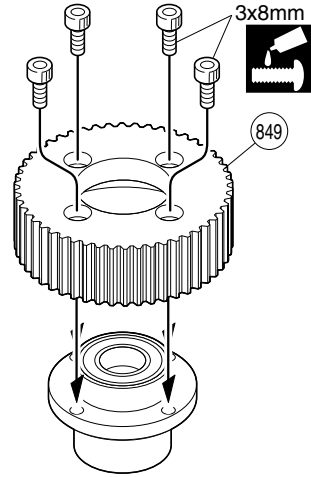
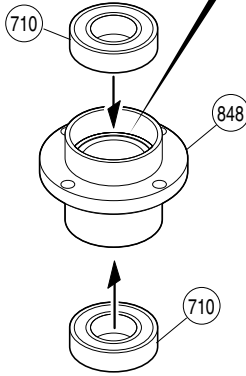


塗布済 補充はNo96506ボールデフグリス  
を必ず使用する。  
Be certain to apply 96506 ball diff.grease

710 10x19x5mm ベアリング  
Ball Bearing



3x8mm キャップビス  
Cap Screw

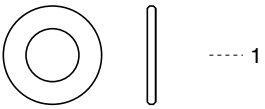


## 6 プーリー Pulley

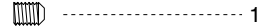


MF-2

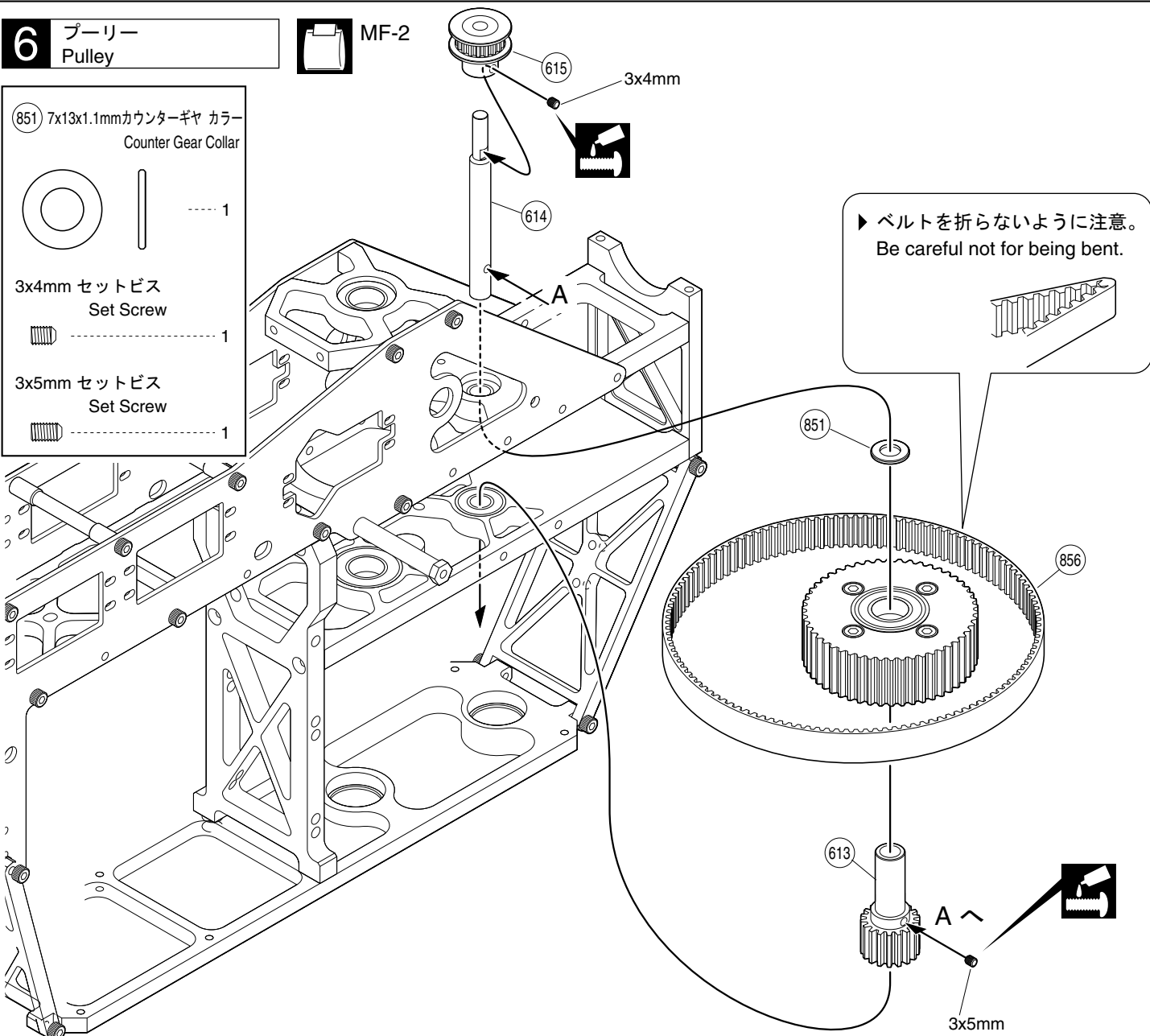
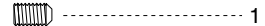
851 7x13x1.1mmカウンターギヤ カラー  
Counter Gear Collar



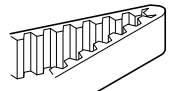
3x4mm セットビス  
Set Screw



3x5mm セットビス  
Set Screw



ベルトを折らないように注意。  
Be careful not for being bent.



使用する袋詰。  
Part bags used.

ネジロック剤を塗る。  
Apply threadlock  
(screw cement).

グリスを塗る。  
Apply grease.

注意して組立てる所。  
Pay close attention here!



## 7 メインマスト Main Mast

 MF-3

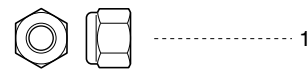
3x12mm キャップビス  
Cap Screw



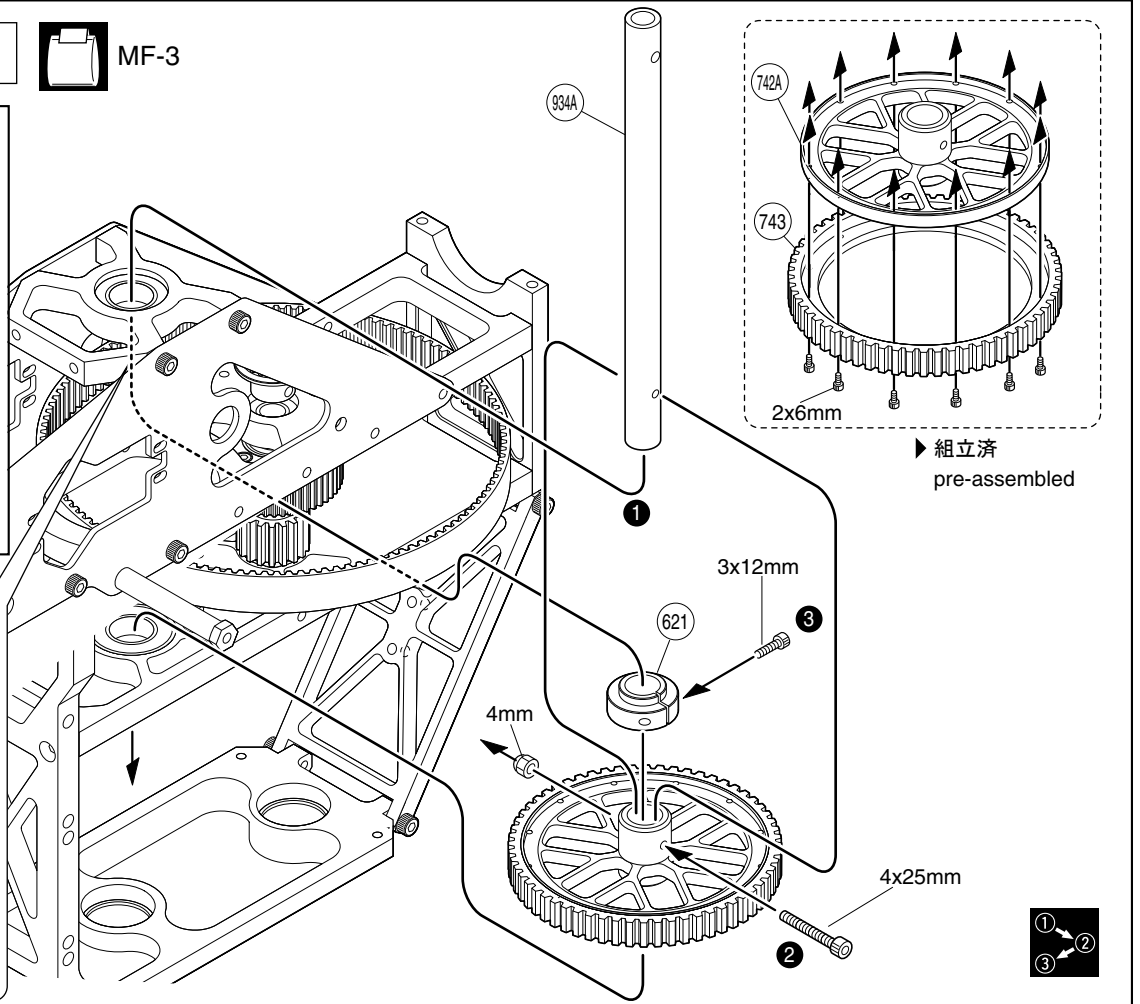
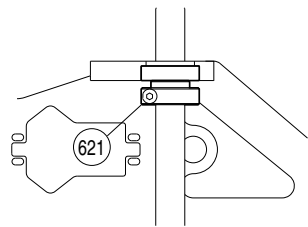
4x25mm キャップビス  
Cap Screw



4mm ナイロンナット  
Nylon Nut



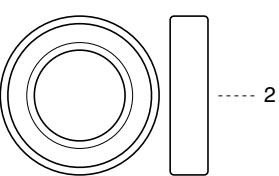
▶ 注意 (621) は上部ベアリングにピタリ合せる。  
▶ Note: Be sure to install (621) tightly against upper bearing.



## 8 クラッチ Clutch

 MF-4

(712) 12x21x5mm ベアリング  
Ball Bearing

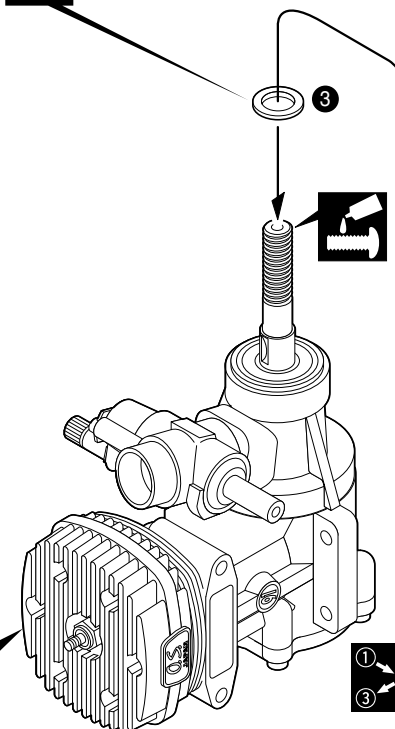


3x6mm キャップビス  
Cap Screw

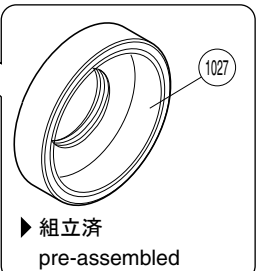
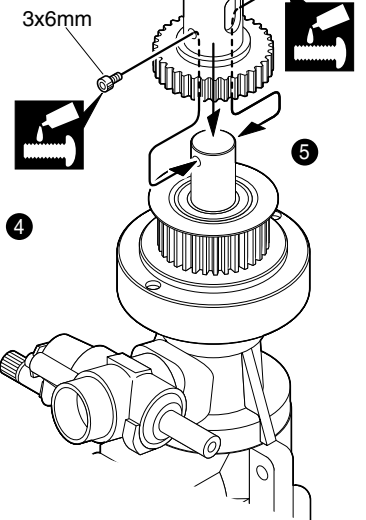



**X** エンジン付属ワッシャー  
Supplied with the engine.


エンジン  
Engine.




▶ 組立済  
pre-assembled



 使用する袋詰。  
Part bags used.

 ネジロック剤を塗る。  
Apply threadlock  
(screw cement).

**X** 別購入品  
Must be purchased  
separately!

 番号の順に組立てる。  
Assemble in the specified  
order.

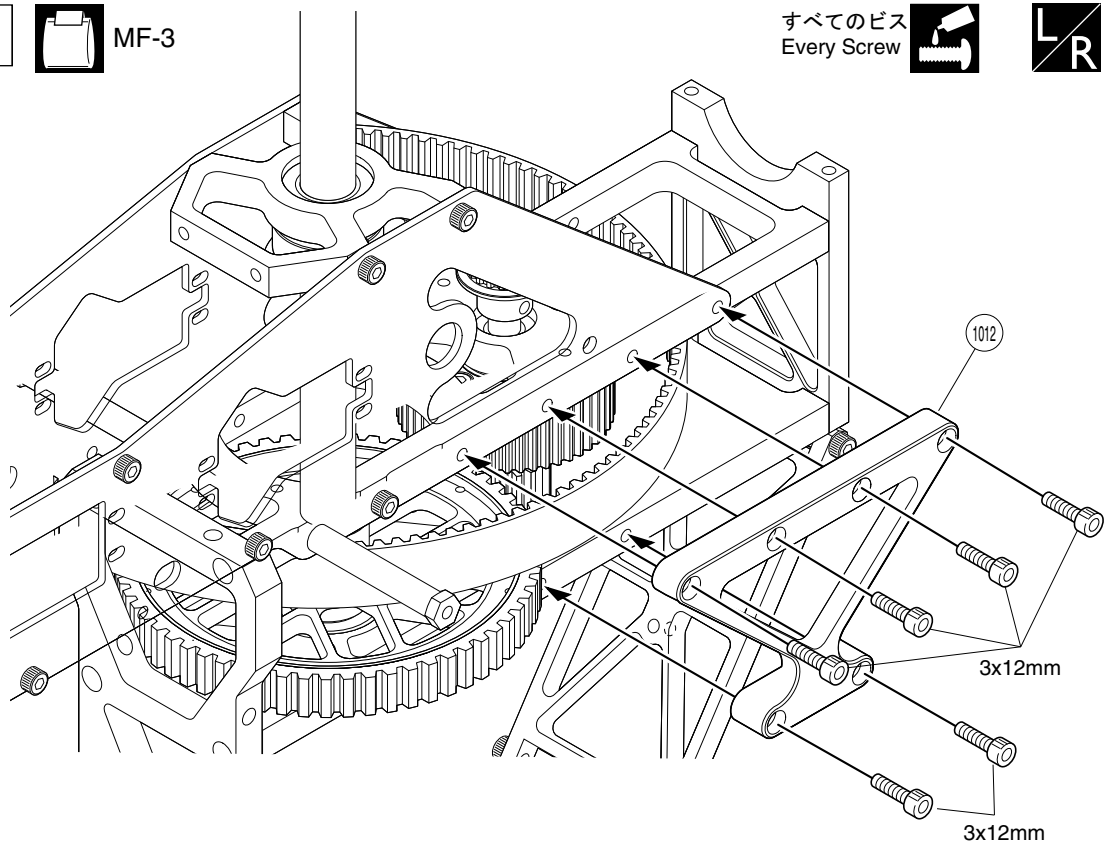
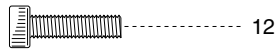
**9** フレームステー  
Frame

 MF-3

すべてのビス  
Every Screw



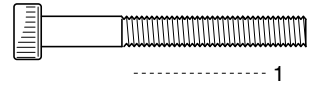
3x12mm キャップビス  
Cap Screw



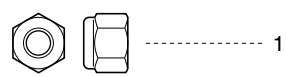
**10** クーリングファン  
Cooling Fan

 MF-5

4x35mm キャップビス  
Cap Screw



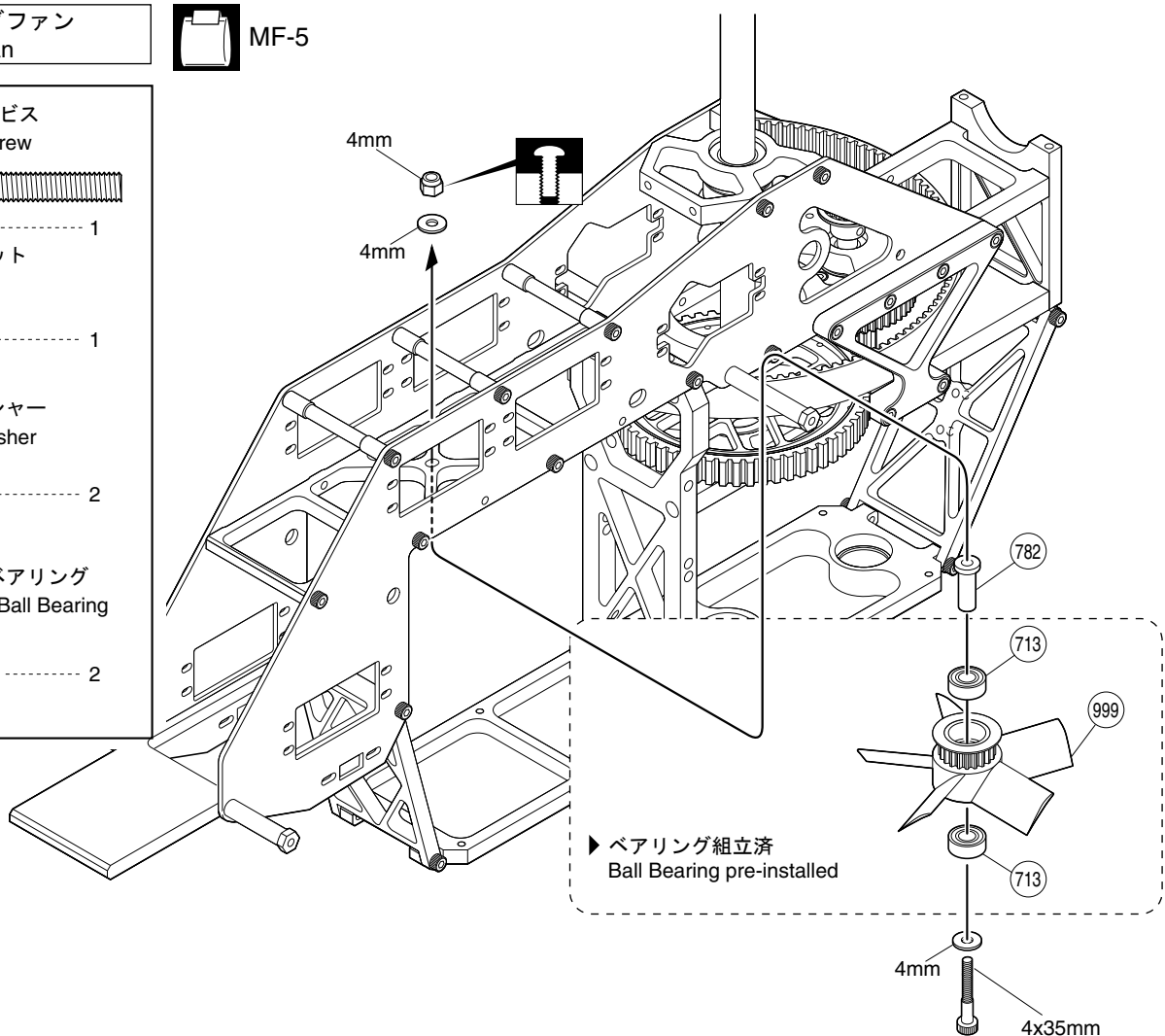
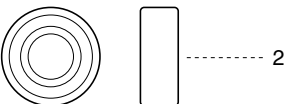
4mm ナイロンナット  
Nylon Nut





4x10x1mm ワッシャー  
Washer





713 6x13x5mm ベアリング  
Ball Bearing



 使用する袋詰。  
Part bags used.

 ネジロック剤を塗る。  
Apply threadlock  
(screw cement).

 左右同じように組立てる。  
Assemble left and right sides the same way.

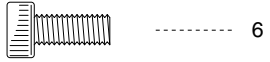
 仮止め。  
Temporarily tighten.

# 11 エンジン Engine Installation

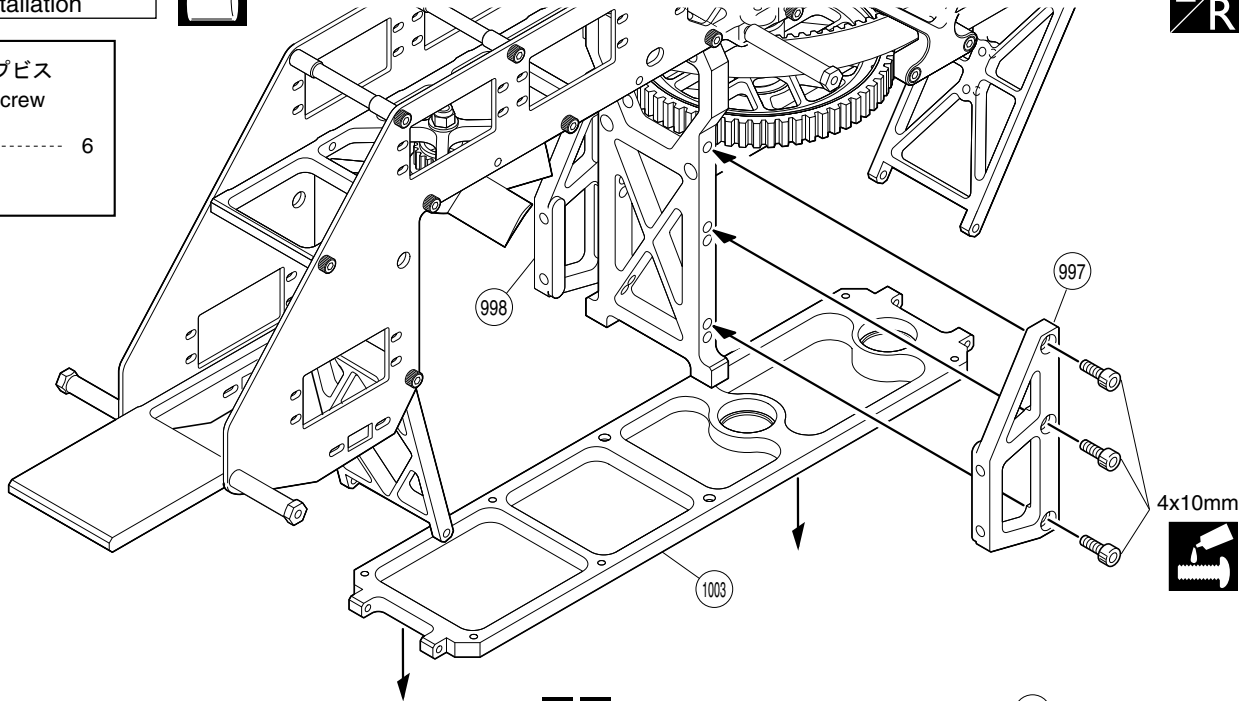
MF-4



4x10mm キャップビス  
Cap Screw



6



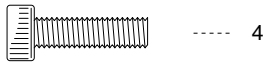
- ▶ **3 4** で仮止めておいたラダーフレーム (F) (1003) をはずす。
- ▶ Remove the Rudder Frame at **3 4** by losing screws.

# 12 エンジン Engine Installation

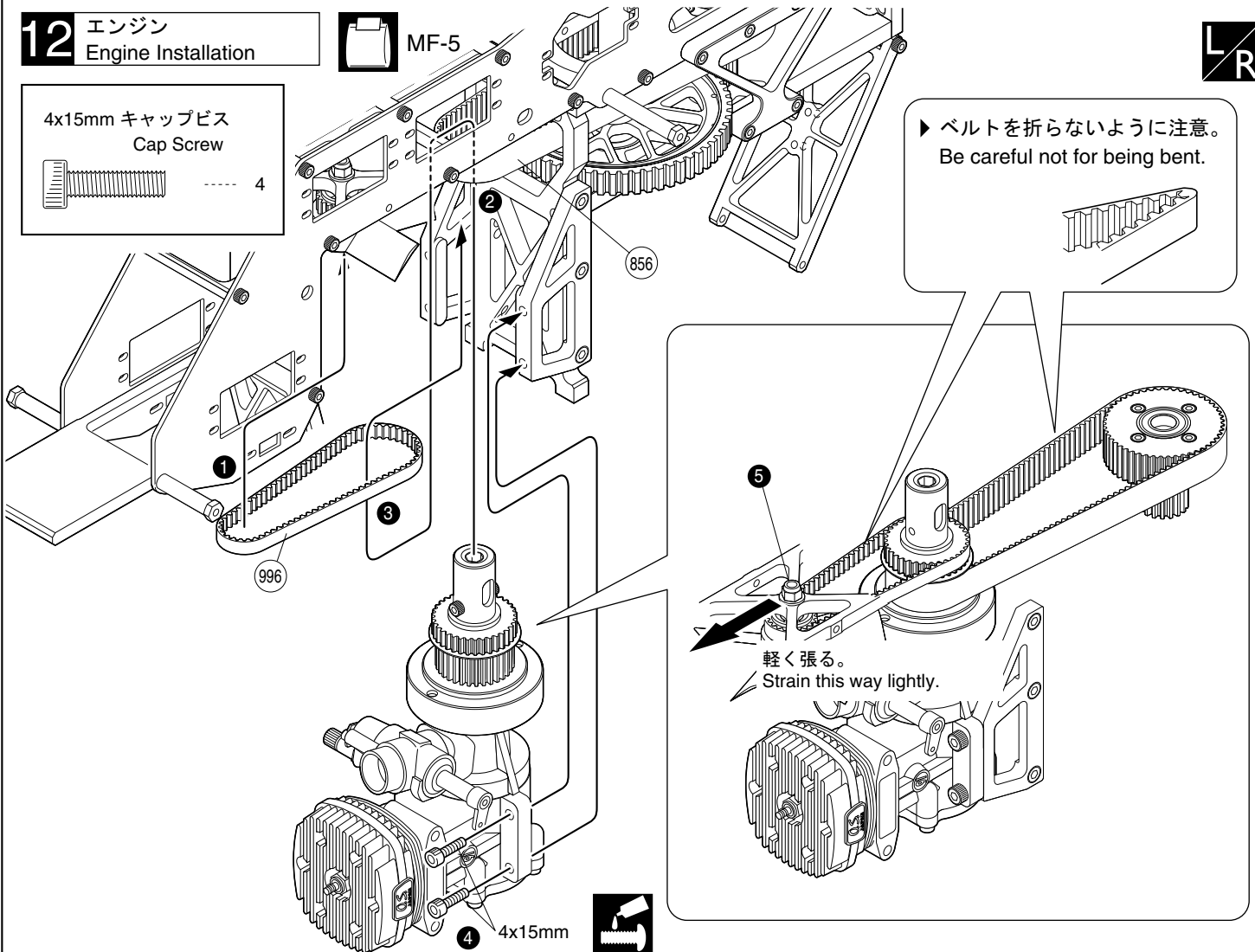
MF-5



4x15mm キャップビス  
Cap Screw



4



▶ ベルトを折らないように注意。  
Be careful not for being bent.

軽く張る。  
Strain this way lightly.

使用する袋詰。  
Part bags used.

ネジロック剤を塗る。  
Apply threadlock  
(screw cement).

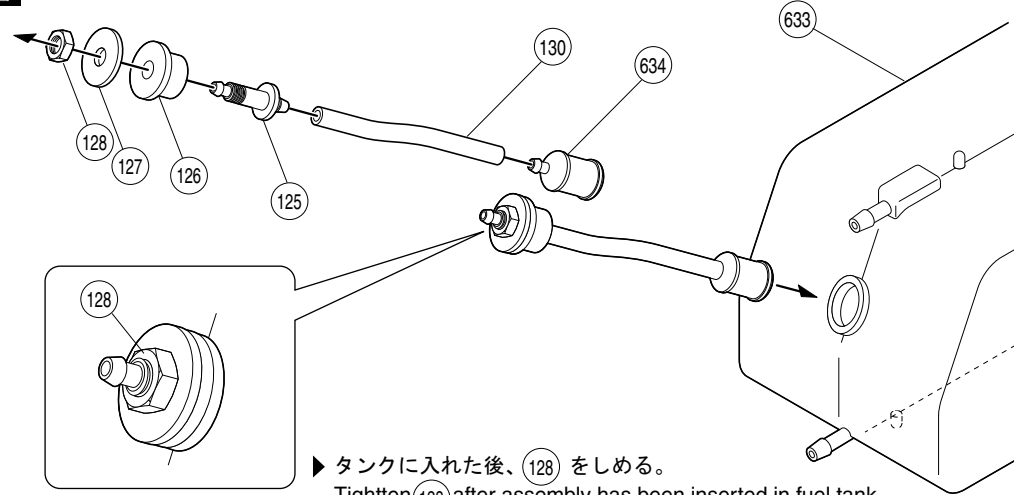
左右同じように組立てる。  
Assemble left and right sides the same way.

番号の順に組立てる。  
Assemble in the specified  
order.

# 13 燃料タンク Fuel Tank

CA-5

- ① 128 シールナット  
Seal Nut
- ① 127 シールワッシャー  
Seal Washer

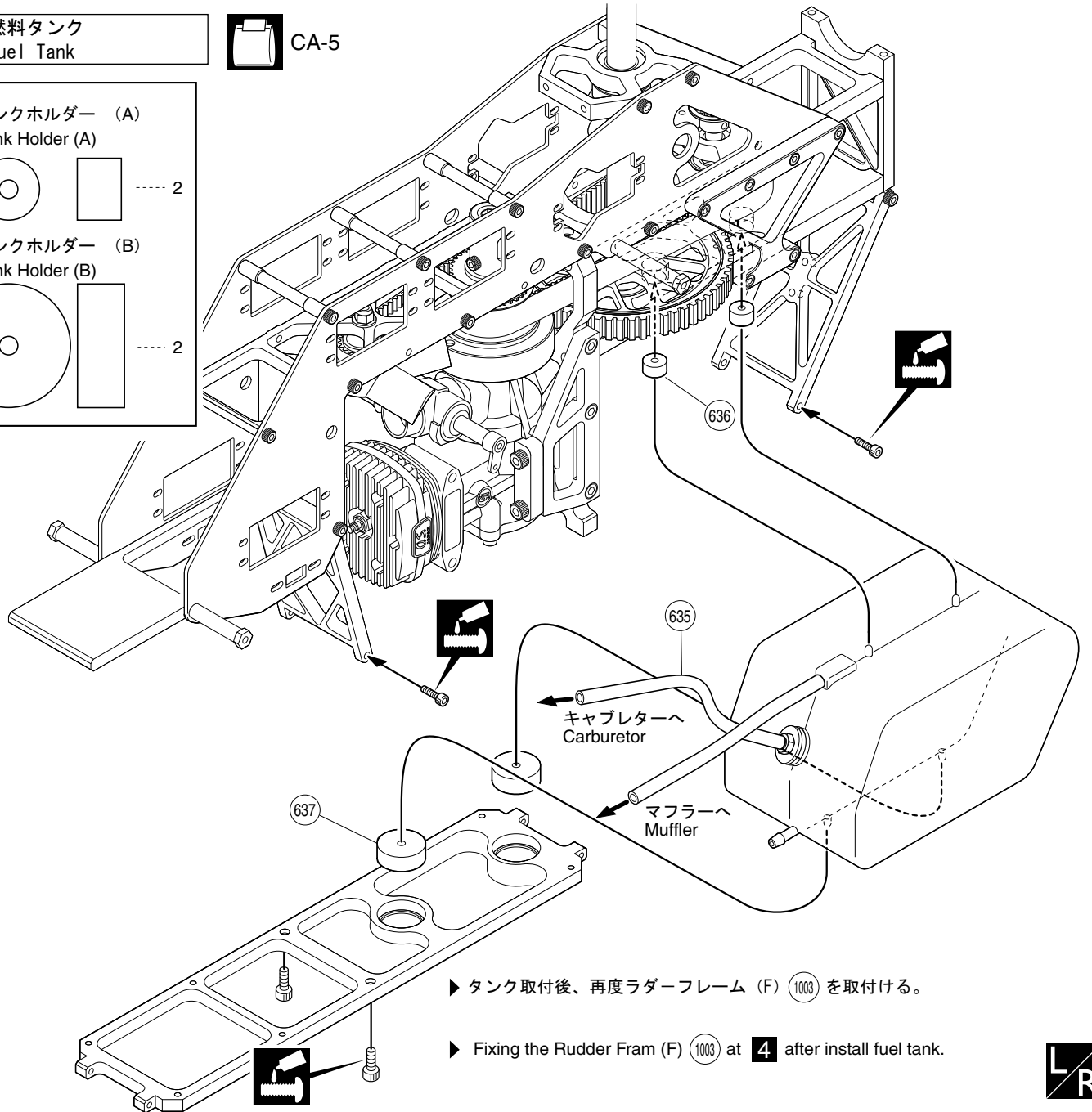


▶ タンクに入れた後、① 128 をしめる。  
Tighten ① 128 after assembly has been inserted in fuel tank.

# 14 燃料タンク Fuel Tank

CA-5

- ② 636 タンクホルダー (A)  
Tank Holder (A)
- ② 637 タンクホルダー (B)  
Tank Holder (B)



▶ タンク取付後、再度ラダーフレーム (F) ① 1003 を取付ける。  
▶ Fixing the Rudder Fram (F) ① 1003 at ④ 4 after install fuel tank.

使用する袋詰。  
Part bags used.

ネジロック剤を塗る。  
Apply threadlock (screw cement).

左右同じように組立てる。  
Assemble left and right sides the same way.



## 15 ブレース Brace



MF-6

3x5mm セットビス  
Set Screw

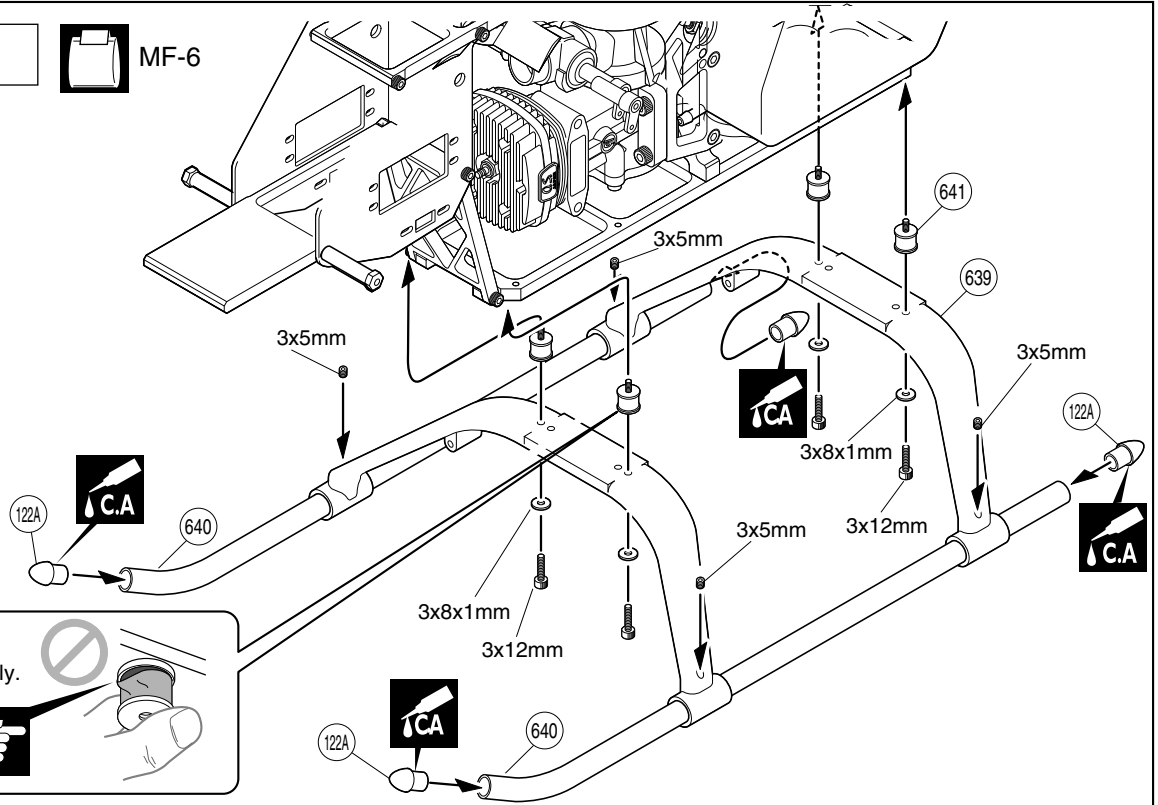
----- 4

3x12mm キャップビス  
Cap Screw

----- 4

3x8x1mm ワッシャー  
Washer

----- 4



▶ しめすぎに注意。  
Do not tighten excessively.



## 16 エレベーターレバー Elevator Lever



CL-2

110 5x10x4mm ベアリング  
Ball Bearing

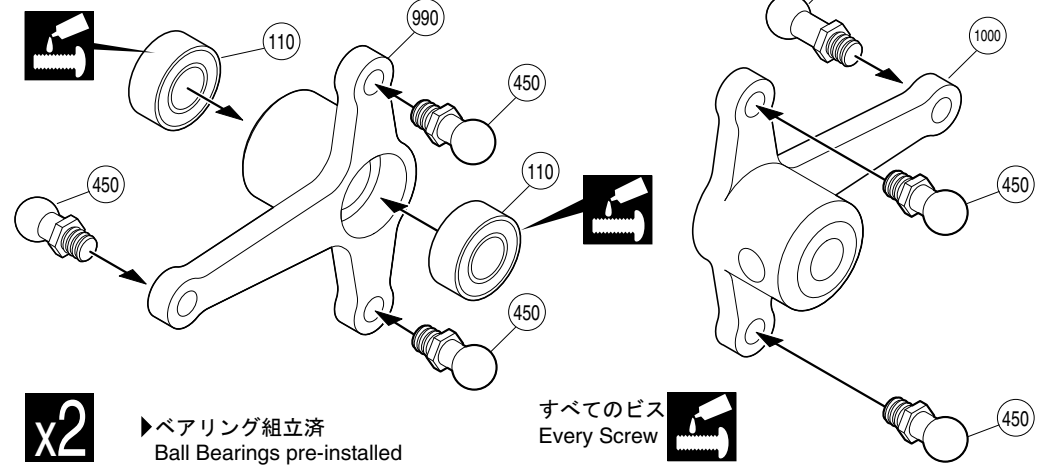
----- 4

450 M3-5 リンケージボール  
M3-5 Linkage Ball

----- 8

451 M3-8 リンケージボール  
M3-8 Linkage Ball

----- 1



▶ ベアリング組立済  
Ball Bearings pre-installed

すべてのビス  
Every Screw

## 17 エレベーターレバー Elevator Lever



CL-2

3x6mm キャップビス  
Cap Screw

----- 2

4x4mm セットビス  
Set Screw

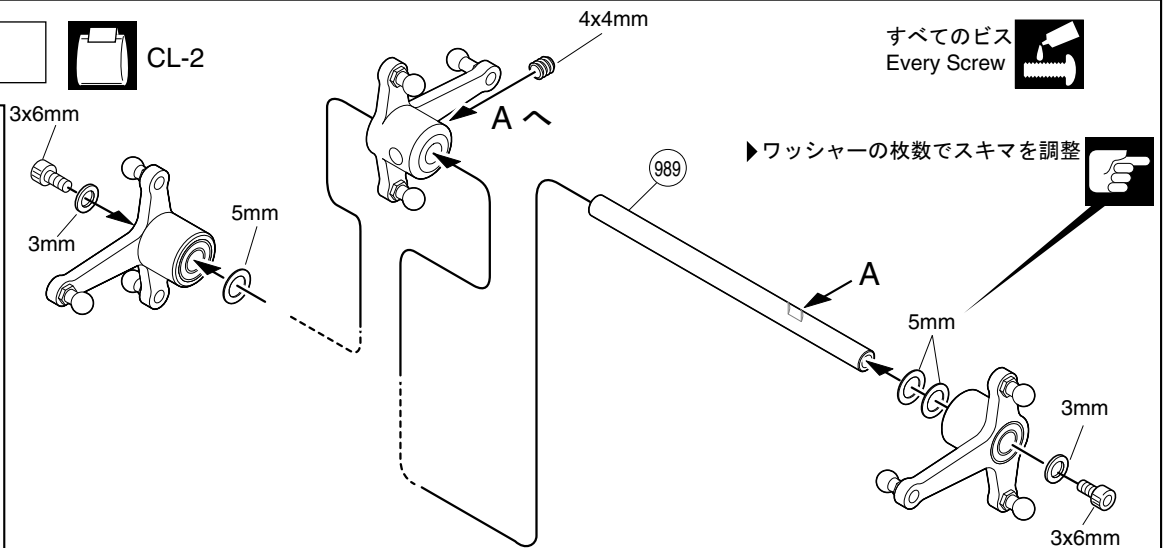
----- 1

5x7x0.2mm ワッシャー  
Washer

----- 4

3x6x0.5mm ワッシャー  
Washer

----- 2



すべてのビス  
Every Screw

▶ ワッシャーの枚数でスキマを調整

使用する袋詰。  
Part bags used.

ネジロック剤を塗る。  
Apply threadlock  
(screw cement).

瞬間接着剤で接着する。  
Apply instant glue  
(CA glue, super glue).

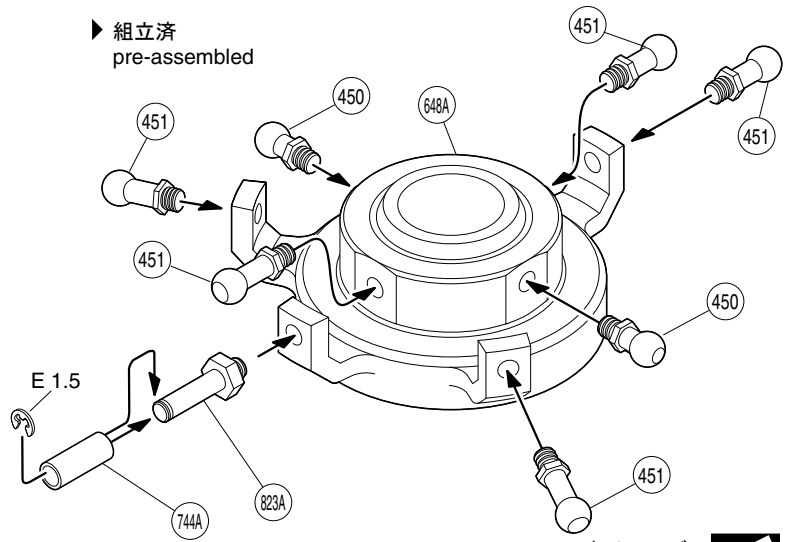
2セット組立てる(例)。  
Assemble as many times as  
specified (here: twice).

注意して組立てる所。  
Pay close attention here!

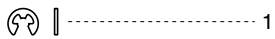
# 18 スワッシュプレート Swash Plate



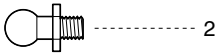
▶ 組立済  
pre-assembled



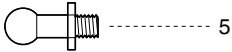
## E 1.5 E リング E-ring



## (450) M3-5 リンケージボール M3-5 Linkage Ball



## (451) M3-8 リンケージボール M3-8 Linkage Ball



▶ スワッシュプレートは、ガタを取る為に圧力をかけて組立ててあり、回転が重く感じられる場合があります。

In order to clearing play on No. 648A upper and lower plate, pressure to bearings are applied. (You may feel it is not smooth but it is in a normal condition)

すべてのビス  
Every Screw

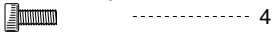


# 19 ウォッシュアウトアーム Washout Arm

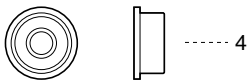


▶ ベアリング組立済  
bearing / pre-assembled

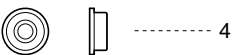
## 2x5mm キャップビス Cap Screw



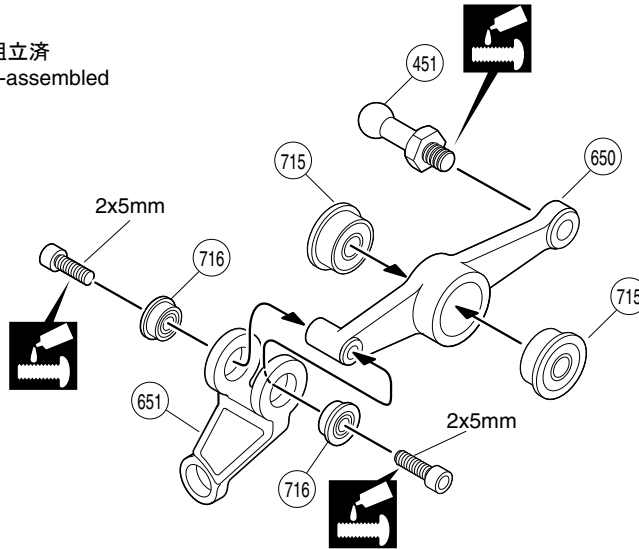
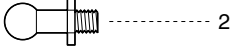
## (715) 3x8x4mmF ベアリング Flanged Ball Bearing



## (716) 2x5x2.3mmF ベアリング Flanged Ball Bearing



## (451) M3-8 リンケージボール M3-8 Linkage Ball



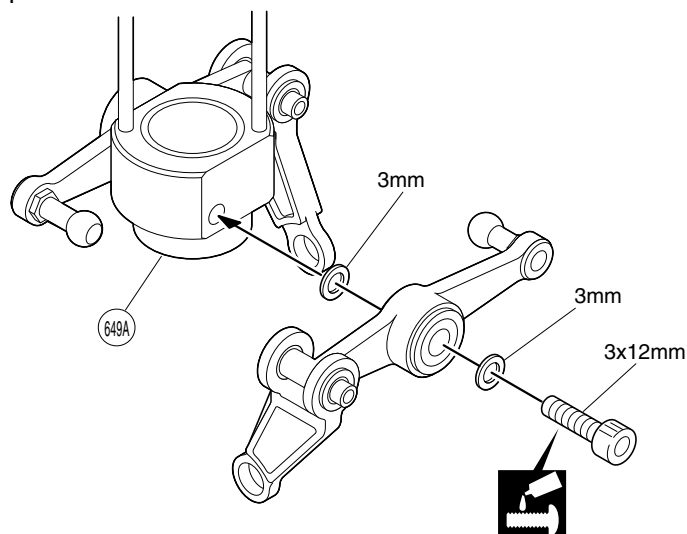
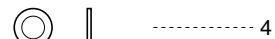
# 20 ウォッシュアウトアーム Washout Arm



## 3x12mm キャップビス Cap Screw



## 3x5x0.5mm ワッシャー Washer



使用する袋詰。  
Part bags used.

ネジロック剤を塗る。  
Apply threadlock  
(screw cement).

2セット組立てる (例)。  
Assemble as many times as  
specified (here: twice).

注意して組立てる所。  
Pay close attention here!

左右同じように組立てる。  
Assemble left and right sides  
the same way.

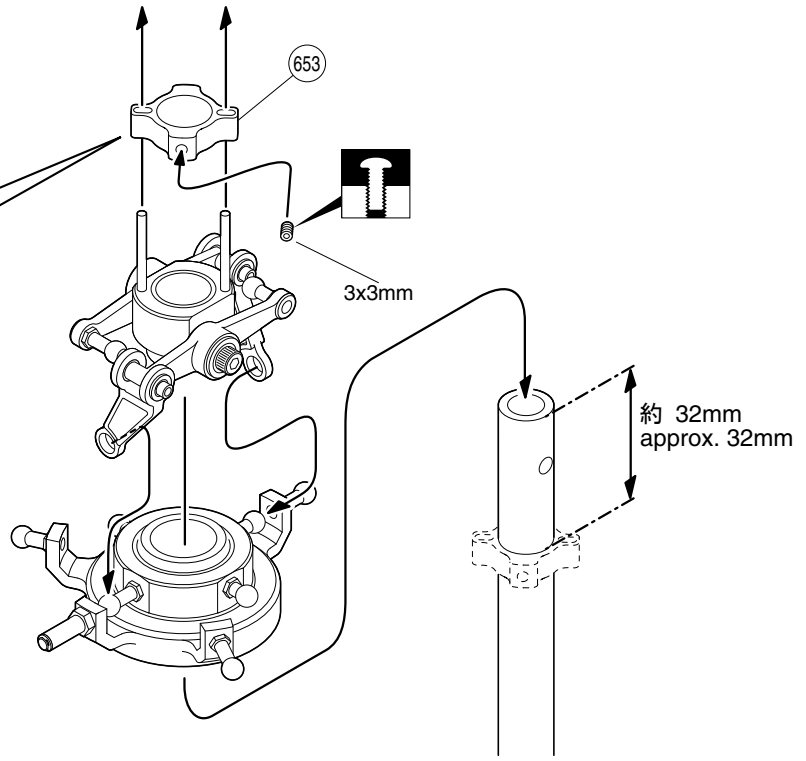
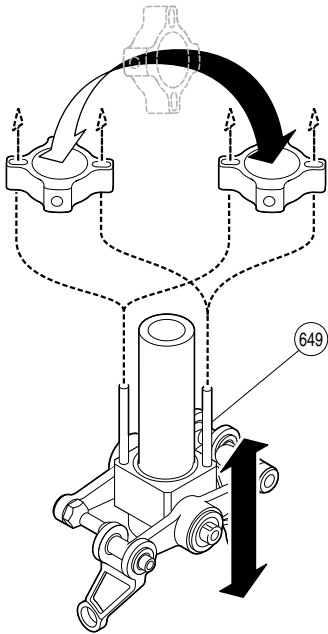
## 21 スワッシュプレート Swash Plate



3x3mm セットビス  
Set Screw



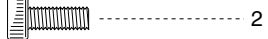
▶ (649) がスムーズに動く方向に (653) を取付ける。  
Please reverse (653) when (649) does not move smooth.



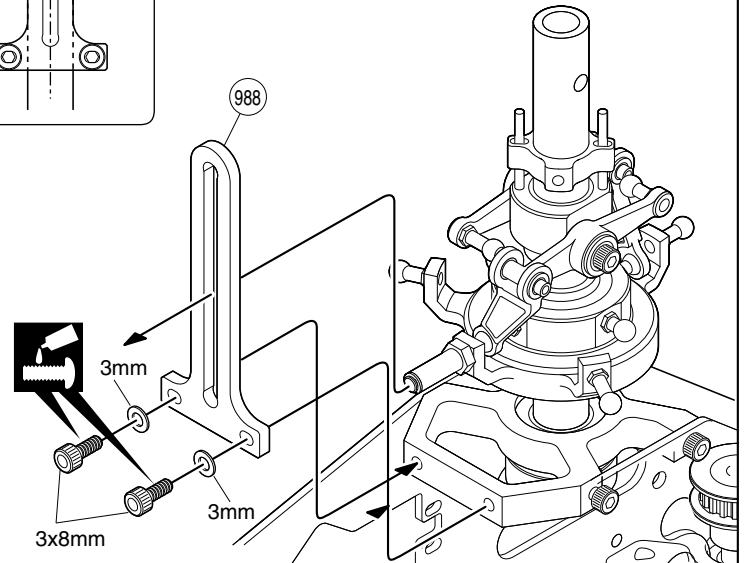
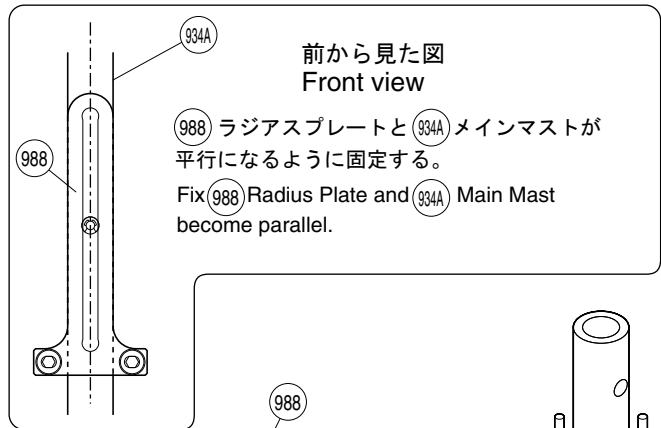
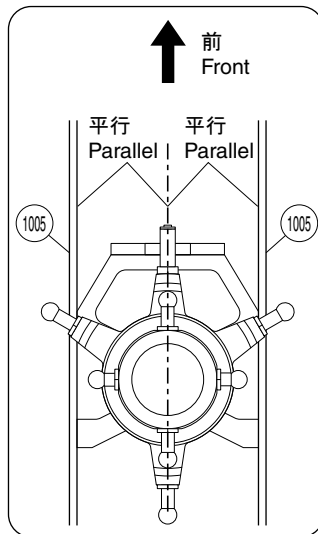
## 22 ラジラスプレート Radius Plate



3x8mm キャップビス  
Cap Screw



3x8x0.5mm ワッシャー  
Washer



使用する袋詰。  
Part bags used.

仮止め。  
Temporarily tighten.

ネジロック剤を塗る。  
Apply threadlock  
(screw cement).

## 23 メインローターグリップ Main Rotor Grip

▶ 組立済  
pre-assembled

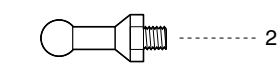
2x6mm キャップビス  
Cap Screw



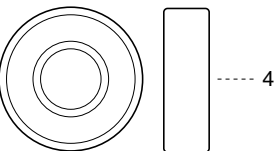
3x8mm キャップビス  
Cap Screw



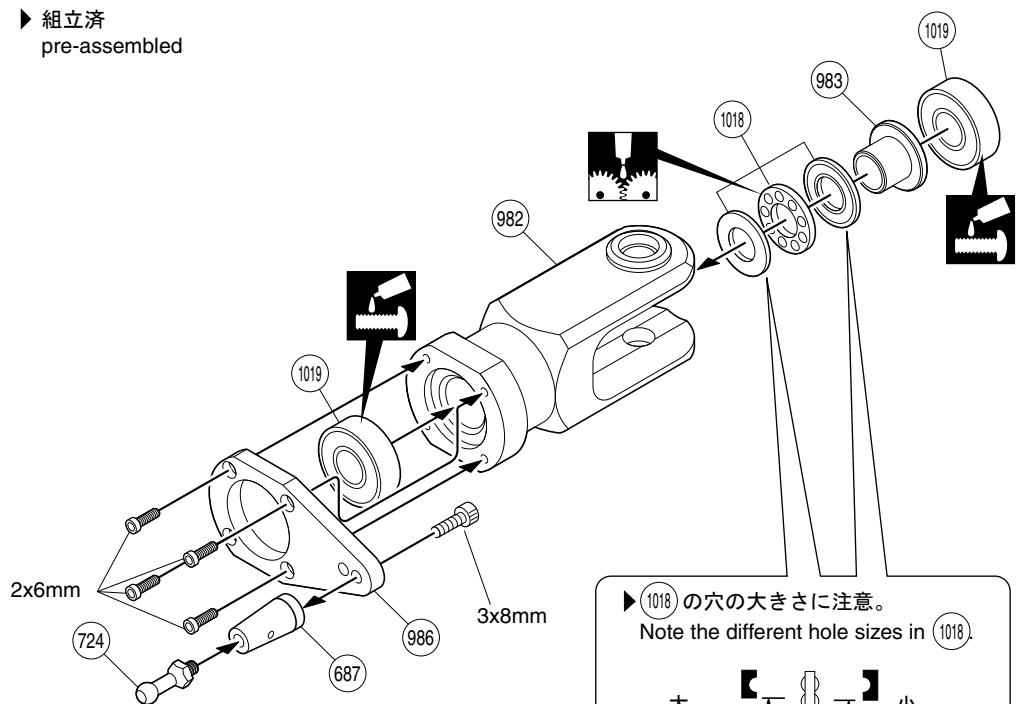
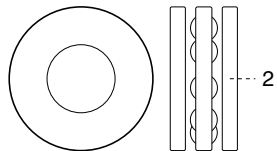
(724) M3-11 リンケージボール  
M3-11 Linkage Ball



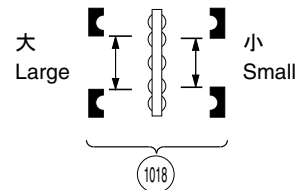
(1019) 8x19x6mm ベアリング  
Ball Bearing



(1018) 9x19x6.55mm スラストベアリング  
Thrust Bearing



▶ (1018) の穴の大きさに注意。  
Note the different hole sizes in (1018).



すべてのビス  
Every Screw

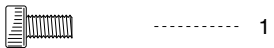
x2

## 24 メインローターヘッド Main Rotor Head

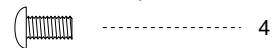
▶ 組立済  
pre-assembled

すべてのビス  
Every Screw

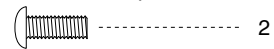
3x6mm キャップビス  
Cap Screw



3x6mm ボタンビス  
Cap Screw



3x8mm ボタンビス  
Cap Screw



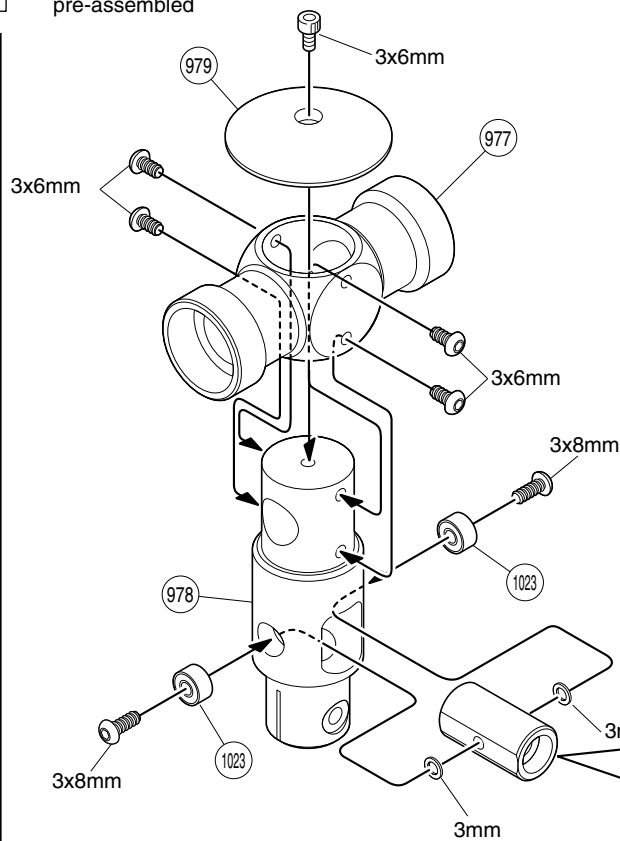
3x5x0.5mm ワッシャー  
Washer



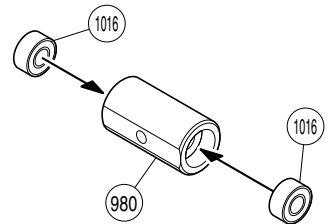
(1023) 3x8x4mm ベアリング  
Ball Bearing



(1016) 4x9x4mm ベアリング  
Ball Bearing



▶ ベアリング組立済  
pre-assembled bearing



使用する袋詰。  
Part bags used.

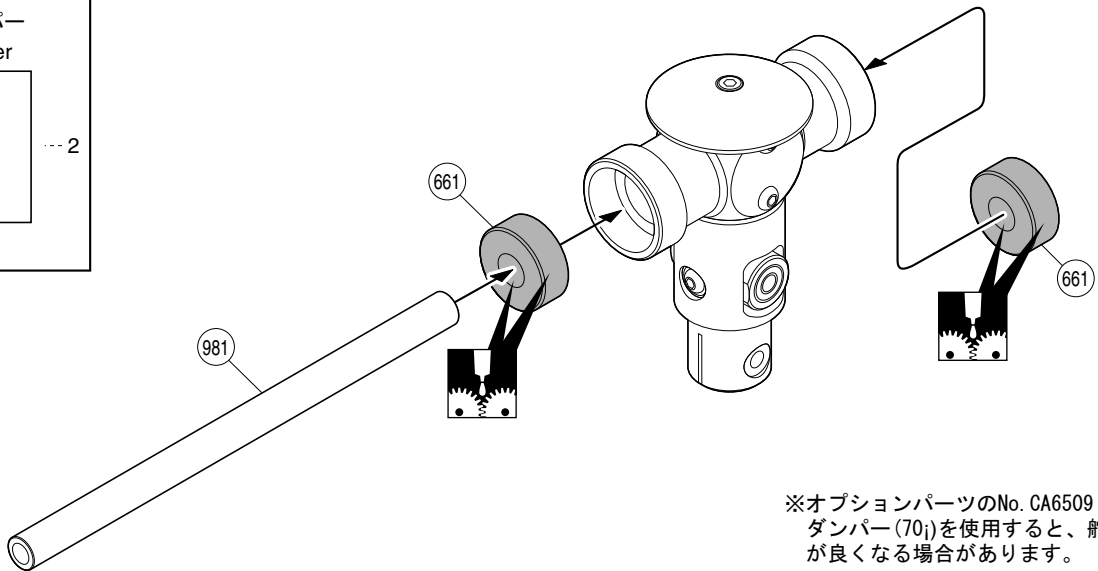
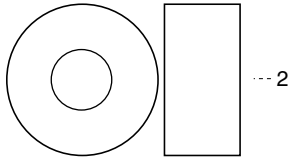
ネジロック剤を塗る。  
Apply threadlock  
(screw cement).

x2 2セット組立てる(例)。  
Assemble as many times as specified  
(here: twice).



## 25 メインローターヘッド Main Rotor Head

661 シーソーダンパー  
Seesaw Damper



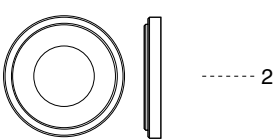
※オプションパーツのNo. CA6509 シーソーダンパー (70j) を使用すると、舵の追従性が良くなる場合があります。  
\*CA6509 Seesaw Damper (70j) as optional parts for quick response.

## 26 メインローターヘッド Main Rotor Head

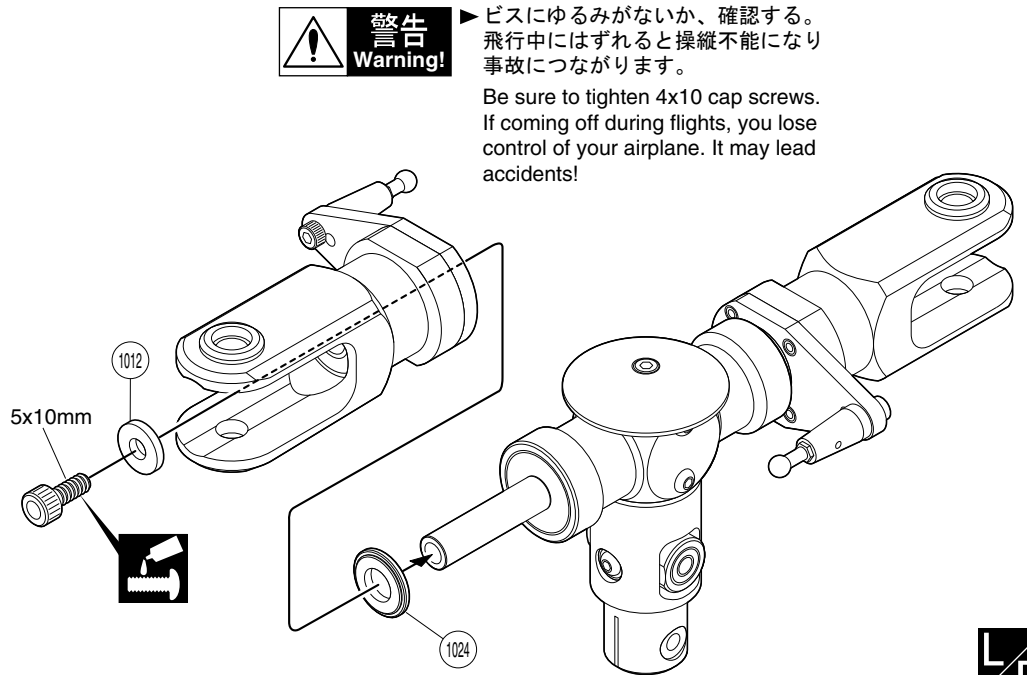
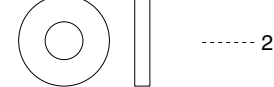
5x10mm キャップビス  
Cap Screw



1024 8x16x2mm カラー  
Collar



1012 5x12x2mm スピンドルワッシャー  
Spindle Washer



**警告**  
Warning!

▶ ビスにゆるみがないか、確認する。飛行中にはずれると操縦不能になり事故につながります。

Be sure to tighten 4x10 cap screws. If coming off during flights, you lose control of your airplane. It may lead accidents!

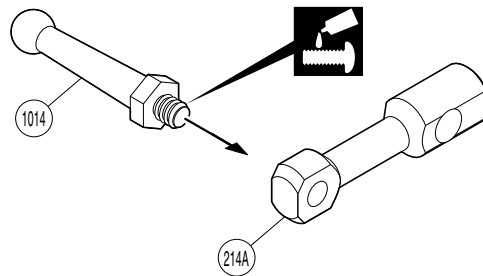
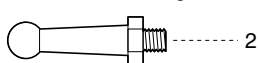


## 27 ヒラーコントロールレバー Hiller Control Lever



▶ 組立済  
pre-assembled

1014 M3-13.5 リンケージボール  
M3-13.5 Linkage Ball



使用する袋詰。  
Part bags used.

ネジロック剤を塗る。  
Apply threadlock (screw cement).

左右同じように組立てる。  
Assemble left and right sides the same way.

2セット組立てる (例)。  
Assemble as many times as specified (here: twice).



**警告**  
Warning!

●重要な注意事項があるマークです。必ずお読みください。  
Do not overlook this symbol!

## 28 ミキシングレバー Mixing Lever

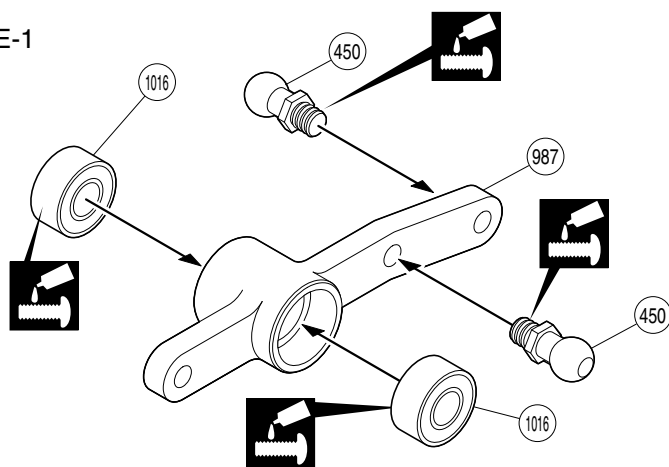
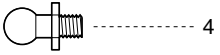
HE-1

▶ ベアリング組立済  
bearing / pre-assembled

1016 4x9x4mm ベアリング  
Ball Bearing



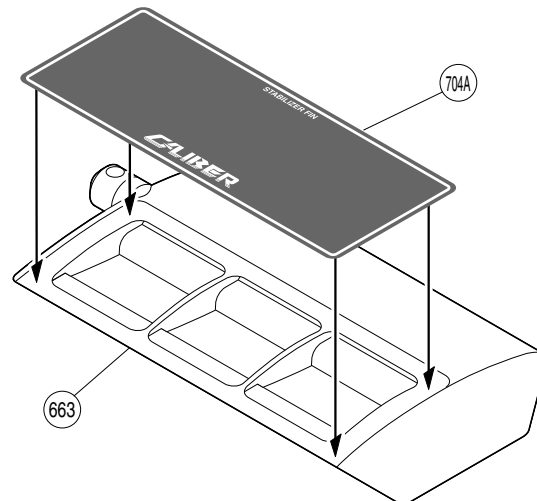
450 M3-5リンケージボール  
M3-5 Linkage Ball



x2

## 29 スタビライザーブレード Stabilizer Blade

HE-1



x2

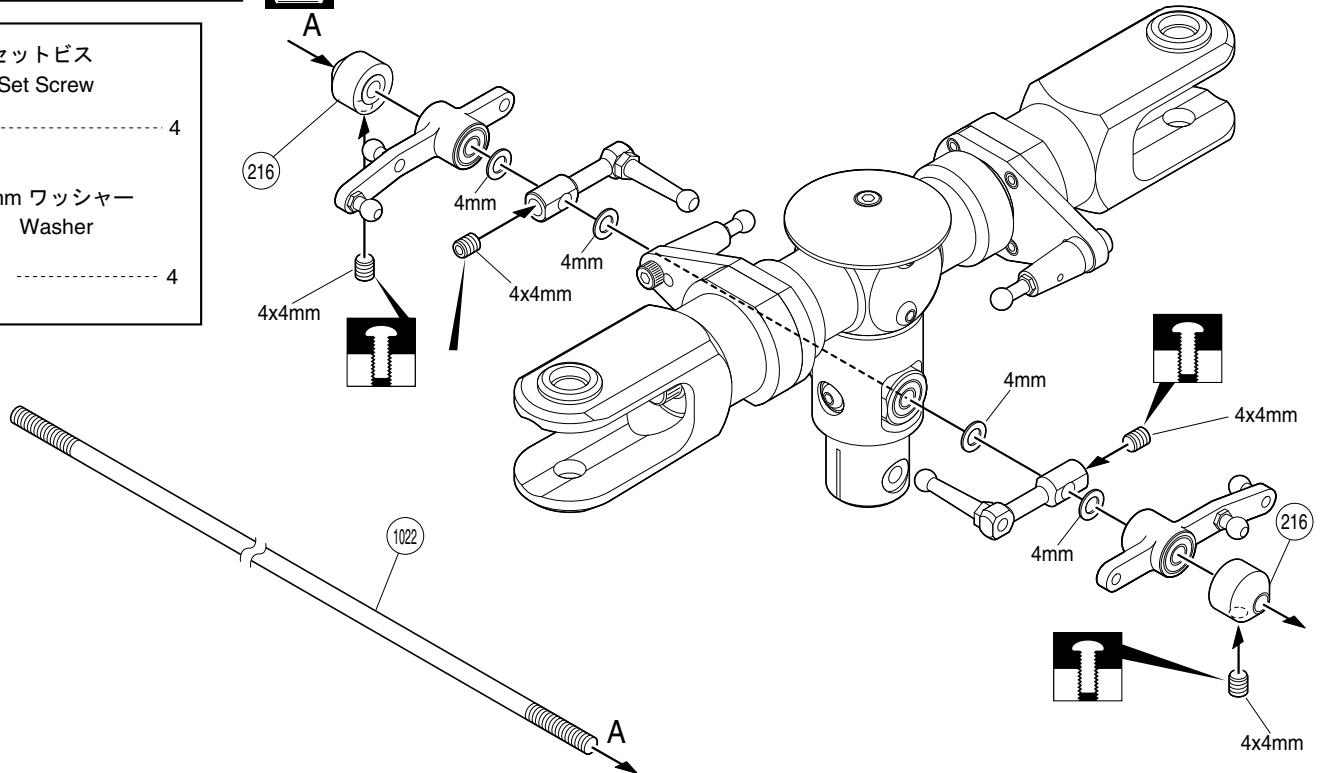
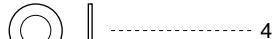
## 30 メインローターヘッド Main Rotor Head

HE-1, TL-8

4x4mm セットビス  
Set Screw



4x7x0.5mm ワッシャー  
Washer



使用する袋詰。  
Part bags used.

ネジロック剤を塗る。  
Apply threadlock  
(screw cement).

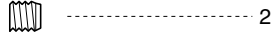
x2 2セット組立てる (例)。  
Assemble as many times as  
specified (here: twice).

仮止め。  
Temporarily tighten

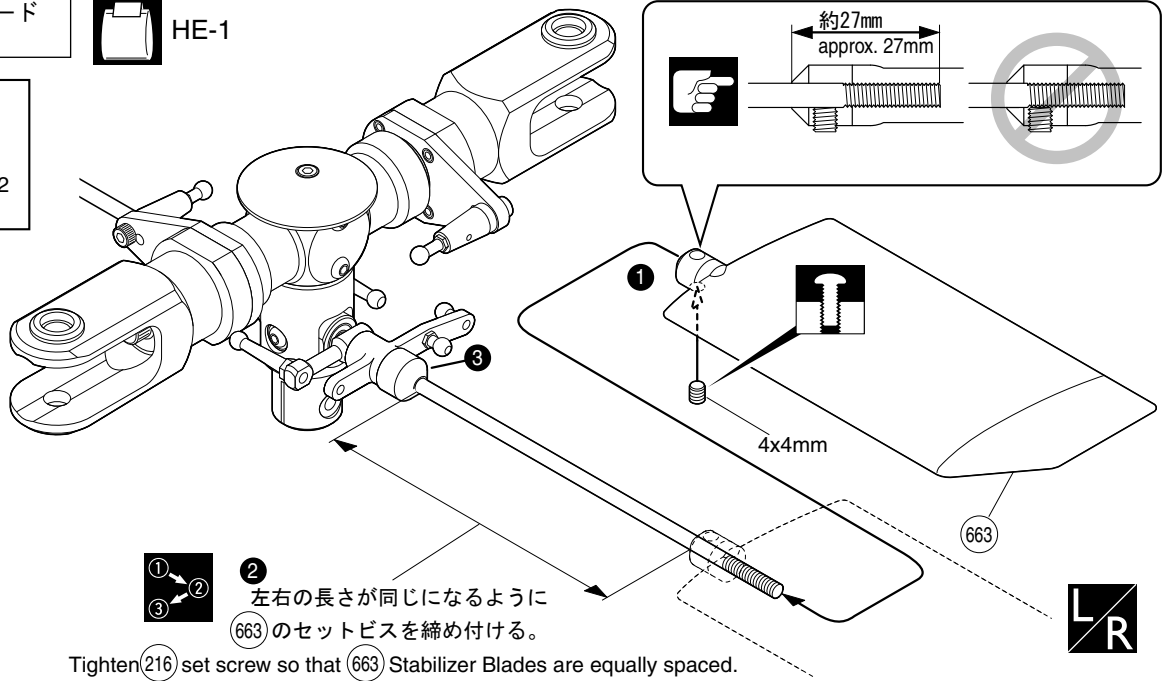
### 31 スタビライザーブレード Stabilizer Blade



4x4mm セットビス  
Set Screw



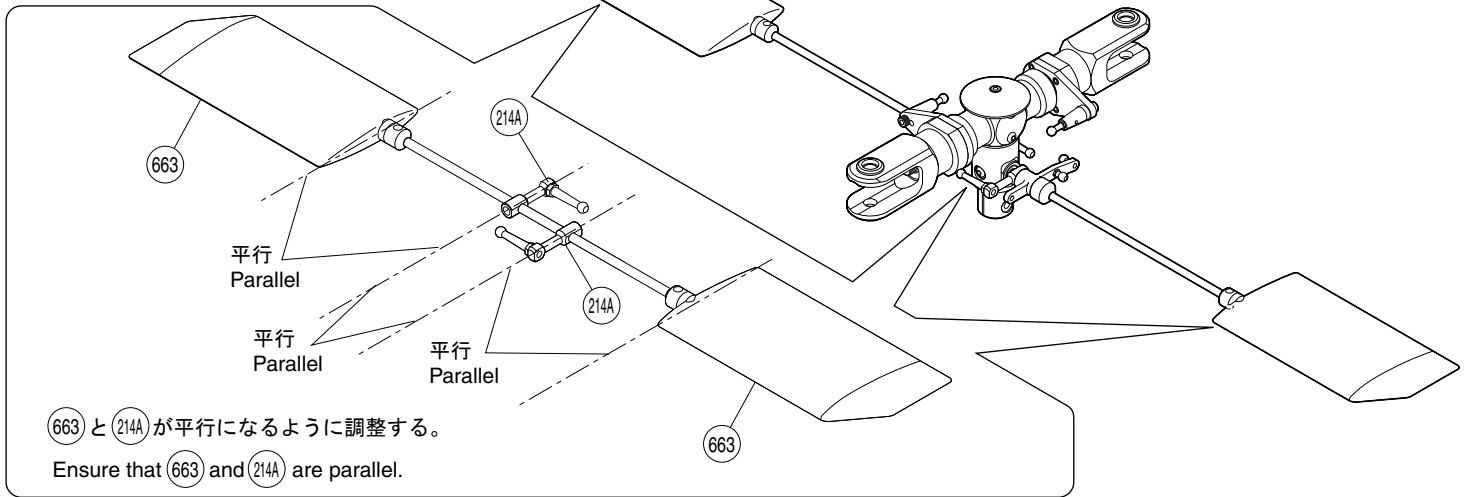
2



② 左右の長さが同じになるように  
⑥⑥③のセットビスを締め付ける。

Tighten (216) set screw so that (663) Stabilizer Blades are equally spaced.

### 32 メインローターヘッド Main Rotor Head

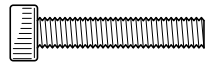


⑥⑥③と②①④④が平行になるように調整する。  
Ensure that (663) and (214A) are parallel.

### 33 メインローターヘッド Main Rotor Head

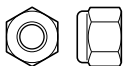


4x22mm キャップビス  
Cap Screw

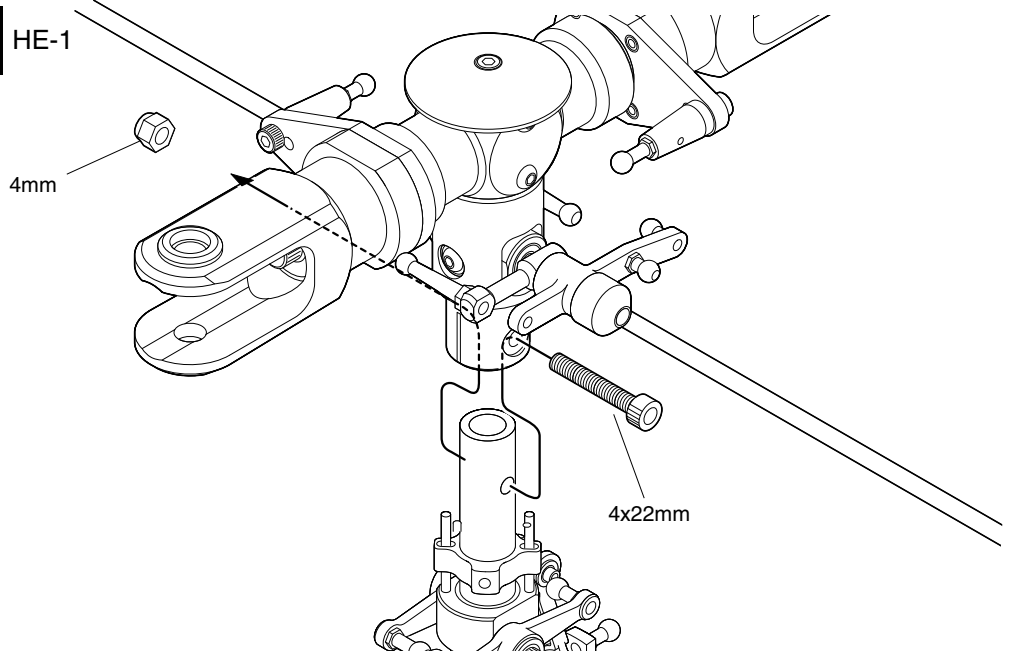


1

4mm ナイロンナット  
Nylon Nut



1



使用する袋詰。  
Part bags used.

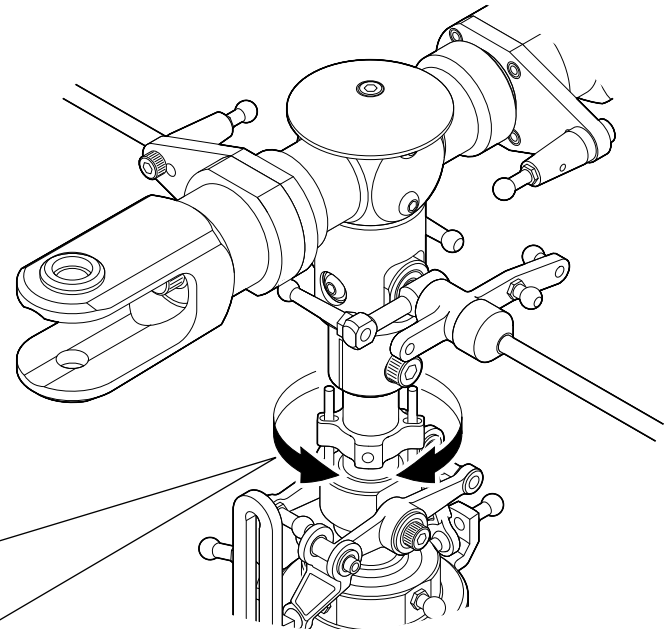
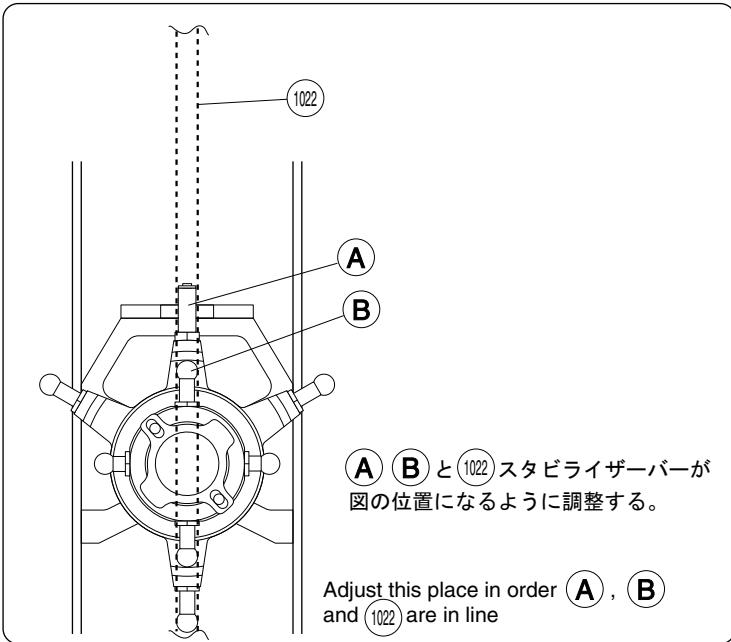
仮止め。  
Temporarily tighten.

左右同じように組立てる。  
Assemble left and right sides  
the same way.

注意して組立てる所。  
Pay close attention here!

番号の順に組立てる。  
Assemble in the  
specified order.

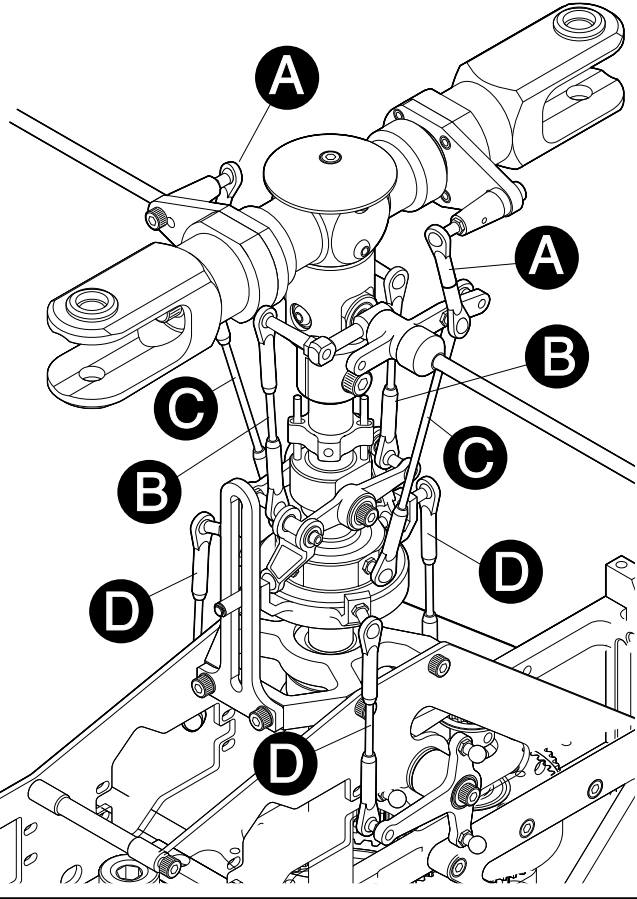
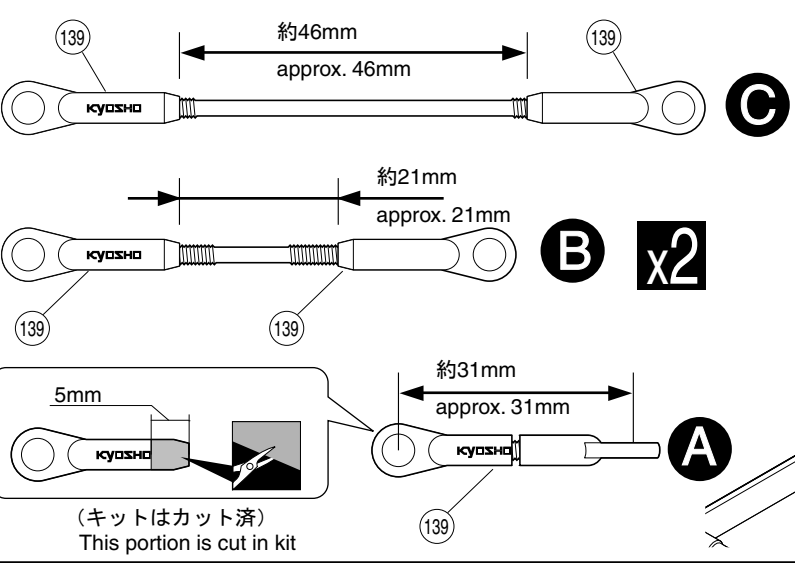
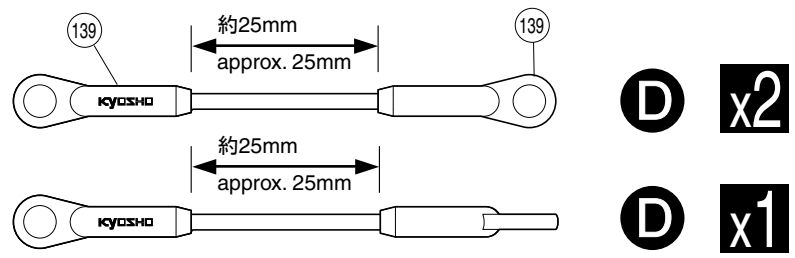
### 34 位相調整 Phase Adjustment



### 35 アジャスタブルロッド Adjustable Rod

HE-1, CL-5

- (955) 2.3x15mm アジャスタブルロッド  
Adjustable Rod ..... 2 **A** **1:1**
- (245) 2.3x40mm アジャスタブルロッド  
Adjustable Rod ..... 2 **B**
- (1015) 2.3x50mm アジャスタブルロッド  
Adjustable Rod ..... 3 **D**
- (1025) 2.3x65mm アジャスタブルロッド  
Adjustable Rod ..... 2 **C**



使用する袋詰。 Part bags used.
 をカットする。 Cut off shaded portion.
 左右同じように組立てる。 Assemble left and right sides the same way.
 原寸図 True-to-scale diagram.
 2セット組立てる(例)。 Assemble as many times as specified (here: twice).

### 36 テール Tail



3x4mm セットビス (特殊)  
Set Screw (Special type)

..... 2

110 5x10x4mm ベアリング  
Ball Bearing

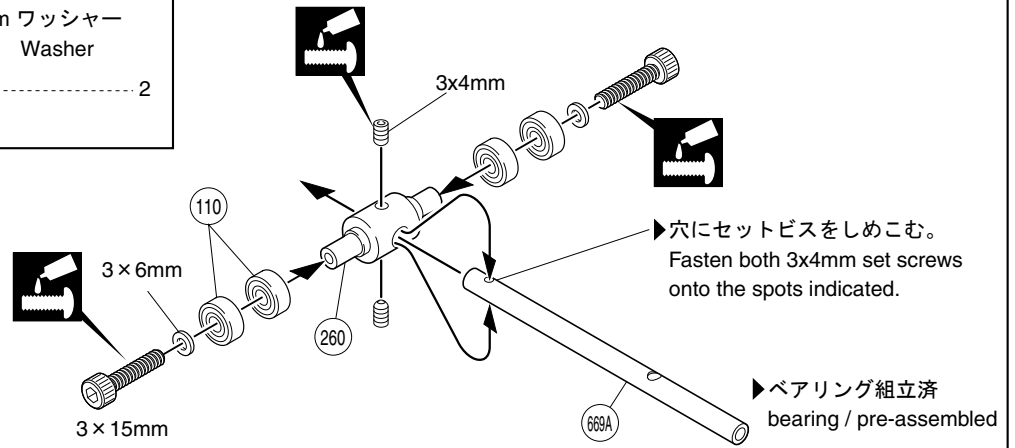
..... 4

3x15mm キャップビス  
Cap Screw

..... 2

3x6x0.5mm ワッシャー  
Washer

..... 2



### 37 テールローターグリップ Tail Rotor Grip



2x10mm サラ小丸ビス  
RT/H Screw

..... 2

2x8mm キャップビス  
Cap Screw

..... 8

3x15mm キャップビス  
Cap Screw

..... 2

2mm ナット  
Nut

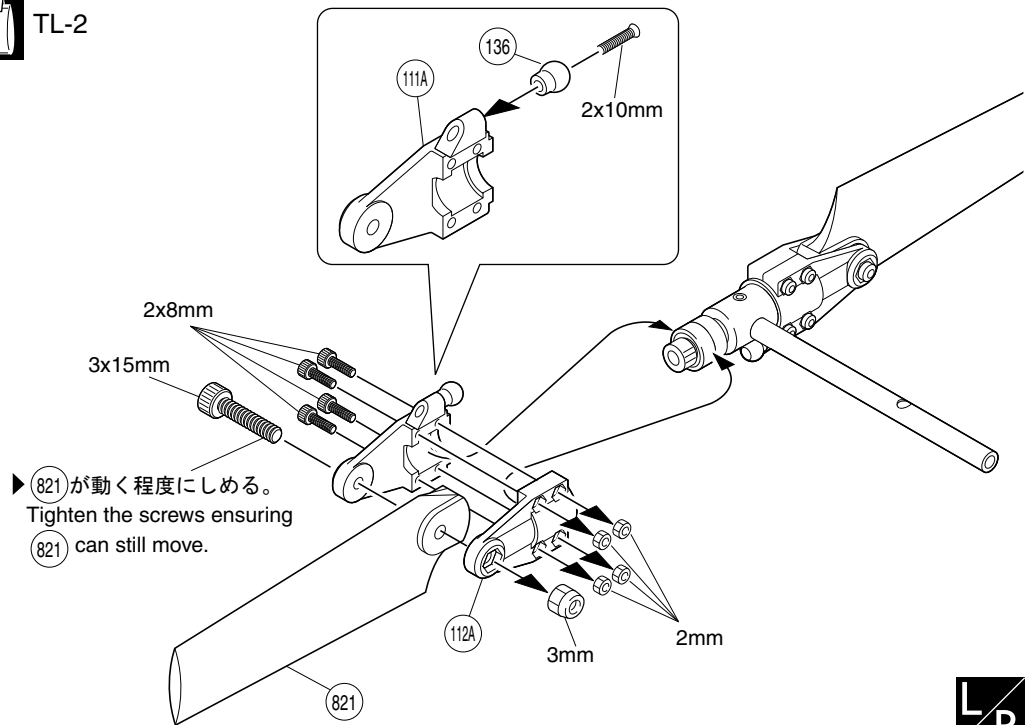
..... 8

3mm ナイロンナット  
Nylon Nut

..... 2

136 リンケージボール  
Linkage Ball

..... 2



### 38 テール Tail

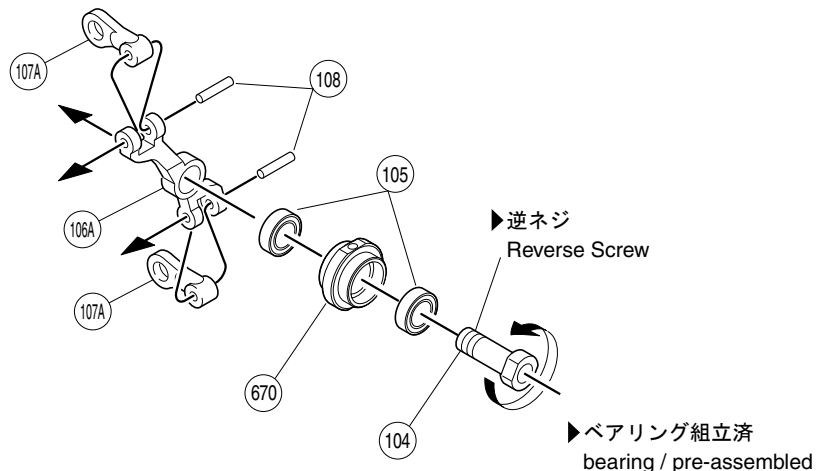


105 6x10x3mm ベアリング  
Ball Bearing

..... 2

108 2x8mm ピン  
Pin

..... 2



使用する袋詰。  
Part bags used.

ネジロック剤を塗る。  
Apply threadlocker  
(screw cement).

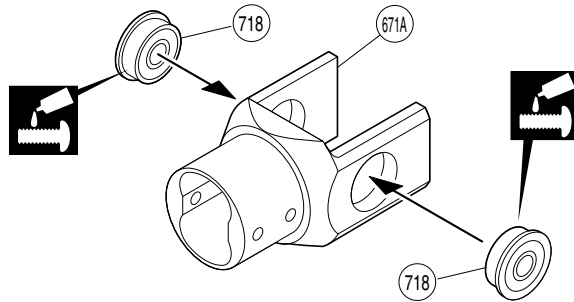
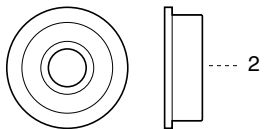
左右同じように組立てる。  
Assemble left and right sides  
the same way.

### 39 テールローター Tail Rotor



▶ 組立済  
pre-assembled

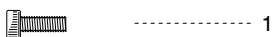
718 5x14x5mmF ベアリング  
Flanged Ball Bearing



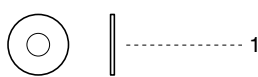
### 40 テールローター Tail Rotor



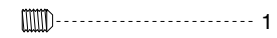
2x6mm キャップビス  
Cap Screw



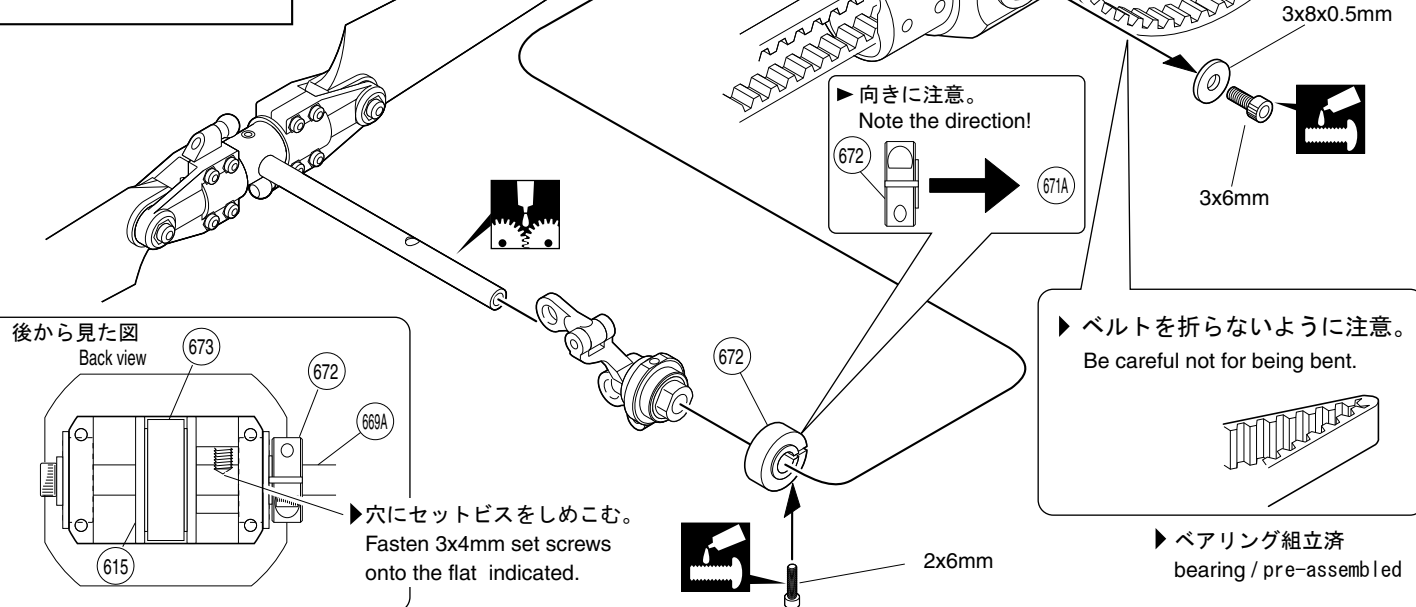
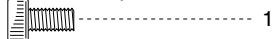
3x8x0.5mm ワッシャー  
Washer



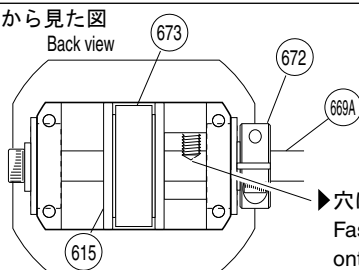
3x4mm セットビス  
Set Screw



3x6mm キャップビス  
Cap Screw



後から見た図  
Back view



▶ 穴にセットビスをしめこむ。  
Fasten 3x4mm set screws  
onto the flat indicated.

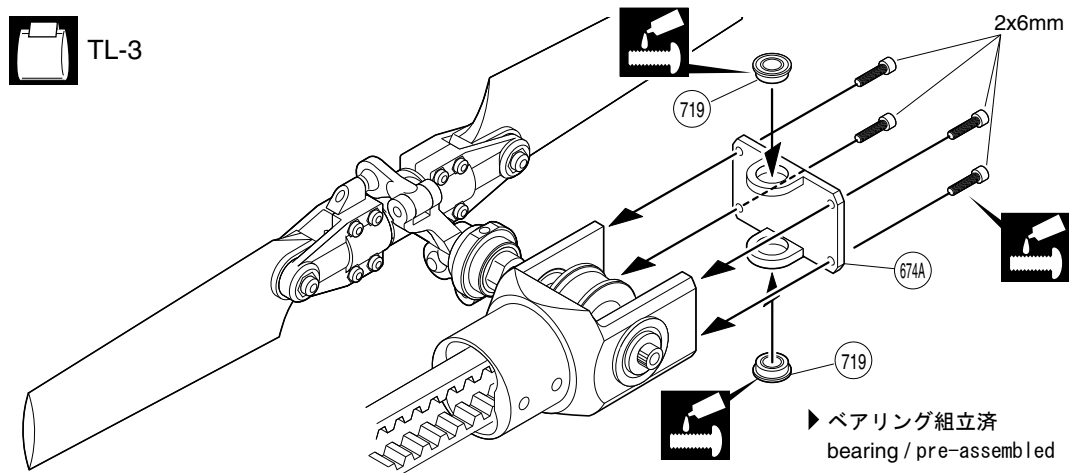
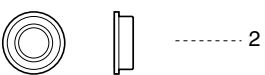
### 41 テールローター Tail Rotor



2x6mm キャップビス  
Cap Screw



719 4x7x2.5mmF ベアリング  
Flanged Ball Bearing



▶ ベアリング組立済  
bearing / pre-assembled

使用する袋詰。  
Part bags used.

ネジロック剤を塗る。  
Apply threadlock  
(screw cement).

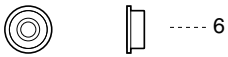
グリスを塗る。  
Apply grease.

## 42 テールピッチレバー Tail Pitch Lever

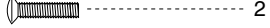


▶ ベアリング組立済  
bearing / pre-assembled

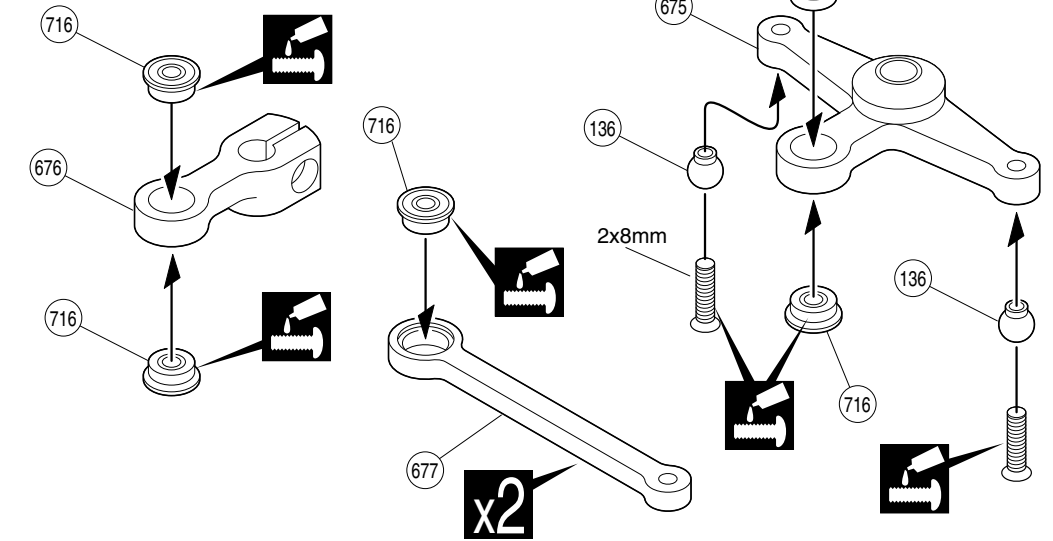
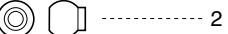
716 2x5x2.3mmF ベアリング  
Flanged Ball Bearing



2x8mm サラ小丸ビス  
RT/H Screw



136 リンケージボール  
Linkage Ball



## 43 テールピッチレバー Tail Pitch Lever



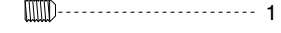
2x6mm キャップビス  
Cap Screw



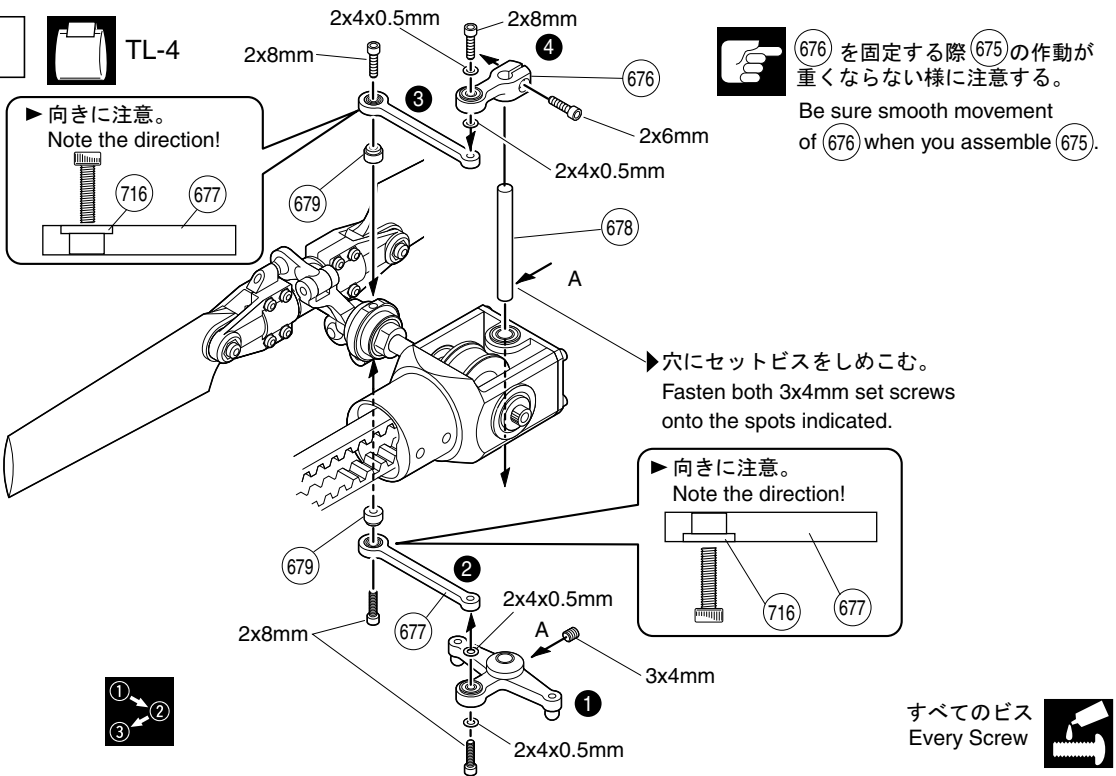
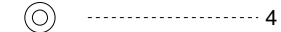
2x8mm キャップビス  
Cap Screw



3x4mm セットビス  
Set Screw



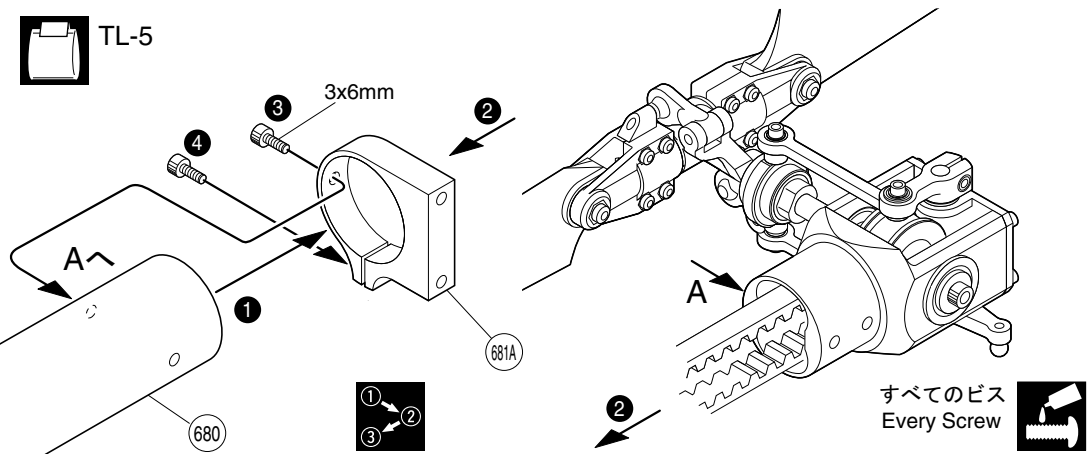
2x4x0.5mm ワッシャー  
Washer



## 44 テールブーム Tail Boom



3x6mm キャップビス  
Cap Screw



使用する袋詰。  
Part bags used.

ネジロック剤を塗る。  
Apply threadlock  
(screw cement).

注意して組立てる所。  
Pay close attention here!

番号の順に組立てる。  
Assemble in the  
specified order.

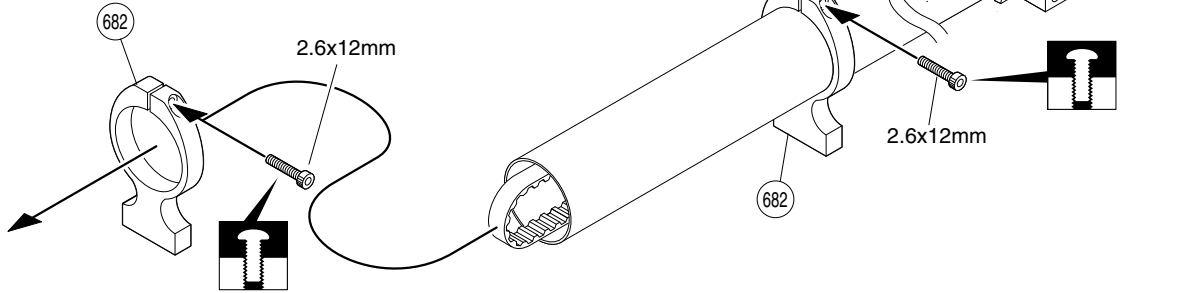
2セット組立てる (例)。  
Assemble as many times as  
specified (here: twice).

**45** テールブーム  
Tail Boom

 TL-5

2.6x12mm キャップビス  
Cap Screw


 ..... 2



**46** テールブーム  
Tail Boom

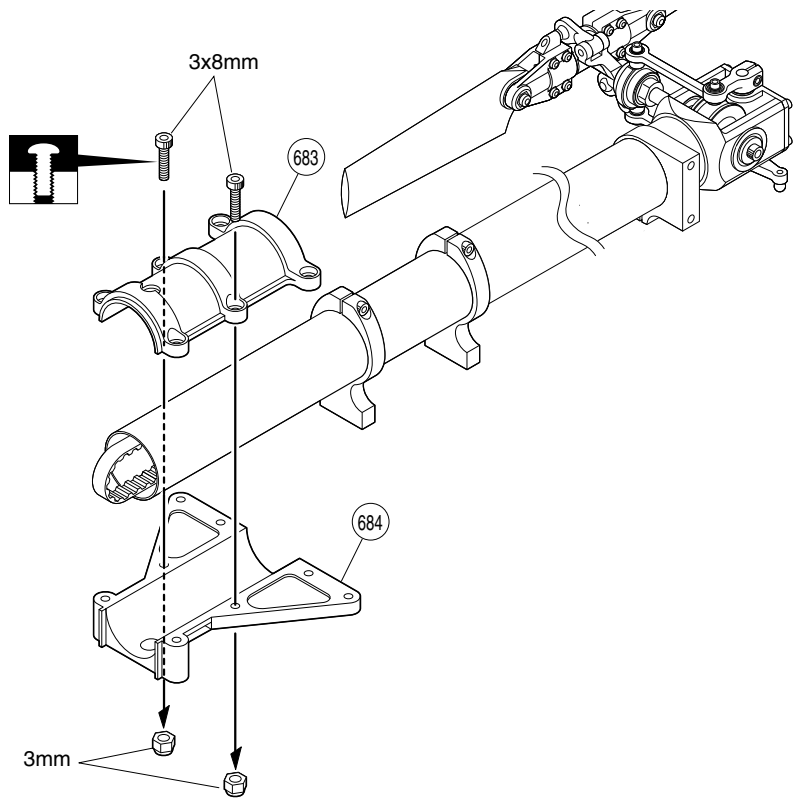
 TL-6

3x8mm キャップビス  
Cap Screw

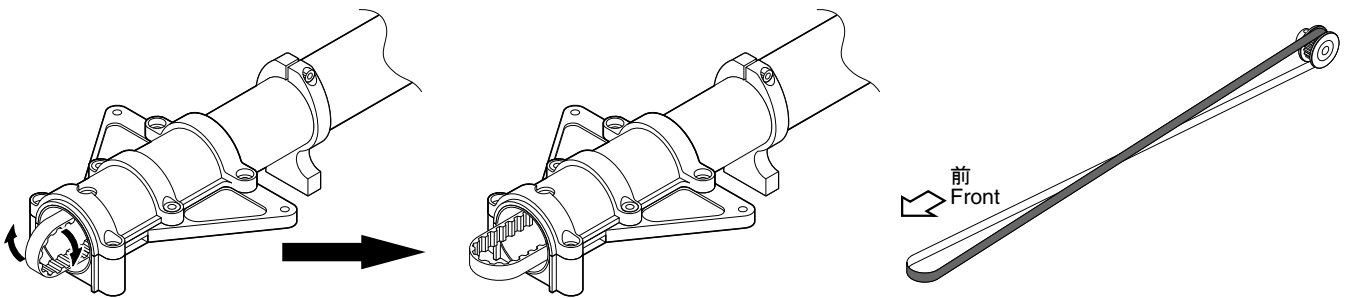
 ..... 2


3mm ナイロンナット  
Nylon Nut


 ..... 2



**47** テールブーム  
Tail Boom



 使用する袋詰。  
Part bags used.

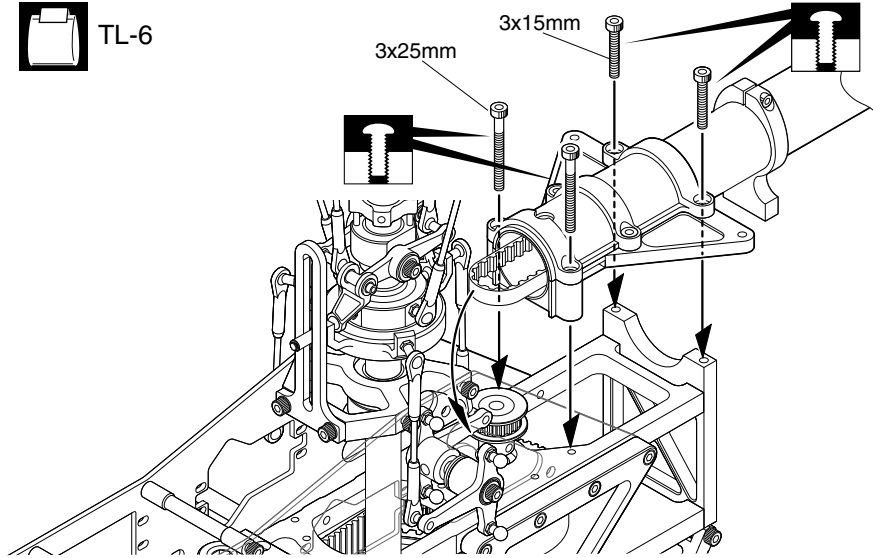
 仮止め。  
Temporarily tighten.



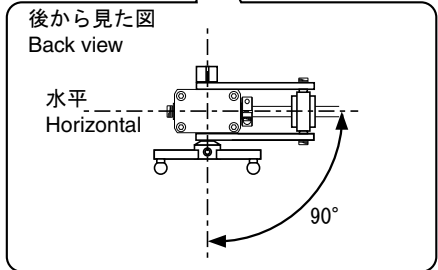
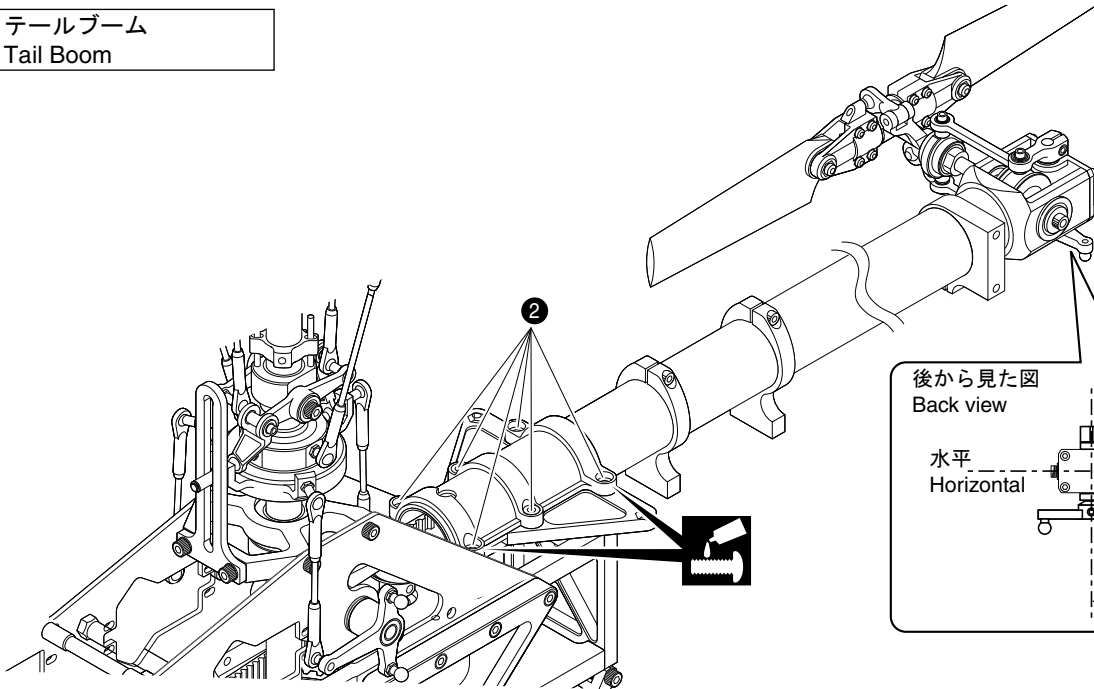
**48** テールブーム  
Tail Boom



- 3x15mm キャップビス  
Cap Screw  
----- 2
- 3x25mm キャップビス  
Cap Screw  
----- 2



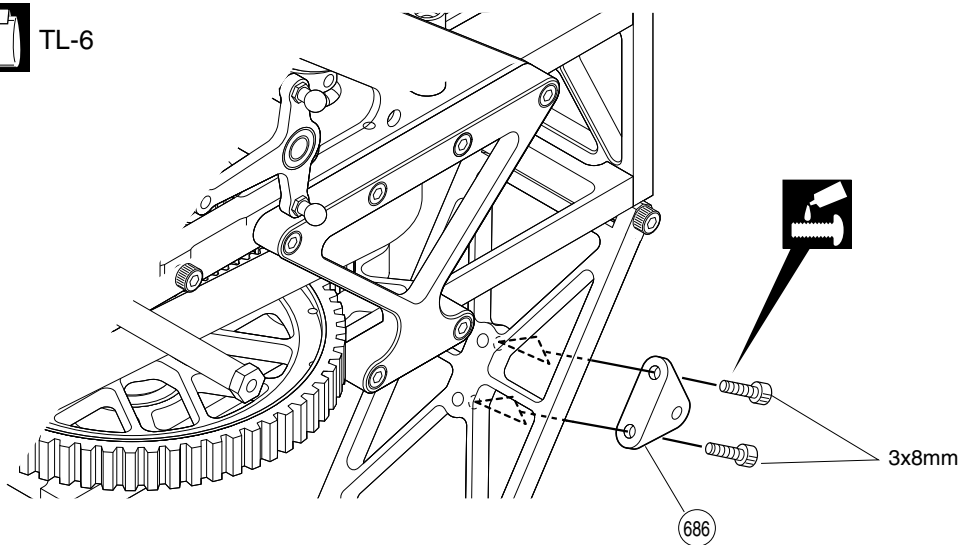
**49** テールブーム  
Tail Boom



**50** ラダーフレーム  
Ladder frame



- 3x8mm キャップビス  
Cap Screw  
----- 2



使用する袋詰。  
Part bags used.

仮止め。  
Temporarily tighten.

ネジロック剤を塗る。  
Apply threadlock (screw cement).

番号の順に組立てる。  
Assemble in the specified order.

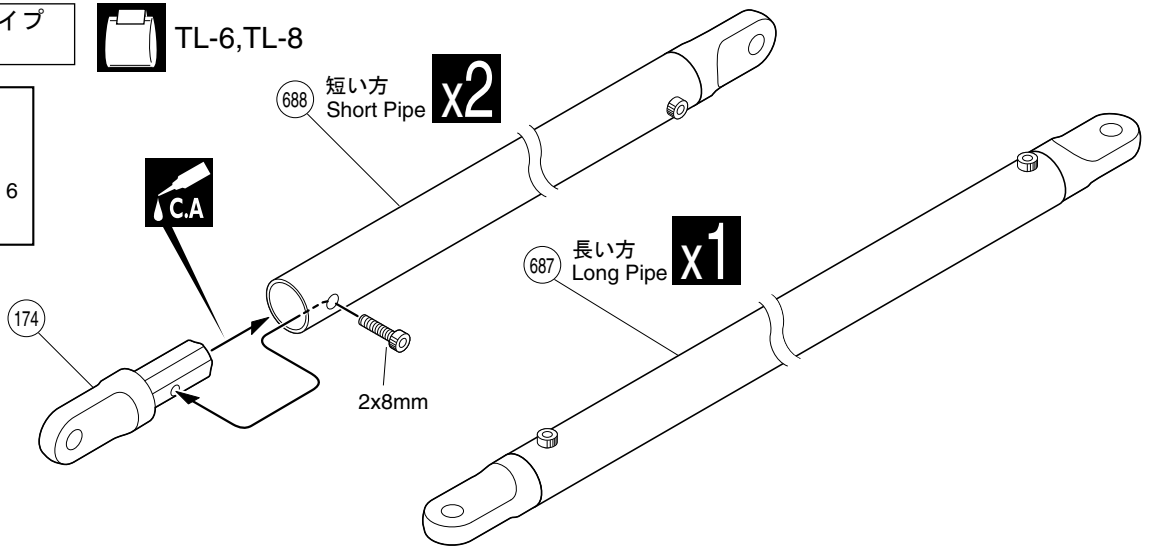
注意して組立てる所。  
Pay close attention here!

**51** テールサポートパイプ  
Tail Support Pipe

TL-6, TL-8

2x8mm キャップビス  
Cap Screw

..... 6



**52** テールブーム  
Tail Boom

TL-6

3x10mm キャップビス  
Cap Screw

..... 4

3x8x0.5mm ワッシャー  
Washer

..... 6

3x12mm キャップビス  
Cap Screw

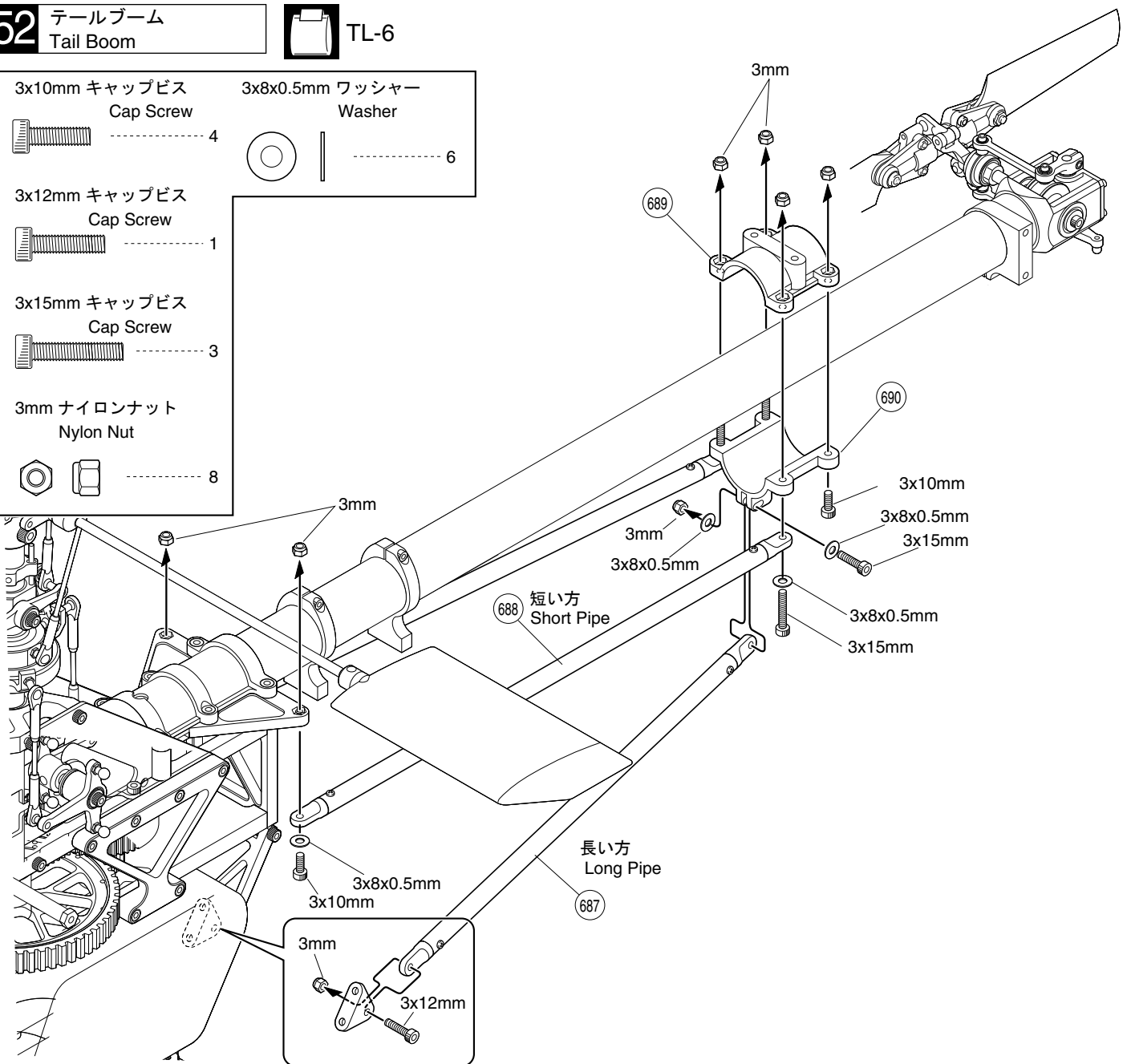
..... 1

3x15mm キャップビス  
Cap Screw

..... 3

3mm ナイロンナット  
Nylon Nut

..... 8



使用する袋詰。  
Part bags used.

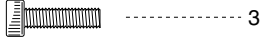
2セット組立てる(例)。  
Assemble as many times as specified (here: twice).

瞬間接着剤で接着する。  
Apply instant glue (CA glue, super glue).

**53** クーリングファンカバー  
Cooling Fan Cover



2.6x10mm キャップビス  
Cap Screw



----- 3

3x10mm キャップビス  
Cap Screw

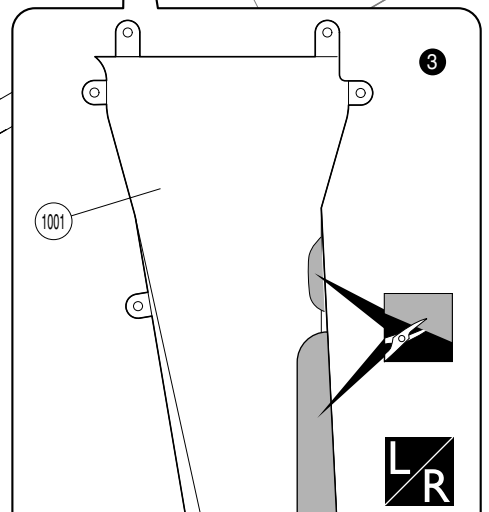
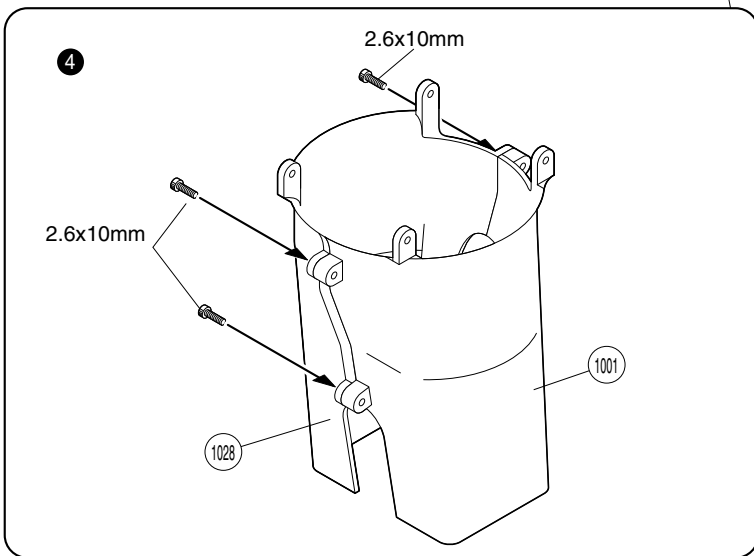
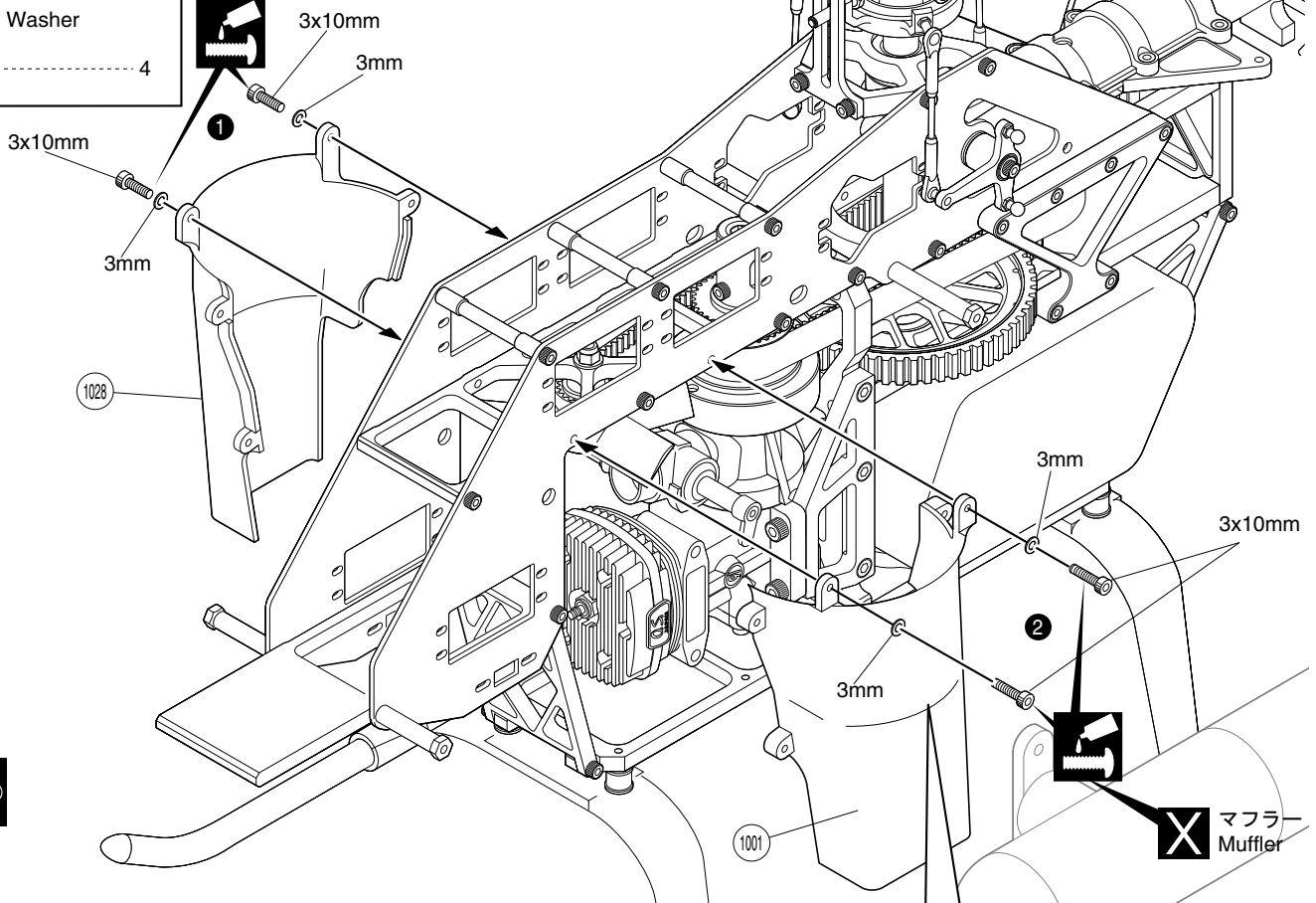


----- 4

3x8x0.5mm ワッシャー  
Washer



----- 4



▶ マフラーを仮止めて (1001) とキャブレターとマフラーが干渉する部分をカットする。  
Holding a muffler temporary and cut off the shaded part, where touches a muffler and carburetor on (1001).

使用する袋詰。  
Part bags used.

をカットする。  
Cut off shaded portion.

番号の順に組立てる。  
Assemble in the specified order.

別購入品  
Must be purchased separately!

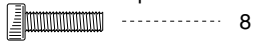
左右同じように組立てる。  
Assemble left and right sides the same way.

### 54 エレベーターサーボ Elevator Control Servo



2.6x10mm

2.6x10mm キャップビス  
Cap Screw

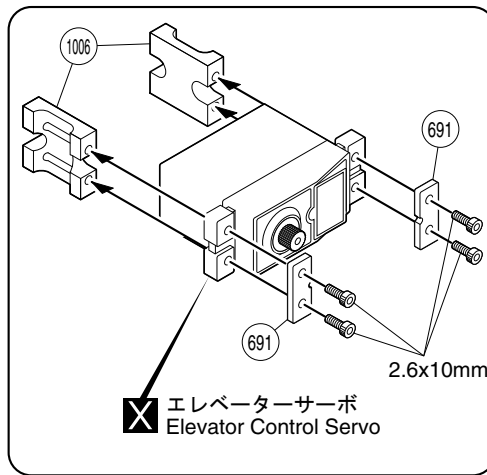


8

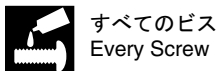
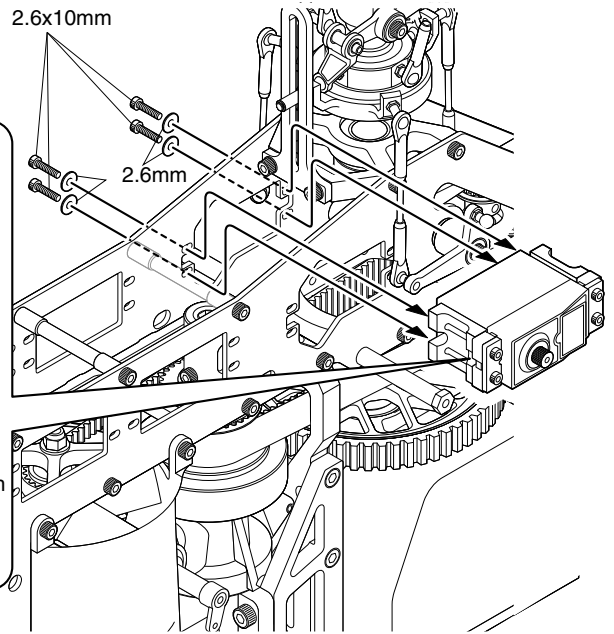
2.6x7x0.5mm ワッシャー  
Washer



4



**X** エレベーターサーボ  
Elevator Control Servo



すべてのビス  
Every Screw

### 55 エルロン、ピッチサーボ Aileron, Pitch Control Servo

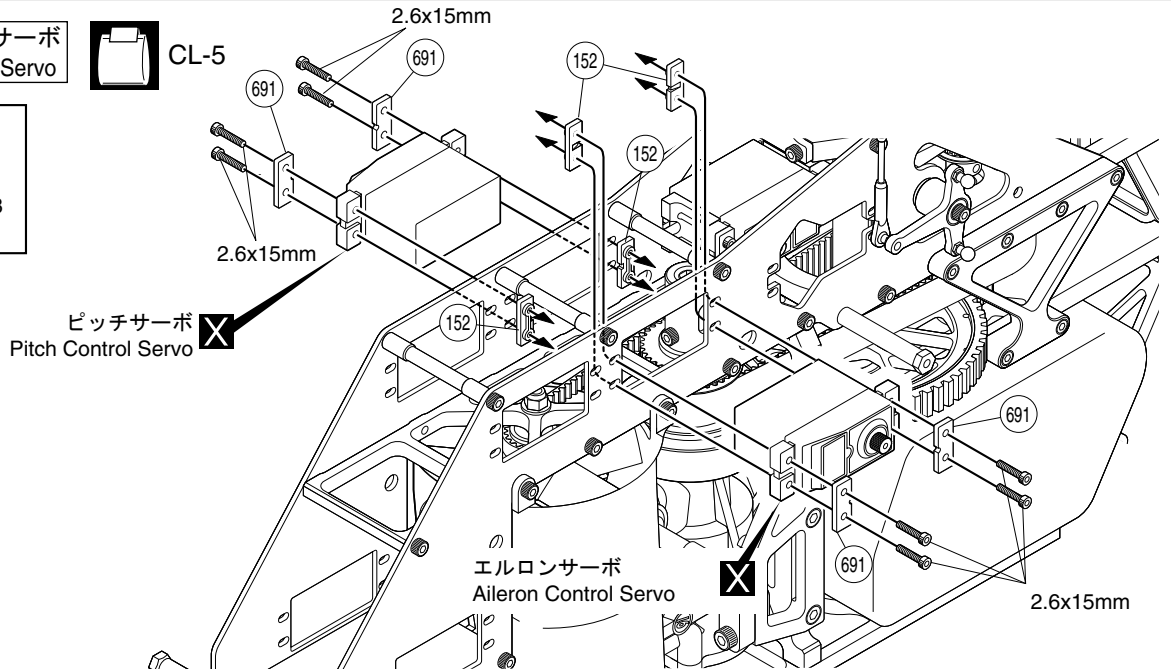


2.6x15mm

2.6x15mm キャップビス  
Cap Screw



8



ピッチサーボ **X**  
Pitch Control Servo

エルロンサーボ **X**  
Aileron Control Servo

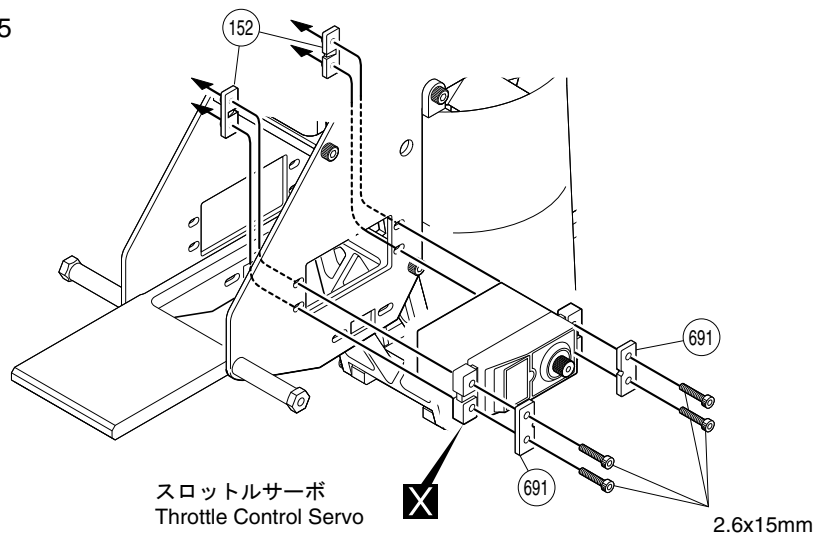
### 56 スロットルサーボ Throttle Control Servo



2.6x15mm キャップビス  
Cap Screw



4



スロットルサーボ **X**  
Throttle Control Servo

使用する袋詰。  
Part bags used.

ネジロック剤を塗る。  
Apply threadlock  
(screw cement).

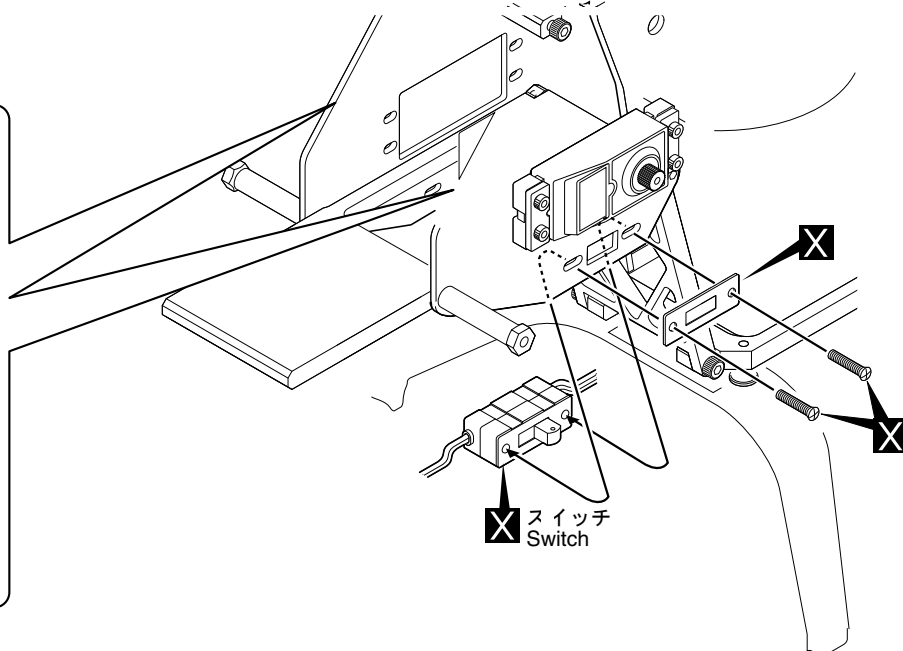
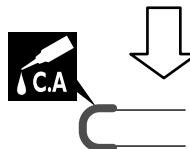
別購入品  
Must be purchased separately!

## 57 スイッチ Switch

- ▶ プロポのコード類が破損しないように、端面を加工する。  
Process the edge in order that the edge does not damage cords of radio.



- ▶ ヤスリで角を丸くする。  
File the edge smooth.



✕ スイッチ  
Switch

## 58 プロポ Radio Control Installation

✕ 両面テープ  
Double-sided Tape

✕ ジャイロアンプ  
Gyro Amp

✕ 受信機  
Receiver

✕ 電池  
NiCd Battery

✕ ジャイロ  
Gyro

- ▶ 受信機等電子部品は振動防止の対策等を行ってください。

Electric parts such as receiver should be protected against vibration.

- ▶ ジャイロのケースは、フレームに接触しないように取り付ける。

Make sure the gyro does not touch the frame.

- ▶ コネクターの接続は、プロポの説明書に従ってください。又、各リード線はエッジ等で切れないように注意する。

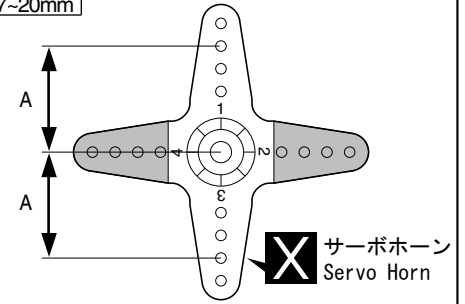
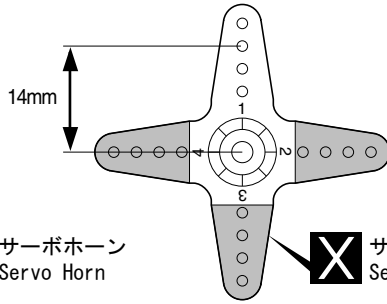
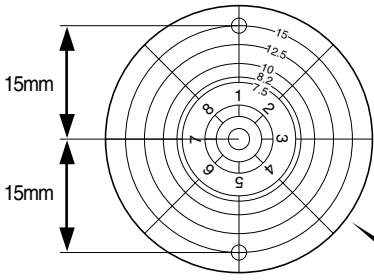
Refer to radio instruction manual for correct servo connection. Be careful that line is not damaged with edge.

📁 使用する袋詰。  
Part bags used.

✕ 別購入品  
Must be purchased separately!

# 59 サーボホーン Servo Horns

	A
Futaba	14mm
JR	17~20mm



エルロンサーボ用  
For Aileron Control Servo  
エレベーターサーボ用  
For Elevator Control Servo  
ピッチサーボ用  
For Pitch Control Servo

**x1**

スロットルサーボ用  
For Throttle Control Servo

**x1**

ラダーサーボ用  
For Rudder Control Servo

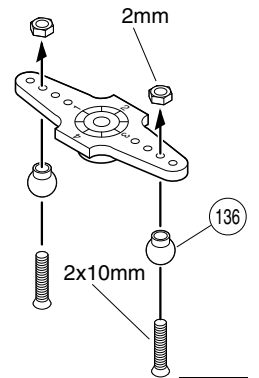
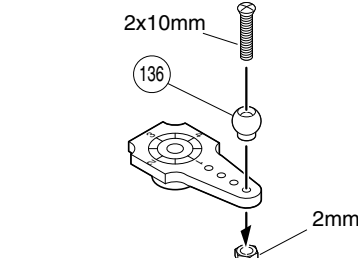
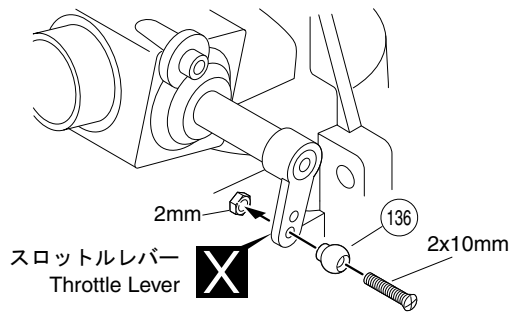
**x1**

**1:1**

# 60 サーボホーン Servo Horns



- 2x10mm サラ小丸ビス  
RT/H Screw
- 2mm ナット  
Nut
- 136 リンケージボール  
Linkage Ball



エルロンサーボ用  
For Aileron Control Servo  
エレベーターサーボ用  
For Elevator Control Servo  
ピッチサーボ用  
For Pitch Control Servo

**x1**

スロットルサーボ用  
Throttle Control Servo

**x1**

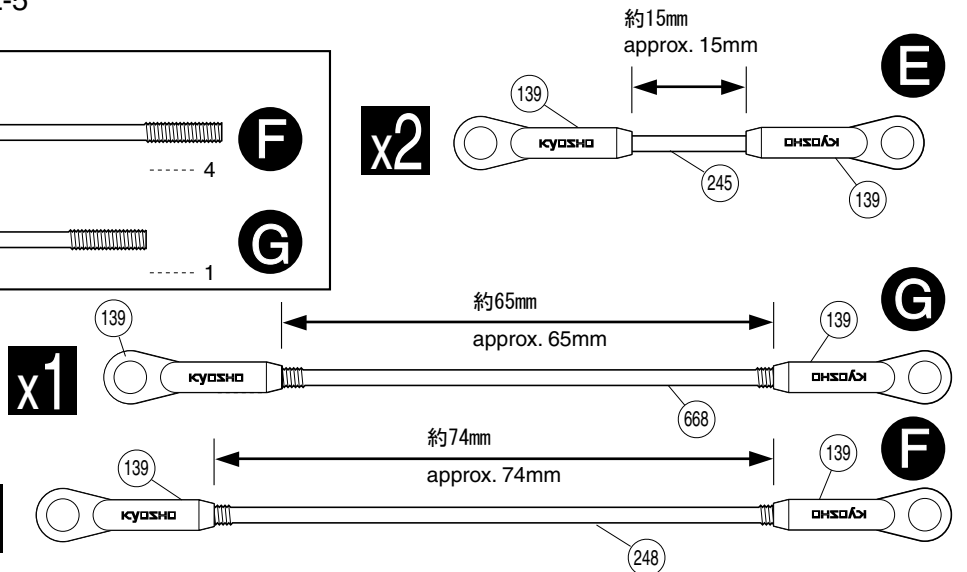
ラダーサーボ用  
Rudder Control Servo

**x1**

# 61 リンケージ Linkage



- 248 2.3x90mm アジャスタブルロッド  
Adjustable Rod
- 668 2.3x80mm アジャスタブルロッド  
Adjustable Rod
- 245 2.3x40mm アジャスタブルロッド  
Adjustable Rod



**1:1**

**x4**

使用する袋詰。  
Part bags used.

**1:1** 原寸図  
True-to-scale diagram.

**X** 別購入品  
Must be purchased separately!

**x2** 2セット組立てる(例)。  
Assemble as many times as specified (here: twice).

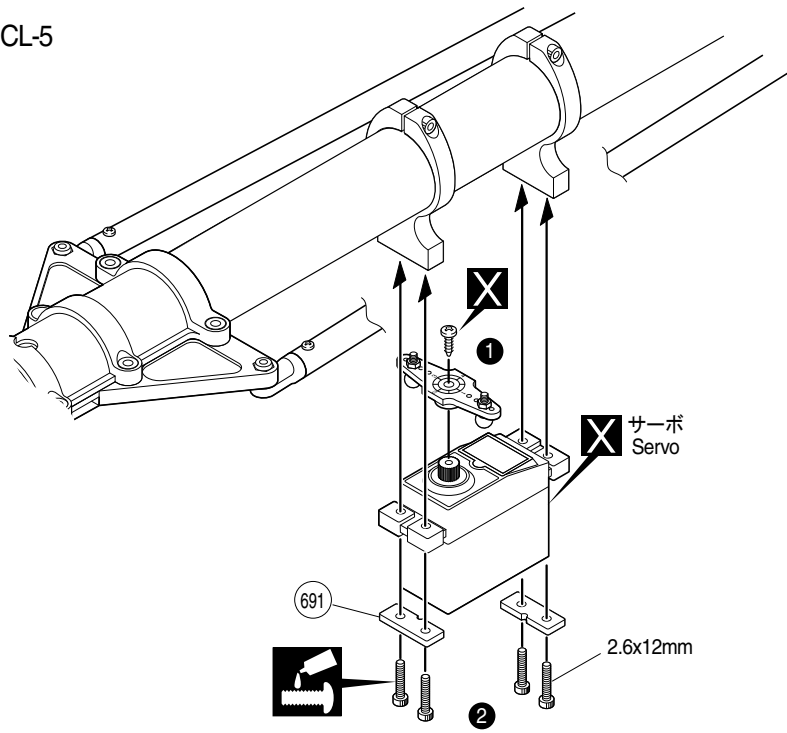
**62** ラダーサーボ  
Rudder servo

CL-5

2.6x12mm キャップビス  
Cap Screw

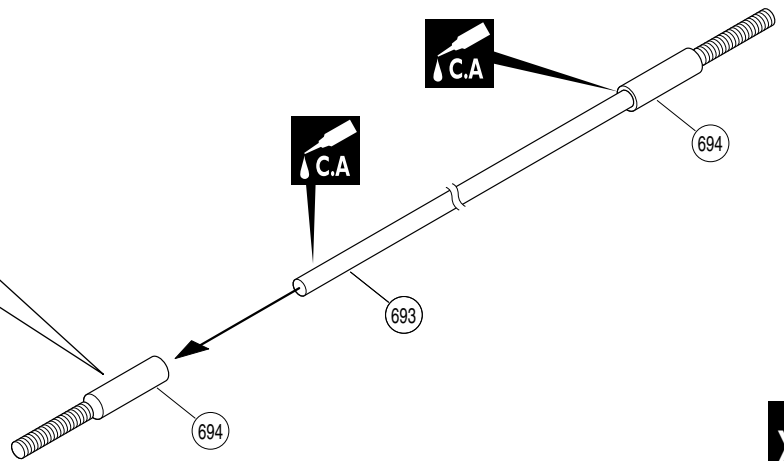
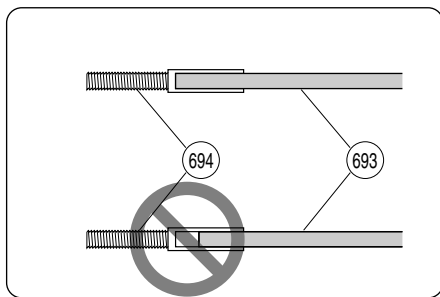


▶ スティック中立  
Neutral Stick



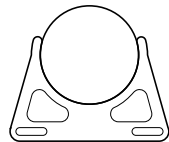
**63** ラダーリンクージ  
Rudder Linkage

TL-7, TL-8

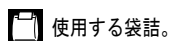
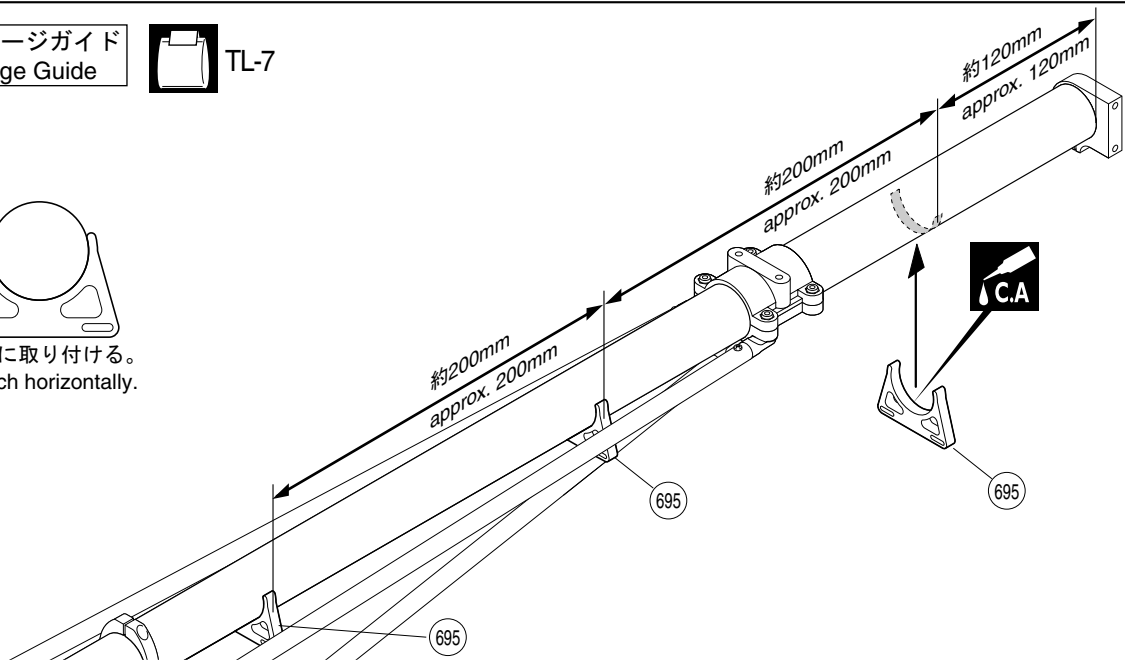


**64** ラダーリンクージガイド  
Rudder Linkage Guide

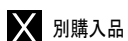
TL-7



水平に取り付ける。  
Attach horizontally.



使用する袋詰。  
Part bags used.



別購入品  
Must be purchased separately!



ネジロック剤を塗る。  
Apply threadlock (screw cement).



2セット組立てる(例)。  
Assemble as many times as specified (here: twice).




瞬間接着剤で接着する。  
Apply instant glue (CA glue, super glue).



番号の順に組立てる。  
Assemble in the specified order.

**65** ラダーリンケージ  
Rudder Linkage

 CL-5, TL-8

▶ **693** の長さに合わせて締め付ける  
Adjust Rudder Servo Holder  
in accordance  
with the length of **(693)**



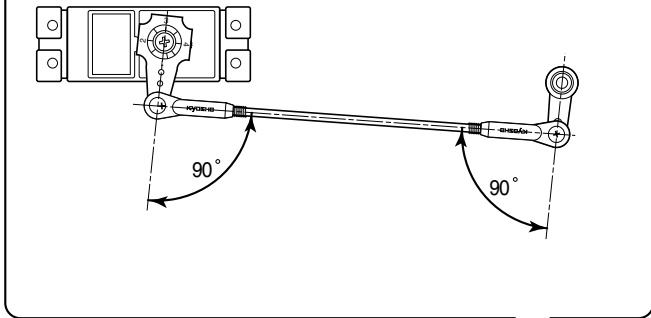
139

693

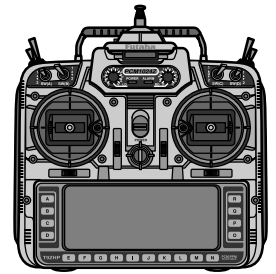
139


90°  
平行  
Parallel


**66** スロットルリンケージ  
Throttle Linkage





▶ スティック中立  
Neutral Stick



 使用する袋詰。  
Part bags used.

 左右同じように組立てる。  
Assemble left and right sides the same way.

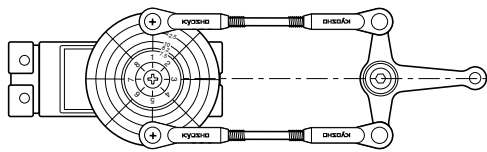
 別購入品  
Must be purchased separately!

 原寸図  
True-to-scale diagram.

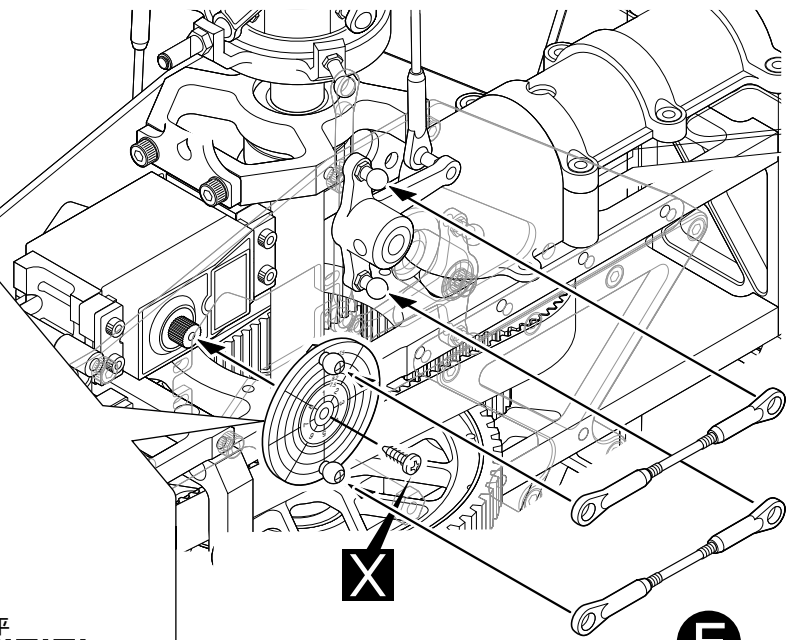


**67** エレベーターリンクージ  
Elevator Linkage

▶ スティック中立  
Neutral Stick

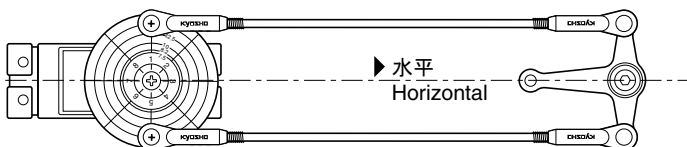
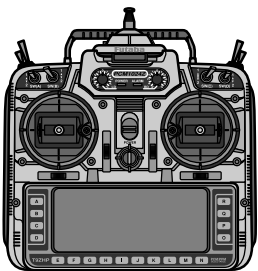


▶ 水平  
Horizontal

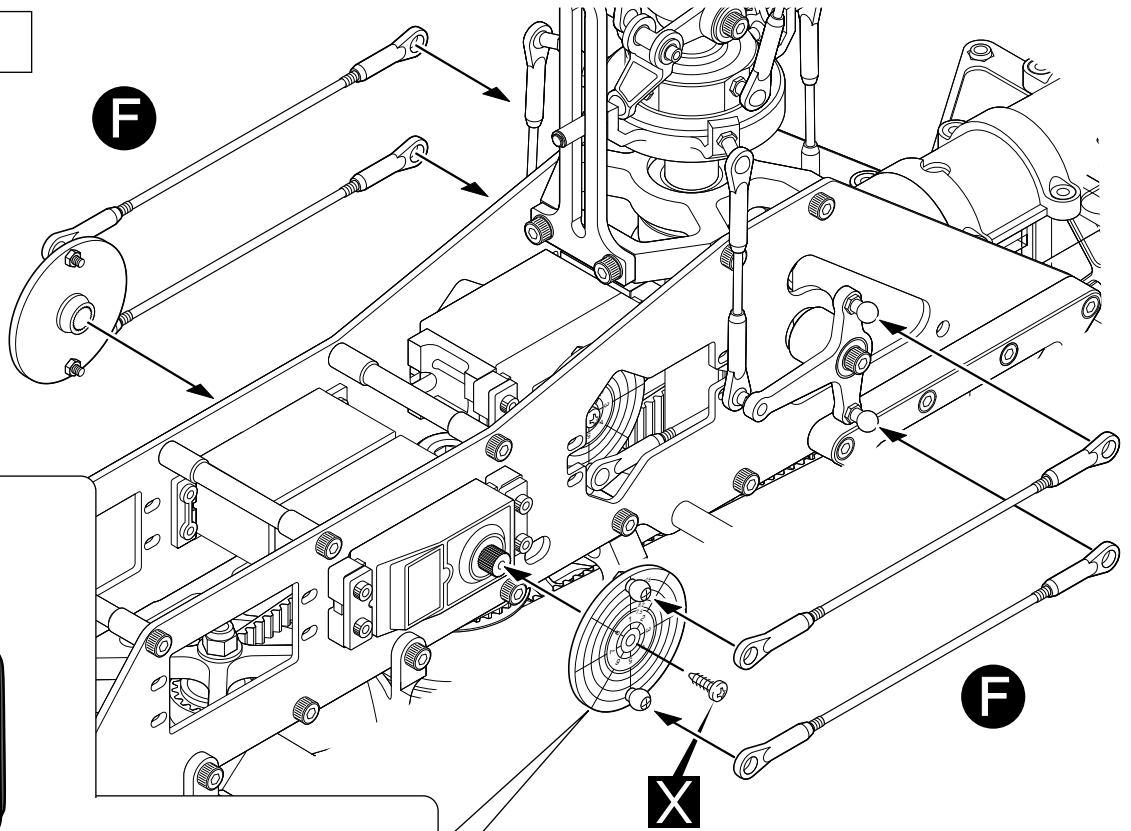


**68** エルロンリンクージ  
Aileron Linkage

▶ スティック中立  
Neutral Stick



▶ 水平  
Horizontal



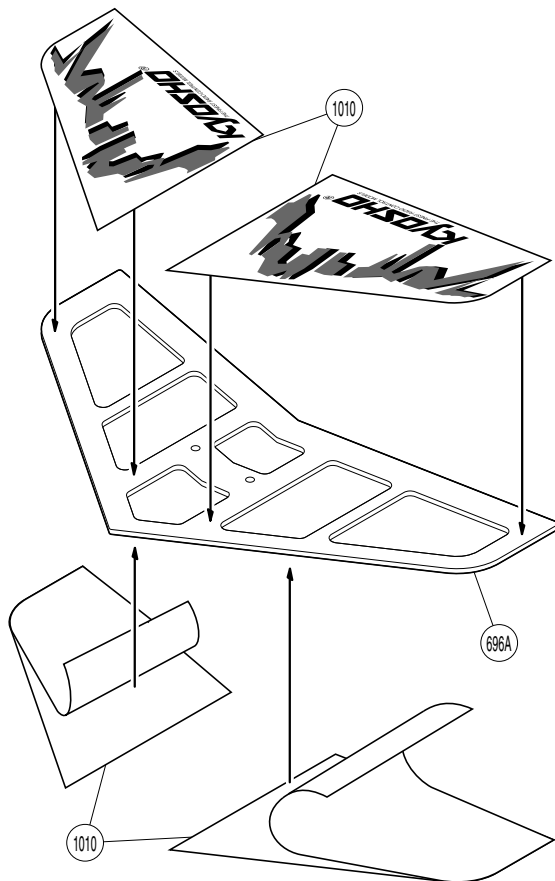
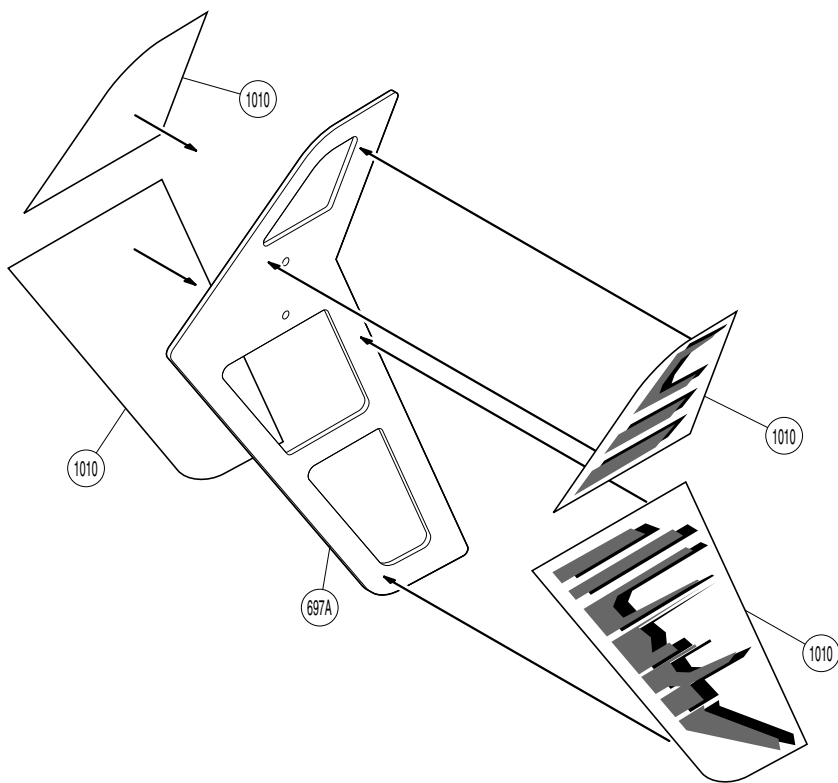
**L/R** ピッチサーボも同様に  
Assemble Pitch Servo  
same way

**L/R** 左右同じように組立てる。  
Assemble left and right sides the same way.

**X** 別購入品  
Must be purchased separately!

**1:1** 原寸図  
True-to-scale diagram.

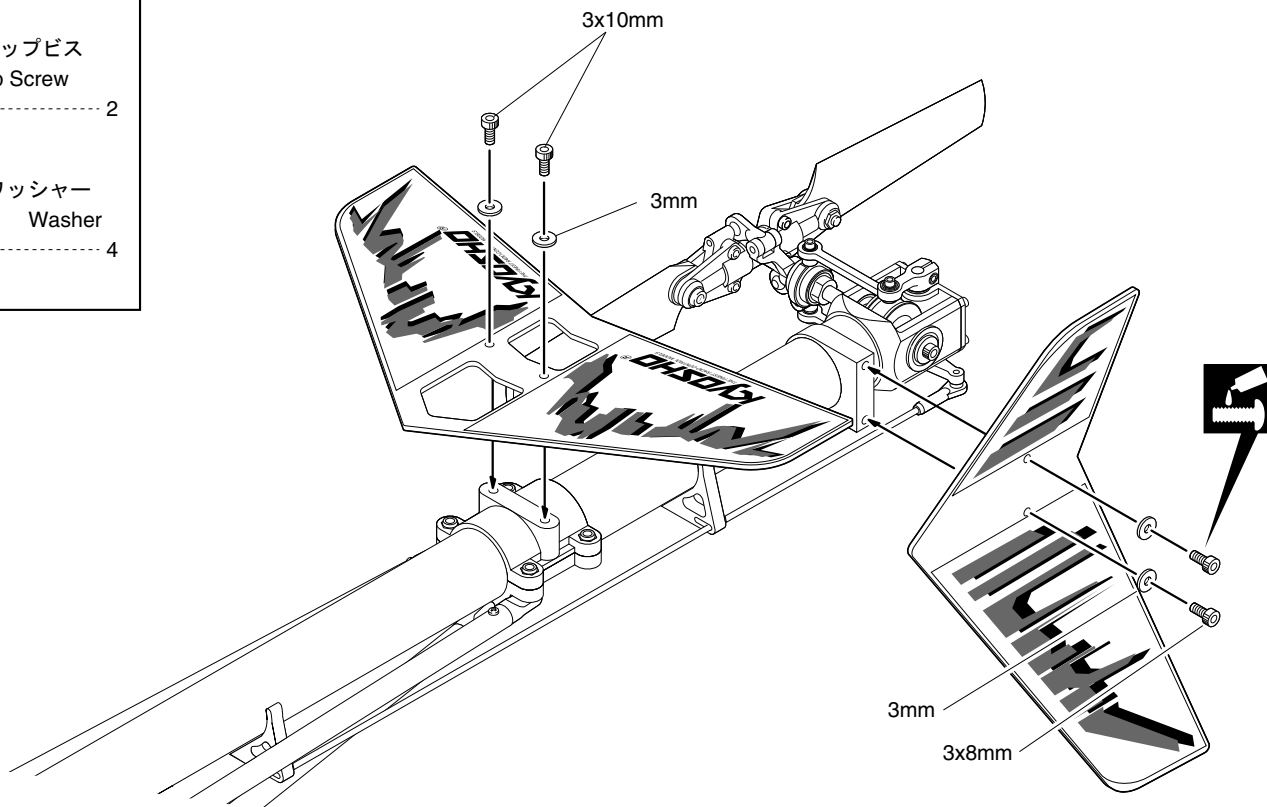
69 テールフィン  
Tail Fin



70 テールフィン  
Tail Fin



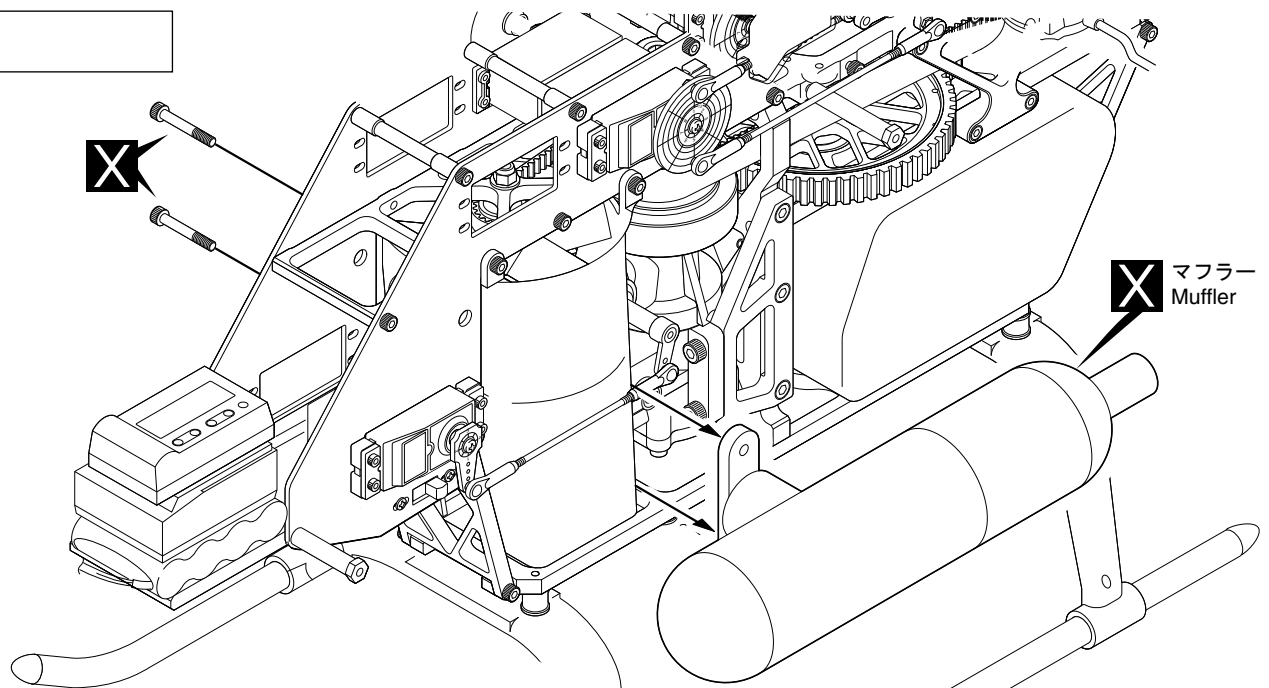
- 3x8mm キャップビス  
Cap Screw ..... 2
- 3x10mm キャップビス  
Cap Screw ..... 2
- 3x8x0.5mm ワッシャー  
Washer ..... 4



使用する袋詰。  
Part bags used.

ネジロック剤を塗る。  
Apply threadlock  
(screw cement).

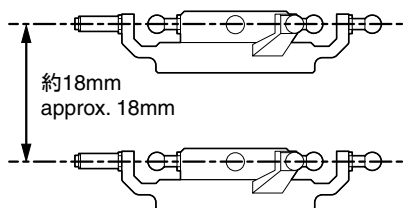
**71** マフラー  
Muffler



**72** 動作チェック  
Examination for movement

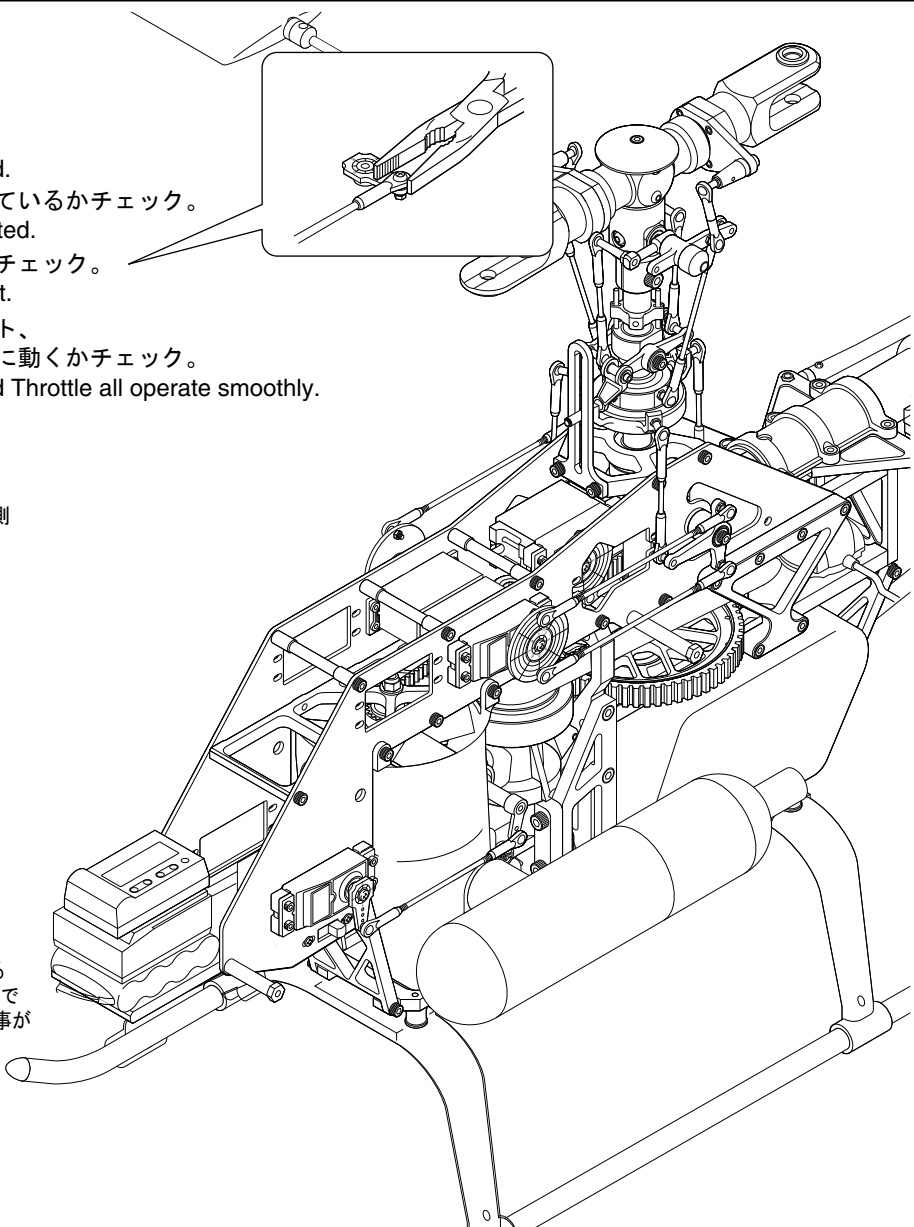
各部のビスなどのゆるみを点検し  
ゆるみのないことをチェック。  
Ensure all screws, etc. are properly tightened.  
プロポのスティックとサーボが正しく動いているかチェック。  
Ensure that servo movements are unrestricted.  
各リンクロッドは、スムーズに動くかチェック。  
Examine linkage rods for smooth movement.  
メインローターピッチ、スワッシュプレート、  
テールピッチ、スロットル部分がスムーズに動くかチェック。  
Main Rotor Pitch, Swashplate, Tail Pitch and Throttle all operate smoothly.

▶ スワッシュプレートが約18mm動くように調整する。  
(ピッチ変化量は、メインローターグリップ穴外側  
で約 18j、内側で約 21j)  
Adjust them so that swash Plate  
moves approx. 18mm.



ピッチの上下作動時に各サーボのストロークの違いによる  
スワッシュプレートのズレは ATV トラベルアジャストで  
微調整を行う。又、全体のストロークは SWH で行う事が  
出来ます。

When pitch moves up and down, Tilt of swash-  
plate caused by the difference of servo perfor-  
mance is adjusted by fine tuning of ATV travel  
adjustment, whole stroke is adjusted by SWH.



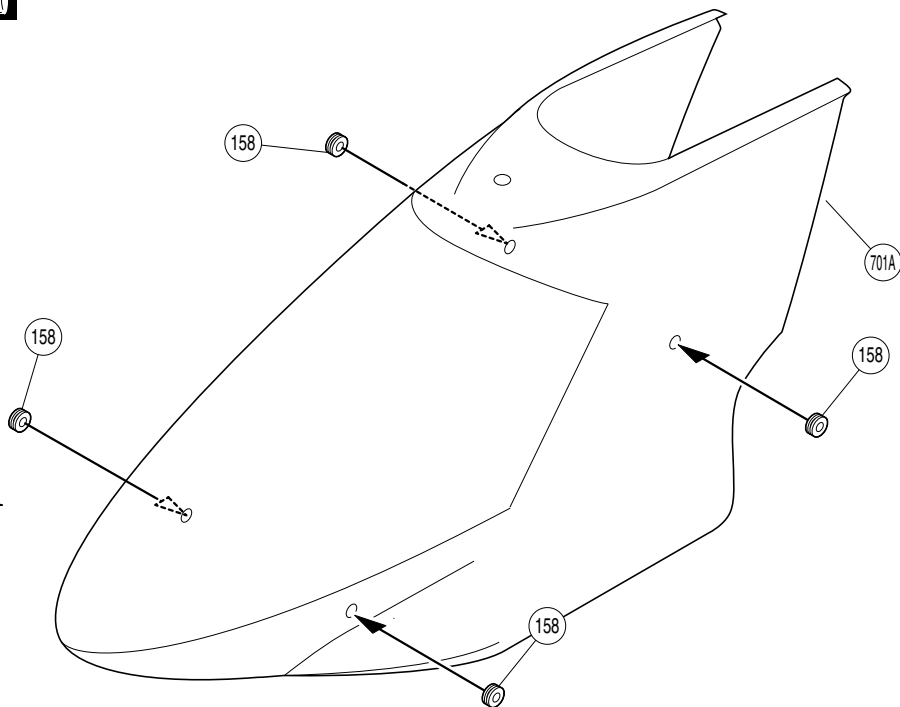
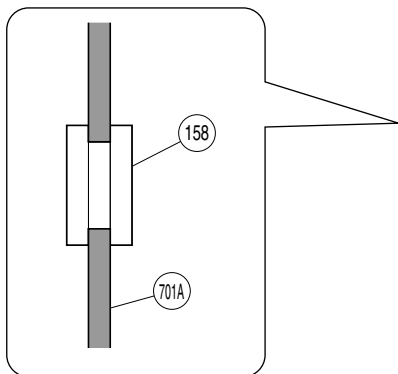
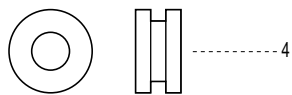
**X** 別購入品

Must be purchased separately!

# 73 ボディ Body



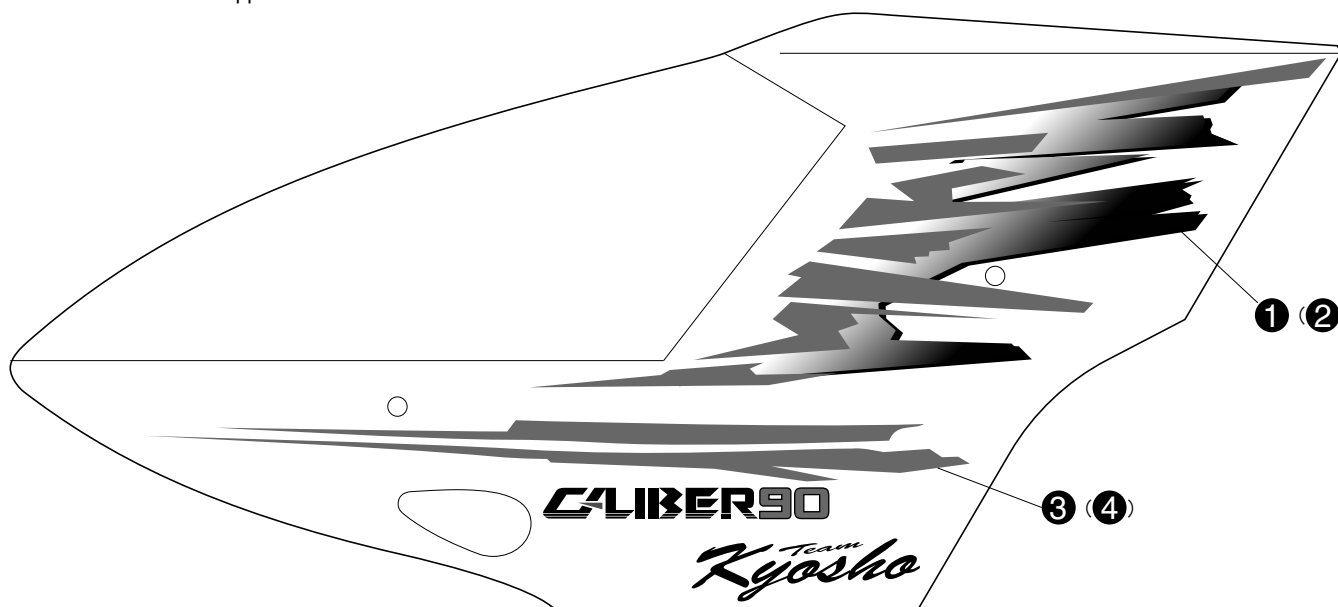
158 グロメット  
Grommet



# 74 デカール Decal

▶ 図の位置に (1009) デカールをはる。  
Apply (1009) decals as illustrated.

▶ カッコの中は反対側用デカールです。  
The decal numbers between brackets are for the opposite side.



左右同じように組立てる。  
Assemble left and right sides the same way.

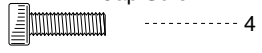
8mmの穴をあける (例)。  
Drill holes with the specified diameter (here: 8mm).

## 75 ボディ Body



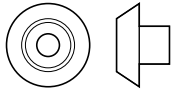
MF-6

3x10mm キャップビス  
Cap Screw

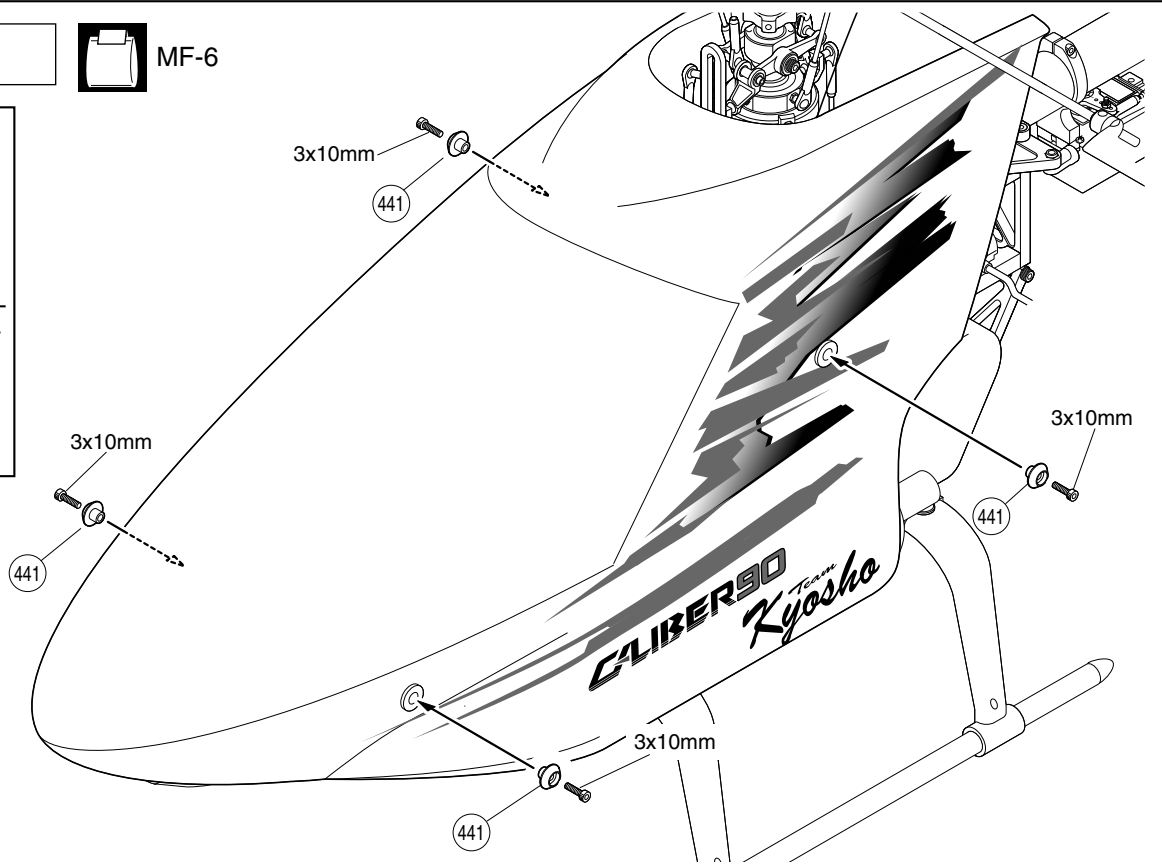


----- 4

441 ボディマウントワッシャー  
Washer



----- 4

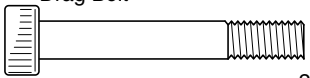


## 76 メインローター Main Rotor



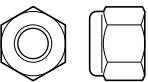
HE-1

430 ドラッグボルト  
Drag Bolt



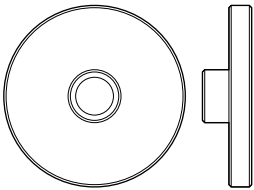
----- 2

5mm ナイロンナット  
Nylon Nut

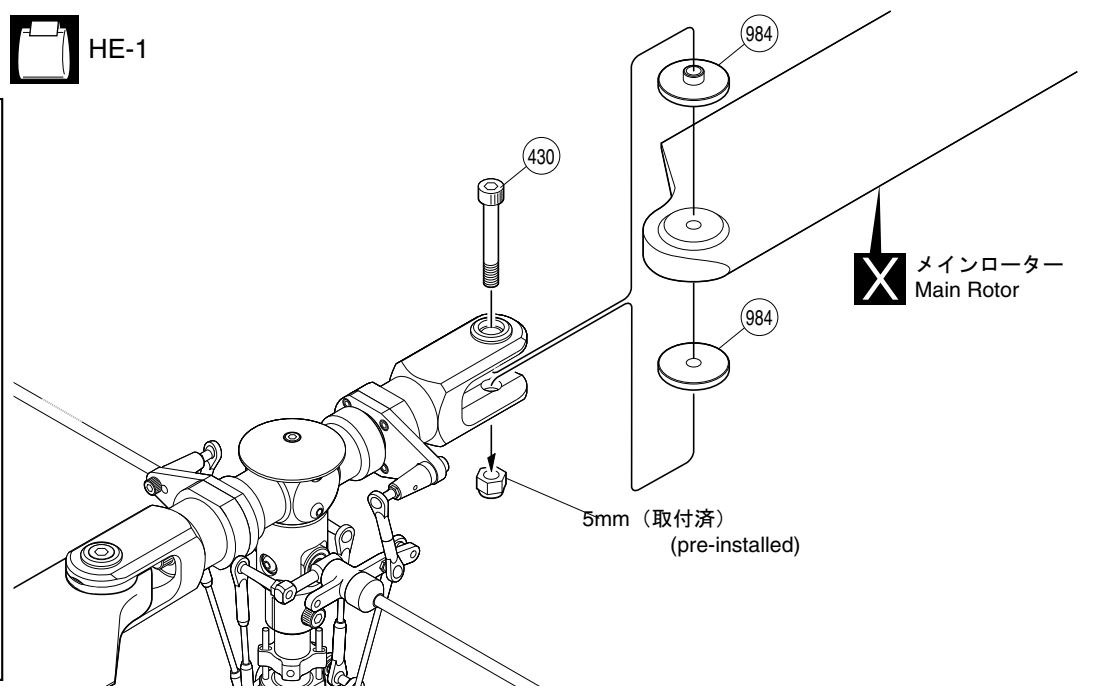


----- 2

984 ドラッグワッシャー  
Drag Washer



----- 4



**X** メインローター  
Main Rotor

## 77 ピッチの調整 Main Rotor Pitch

### ●ピッチ角の参考値 Pitch reference table

スティック位置 Stick Position	ロー Low	0%	25%	中央 Center	50%	75%	ハイ High	100%
ホバリング及通常飛行 Hovering and Usual Flight	-3		+3	+5		+7		+9.5
ループ、ストールターン Loop / Stall Turns	-6.5		-2.5	+1.5		+5.5		+9.5
ロール Roll	-5		-2	+1		+4		+7
オートローテーション Autorotation	-7.0		-0.5	+6		+8.5		+11.0

使用する袋詰。  
Part bags used.

別購入品  
Must be purchased separately!



次のような時、場所では飛行させない。思わぬ事故の原因になります。  
**WARNING: Do NOT operate the helicopter in the following places and situations:**  
 (Non-observance may lead to accidents!)

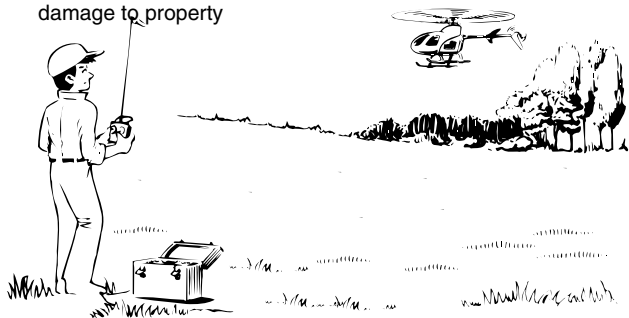
● 周囲に人がいなくて、広い安全な場所です！

1. 近くに小さな子供がいたり、人の多い場所では飛行させない。
  2. 民家の近くや公園などでは飛行させない。
  3. 室内やせまいところでは飛行させない。
  4. 強風時、雨天時には飛行させない。
- ※人にケガをさせる原因になります。また、物をこわしたり、他人の迷惑になります。

Operate the helicopter in spacious areas with no people around! Do **NOT** operate it:

1. in places where people or animals gather!
2. in residential districts and parks!
3. indoors and in limited space!
4. when there is a strong wind or when it is raining!

\* Non-observance of these points could result in injury and/or damage to property



● プロポ関係の電池残量は常にチェックする。

電池が減ってくると電波の送・受信が弱くコントロールができなくなり、墜落や事故の原因になります。

**Always check the radio batteries!**

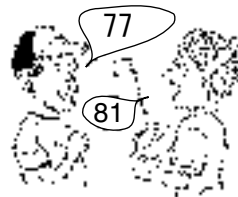
As the radio batteries get weaker, transmission and reception decrease. You may lose control of your model when operating it under such conditions. This may lead to accidents!

● 近くで無線操縦模型を楽しんでいる人がいる。

同じバンドでの同時飛行はできません。電波が混信してコントロールができなくなり、墜落や事故の原因になります。

**Keep in mind that people around you may also operate a radio control model!**

**NEVER** share the same frequency with somebody else at the same time! Signals will be mixed and you will lose control of your model. This may lead to accidents!



● ヘリの動きがおかしい??と?

すぐに飛行を中止しておかしい原因を調べる、原因が不明のまま飛行させると、思わぬ故障や事故の原因になります。

**If the model behaves erratically . . .!**

Immediately stop the model and stop the source of problem. Do not operate the model again until the problem has been corrected. Failure to do so could cause an accident.



事故やケガ等の危険防止のため、次のことを必ずお守りください。

**WARNING: To prevent accidents and personal injury, be sure to observe the following:**

● 飛行前に、ビス等のゆるみをチェックする。

ビス 1本のゆるみが事故につながります。

**Before flying, ensure all screws are tight!**

A single loose screw can cause accidents!



● 亀裂や傷のついた部品は、新品と交換する。

墜落や事故の原因になります。

**Replace damaged or defective parts immediately!**

Defective or damaged parts lead to accidents and crashes!

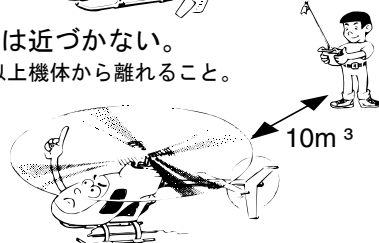


● 回転しているローターには近づかない。

接触事故を防ぐために、10m以上機体から離れること。

**Never approach a fast turning rotor head!**

Stand at least 10m away from the rotor for injury prevention!



● 飛行直後は、エンジン、マフラー周辺は高温になっているので、すぐにはさわらない。

ヤケドの原因になります。

**Right after use, DO NOT touch the engine or muffler, as both generate a lot of heat.**

You may get seriously burned touching the engine or muffler!



● 定められたメンテナンスをおこなう。

Observe the necessary maintenance!

● 燃料は、模型用グロウ燃料を必ず使用する。

ガソリンや灯油の使用は、火災等の事故の原因になります。

**ONLY use glow fuel for radio control models!**

Because the use of gasoline and kerosene in R/C models accounts for fires, do **NOT** use them!

● タンク内の燃料残量が、1/4以下では上空飛行を行わない。

燃料が回らなくなり、エンジンが止まる可能性があります。

**Please do not fly high in the sky when fuel is less than 1/4 of fuel tank. It might cause to stop the engine because of bad circulation of fuel.**

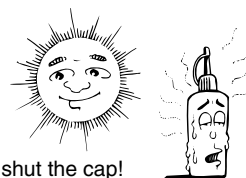
● 燃料は、引火性があります。

1. 火気のあるところや室内では絶対に使用しない。
2. 保管は、キャップをしっかりとしめ、幼児の手の届かない冷暗所に置くこと。

3. 使用後の空缶は、火中には投げ入れない。爆発の原因になります

**Fuel is highly flammable and explosive!**

1. **NEVER** use fuel indoors or in places with open fires and sources of heat!
2. Store fuel **ONLY** in cool, dry and dark places out of children's reach! Tightly shut the cap!
3. Do **NOT** dispose of empty fuel cans in a fire! There is danger of explosion!

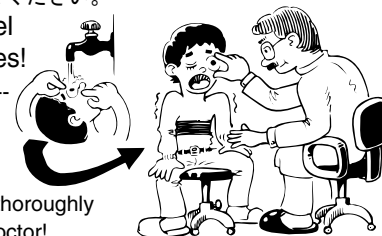


● 燃料は、飲んだり、目に入れたりしない。

万一、事故が起きた場合は、吐かせる、洗眼する等をした後、すぐに医師の診察を受けてください。

**NEITHER swallow fuel NOR let it into your eyes!**

When fuel is swallowed, induce vomiting. When fuel is swallowed, immediately induce vomiting. If fuel gets into eyes, rinse them thoroughly and seek the advice of a doctor!



- 点検 (1日の飛行が終了したら、必ず点検してください。)  
Daily Check (After one day of helicopter flying, be certain to do the following checks!)



●ビスの緩みや部品の異常が無いかチェックしてください。墜落や事故の原因になりますので、異常のある部品は必ず交換してください。

**WARNING: Make sure that all screws are securely tightened and all parts are in good condition! Damaged parts should be replaced immediately. Failure to perform these procedures could result in injury and /or damage to property!**

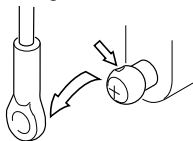
機体各部の油、汚れ等を拭きとります。  
Wipe off any dirt or oil deposits from your helicopter.

- 主な消耗部品  
Wearing Parts



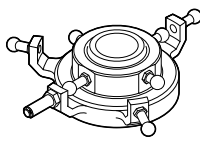
●必ず京商純正部品と交換してください。  
**WARNING: When replacing defective parts with new ones, please only use genuine Kyosho branded items.**

ボールエンド／リンクボール  
Ball End / Linkage Ball



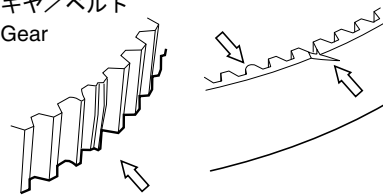
ボールエンドが容易に外れてしまう場合は、ボールエンドを交換する。ボールに傷等がある場合は、ボールを交換する。  
Replace ball ends if they come off easily. Replace balls with the first sign of scratches or wear.

スワッシュプレート  
Swash Plate



内部のベアリングに異常がある場合は、スワッシュプレートを交換する。  
Replace a swash Plate with defective or worn bearings.

ギヤ／ベルト  
Gear

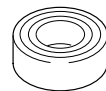


歯に傷、摩耗、変形が場合は交換する。又、ベルトにささくれや切れ目がある場合、交換する。  
If you have a gear with worn or broken teeth or split drive belt, replace them immediately.

ボールベアリング  
Ball Bearing



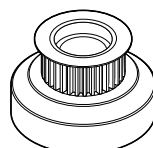
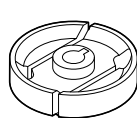
オープンタイプ  
open-type



シールドタイプ  
sealed-type

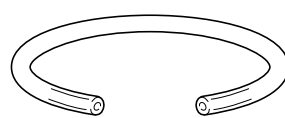
滑らかに回転しない場合は交換する。オープンタイプはグリスを注入する。シールドタイプは給油はしない。  
Replace ball bearings if their action is not smooth.

クラッチ  
Clutch



クラッチが切れなくなったり、つながるタイミングが低回転になった場合は、交換する。  
Replace the clutch if it does not disengage or if it engages at low throttle.

燃料チューブ  
Fuel Tube



ひび割れ／変形／変質している場合は交換する。  
Replace with first signs of cracking, deformation or quality deterioration.

### その他 Other Parts

エンジン、ニカドバッテリー、サーボ、ジャイロにも寿命がありますので、点検が必要です。  
Since engines, Ni-Cd batteries, servos and gyros are all susceptible to wear, they require a regular maintenance and eventual replacement.

- オーバーホール  
Overhaul

約50タンクのフライト毎に全ての部品を点検するオーバーホールをおこない、異常のある部品は新しい物と交換してください。また、大きな力の加わる部品（メインローター、メインローターヘッド、テールローターセンターハブ）や、駆動系は特に注意して点検整備をおこなってください。組立の際は、ネジロック剤を使用してビスが緩まないように確実に固定してください。

After approximately 50 flights, a thorough overhaul of the helicopter will be required. Worn components should be replaced immediately. Components that are under particularly severe stress (drive train, rotor head, main blades & tail rotor center hub) should receive particularly close attention. When reassembling, apply locking compound (Threadlock) to all screws to prevent them loosening in flight.

- 墜落してしまったときは。  
If your helicopter crashes

メインローターでテールブームをたたいてしまったり、墜落してしまった場合は、機体の各部に大きな力がかかっていますので、充分な点検整備をおこなってください。

A crashed helicopter should be thoroughly checked before taking to an air again.  
This also applies if the model has experienced a heavy landing or has suffered a boom strike.

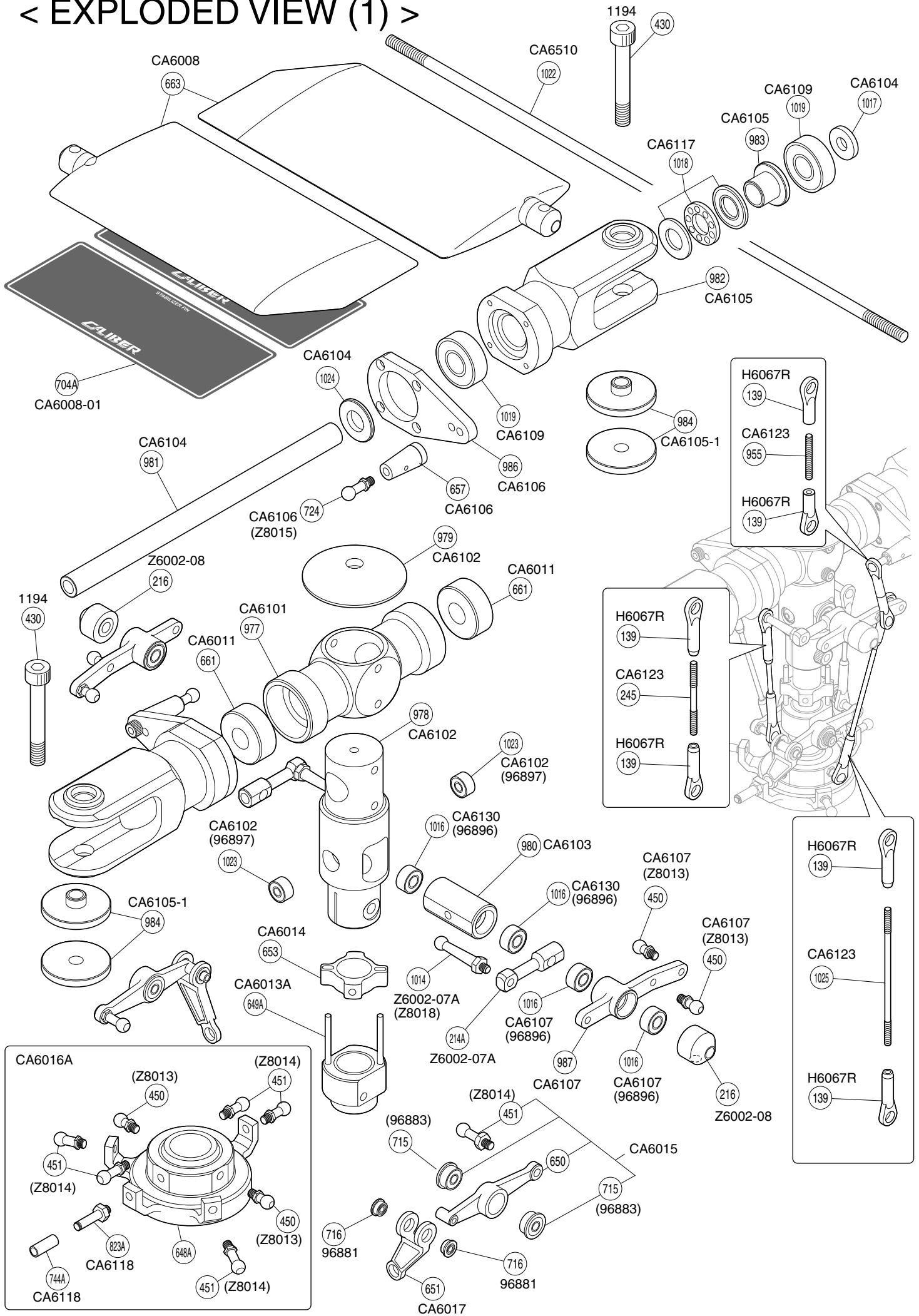
# パーツリスト PARTS LIST

キーNo. Key No.	部品名	DESCRIPTION	袋詰No. Bag No.	使用数 Qty
104	スライドブッシュ	Slide Bush	TL-1	1
105	6x10x3mmベアリング	6x10x3mm Ball Bearing	TL-1	2
106	テールピッチヨーク	Tail Pitch Yoke	TL-1	1
107A	テールピッチリンク	Tail Pitch Link	TL-1	2
108	2x8ピン	2x8mm Pin	TL-1	2
110	5x10x4mmベアリング	5x10x4mm Ball Bearing	TL-2	4
111A	テールローターグリップ (A)	Tail Rotor Grip (A)	TL-2	2
112A	テールローターグリップ (B)	Tail Rotor Grip (B)	TL-2	2
113	テールローターブレード	Tail Rotor Blade	TL-2	2
122A	スキッドキャップ	Skid Cap	MF-6	4
125	ニップル	Nipple	CA-5	1
126	タンクキャップ	Tank Cap	CA-5	1
127	シールワッシャー	Seal Washer	CA-5	1
128	シールナット	Seal Nut	CA-5	1
130	シリコンチューブ (細)	Silicone Tube (Thin)	CA-5	1
136	リンクージボール	Linkage Ball	TL-2,4,CL-5	14
139	ボールエンド (L)	Ball End (L)	CL-5,TL-7	36
152	サーボセットプレート (B)	Servo Set Plate (B)	CL-5	6
158	グロメット	Grommet	MF-6	4
174	テールサポートエンド	Tail Support End	TL-6	6
214A	ヒラーコントロールレバー	Hiller Control Lever (A)	HE-1	2
216	スタビライザーストッパー	Stabilizer Stopper	HE-1	2
245	2.3x40 mmアジャスタブルロッド	2.3 x 40mm Adjustable Rod	CL-5	4
248	2.3x90 mmアジャスタブルロッド	2.3 x 90mm Adjustable Rod	CL-5	4
260G	テールセンターハブ	Tail Center Hub	TL-2	1
430	ドラッグボルト	Drag Bolt	HE-1	2
441	ボディマウントワッシャー	Body Mount Washer	MF-6	4
450	M3-5リンクージボール	M3-5 Linkage Ball	CL-2,3,HE-1	12
451	M3-8リンクージボール	M3-8 Linkage Ball	CL-2,3	8
602A	ラダーフレーム (B)	Ladder Frame (B)	MF-1	1
603A	ラダーフレーム (C)	Ladder Frame (C)	MF-1	1
604A	ラダーフレーム (D)	Ladder Frame (D)	MF-1	1
605	ラダーフレーム (E)	Ladder Frame (E)	MF-1	1
607	ラダーフレーム (G)	Ladder Frame (G)	MF-1	1
609A	レシーバーベッド	Receiver Bed	MF-1	1
613	カウンターギヤ	Counter Gear	MF-2	1
614	カウンターシャフト	Counter Shaft	MF-2	1
615	テールドライブプーリー (18T)	Tail Drive Pulley (18T)	MF-2	2
621	マストストッパー	Mast Stopper	MF-3	1
623A	クラッチドラム	Clutch Drum	MF-4	1
625	ドライブプーリー (32T)	Pulley (32T)	MF-4	1
633	燃料タンク	Fuel Tank	CA-5	1
634	タンクウエイト	Tank Weight	CA-5	1
635	シリコンチューブ (太)	Silicone Tube (Thick)	CA-5	1
636	タンクホルダー (A)	Tank Holder (A)	CA-5	2
637	タンクホルダー (B)	Tank Holder (B)	CA-5	2
639A	ブレース	Brace	MF-6	2
640	スキッド	Skid	MF-6	2
641	スキッドダンパー	Skid Damper	MF-6	4
647	3x4x4.5mm カラー	3x4x4.5mm Collar	MF-1	8
648A	スワッシュプレート	Swash Plate	CL-3	1
649	スライドブロック (A)	Slide Block (A)	CL-4	1
650	ウォッシュアウトアーム	Washout Arm	CL-4	2
651	ウォッシュアウトアームリンク	Washout Arm Link	CL-4	2
653	スライドブロック (B)	Slide Block (B)	CL-4	1
657	ミキシングアームベース	Mixing Arm Base		1
661	シーソーダンパー	Seesaw Damper		2
663	スタビライザーブレード	Stabilizer Blade	HE-1	2
668	2.3x80 mmアジャスタブルロッド	2.3 x 80mm Adjustable Rod	CL-5	1
669A	テールアウトプットシャフト	Tail Output Shaft	TL-2	1
670	テールピッチリング	Tail Pitch Ring	TL-1	1
671A	テールプーリーケース	Tail Pulley Case	TL-3	1
672	5mmストッパー	5mm Stopper	TL-2	1
673	テールドライブベルト	Tail Drive Belt	TL-3	1
674A	テールピッチレバーステー	Tail Pitch Lever Stay	TL-3	1
675	テールピッチレバー (A)	Tail Pitch Lever (A)	TL-4	1
676	テールピッチレバー (B)	Tail Pitch Lever (B)	TL-4	1
677	テールピッチレバー (C)	Tail Pitch Lever (C)	TL-4	2
678	テールピッチレバーシャフト	Tail Pitch Lever Shaft	TL-4	1
679	テールピッチレバーカラー	Tail Pitch Lever Collar	TL-4	2
680	カーボンテールブーム	Carbon Tail Boom	TL-8	1
681A	テールケースホルダー	Tail Case Holder	TL-5	1
682	ラダーサーボホルダー	Rudder Servo Holder	TL-5	2
683	テールブームホルダー (A)	Tail Boom Holder (A)	TL-6	1
684	テールブームホルダー (B)	Tail Boom Holder (B)	TL-6	1
686	テールサポートホルダー	Tail Support Holder	TL-6	1
687	テールサポートパイプ (A)	Tail Support Pipe (A)	TL-8	1
688	テールサポートパイプ (B)	Tail Support Pipe (B)	TL-8	2
689	水平フィンホルダー (A)	Horizontal Fin Holder (A)	TL-6	1
690	水平フィンホルダー (B)	Horizontal Fin Holder (B)	TL-6	1

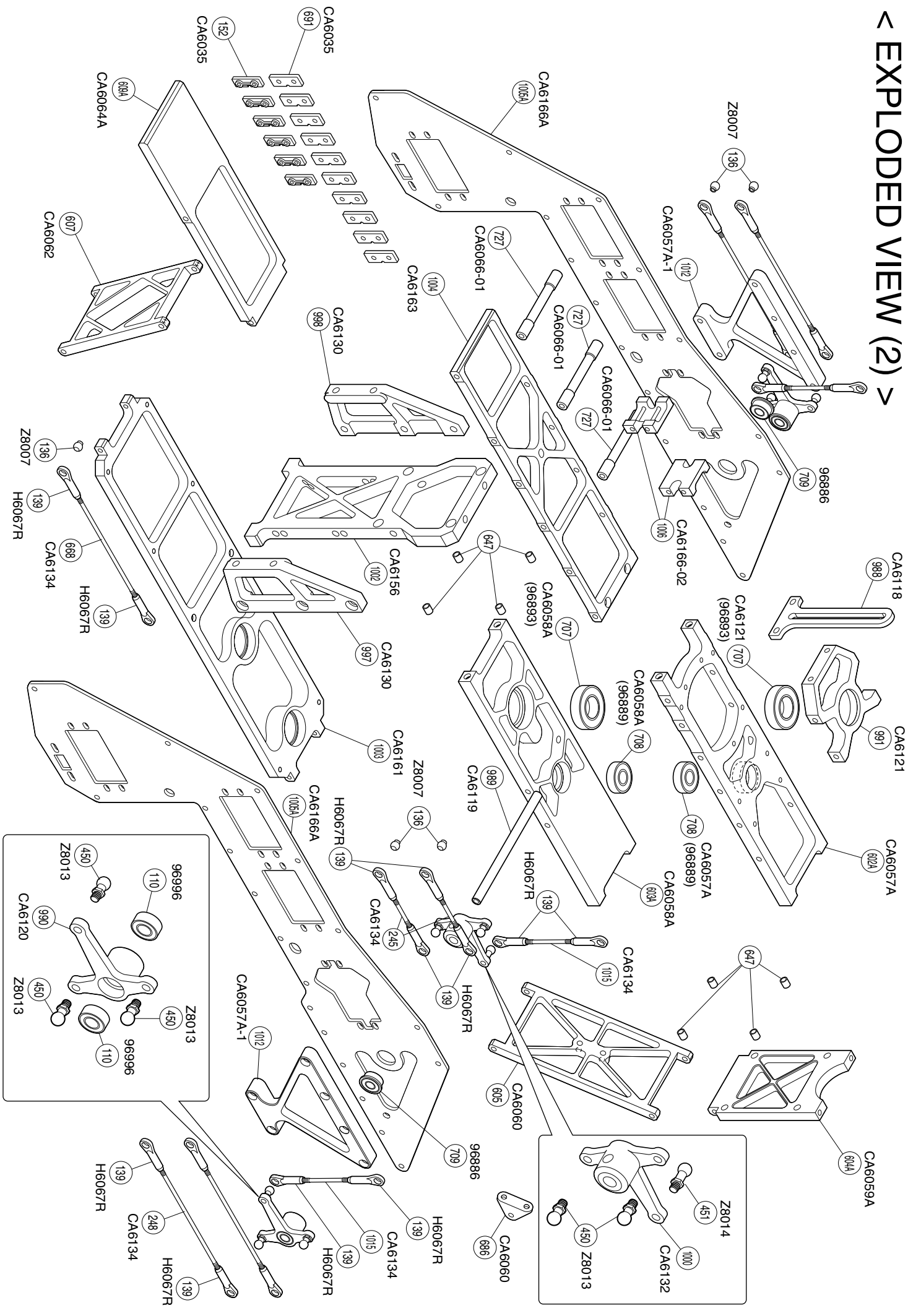
キーNo. Key No.	部品名	DESCRIPTION	袋詰No. Bag No.	使用数 Qty
691	サーボセットプレート (A)	Servo Set Plate (A)	CL-5	10
693	カーボンリンクエッジロッド	Carbon Linkage Rod	TL-8	2
694	アジャスタブルロッドエンド	Adjustable Rod End	TL-7	4
695	テールコントロールガイド	Tail Linkage Guide	TL-7	3
696A	水平フィン	Horizontal Fin	TL-9	1
697A	バーチカルフィン	Vertical Fin	TL-9	1
698	ボディマウント (A)	Body Mount (A)	MF-1	2
699	ボディマウント (B)	Body Mount (B)	MF-1	2
700	アンテナパイプ	Antenna Pipe	TL-8	1
701A	ボディ	Body		1
704	スタビライザーデカル	Stabilizer Decal		1
707	12x24x6mm ベアリング	12x24x6mm Ball Bearing	MF-1	2
708	7x17x5mmベアリング	7x17x5mm Ball Bearing	MF-1	2
709	5x11x5mmFベアリング	5x11x5mm FI Ball Bearing	MF-1	2
710	10x19x5mmベアリング	10x19x5mm Ball Bearing	MF-2	2
712	12x21x5mmベアリング	12x21x5mm Ball Bearing	MF-4	2
713	6x13x5mmベアリング	6x13x5mm Ball Bearing	MF-5	2
715	3x8x4mmFベアリング	3x8x4mm FI Ball Bearing	CL-4	4
716	2x5x2.3mmFベアリング	2x5x2.3mm FI Ball Bearing	CL-4,TL-4	10
718	5x14x5mmFベアリング	5x14x5mm FI Ball Bearing	TL-3	2
719	4x7x2.5mmFベアリング	4x7x2.5mm FI Ball Bearing	TL-3	2
724	M3-11リンクージボール	M3-11 Linkage Ball		2
727	クロスメンバー	Cross Member	MF-1	3
742A	メインギヤボス	Main Gear Boss	MF-3	1
743	メインギヤ (91T)	Main Gear (91T)	MF-3	1
744A	ラジアスカラー	Radius Collar	CL-3	1
782	クーリングファンカラー	Cooling Fan Collar	MF-5	1
823A	ラジアスピン	Radius Pin	CL-3	1
848	ワンウェイハウジング	One Way Housing	MF-2	1
849	プーリー (50T)	Pully (50T)	MF-2	1
851	カウンターカラー	Counter Collar	MF-2	1
856	ドライブベルト	Drive Belt	MF-2	1
934A	メインマスト (220mm)	Main Mast (220mm)	MF-3	1
955	2.3x15 mmアジャスタブルロッド	2.3 x 15mm Adjustable Rod	HE-1	2
977	ヨーク	Yoke		1
978	センターハブ	Center Hub		1
979	ドーム	Dome		1
980	シーソー	Seesaw		1
981	スピンドルシャフト	Spindle Shaft		1
982	メインローターグリップ	Main Rotor Grip		2
983	8x9x16x10mmカラー	8x9x16x10mm Collar		2
984	ドラッグワッシャー	Drag Washer		4
986	ピッチプレート	Pitch Plate		2
987	ミキシングアーム	Mixing Arm	HE-1	2
988	ラジアスプレート	Radius Plate	CL-3	1
989	レバーシャフト	Lever Shaft	CL-2	1
990	エルロンレバー	Aileron Lever	CL-2	2
991	ベアリングホルダー	Bearing Holder	MF-1	1
992	カップリングケース	Coupling Case	MF-4	1
994	クラッチ	Clutch	MF-4	1
995	クラッチハウジング	Clutch Housing	MF-4	1
996	ファンベルト	Fan Belt	MF-5	1
997	エンジンマウント (L)	Engine Mount (L)	MF-4	1
998	エンジンマウント (R)	Engine Mount (R)	MF-4	1
999	クーリングファン	Cooling Fan	MF-5	1
1000	エレベーターレバー	Elevator Lever	CL-2	1
1001	クーリングファンカバー (L)	Cooling Fan Cover (L)	MF-5	1
1028	クーリングファンカバー (R)	Cooling Fan Cover (R)	MF-5	1
1002	ラダーフレーム (A)	Ladder Frame (A)	MF-1	1
1003	ラダーフレーム (F)	Ladder Frame (F)	MF-1	1
1004	サーボフレーム	Servo Frame	MF-1	1
1005	ラダーフレーム (D)	Ladder Frame (D)	MF-1	1
1006	サーボプレート	Servo Plate	TL-9	2
1009	ボディデカル	Body Decal		1
1010	テールフィンデカル	Tail Fin Decal		1
1012	フレームステー	Frame Stay	MF-1	2
1014	M3-13.5mmリンクージボール	M3-13.5 Linkage Ball	HE-1	2
1015	2.3x50 mmアジャスタブルロッド	2.3 x 50mm Adjustable Rod	CL-5	3
1016	4x9x4mm ベアリング	4x9x4mm Ball Bearing		4
1017	スピンドルワッシャー	Spindle Washer		2
1018	9x19x6.5mmスラストベアリング	9x19x6.5mm Thrust Bearing		2
1019	8x16x6mm ベアリング	8x16x6mm Ball Bearing		4
1022	500mmハードスタビライザーバー	500mm Hard Stabilizer Bar	TL-8	1
1023	3x8x4mm ベアリング	3x8x4mm Ball Bearing		2
1024	8x16x2mm カラー	8x16x2mm Collar		2
1025	2.3x65 mmアジャスタブルロッド	2.3 x 65mm Adjustable Rod	HE-1	2



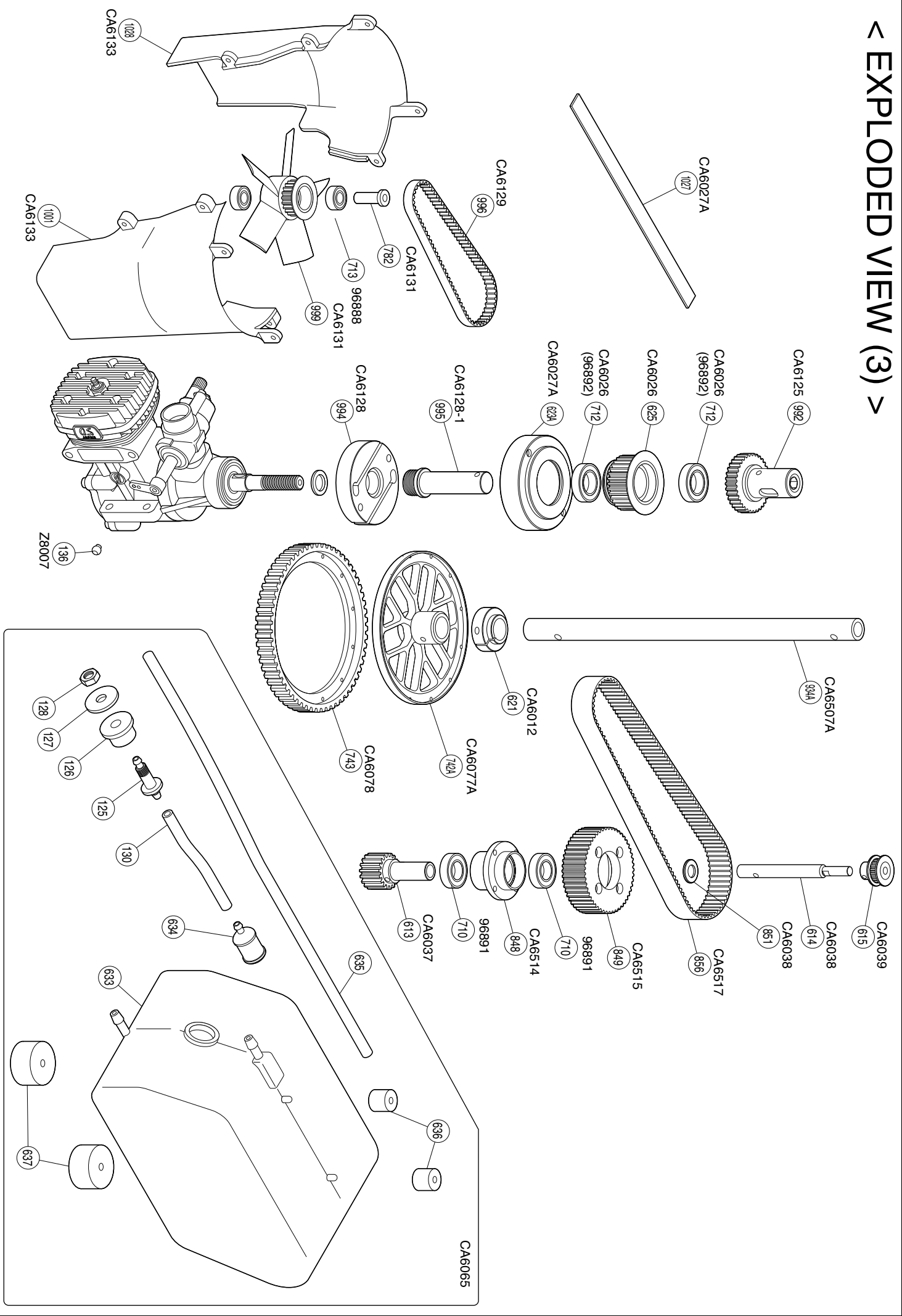
# < EXPLODED VIEW (1) >



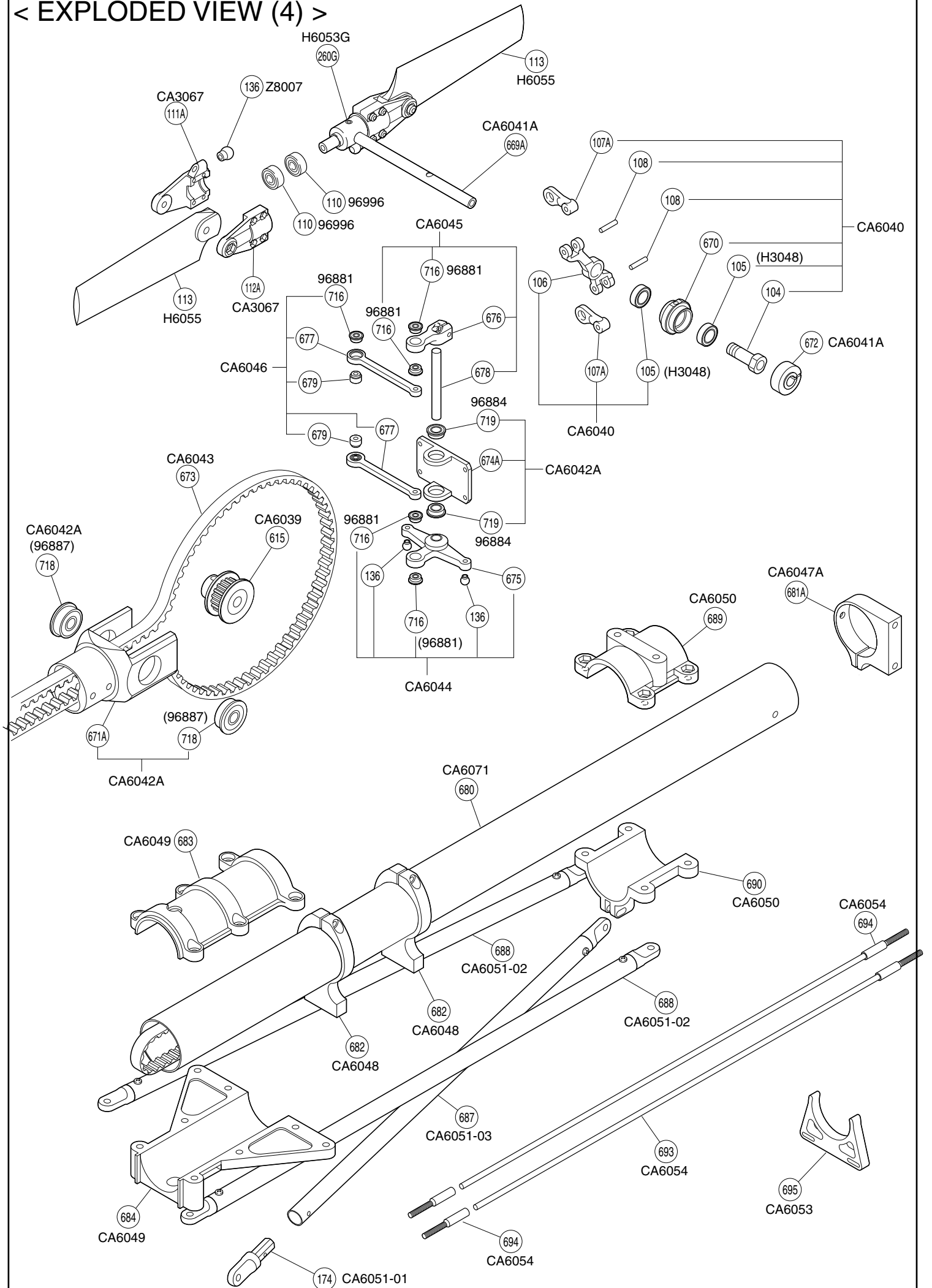
< EXPLODED VIEW (2) >



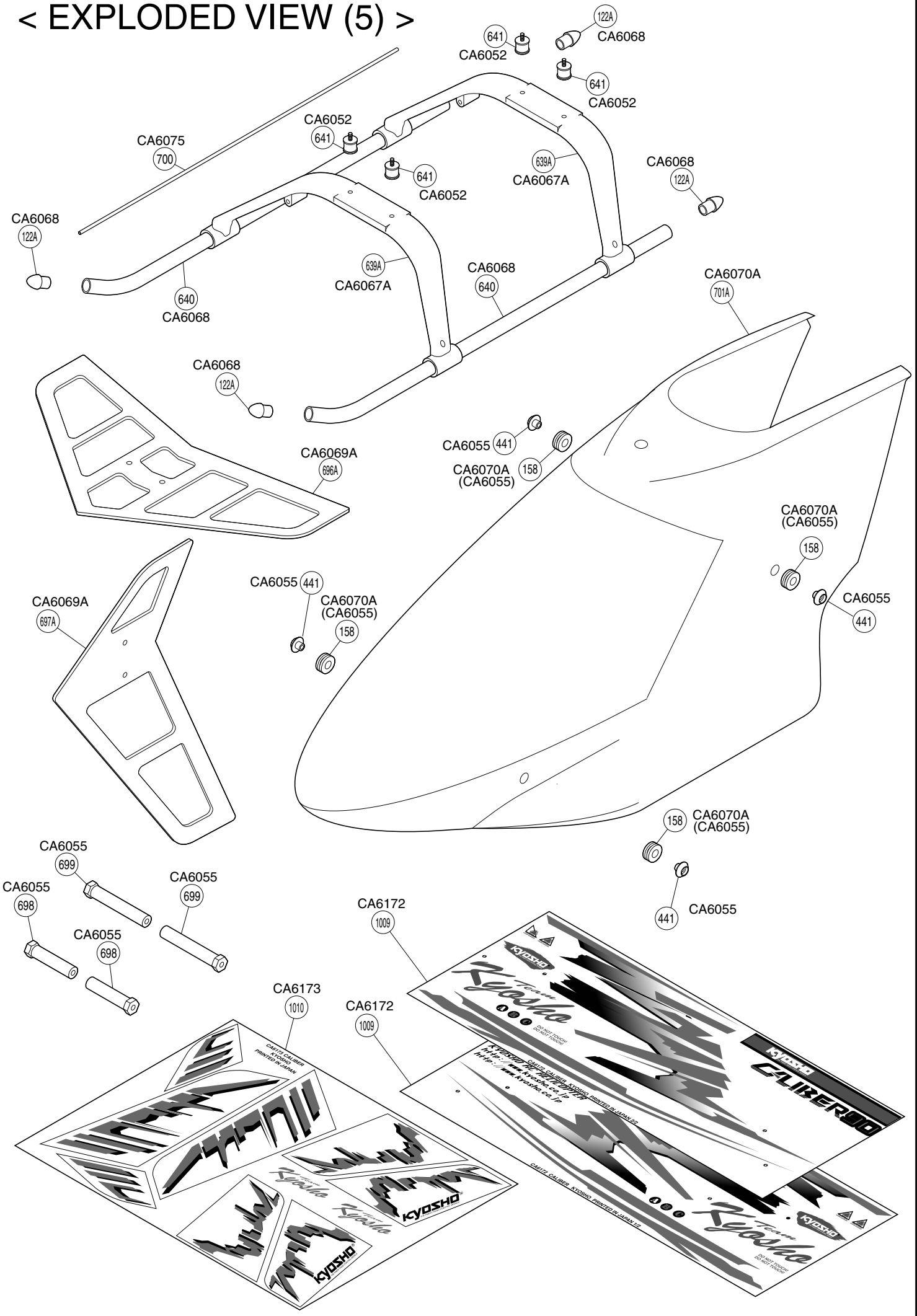
# < EXPLODED VIEW (3) >



# < EXPLODED VIEW (4) >



# < EXPLODED VIEW (5) >



# スペアパーツ SPARE PARTS

★ FOR JAPANESE MARKET ONLY.

品番 No.	パーツ名 Part Names	内容 (キーNo.と入数) Qty.	★定価	★送料手数料
CA3067	テールローターグリップ Tail Rotor Grip	111A 112A x 2	800	200 (一律)
CA6008	スタビライザーブレード Stabilizer Blade	663 704A x 2	3800	
CA6011	シーソーダンパー Seesaw Damper	661 x 2	500	
CA6012	マストストッパー Mast Stopper	621 x 1	1000	
CA6013A	スライドブロック (A) Slide Block (A)	649A x 1	4500	
CA6014	スライドブロック (B) Slide Block (B)	653 x 1	2000	
CA6015	ウォッシュアウトアーム Washout Arm	451 650 x 1 715 x 2	6500	
CA6016A	スワッシュプレート Swash Plate	648A x 1 450 x 5 451 x 5	18500	
CA6017	ウォッシュアウトアームリンク Washout Arm Link	651 x 2	600	
CA6026	ドライブプーリー (32T) Drive Pulley (32T)	625 x 1 712 x 2	5500	
CA6027A	クラッチドラム Clutch Drum	1027 x 1 623A x 1	2800	
CA6035	サーボセットプレート Servo Set Plate	152 x 10 691 x 10	2500	
CA6037	カウンターギヤ Counter Gear	613 x 1	3200	
CA6038	カウンターシャフト Counter Shaft	614 651 x 1	2500	
CA6039	テールドライブプーリー (18T) Tail Drive Pulley (18T)	615 x 1	3500	
CA6040	テールピッチリング Tail Pitch Ring	104 106 670 x 1 105 107 108 x 2	2000	
CA6041A	テールアウトプットシャフト Tail Output Shaft	669A 672 x 1	1500	
CA6042A	テールプーリーケース Tail Pulley Case	671A 674A x 1 718 719 x 2	10000	
CA6042-01A	テールプーリーケース Tail Pulley Case	671A x 1	6000	
CA6042-02A	テールピッチレバーステー Tail Pitch Lever Stay	674A x 1	3000	
CA6043	テールドライブベルト Tail Drive Belt	673 x 1	1600	
CA6044	テールピッチレバー (A) Tail Pitch Lever (A)	675 x 1 136 716 x 2	4000	
CA6045	テールピッチレバー (B) Tail Pitch Lever (B)	676 678 x 1 716 x 2	4000	
CA6046	テールピッチレバー (C) Tail Pitch Lever (C)	677 679 716 x 2	3500	
CA6047A	テールケースホルダー Tail Case Holder	681A x 1	2800	
CA6048	ラダーサーボホルダー Rudder Servo Holder	682 691 x 2	5000	
CA6049	テールブームホルダー Tail Boom Holder	683 684 685 x 1	1500	
CA6050	水平フィンホルダー Horizontal Fin Holder	689 690 x 1	1000	
CA6051-01	テールサポートエンド Tail Support End	174 x 4	400	
CA6051-02	カーボンテールサポートパイプ(474mm) Carbon Tail Support Pipe	688 x 2 174 x 4	4000	
CA6051-03	カーボンテールサポートパイプ(500mm) Carbon Tail Support Pipe	687 x 1 174 x 2	2200	
CA6052	スキッドダンパー Skid Damper	641 x 4	2200	
CA6053	テールリンクージガイド Tail Linkage Guide	695 x 3	1200	
CA6054	カーボンリンクージロッド Carbon Linkage Rod	693 x 2 139 694 x 4	3000	
CA6055	ボディマウント Body Mount	698 699 x 2 158 441 x 4	2000	
CA6055-1	グロメット Grommet	158 x 4	400	
CA6057A	ラダーフレーム (B) Ladder Frame (B)	602A 708 x 1 647 x 4	8000	
CA6057A 01	フレームステー (R) Frame Stay (R)	1012 x 1	4500	
CA6058A	ラダーフレーム (C) Ladder Frame (C)	603A 707 708 x 1 647 x 4	8500	
CA6059A	ラダーフレーム (D) Ladder Frame (D)	604A x 1 647 x 4	4000	
CA6060	ラダーフレーム (E) Ladder Frame (E)	605 686 x 1	6000	

品番 No.	パーツ名 Part Names	内容 (キーNo.と入数) Qty.	★定価	★送料手数料
CA6062	ラダーフレーム (G) Ladder Frame (G)	607 x 1	3500	200 (一律)
CA6064A	レシーバーベッド Receiver Bed	609A x 1	4500	
CA6065	燃料タンク Fuel Tank	125 126 127 128 130 633 634 635 x 1 636 637 x 2	4500	
CA6066-01	クロスメンバー Cross Member	727 x 1	400	
CA6067A	ブレース Brace	639A x 2	2000	
CA6068	スキッドパイプ Skid Pipe	122A x 4 640 x 2	2500	
CA6069A	尾翼 (カーボン) Tail Fin (Carbon)	666A 667A x 1	7500	
CA6070A	キャリバー90ボディ CALIBER 90 Body	701A x 1 158 x 4	15000	
CA6071	カーボンテールブーム Carbon Tail Boom	680 x 1	7500	
CA6075	アンテナパイプ Antenna Pipe	700 x 2	500	
CA6077A	メインギヤボス Main Gear Boss	742A x 1	8500	
CA6078	メインギヤ Main Gear	743 x 1	4000	
CA6101	ヨーク Yoke (Seesaw)	977 x 1	4800	
CA6102	センターハブ Center Hub	978 979 x 1 1023 x 2	5800	
CA6103	シーソー Seesaw	980 x 1 1016 x 2	1900	
CA6104	スピンドルシャフト Spindle Shaft	981 x 1 1017 1024 x 2	1200	
CA6105	メインローターグリップ Main Rotor Grip	982 983 x 1	4800	
CA6105-01	ドラッグワッシャー (12mm) Drag Washer(12mm)	430 x 2 964 x 4	1500	
CA6106	ピッチプレート Pitch Plate	657 724 986 x 1	3000	
CA6107	ミキシングアーム Mixing Arm	987 x 1 450 1016 x 2	4000	
CA6109	8x19x6mmベアリング 8x19x6mm Ball Bearing	1019 x 2	1000	
CA6117	9x16x6.5mmスラストベアリング 9x16x6.5mm Thrust Bearing	1016 x 2	2300	
CA6118	ラジウスプレート Radius Plate	144A 623A 988 x 1	2000	
CA6119	レバーシャフト Lever Shaft	989 x 1	1500	
CA6120	エルロンレバー Aileron Lever	990 x 1	5000	
CA6121	ベアリングホルダー Bearing Holder	707 991 x 1	4500	
CA6123	ヘッドリンクージ Head Linkage	245 955 1025 x 2	600	
CA6125	カップリングケース Coupling Case	992 x 1	2500	
CA6128	クラッチ Clutch	994 x 1	5000	
CA6128-01	クラッチハウジング Clutch Housing	995 x 1	1500	
CA6129	ファンベルト Fan Belt	996 x 1	800	
CA6130	エンジンマウント(90) Engine Mount(90)	997 998 x 1	7000	
CA6131	クーリングファン Cooling Fan	782 999 x 1	2500	
CA6132	エレベーターレバー Elevator Lever	1000 x 1	3500	
CA6133	クーリングファンカバー Cooling Fan Cover	1001 1029 x 1	1400	
CA6134	サーボリンクージ Servo Linkage	668 x 1 245 x 2 1015 x 3 249 x 4	1000	
CA6156	ラダーフレーム (A) Ladder Frame (A)	1002 x 1 647 x 4	6500	
CA6161	ラダーフレーム (F) Ladder Frame (F)	1003 x 1	8000	
CA6163	サーボフレーム Servo Frame	1004 x 1	4800	
CA6166A	サーボプレート Servo Plate	1005 x 2	8500	
CA6166-02	サーボベース Servo Base	1006 x 2	3000	

# スペアパーツ SPARE PARTS

★ FOR JAPANESE MARKET ONLY.

品番 No.	パーツ名 Part Names	内容(キーNo.と入数) Qty.	★定価	★発送手数料
CA6172	キャリバー90ボディデカール CALIBER 90 Body Decal	⑩09 x 2	2000	200 (一律)
CA6173	キャリバー90尾翼デカール CALIBER 90 Tail Fin Decal	⑩10 x 1	1000	
CA6507A	メインマスト(220mm) Main Mast(220mm)	⑩24 x 1	4000	
CA6510	500mmハードスタビライザーバー 500mm Hard Stabilizer Bar	⑩22 x 1	1000	
CA6514	ワンウェイハウジング One Way Housing	⑩49 x 1	3800	
CA6515	プーリー (50T) Pulley (50T)	⑩49 x 1	4500	
CA6517	ドライブベルト Drive Belt	⑩50 x 1	1800	
H6053G	テールセンターハブ Tail Center Hub	⑩00 x 1	800	
H6055	テールローターブレード Tail Rotor Blade	⑩13 x 2	600	
H6067R	ボールエンド(L) Ball End(L)	⑩39 x 10	450	
Z6002-07A	ヒラーコントロールレバー Hiller Control Lever	⑩14 ⑩24 ⑩14 x 2	1300	
Z6002-08	スタビライザーストップパー Stabilizer Stopper	⑩16 x 2	500	
Z8007	リンクージボール Linkage Ball	⑩36 x 10	1000	
Z8013	M3-5リンクージボール M3-5Linkage Ball	⑩50 x 5	1000	
Z8014	M3-8リンクージボール M3-8Linkage Ball	⑩51 x 5	1000	
Z8015	M3-11リンクージボール M3-11Linkage Ball	⑩24 x 5	1000	

品番 No.	パーツ名 Part Names	内容(キーNo.と入数) Qty.	★定価	★発送手数料
Z8018	M3-13.5リンクージボール M3-13.5Linkage Ball	⑩14 x 2	1000	200 (一律)
H3048	6x10x3mmベアリング 6x10x3mm Ball Bearing	⑩05 x 2	1000	
96881	2x5x2.3mmFベアリング 2x5x2.3mm FI Ball Bearing	⑦16 x 2	1000	
96883	3x8x4mmFベアリング 3x8x4mm FI Ball Bearing	⑦15 x 2	1000	
96884	4x7x2.5mmFベアリング 4x7x2.5mm FI Ball Bearing	⑦19 x 2	1000	
96886	5x11x5mmFベアリング 5x11x5mm FI Ball Bearing	⑦09 x 2	1000	
96887	5x14x5mmFベアリング 5x14x5mm FI Ball Bearing	⑦18 x 2	1000	
96888	6x13x5mmベアリング 6x13x5mmBall Bearing	⑦13 x 2	700	
96889	7x17x5mmベアリング 7x17x5mmBall Bearing	⑦08 x 2	700	
96891	10x19x5mmベアリング 10x19x5mmBall Bearing	⑦10 x 2	1000	
96892	12x21x5mmベアリング 12x21x5mmBall Bearing	⑦12 x 2	1000	
96893	12x24x6mmベアリング 12x24x6mmBall Bearing	⑦07 x 2	1000	
96896	4x9x4mmベアリング 4x9x4mmBall Bearing	⑩16 x 2	1000	
96897	3x8x4mmベアリング 3x8x4mmBall Bearing	⑩23 x 2	1000	
96996	5x10x4mmベアリング 5x10x4mmBall Bearing	⑩10 x 2	1000	
1194	ドラッグボルト Drag Bolt	⑩30 x 2	300	

# オプションパーツ OPTIONAL PARTS





★ FOR JAPANESE MARKET ONLY.

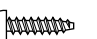





品番 No.	パーツ名 Part Names	内容(キーNo.と入数) Qty.	★定価	★発送手数料
CA6024	ドライブベルト Drive Belt	70エンジン搭載時 For .70 engine.	1500	200 (一律)
CA6105-02	ドラッグワッシャー(14mm) Drag Washer(14mm)		1500	
CA6130-01	エンジンマウント(70) Engine Mount(70)	70エンジン搭載時 For .70 engine.	8000	
CA6509	シーソーダンパー(70¼) Seesaw Damper(70¼)		700	
CA6511	スタビライザーウイト(10g) Stabilizer Weight (10g)		800	
CA6513	防音スポンジ Vibration Absorber		1000	
CA6516	ドライブプーリー(60T) Drive Pulley (60T)	70エンジン搭載時 For .70 engine.	4500	
CA6518	メインギヤ(89T) Main Gear(89T)		4000	
CA6519	メインギヤ(87T) Main Gear(87T)		4000	
CA6520	スイフト 2 ボディ Swift 2 Body		60000	
CA6520-1	スイフト 2 デカール Swift 2 Decal		3000	
CA6528	クラッチハウジング(Y5) Clutch Housing (Y5)		1500	
CA6531	カップリングケース(20T) Coupling Case (20T)	70エンジン搭載時CA6532とセットで使用 For .70 engine.	2500	
CA6532	ファンベルト(213) Fan Belt (213)	70エンジン搭載時CA6531とセットで使用 For .70 engine.	800	
CA6533	ファンベルト(210) Fan Belt (210)	90エンジン搭載時CA6531とセットで使用可能 For .90 engine.	800	
Z8020	HP6mm六角ツイウェイシャフト HP6mmHexagon Reversible Shaft		3600	
H3220	カラートラッキングテープ Colored Tracking Tape		500	
80216	ブレードバランサー Blade Balancer	ローターバランス取り最適 Suitable for balancing rotors.	3800	
39308	燃料フィルター (M) Fuel Filter(M)		1000	
80441	アルミツールBOX Aluminium Field Box		7000	
80541	アルミローターケース Aluminium Rotor Case	メインローター保管用 Aluminium Rotor Case Storage of Baldes.	8000	







品番 No.	パーツ名 Part Names	内容(キーNo.と入数) Qty.	★定価	★発送手数料
80575	シンクロメーター Synchro Meter	メインローター回転計 Rev. meter for Main Rotor.	12800	200 (一律)
80701	FチャージャーEPポンプ Electric Fuel Pump	燃料の給油に最適 Use to fill Fuel Tank.	2200	
80702	FチャージャーHPポンプ Hand Fuel Pump		2000	
80901	バッテリーチェッカーR Battery Checker R		3500	
84901FP	ソフトメインローターケース(ピンク) Soft Main Rotor Case		6000	
84901FY	ソフトメインローターケース(イエロー) Soft Main Rotor Case		6000	
84901BL	ソフトメインローターケース(ブルー) Soft Main Rotor Case		6000	
94402	ロックタイト中強度 Loctite(Medium Strength)	ネジロック剤	900	
94403	ロックタイト高強度 Loctite(Hard Strength)	ベアリングの固定に To secure Ball Bearings	900	
96405	パワークリーナー Power Cleaner	フレーム等の洗浄に最適 For cleaning Main Frame	800	
96407	ファーストオレンジ Fast Orange	油汚れの手洗いに最適 Perfect for washing greasy hands.	400	
96506	ボールデフグリス Ball Diff Grease	ワンウェイベアリングに最適 Use on One Way Bearing.	800	
96946	12x18x0.15mmシム 12x18x0.15mm Shim	メインギヤ、ベアリング接触面の耐久性UP Use between 619 and 707	300	

ビス・ナット類 SCREW・NUT etc.

● FOR JAPANESE MARKET ONLY.

品番 No.	サイズ (mm) Size (mm)	入数 (各) QUANTITY
 <b>ナベビス</b> Round Head Screw ●200		
1101	2x6・2x8・2x10・2x15	5 each
1102	2.6x8・2.6x10・2.6x12・2.6x14	5 each
1103	3x4・3x6・3x8・3x10・3x12	5 each
1104	3x14・3x16・3x18・3x20	5 each
1105	4x6・4x8・4x10・4x12	5 each
1106	3x22・3x24・3x26・3x28	5 each
 <b>バインドビス</b> Bind Screw ●200		
1110	2.6x4・2.6x6・2.6x8・2.6x12	5 each
1111	3x4・3x6・3x8・3x10・3x12	5 each
1112	3x14・3x16・3x18・3x20	5 each
1113	4x6・4x8・4x10・4x12	5 each
1114	3x22・3x25・3x28・3x30	5 each
1115	4x15・4x18・4x20・4x22	5 each
 <b>サラビス</b> Flat Head Screw ●200		
1118	2.6x8・2.6x10・2.6x12・2.6x14	5 each
1119	3x6・3x8・3x10・3x12	5 each
1120	3x14・3x16・3x18・3x20	5 each
1121	4x8・4x10・4x15・4x20	5 each
1122	3x22・3x24・3x26・3x28	5 each
1123	3x30・3x32・3x34・3x35	5 each
 <b>キャップビス</b> Cap Screw ●200		
1124	2x8・2x10・2x12・2x14	2 each
1125	2.6x8・2.6x10・2.6x12・2.6x14	2 each
1126	3x8・3x10・3x12・3x14	2 each
1127	3x15・3x16・3x18・3x20	2 each
1128	3x25・3x30・3x35・3x40	2 each
1129	4x10・4x15・4x20	2 each
1130	4x25・4x28・4x30	2 each
1131	4x35・4x40・4x45	2 each

品番 No.	サイズ (mm) Size (mm)	入数 (各) QUANTITY
 <b>ナベタッピングビス</b> Round Head Self-Tapping Screw ●200		
1132	2x4・2x6・2x8・2x10	5 each
1133	2.6x6・2.6x8・2.6x10・2.6x12	5 each
1134	3x6・3x8・3x10・3x12・3x14	5 each
1135	3x15・3x16・3x18・3x20	5 each
1136	3x25・3x30・3x35	5 each
1137	2.6x14・2.6x15・2.6x16・2.6x18	5 each
 <b>バインドタッピングビス</b> Bind Self-Tapping Screw ●200		
1140	2.6x6・2.6x8・2.6x10・2.6x12	5 each
1141	3x6・3x8・3x10・3x12・3x14	5 each
1142	3x15・3x16・3x18・3x20	5 each
1143	4x10・4x15・4x18	5 each
 <b>サラタッピングビス</b> Flat Head Self-Tapping Screw ●200		
1147	2.6x6・2.6x8・2.6x10・2.6x12	5 each
1148	3x6・3x8・3x10・3x12・3x14	5 each
1149	3x15・3x16・3x18・3x20	5 each
1150	4x15・4x20・4x25	5 each
 <b>フランジ付キャップビス</b> Flanged Cap Screw ●200		
1153	3x6・3x8・3x10	2 each
1154	4x8・4x10・4x12	2 each
 <b>サラ小丸ビス</b> RT/H Screw ●200		
1157	2x8・2x10	10 each
 <b>セットビス</b> Set Screw ●200		
1160	3x6・3x12・3x14・3x16	3 each
1161	3x3・3x4・3x5・3x10	3 each
1162	4x4・4x5・4x8・4x12	3 each
1163	5x4・5x5・5x6	3 each
1164	5x30・5x40	3 each
1165	3x20・3x25	3 each

品番 No.	径 mm	入数 (各) QUANTITY
 <b>ナット</b> Nut ●200		
1171	2mm・2.6mm	10 each
1172	3mm・4mm	10 each
 <b>フランジ付ナット</b> Flanged Nut ●200		
1174	3mm	10 pcs
1175	4mm	10 pcs
 <b>ナイロンナット</b> Nylon Nut ●200		
1177	2.6mm	5 pcs
1178	3mm	5 pcs
1179	4mm	5 pcs
 <b>フランジ付ナイロンナット</b> Flanged Nylon Nut ●200		
1180	4mm	5 pcs
 <b>ワッシャー</b> Washer ●200		
1185	2mm・2.6mm・3mm	10 each
1186	4mm・5mm	10 each
 <b>Eリング</b> E-ring ●150		
1380	E1.5	10 pcs
1381	E2.0	10 pcs
1382	E2.5	10 pcs
1383	E3.0	10 pcs
1384	E4.0	10 pcs
1385	E5.0	10 pcs
1386	E6.0	10 pcs
1387	E7.0	6 pcs
1390	E10.0	6 pcs

※ここに明記された以外のビス、ナット等は、『ユーザー相談室』にお問い合わせください。

京商ホームページ  
<http://www.kyosho.co.jp/>

メーカー指定の純正部品を使用して  
安全にR/Cを楽しみましょう。



京商株式会社

〒243-0034 神奈川県厚木市船子153

●ユーザー相談室直通電話 046-229-4115

お問い合わせは：月曜～金曜(祝祭日を除く) 10：00～18：00