

GPH346 (オプション仕様) 追加説明書

・組立てる時に、以下のページは、この追加説明書を参考にしてください。それ以外のページについては、キットの説明書をご覧ください。

P. 10、11、13、14、17、18、21、22、23、24、25、26、28、29、34

・この追加説明書の最後に、オプションパーツのパーツリストがありますので、参考にしてください。また、その他のパーツについては、キット付属の説明書のパーツリストをご覧ください。

・With regard to the following pages, please read this additional instruction for reference when assembling. As for the another pages, please see the instruction included in the kit.

P.10,11,13,14,17,18,21,22,23,24,25,26,28,29,34


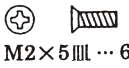

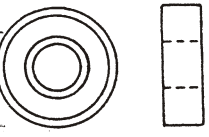
・Please have a look at the optional parts list in the end of this instruction for reference. As for the another parts, please see the parts list in the instruction which belongs to the kit.

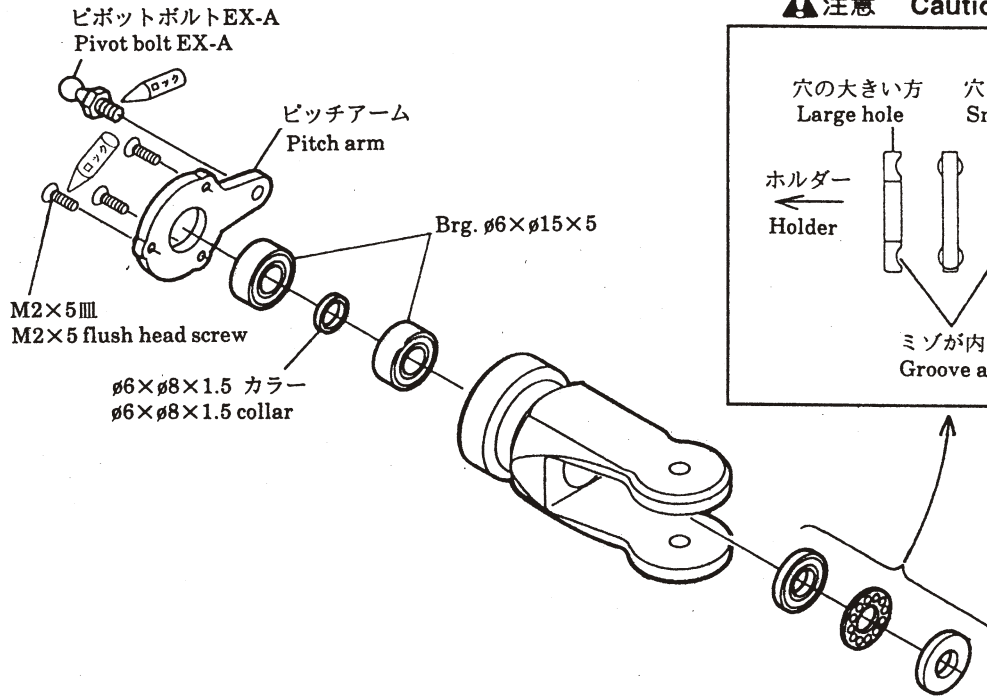
1

ローターヘッド Assy
Rotor head assembly


工場組立済
Pre-assembled

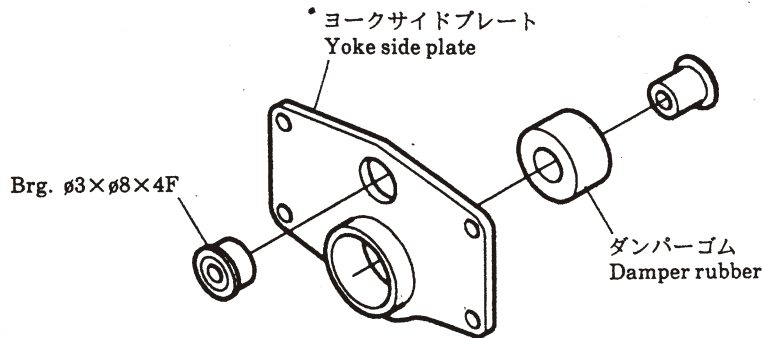
STEP 1

-  ピボットボルトEX-A ... 2
Pivot bolt EX-A
-  M2×5 皿 ... 6
M2×5 flush head screw
-  $\phi 6 \times \phi 8 \times 1.5$ カラー ... 2
 $\phi 6 \times \phi 8 \times 1.5$ collar
-  BRG $\phi 6 \times \phi 15 \times 5$... 4








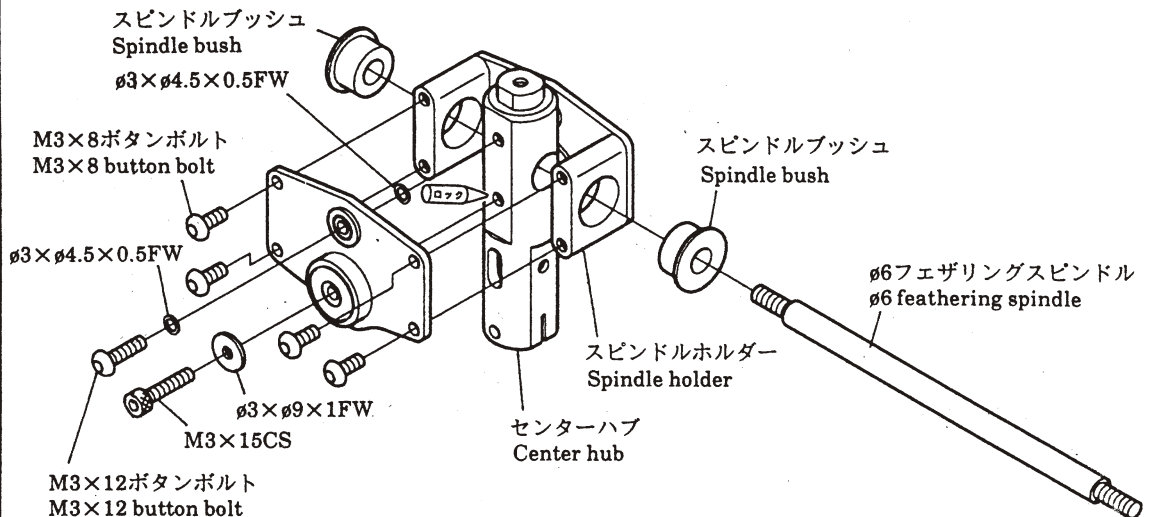
STEP 2

-  BRG $\phi 3 \times \phi 8 \times 4F$... 2







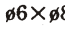






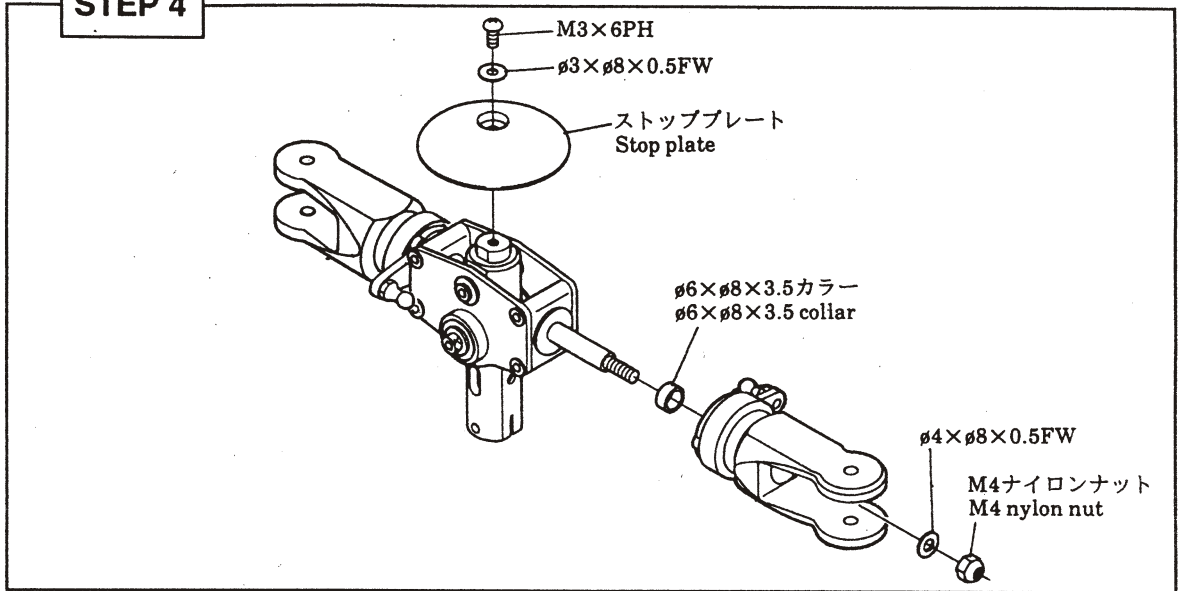
STEP 3

-  $\phi 3 \times \phi 4.5 \times 0.5FW$... 4
Spindle bush
-  $\phi 3 \times \phi 9 \times 1FW$... 2
M3×8 ボタンボルト ... 8
M3×8 button bolt
-  M3×8 ボタンボルト ... 8
M3×8 button bolt
-  M3×12 ボタンボルト ... 2
M3×12 button bolt
-  M3×12 ボタンボルト ... 2
M3×12 button bolt






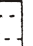






STEP 4

-   M3×6PH ... 1
-   $\phi 3 \times \phi 8 \times 0.5FW$... 1
-   $\phi 6 \times \phi 8 \times 3.5$ カラー ... 2
-  $\phi 6 \times \phi 8 \times 3.5$ collar
-   $\phi 4 \times \phi 8 \times 0.5FW$... 2
-   M4ナイロンナット ... 2
- M4 nylon nut

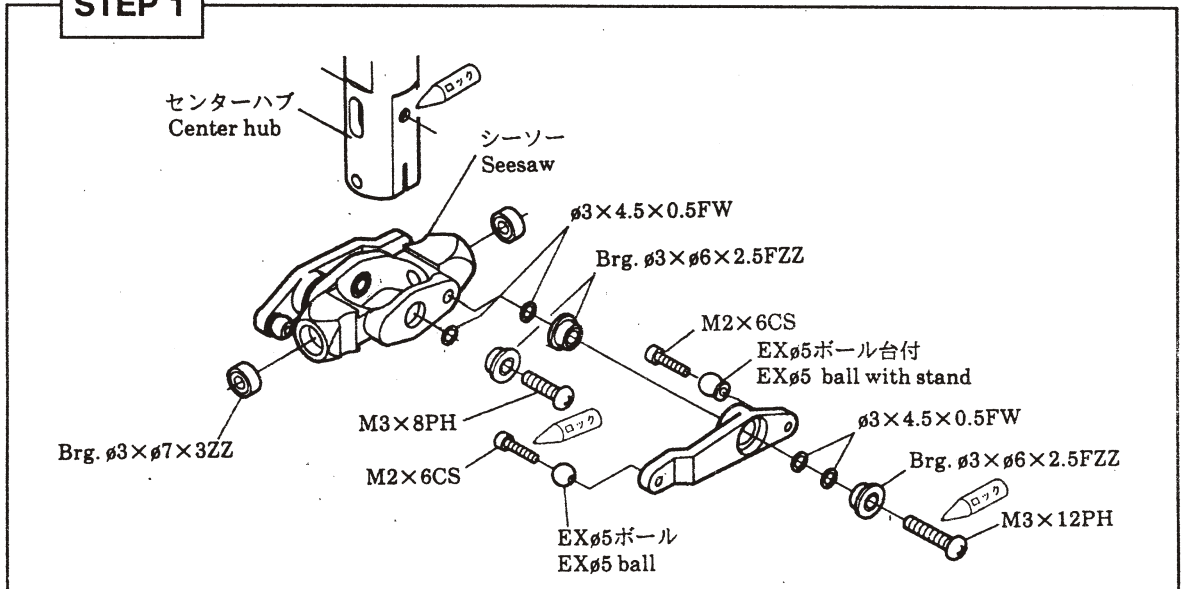


2

シーソー部の組立 Assembling the seesaw










-   EX $\phi 5$ ボール台付 ... 2
- EX $\phi 5$ ball with stand
-   BRG $\phi 3 \times \phi 7 \times 3$... 2
- BRG $\phi 3 \times \phi 6 \times 2.5F$... 6
-   $\phi 3 \times \phi 4.5 \times 0.5FW$... 8
-   M2×6CS ... 4
-   EX $\phi 5$ ボール ... 4
- EX $\phi 5$ ball

STEP 1

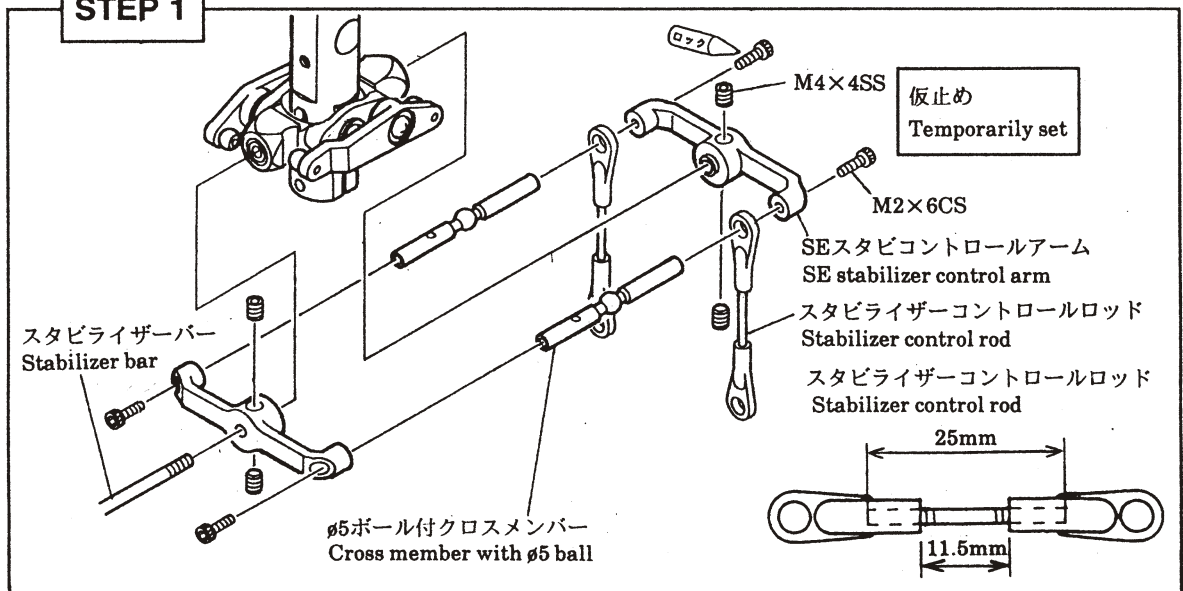


3

スタビライザー部の組立 Assembling the stabilizer

-   M3×12PH ... 2
-   M3×8PH ... 2
-   M4×4SS ... 2
-   M2×6CS ... 4
-  M2ロッドエンド ... 4
- M2 rod end

STEP 1



6

ウォッシュアウト/スワッシュプレートの取付 Combination of the wash-out and swash plate

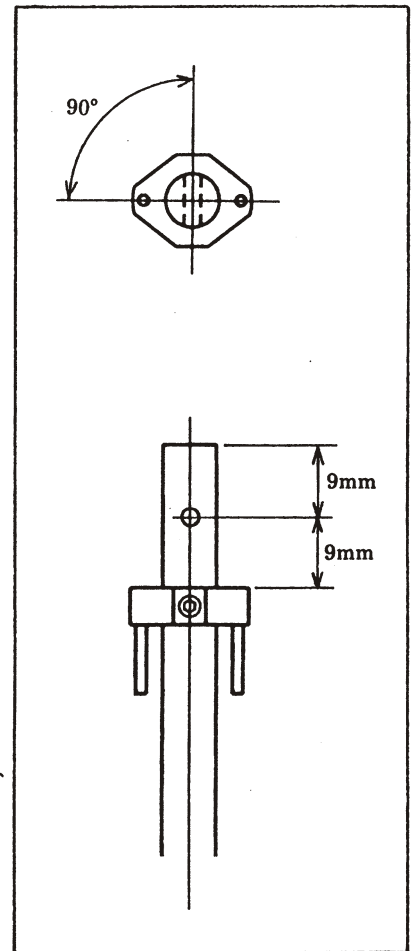
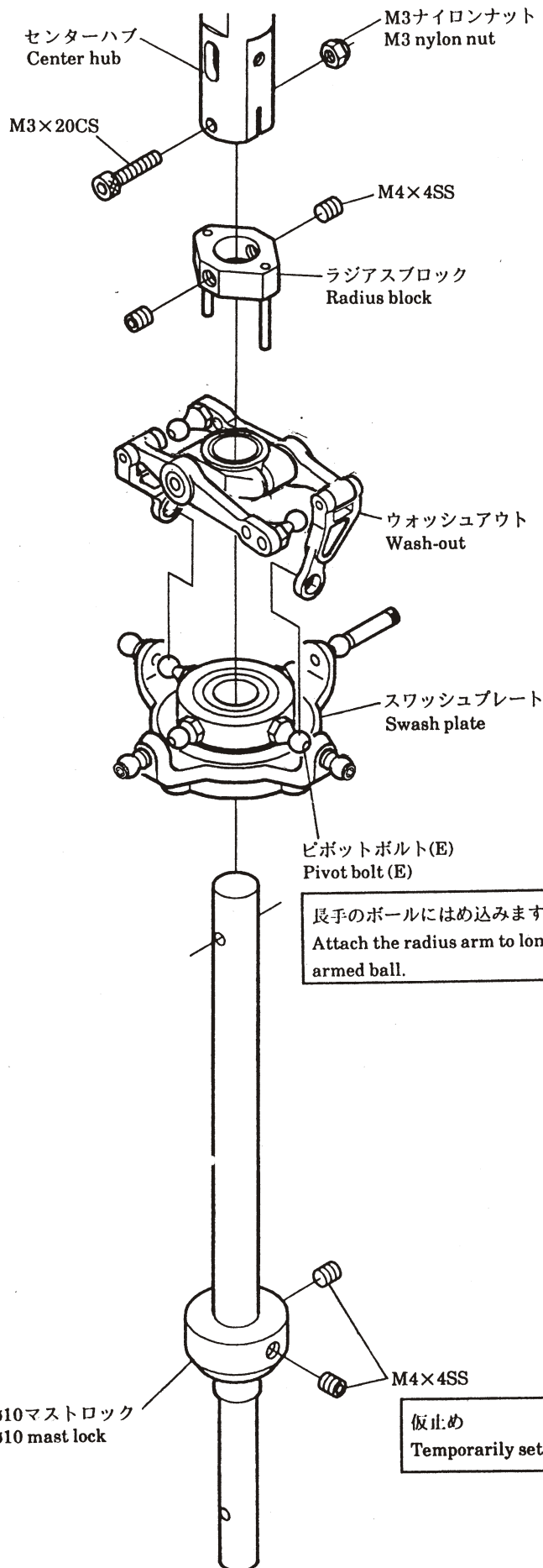
STEP 1



M3×20CS ... 1

M3ナイロンナット ... 1
M3 nylon nut

M4×4SS ... 4

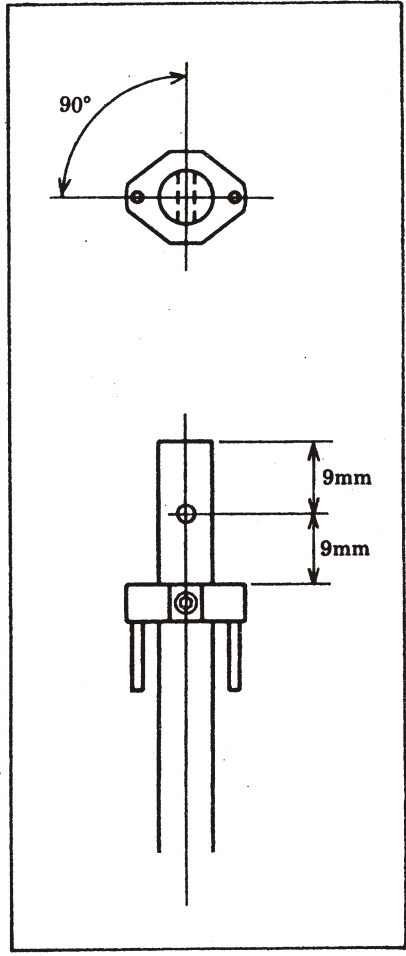
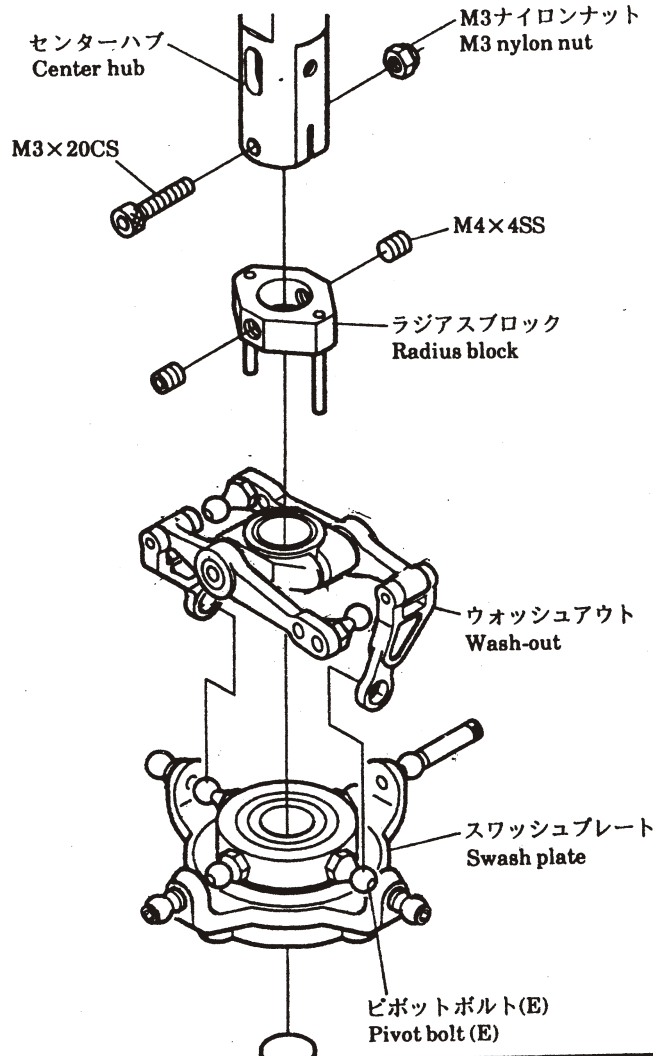
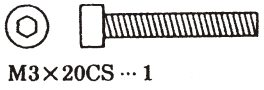


長手のボールにはめ込みます。
Attach the radius arm to longer
armed ball.

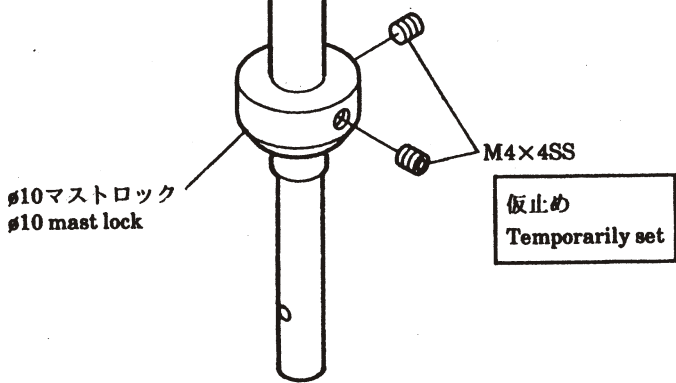
仮止め
Temporarily set

6 ウォッシュアウト/スワッシュプレートの取付
Combination of the wash-out and swash plate

STEP 1



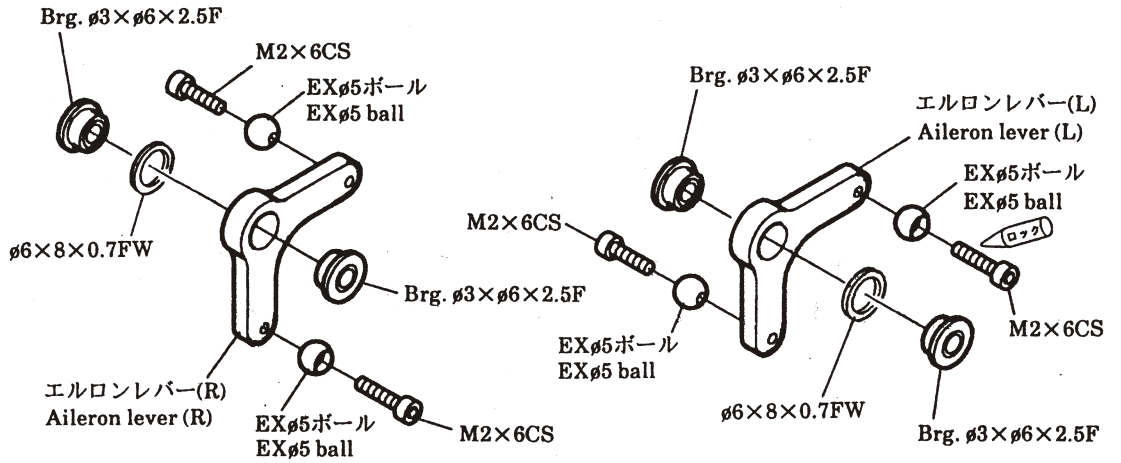
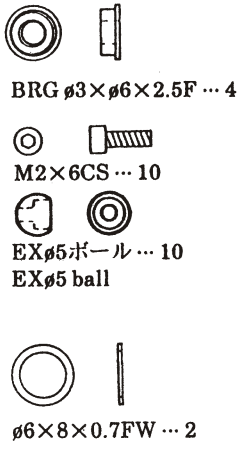
長手のボールにはめ込みます。
 Attach the radius arm to longer
 armed ball.



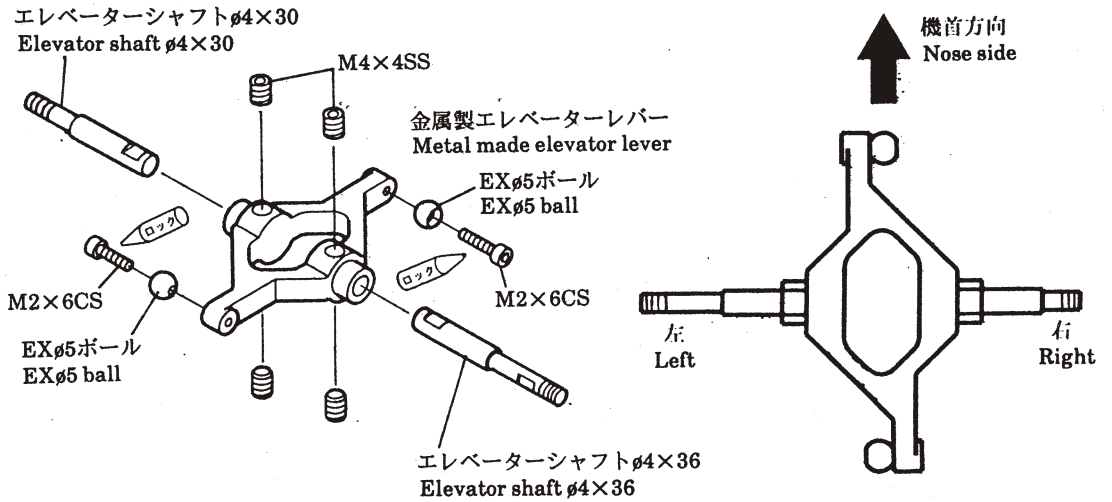
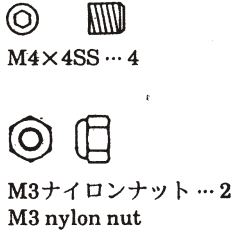
8

エルロン/エレベーターレバー類の組立
Assembling the aileron and elevator lever, etc.

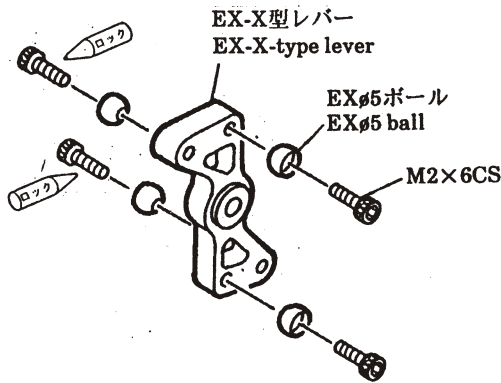
STEP 1 エルロンレバー
Aileron lever



STEP 2 エレベーターレバー
Elevator lever



STEP 3 X型レバー
X-type lever



凹が、下側、外となる方向で使用
します。
Use with the indentation at the
bottom and on the outside.

9

アップフレームの組立
Assembling the upper frame

STEP 1



M3×8CS ... 18



M3×8TS ... 4



M3×12TS ... 4



ø3×ø9×1FW ... 2



ø3×ø8×0.5FW ... 4

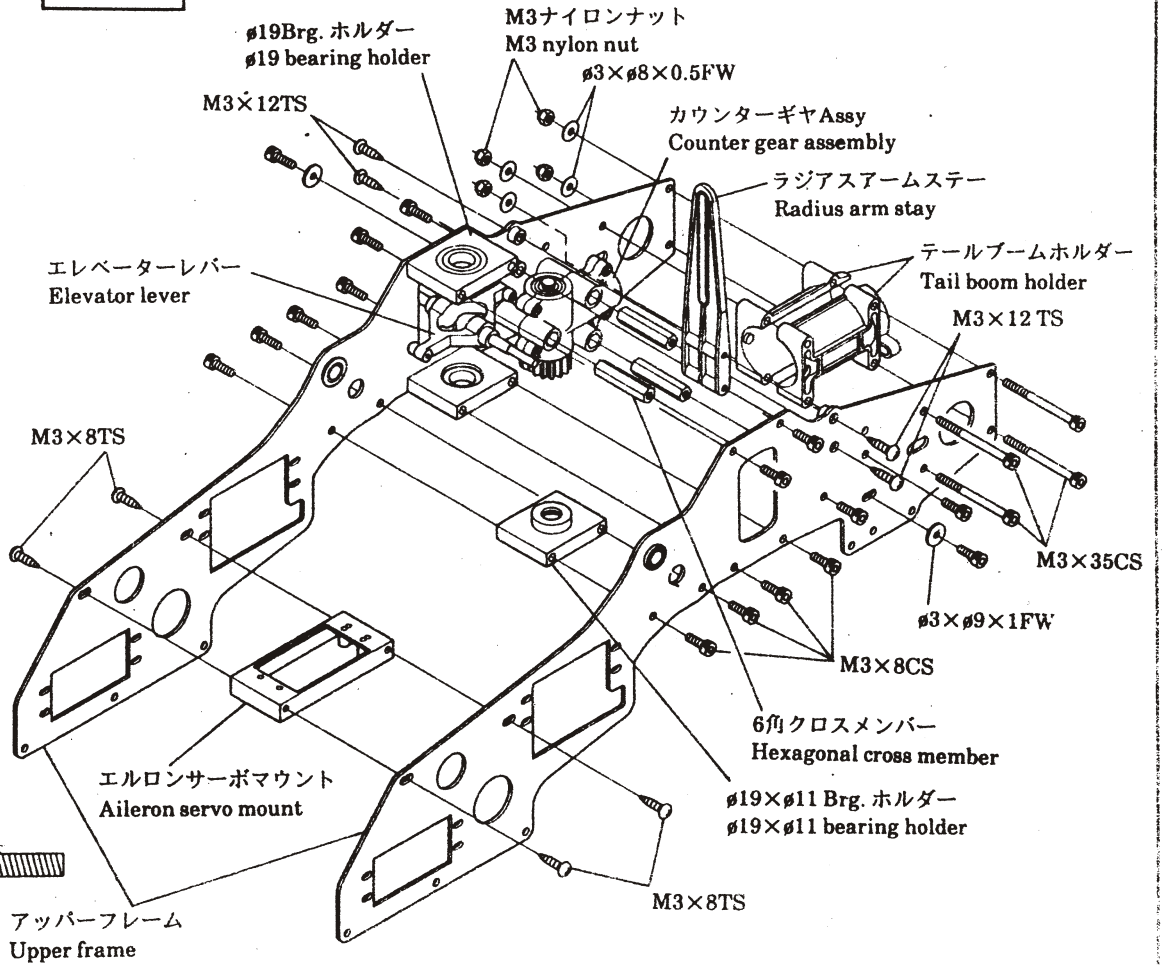


M3ナイロンナット ... 4

M3 nylon nut



M3×35CS ... 4



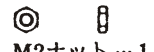
注記: 各ネジは、仮止めにして下さい。
Note: Each screws should be temporarily assembled.

STEP 2



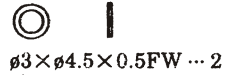
EXø5ボール ... 1

EXø5 ball



M2ナット ... 1

M2 nut



ø3×ø4.5×0.5FW ... 2



ø4×ø5×6.5カラー ... 2

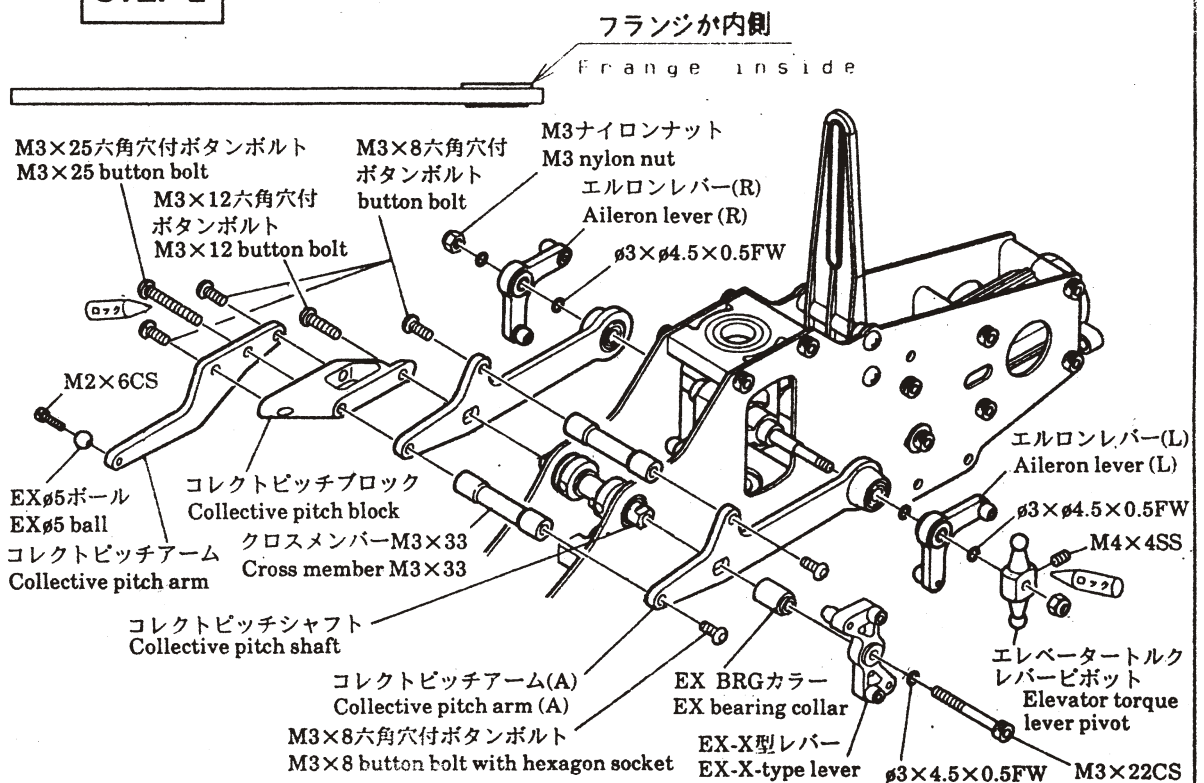
ø4×ø5×6.5 collar



M4×4SS ... 1










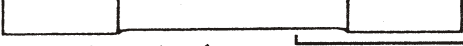


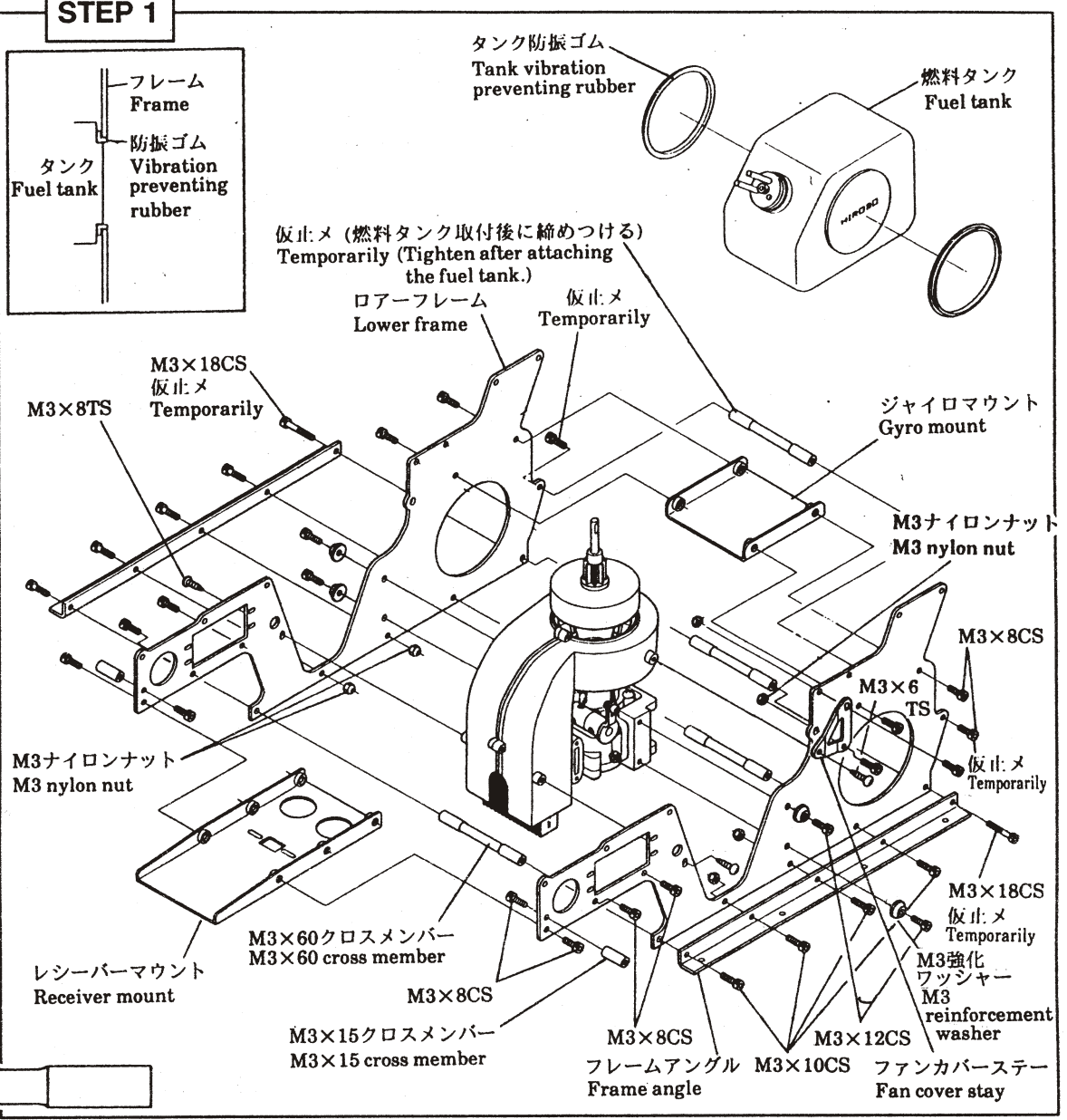
M3×22CS ... 1



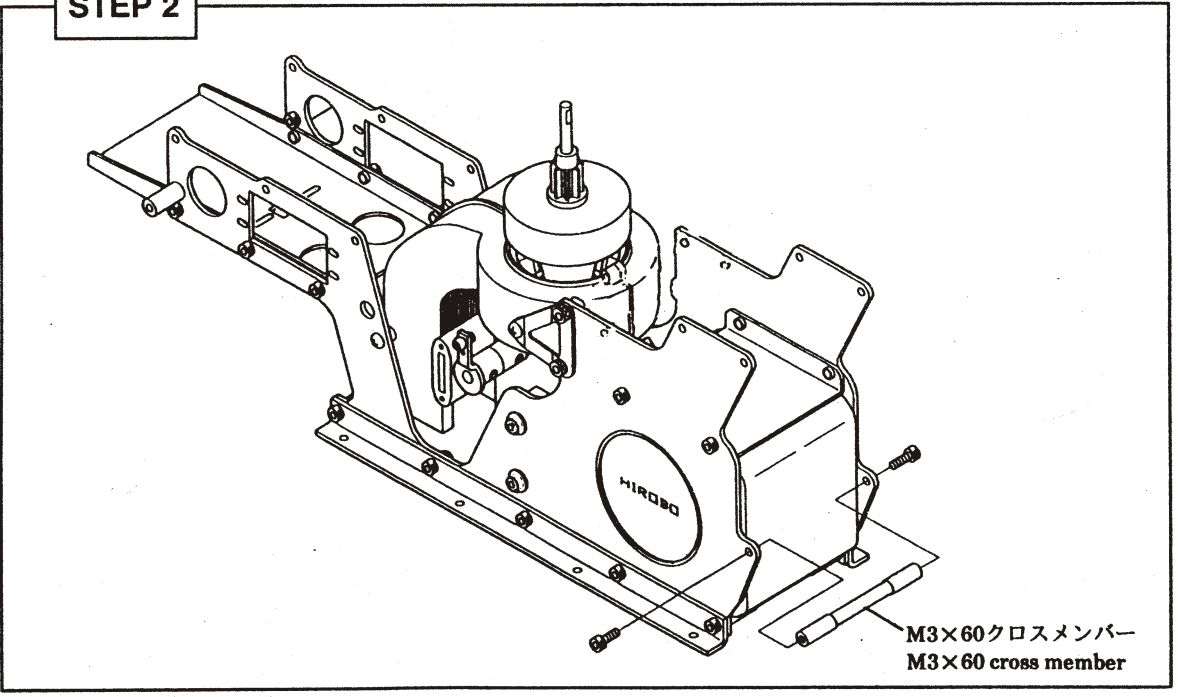
11 ローフレームの組立 Assembling the lower frame

STEP 1

-  M3×8TS ... 2
-  M3×8CS ... 16
-  M3×10CS ... 8
-  M3×12CS ... 4
-  M3×6TS ... 1
-  M3×18CS ... 2
-  M3ナイロンナット ... 6
M3 nylon nut
-  M3強化ワッシャー ... 4
M3 reinforcement washer
-  M3×15クロスメンバー ... 2
M3×15 cross member
-  M3×60クロスメンバー ... 4
M3×60 cross member



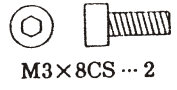
STEP 2



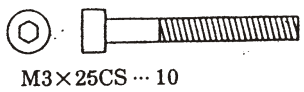
12

アップラー/ロアーフレームの組付
Combination of the upper and lower frame

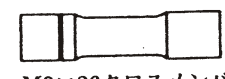
STEP 1



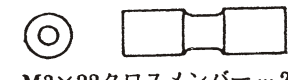
M3×8CS ... 2



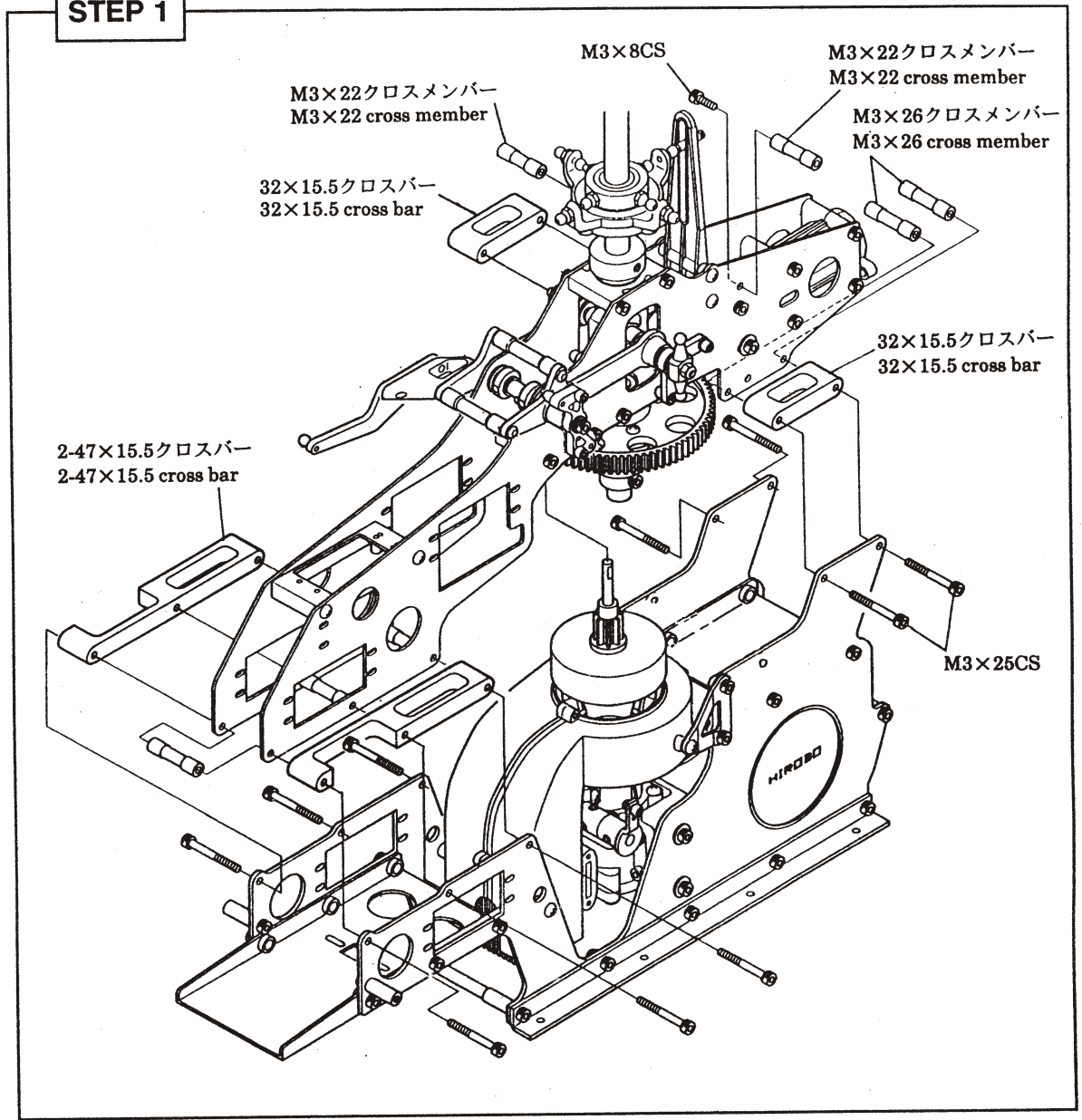
M3×25CS ... 10



M3×26クロスメンバー ... 5
M3×26 cross member



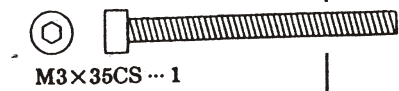
M3×22クロスメンバー ... 2
M3×22 cross member



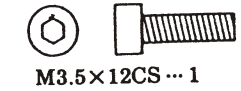
STEP 2



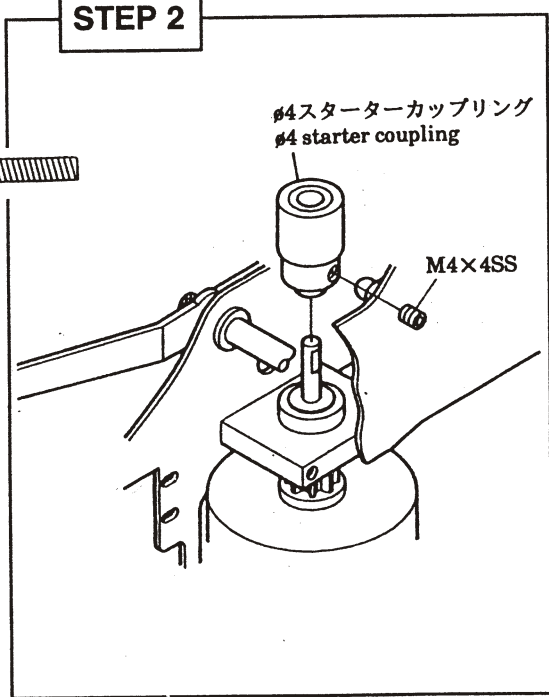
M4×4SS ... 1



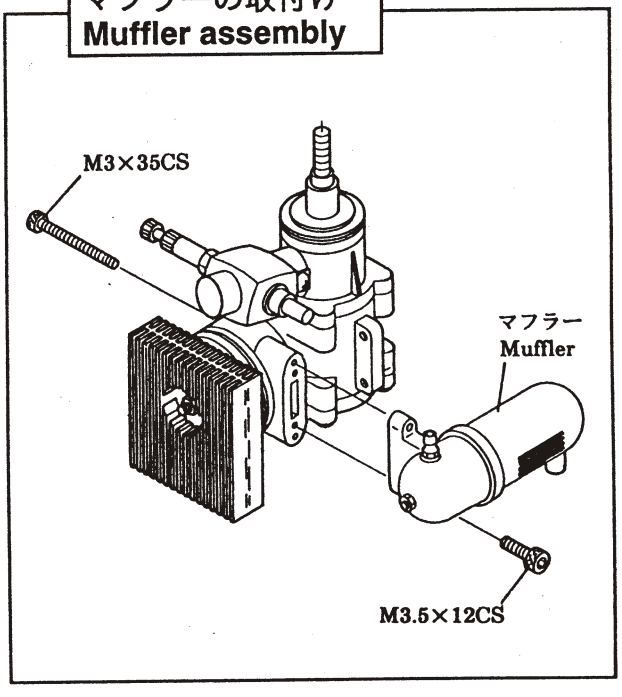
M3×35CS ... 1



M3.5×12CS ... 1



マフラーの取付け
Muffler assembly

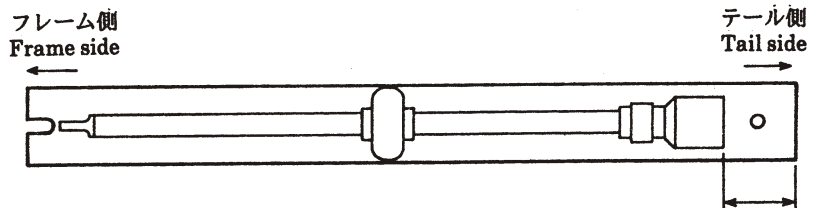
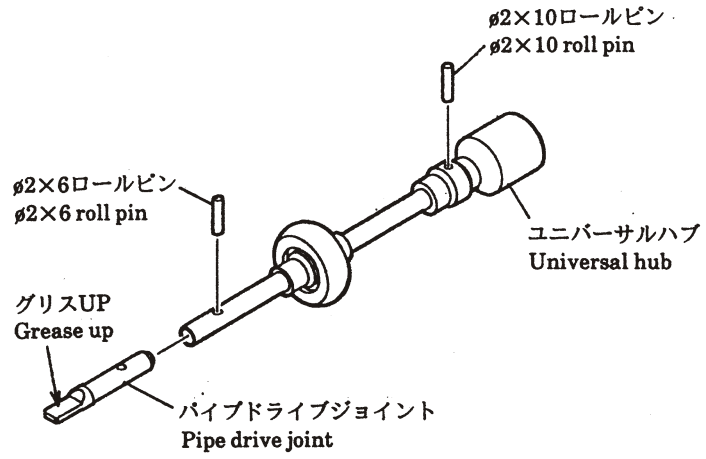


13 テールブームの組立
Assembling the tail boom

工場組立済
Pre-assembled

○ □
φ2×6ロールピン ... 1
φ2×6 roll pin

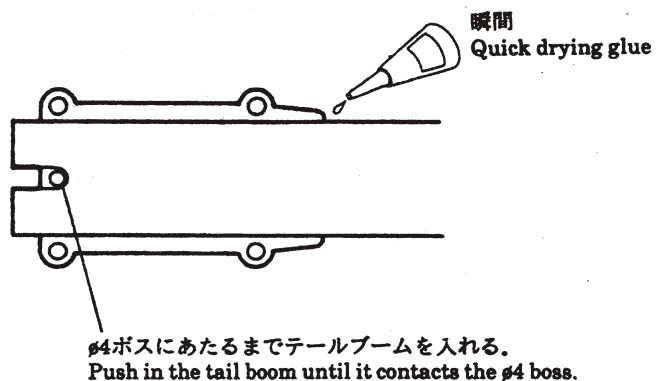
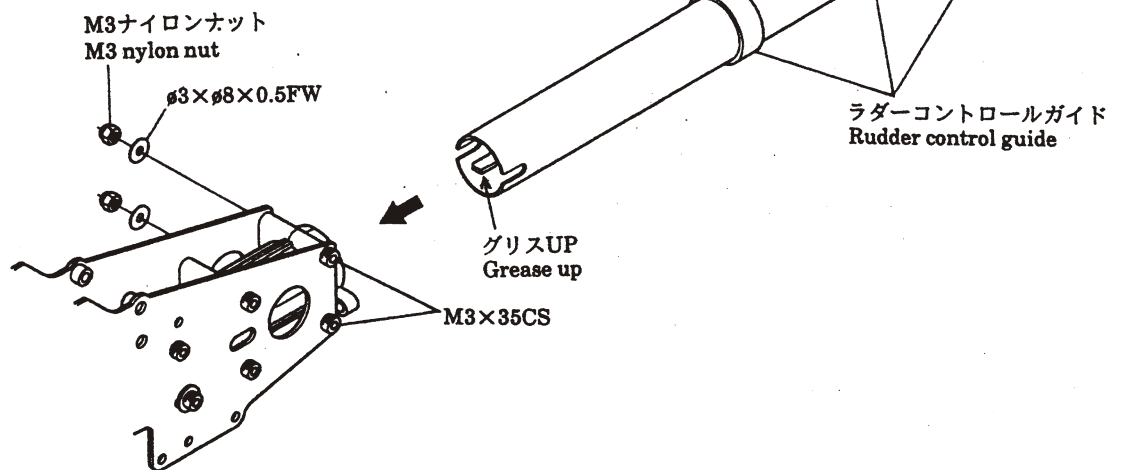
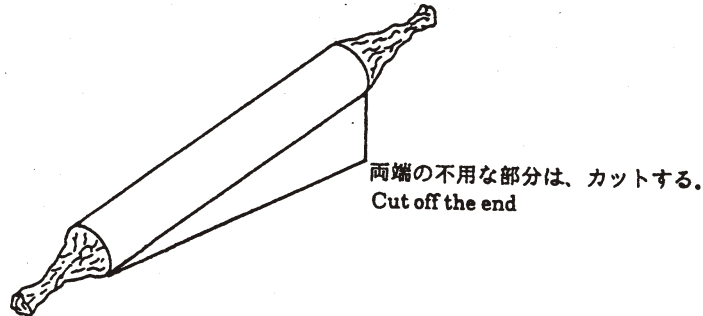
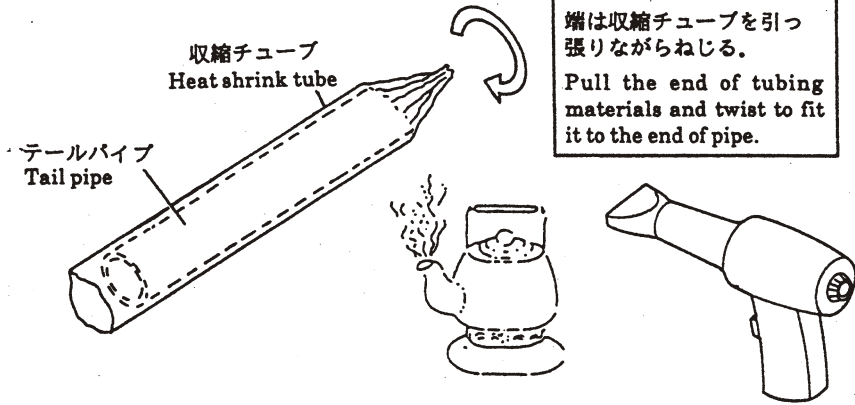
○ □
φ2×10ロールピン ... 1
φ2×10 roll pin



STEP 4








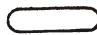
- ① 収縮チューブ白をパイプにかぶせ、沸騰しているやかんの蒸気やドライヤーを利用してチューブを収縮させます。
- ② テールブームをテールブームホルダー内に奥までさし込みます。パイプドライブジョイントが、シャフトの割りに入っていることを確認して下さい。
- ③ 仮止め状態のM3×35CSをしめつけて下さい。

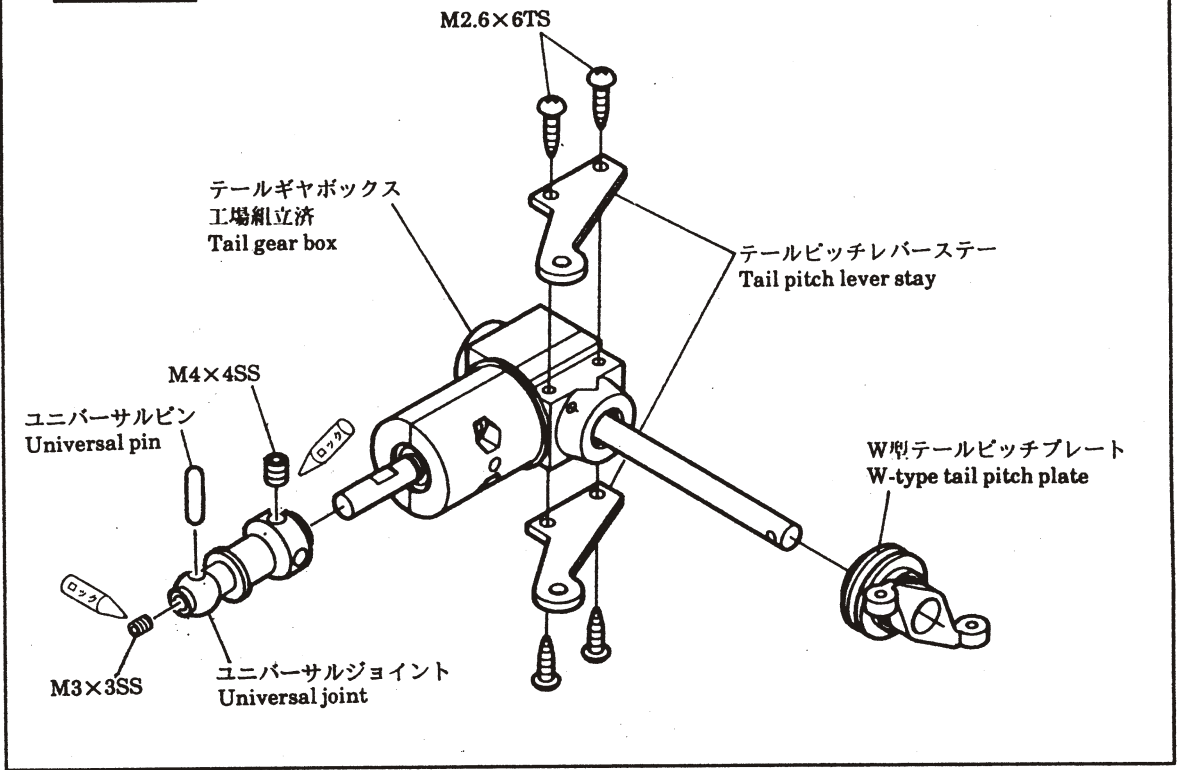
- ① Cover tail pipe with heat shrink tubing materials. Apply steam using a kettle of boiling water or heated air of hair drier to the heat shrink tubing material. It is easily shrunk.
- ② Push in the tail boom to the end of the tail boom holder. Check that the pipe drive joint is in the shaft groove.
- ③ Tighten M3×35CS which is temporarily screwed.




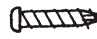










14 テールギヤの組立 Assembling the tail gear

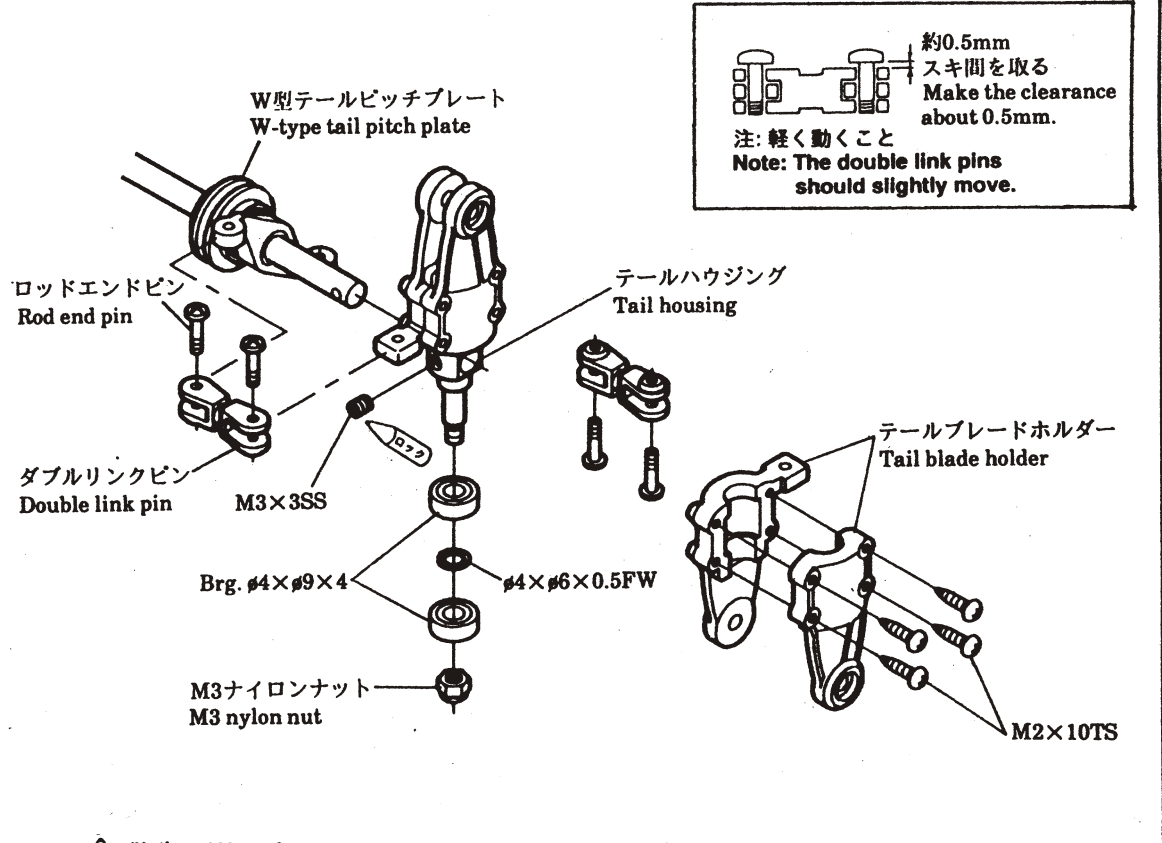
STEP 1

-  
M4×4SS ... 1
-  
M2.6×6TS ... 4
-  
M3×3SS ... 1
-  
ユニバーサルピン ... 1
Universal pin,



STEP 2

-  
M2×10TSスリワリ付 ... 8
M2×10TS sprit end
-  
ロッドエンドピン
M2×4.5 ... 4
Rod end pin with slot
-  
M3×3SS ... 1
-  
ダブルリンクピン
φ4×φ6×0.5FW ... 2
-  
M3ナイロンナット ... 2
M3 nylon nut
-  
Brg. φ4×φ9×4 ... 4



警告 Warning

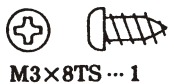
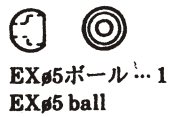
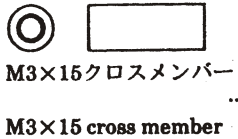
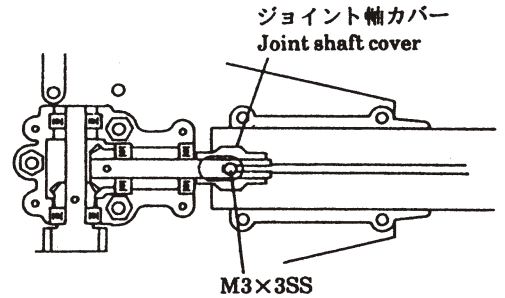
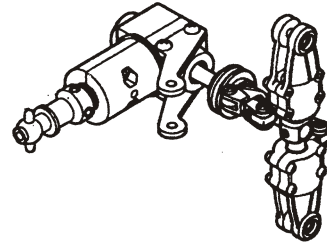
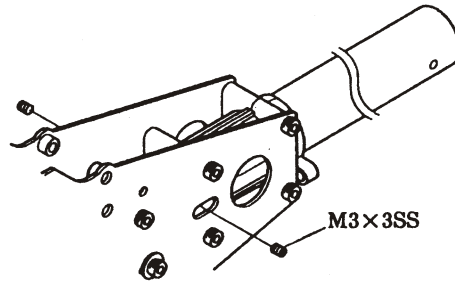
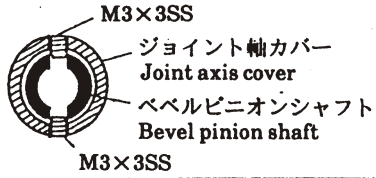
- ※ M3×3SSはテールシャフトのくぼみに合わせ、ネジロック剤をつけて締め込んでください。
- ※ Screw in the M3×3SS with thread locking agent attached, to the dent of the tail shaft.

STEP 3

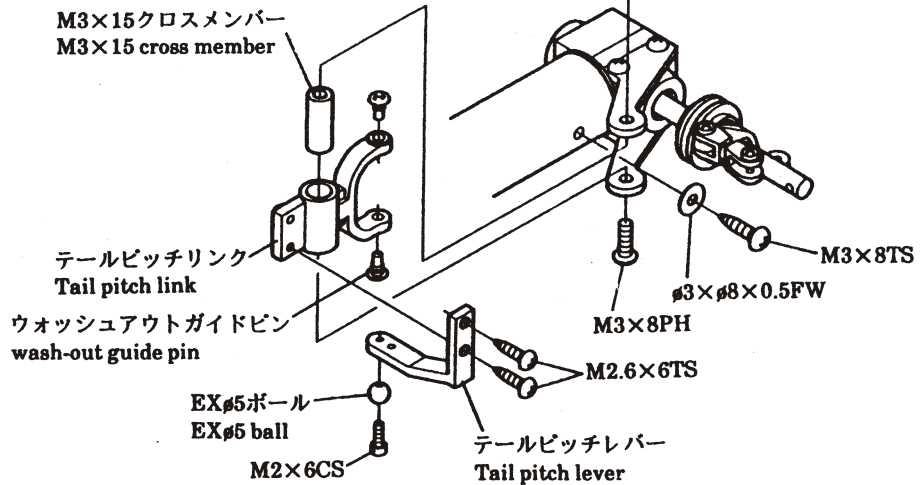
- ① ユニバーサルハブとユニバーサルピンを合わせ、テールギヤボックスをテールブームパイプへ差し込みます。

- ① Align the universal hub and universal pin, and insert the tail gear box into the tail boom pipe.

M3×3SSの取付状態
Condition in which M3×3SS is assembled.



STEP 4

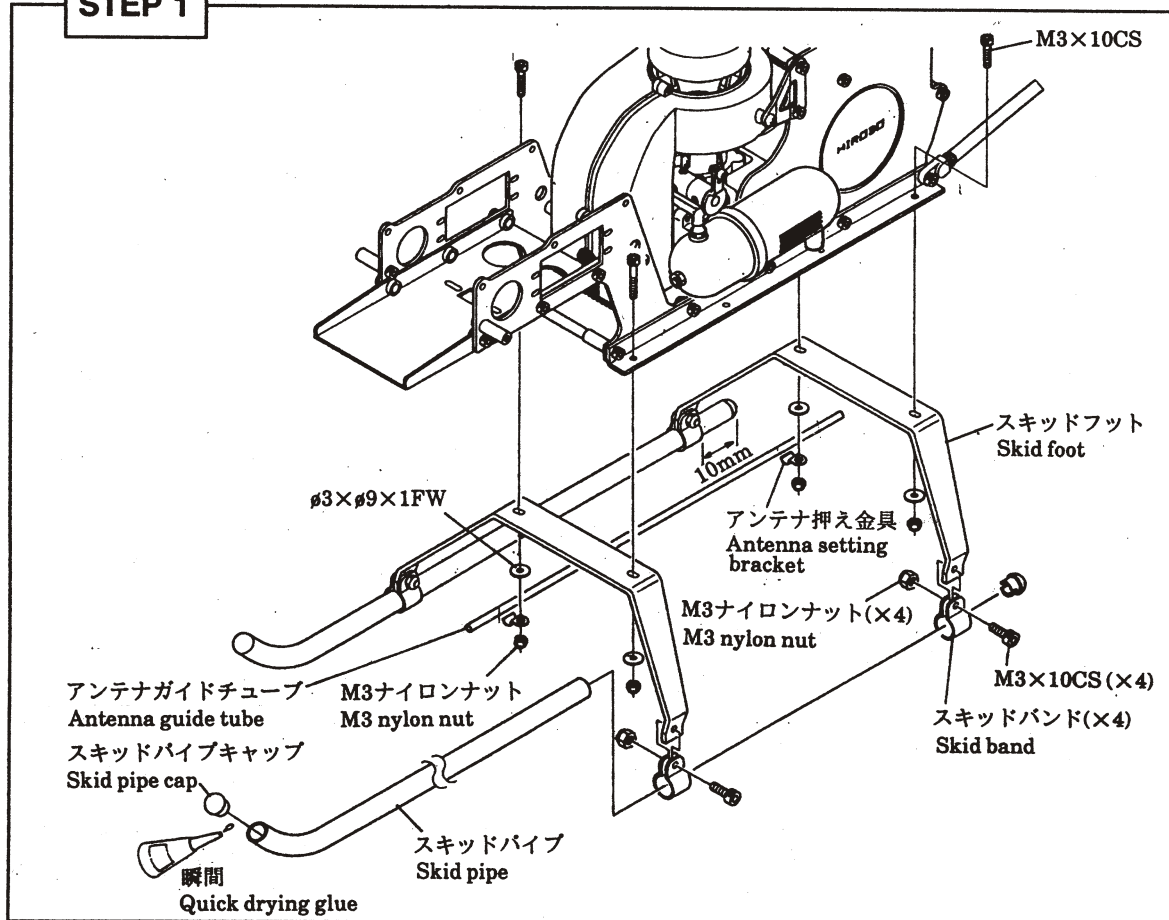


17 スキッドフットの取付 Installation of the skid foot

STEP 1



アンテナ押え金具... 2
Antenna setting bracket



18 ローターの取付 Installation of the rotor blade

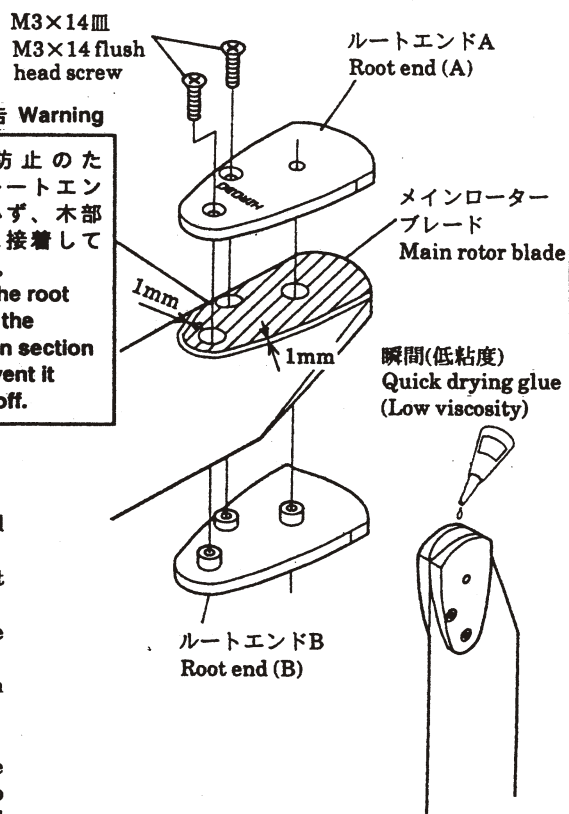
STEP 1



- ① ルートエンドの取付穴部の外皮フィルムをカッターナイフ等で丸く切り取ります。
- ② ルートエンドの外側にボールペン等で標を付けます。(裏表両面)
- ③ ボールペンで標を付けた部分から約1mm内側のチューブをカッターナイフで切り取ります。(両面)
- ④ ルートエンドを取付け、M3×14皿でネジ締めします。
- ⑤ 瞬間接着剤でルートエンドを接着します。
- ⑥ 瞬間接着剤が硬化する前に、ローターヘッドのブレードホルダーに差し込み、ルートエンドとメインブレードのスキ間をなくします。

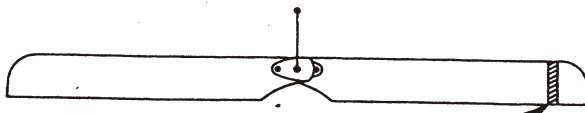
- ① Cut the wrapping film roundly at the root end mounting hole with a cutter knife.
- ② Mark the outer side of the root end with a ballpoint pen (both on the front and back surfaces).
- ③ Cut the tube 1mm from the marked part (both of the front and back surfaces).
- ④ Attach the root end and screw it with M3×14 flush head screw.
- ⑤ Fix the root end with a quick drying glue.
- ⑥ Insert the main rotor blade into the rotor head blade holder before the quick drying glue has hardened so that there will be no gap between the root end and main blade.

警告 Warning
飛散防止のため、ルートエンドは必ず、木部と直に接着して下さい。
Stick the root end to the wooden section to prevent it flying off.



STEP 2

メイブレードのバランスを取ります。
Balance the main rotor blade.



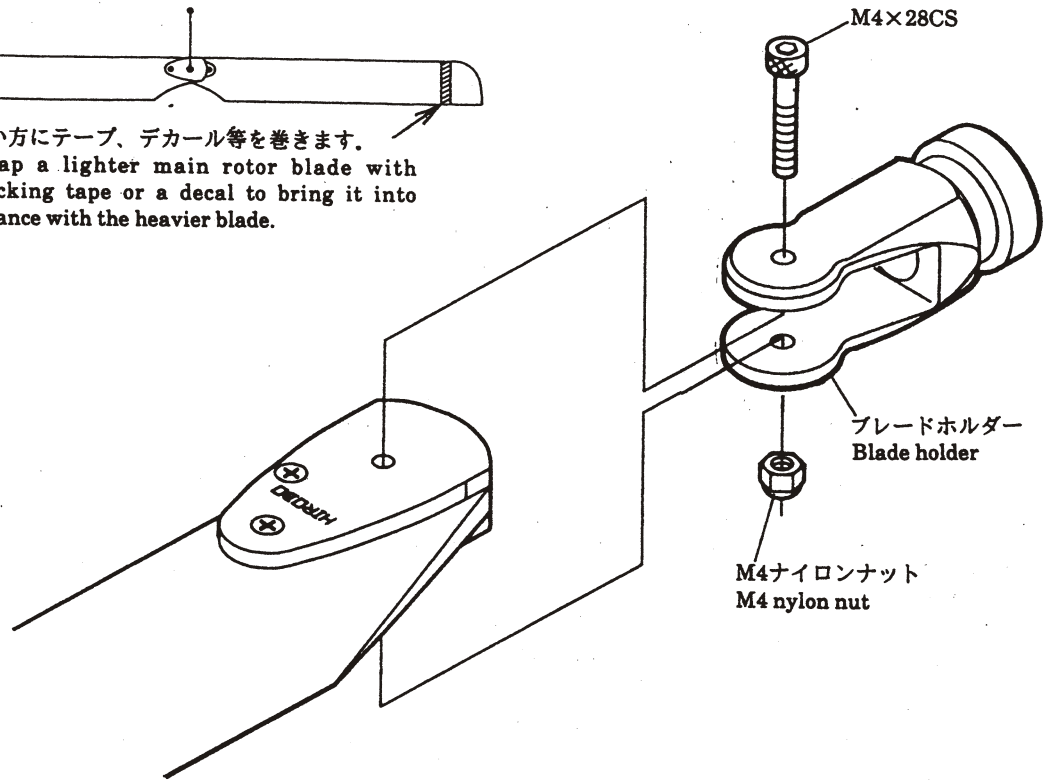
軽い方にテープ、デカール等を巻きます。
Wrap a lighter main rotor blade with tracking tape or a decal to bring it into balance with the heavier blade.



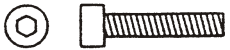
M4ナイロンナット...2
M4 nylon nut



M4x28CS...2



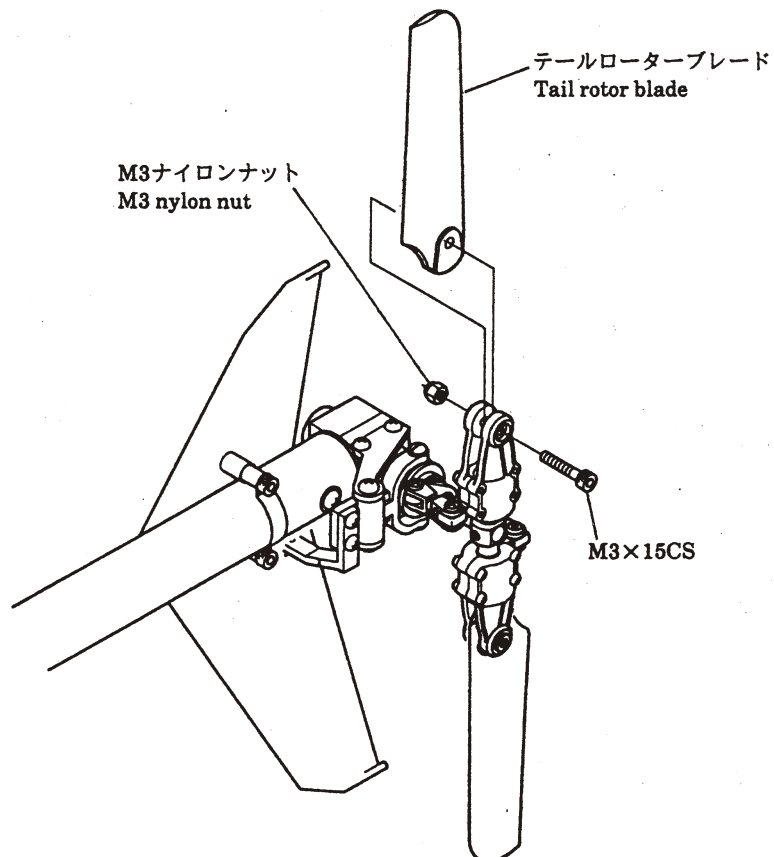
STEP 3



M3x15CS...2



M3ナイロンナット...2
M3 nylon nut



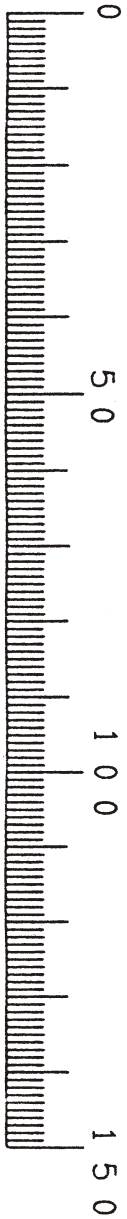
STEP 1



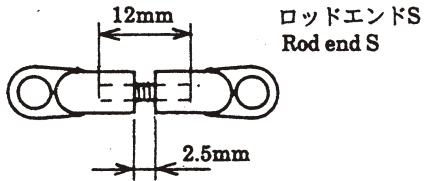
ロッドエンドS...4
Rod end S



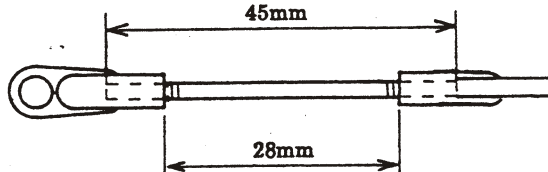
M2ロッドエンド...28
M2 rod end



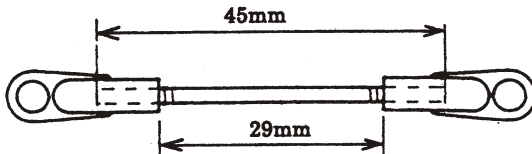
- ① ピッチロッド (2 sets)
Pitch rod



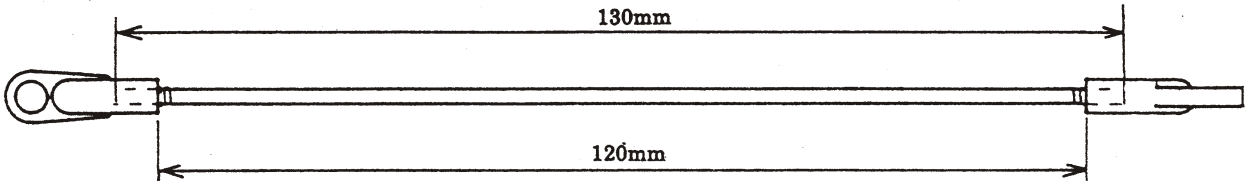
- ③ ミキシングアームロッド (2 sets)
Mixing arm rod



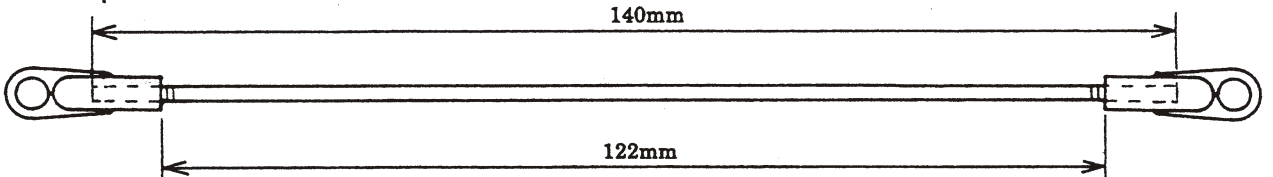
- ⑤ エルロンレバー/スワッシュロッド (2 sets)
Aileron lever / Swash rod



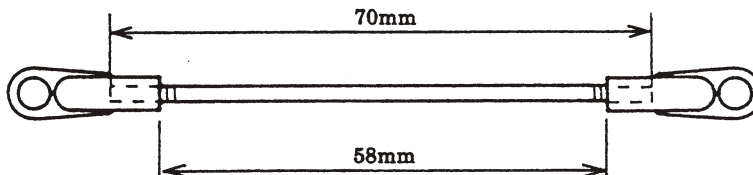
- ⑦ エルロンロッド (2 sets)
Aileron rod



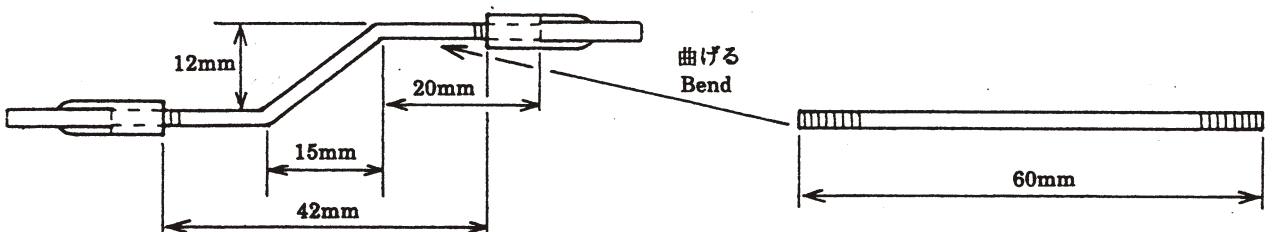
- ⑧ エレベーターロッド (2 sets)
Elevator rod



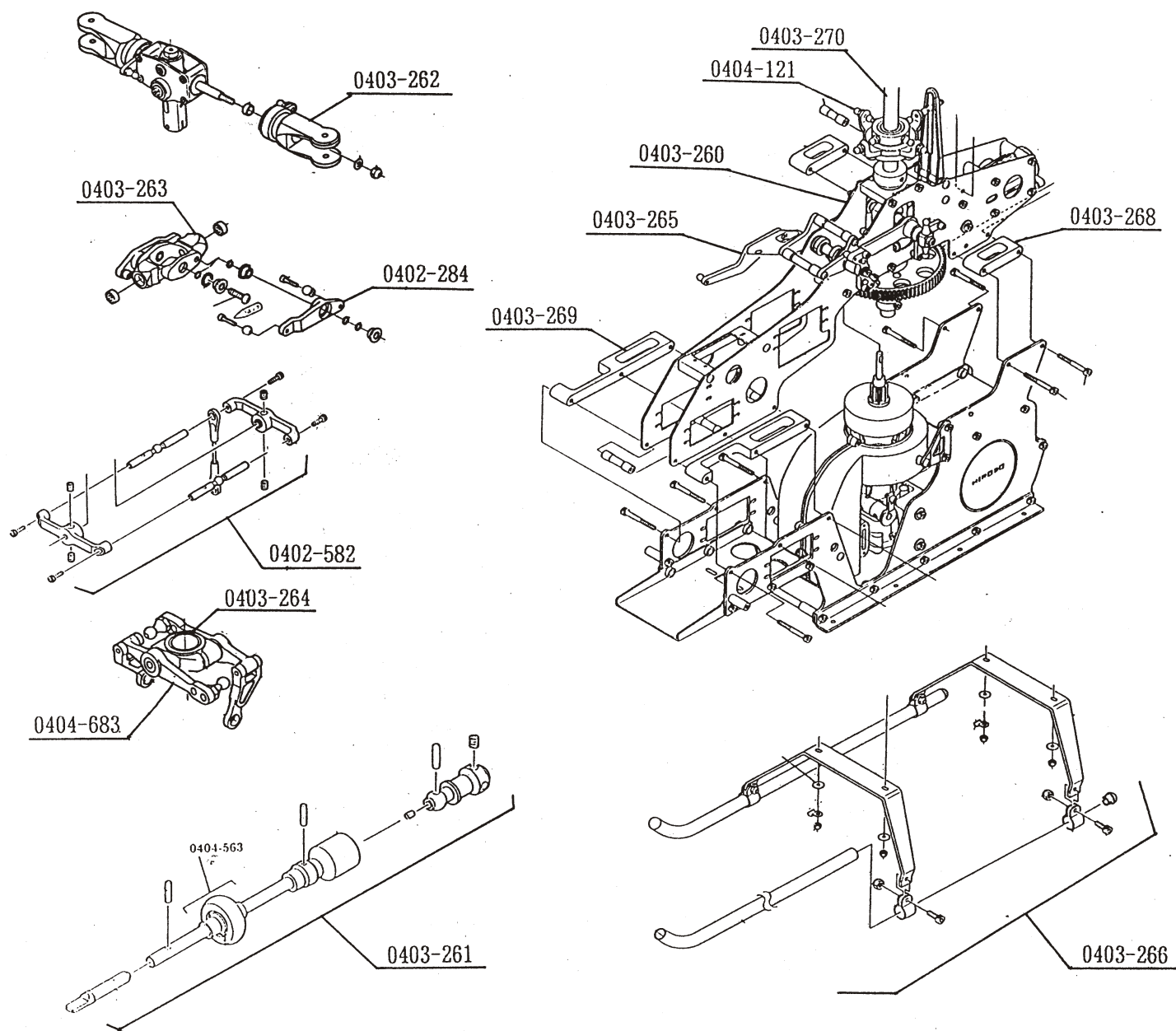
- ⑨ ピッチロッド
Pitch rod



- ⑩ スロットルロッド
Throttle rod



曲げる
Bend



| 1-1No. | 品名 | 入数 | 価格(円) | 送料 | 備考 |
|----------|--|----|--------|-------|--------|
| 0403-262 | GTブレードホルダー GT Blade Holder | 1 | 5,000 | 390 | |
| 0402-284 | SEミキシングアーム SE Mixing Arm | 1 | 2,000 | 190 | ベアリング付 |
| 0403-263 | GTシーソー GT Seesaw | 1 | 2,200 | 190 | |
| 0402-582 | SEスタビコントロールアームセット SE Stabilizer Control Arm Set | 1 | 3,800 | 190 | |
| 0403-260 | GTエレベーターレバーセット GT Elevator Lever Set | 1 | 3,800 | 270 | |
| 0403-265 | GTコレクトピッチレバーセット GT Collective Pitch Lever Set | 1 | 6,800 | 390 | |
| 0403-261 | GTパイプドライブAssy (SUS) GT Pipe Drive Assy | 1 | 6,800 | 1,030 | |
| 0403-264 | GTスライドブロック GT Slide Block | 1 | 2,400 | 190 | |
| 0403-266 | GTランディングギヤAssy GT Landing Gear Assy | 1 | 3,500 | 390 | |
| 0403-268 | GTクロスバー L=40 GT Cross Bar L=40 | 2 | 2,000 | 270 | |
| 0403-269 | GTクロスバー L=102 GT Cross Bar L=102 | 2 | 2,600 | 270 | |
| 0403-270 | GTメインマストP=198 (SUS焼入) GT Main Mast P=198 | 1 | 2,600 | 390 | |
| 0404-683 | EXウォッシュコントロールアーム EX Wash-out Control Arm | 1 | 3,800 | 190 | ベアリング付 |
| 0404-121 | EXスワッシュプレート EX Swash Plate | 1 | 12,000 | 270 | |
| 0404-127 | EX X型レバー EX X-Type Lever | 1 | 3,800 | 190 | ベアリング付 |
| 2506-039 | EX φ3ワッシャー EX φ3 Washer | 6 | 1,000 | 190 | |