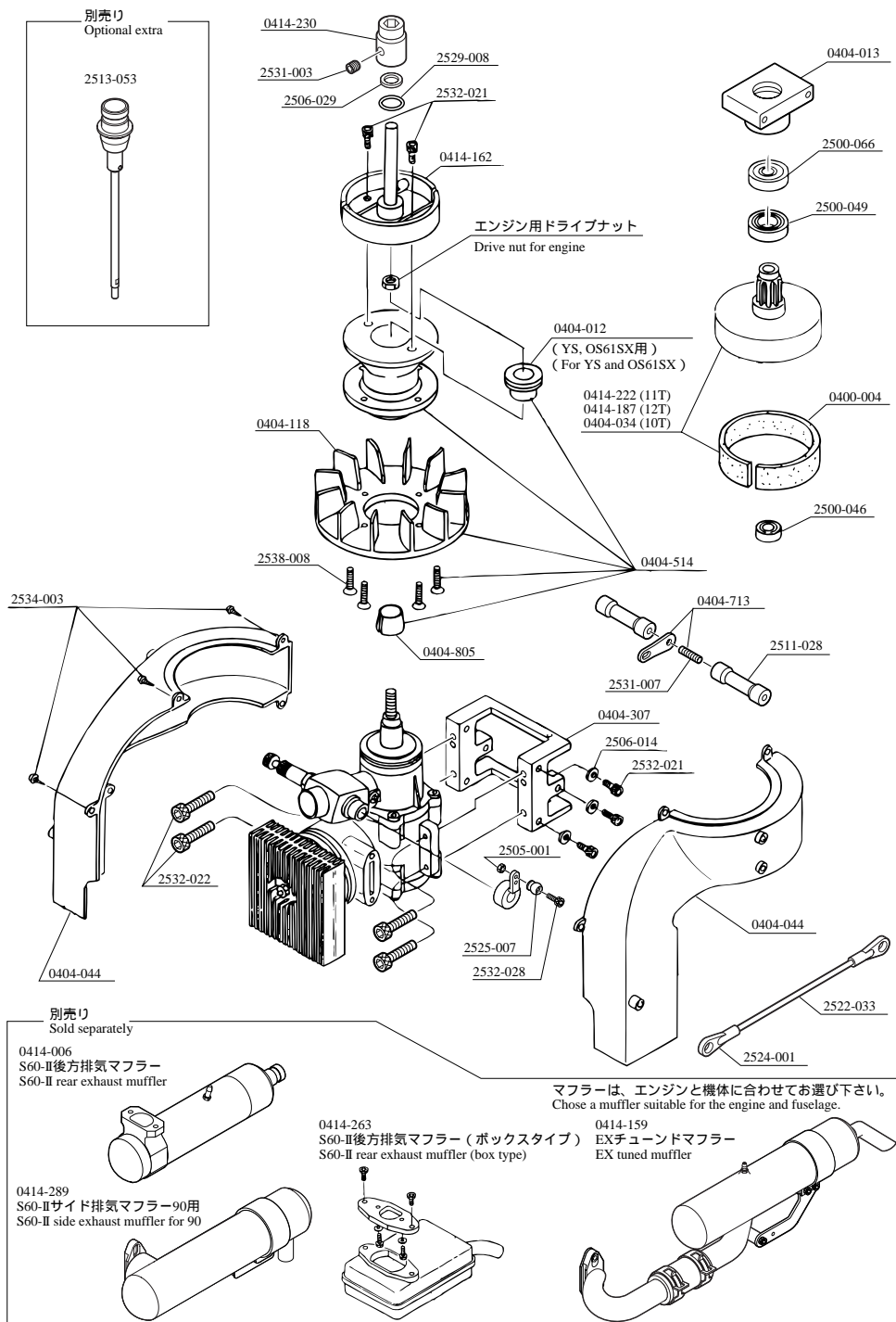


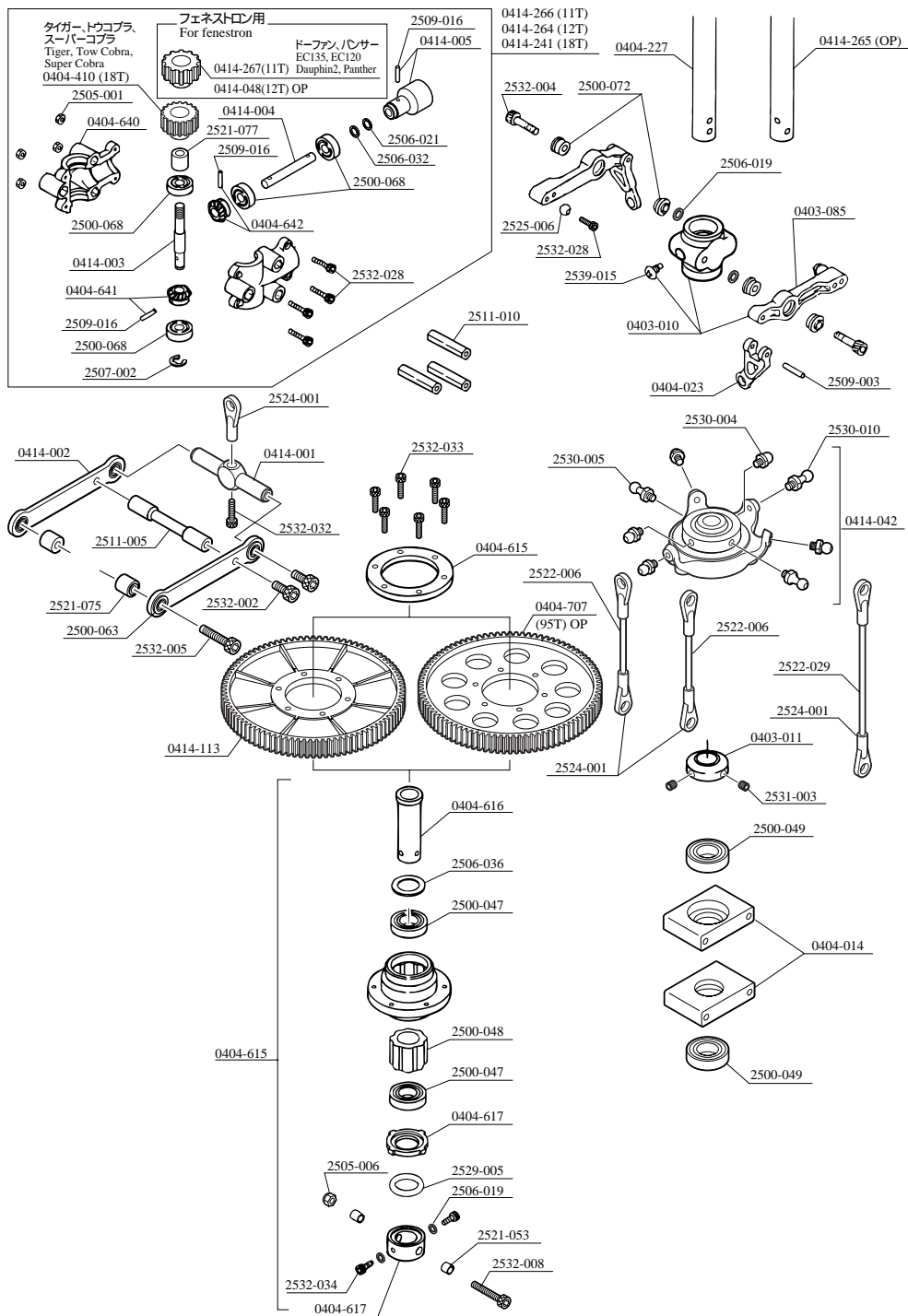
* The prices in parentheses are the prices excluding consumption tax.

コードNo. Code No.	品名 Part	入数 Qty	税込価格 (税抜価格)円 Price (Yen)	備考 Remarks
0404-001	ミキシングアーム(Brg.付) Mixing arm (With bearing)	1	1,575 (1,500)	
0404-232	シーソー Seesaw	1	840 (800)	
0404-345	カバーフィルム Cover film	1	525 (500)	
0404-347	スタビライザーバー4X490 Stabilizer bar 4X490	2	1,050 (1,000)	
0404-501	SX スタビコントロールアーム SX Stabilizer control arm	2	840 (800)	
0404-502	センターハブ Center hub	1	2,100 (2,000)	
0404-503	ヨーク Yoke	1	1,890 (1,800)	
0404-505	ダンパーゴム Damper rubber	2	420 (400)	
0404-506	ダンパーカラー Damper collar	2	840 (800)	
0404-533	FFR R/H Assy	1式 1 set	20,790 (19,800)	スタビライザーブレード、スタビライザーバー、リンケージロッド別売 Stabilizer blade, stabilizer bar and linkage rod are sold separately.
0404-552	SX ブレードホルダー BRG 付 SX blade holder with bearing	1	2,100 (2,000)	
0404-553	ルートエンド Root end	2	840 (800)	
0404-554	セミ対称メインブレード L=660 Semi-symmetrical main rotor blade L=660	2	6,300 (6,000)	収縮チューブ完成済 Shrink tube completed
0404-602	シーソー (金属製) Seesaw (Metal made)	1	2,940 (2,800)	
0404-710	WC スタビライザーブレード WC stabilizer blade	2	2,100 (2,000)	スタビライザーカバーフィルム付き With stabilizer cover film
0404-728	スタビウエイト (7.5g) Stabilizer weight (7.5g)	2	1,050 (1,000)	M3X3SS 2個付 With 2 pieces of M3X3SS
2500-036	Brg. ø3X ø8X4F ZZ	2	1,260 (1,200)	
2500-044	Brg. ø8X ø16X5 ZZ	2	1,260 (1,200)	
2500-061	Brg. ø4Xø9X4 ZZ	2	1,260 (1,200)	
2500-067	Brg. ø4Xø13X5 ZZ	2	1,260 (1,200)	
2500-089	Brg. スラスト ø7X15 Bearing thrust ø7X15	2	1,260 (1,200)	
2505-006	M3ナイロンナット M3 nylon nut	10	210 (200)	
2505-007	M4ナイロンナット M4 nylon nut	10	210 (200)	
2505-016	M5ナイロンナット (薄型) M5 nylon nut (thin type)	10	315 (300)	
2506-005	FW ø4X6X0.5T	10	105 (100)	
2506-019	FW ø3X4.5X0.5T	10	210 (200)	
2506-033	ø8X12X0.5FW	5	315 (300)	
2509-010	SX シーソーピン SX seesaw pin	1	315 (300)	
2521-052	カラー4X8X4 Collar4X8X4	2	315 (300)	
2521-086	カラー12X15X5 Collar 12X15X5	2	525 (500)	
2522-001	アジャストロッド M2X16 Adjust rod M2X16	5	525 (500)	
2522-009	アジャストロッド M2X70 Adjust rod M2X70	5	525 (500)	
2522-012	アジャストロッド M2X95 Adjust rod M2X95	5	525 (500)	
2524-001	M2 ロッドエンド M2 rod rink	10	525 (500)	
2525-006	EX ø5ボール EX ø 5ball	10	1,050 (1,000)	
2529-003	OリングP-7 O-ring P-7	5	315 (300)	
2530-012	ピボットボルト ø5X4 Pivot bolt ø5X4	2	420 (400)	
2531-001	セットスクリュー-M3X3 Set screw	10	315 (300)	
2531-002	セットスクリュー-M3X5 Set screw	10	315 (300)	
2531-003	セットスクリュー M4X4 Set screw M4X4	10	315 (300)	
2532-002	キャップスクリュー-M3X8 Cap screw M3X8	10	420 (400)	
2532-003	キャップスクリュー-M3X10 Cap screw M3X10	10	420 (400)	
2532-022	キャップスクリュー-M4X15 Cap screw M4X15	10	630 (600)	
2532-031	キャップスクリュー-M2X6 Cap screw M2X6	10	840 (800)	
2532-044	キャップスクリュー-M4X35 (焼入れ) Cap screw M4X35 (hardened)	2	420 (400)	
2534-007	タッピングスクリュー-M3X12 クロ Tapping screw M3X12 black	10	105 (100)	



*The prices in parentheses are the prices excluding consumption tax.

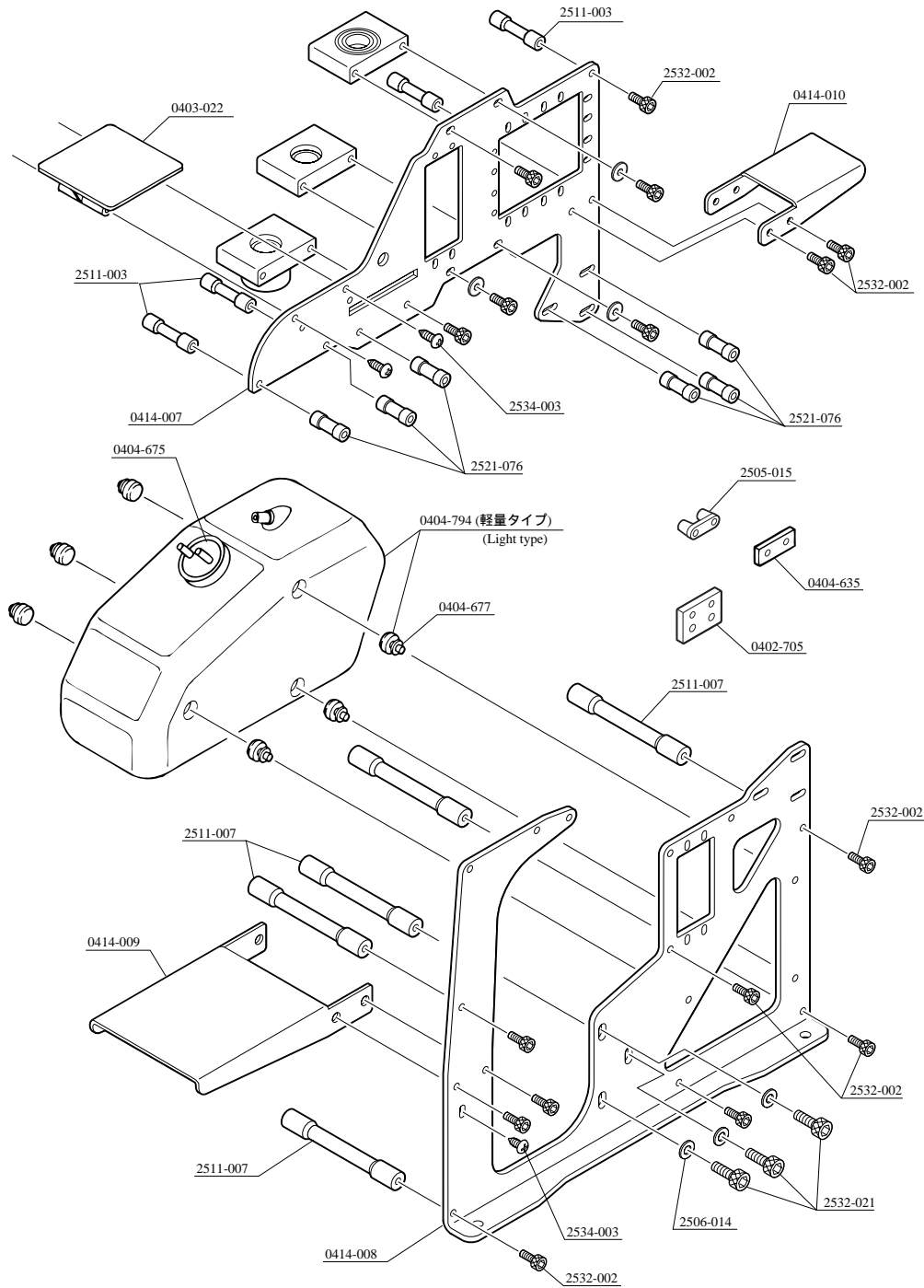
コードNo. Code No.	品名 Part	入数 Q'ty	税込価格 (税抜価格)円 Price (Yen)	備考 Remarks
0400-004	金属製クラッチベルライニング Metal made clutch bell lining	2	210 (200)	
0404-012	スタータープーリー座金 YS, OS61SX 用 Starter pulley washer (for YS, OS61SX)	1	315 (300)	
0404-013	W型ベアリングホルダーφ19 W-type bearing holder φ19	1	1,575 (1,500)	
0404-034	ギヤ付クラッチベル (10T) Clutch bell with gear (10T)	1	4,725 (4,500)	
0404-044	分割式クーリングカバー Divisional type cooling cover	RL 各 1 R, L each 1	1,050 (1,000)	
0404-118	EXクーリングファン EX cooling fan	1	2,100 (2,000)	
0404-307	エンジンマウント Engine mount	1	2,625 (2,500)	
0404-514	スタータープーリーセット Starter pulley set	1	3,150 (3,000)	テーパーカラー付 With taper collar
0404-713	WCクーリングカバーステー WC cooling cover stay	1	525 (500)	
0404-805	SXテーパーカラー (OS60用) SX taper collar (for OS60)	1	525 (500)	
0414-006	S60-II後方排気マフラー S60-II rear exhaust muffler	1	20,790 (19,800)	トウコブラ、スーパーコブラ使用不可 Not for Tow Cobra and Super Cobra
0414-159	EXチューンドマフラー EX tuned muffler	1	21,000 (20,000)	
0414-162	軸付クラッチシュー Clutch shoe with shaft	1	3,150 (3,000)	
0414-187	ギヤ付クラッチベル (12T) Clutch bell with gear (12T)	1	4,725 (4,500)	
0414-222	ギヤ付クラッチベル (11T) Clutch bell with gear (11T)	1	4,410 (4,200)	
0414-230	六角スターターカップリング (60~90用) Hexagon starter coupling (for 60-90)	1	1,680 (1,600)	
0414-263	S60-II後方排気マフラー (ボックスタイプ) S60-II rear exhaust muffler (box type)	1	10,290 (9,800)	タイガー、トウコブラ、スーパーコブラ用 For Tiger, Tow Cobra and Super Cobra
0414-289	S60-IIサイド排気マフラー90用 S60-II side exhaust muffler for 90	1	20,790 (19,800)	
2500-046	Brg. φ6X12X4ZZ	2	1,260 (1,200)	
2500-049	Brg. φ10X19X5ZZ	2	1,260 (1,200)	
2500-066	Brg. φ6X19X6ZZ	2	1,260 (1,200)	
2505-001	M2 ナット M2 nut	20	210 (200)	
2506-014	FW φ4Xφ9X1 ヤキイレ FW φ4Xφ9X1 hardened	5	630 (600)	
2506-029	FW φ6Xφ8X0.3	5	525 (500)	
2511-028	WCクロスメンバー M3X31.25 WC cross member M3X31.25	2	525 (500)	
2513-053	ワンウェイスターターシャフト DH One-way starter shaft DH	1	3,990 (3,800)	別売 Sold separately
2522-033	アジャストロッド M2X85 Adjust rod M2X85	5	525 (500)	
2524-001	M2 ロッドエンド M2 rod end	10	525 (500)	
2525-007	EX φ5 ボール台付き EX φ5 ball with stand	10	1,050 (1,000)	
2529-008	Oリング SS060 O-ring SS060	5	315 (300)	
2531-003	セットスクリュー M4X4 Set screw M4X4	10	315 (300)	
2531-007	セットスクリュー M3X12 Set screw M3X12	10	315 (300)	
2532-021	M4X10CS	10	630 (600)	
2532-022	M4X15CS	10	630 (600)	
2532-028	M2X8CS	10	840 (800)	
2534-003	M3X8TS クロ M3X8TS Black	10	105 (100)	
2538-008	M3X8 皿ビス M3X8 countersunk screw	10	210 (200)	



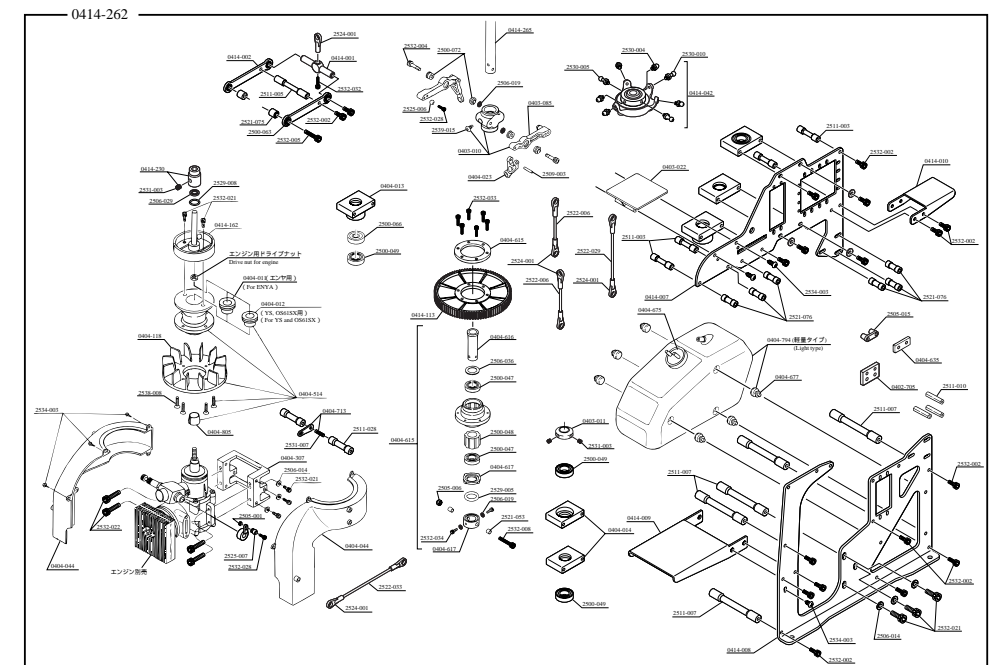
* The prices in parentheses are the prices excluding consumption tax.

コードNo. Code No.	品名 Part	入数 Qty	税込価格 (税抜価格)円 Price (Yen)	備考 Remarks
0403-010	スライドブロックセット Slide block set	1	1,575 (1,500)	0404-023 別売、ベアリング別売 (メタルカラー付属) 0404-023 is sold separately. The bearings are sold separately. (The metal color is supplied.)
0403-011	マストロック Mast lock	1	315 (300)	
0403-085	JJ-85 W型ウォッシュコントロールアーム JJ-85 W-type wash control arm	2	368 (350)	ベアリング別売 The bearings are sold separately.
0404-014	金属製 Big ホルダーφ19 Metal made bearing holder φ19	1	1,050 (1,000)	
0404-023	ラジウスアーム Radius arm	2	315 (300)	
0404-227	φ10メインマスト φ10 main mast	1	1,050 (1,000)	
0404-410	S-60カウンタギヤ18T S-60 counter gear 18T	1	2,310 (2,200)	タイガー、トウコブラ、スーパーコブラ用 For Tiger, Tow cobra and Super cobra
0404-615	オートローテーションアッセンブリ Auto-rotation clutch assembly	1	10,500 (10,000)	トルクリミッター付 With torque limiter
0404-616	オートローテーションシャフト Auto-rotation drive shaft	1	2,940 (2,800)	
0404-617	オートローテーショントルクリミッター Auto-rotation torque limiter	1	1,890 (1,800)	
0404-640	カウンタギヤケース (パイプ用) Counter gear case (for pipe drive)	RL 各 1 R, L each 1	840 (800)	スペーサー付 With spacer
0404-641	ベベルピニオンギヤ 20T (R) Bevel pinion gear 20T (R)	1	2,100 (2,000)	ロールピン付 With roll pin
0404-642	ベベルピニオンギヤ 20T (L) Bevel pinion gear 20T (L)	1	2,100 (2,000)	ロールピン付 With roll pin
0404-707	EXメインギヤ 95T EX main gear 95T	1	3,675 (3,500)	
0414-001	S60-II ラジウスバー S60-II radius bar	1	1,260 (1,200)	
0414-002	S60-II ラジウスアーム S60-II radius arm	2	840 (800)	
0414-003	S60-II カウンタギヤ 第1軸 S60-II counter first shaft	1	840 (800)	
0414-004	S60-II カウンタギヤ 第2軸 S60-II counter second shaft	1	840 (800)	
0414-005	S60-II ユニバーサルハブ S60-II universal hub	1	1,260 (1,200)	ロールピン付 With roll pin
0414-042	スワッシュプレート 120° (φ10) Swash plate 120° (φ10)	1 式 1 set	4,725 (4,500)	
0414-048	S60-II カウンタギヤ 12T S60-II counter gear 12T	1	2,310 (2,200)	フェネストロン用 For fenestron
0414-113	メインギヤ 95T Main gear 95T	1	840 (800)	
0414-241	S60-II カウンタギヤ ASSY 18T S60-II counter gear assembly 18T	1 式 1 set	12,390 (11,800)	
0414-264	S60-II カウンタギヤ ASSY 12T S60-II counter gear assembly 12T	1 式 1 set	12,390 (11,800)	
0414-265	φ10 メインマスト P-213 L=225 (SUS) φ10 main mast P-213 L=225 (SUS)	1	5,040 (4,800)	ステンレス焼入れマスト (オプション) Stainless steel hardened mast (optional)
0414-266	S60-II カウンタギヤ ASSY 11T S60-II counter gear assembly 11T	1 式 1 set	12,390 (11,800)	
0414-267	S60-II カウンタギヤ 11T S60-II counter gear 11T	1	2,310 (2,200)	フェネストロン用 For fenestron
2500-047	Brg. φ12X21X5ZZ	2	1,260 (1,200)	
2500-048	Brg. ワンウェイ φ12X16L	1	1,575 (1,500)	
2500-049	Brg. φ10X19X5ZZ	2	1,260 (1,200)	
2500-063	Brg. φ3Xφ7X2F OP	2	1,260 (1,200)	
2500-068	Brg. φ5X13X4ZZ	2	1,260 (1,200)	
2500-072	Brg. φ3X7X3ZZ	2	1,260 (1,200)	
2505-001	M2 ナット M2 nut	20	210 (200)	
2505-006	M3 ナイロンナット M3 nylon nut	10	210 (200)	
2506-019	FW 3X4.5X0.5T	10	210 (200)	
2506-021	FW 5X7X0.1T	5	420 (400)	
2506-032	FW 5X7X0.4T	5	315 (300)	
2506-036	FW 12X18X0.2T	5	315 (300)	
2507-002	Eリング φ4 E-ring φ4	10	105 (100)	
2509-003	ニードルピン 2X11.8 Needle pin 2X11.8	2	315 (300)	
2509-016	ロールピン φ2X10 Roll pin φ2X10	10	525 (500)	
2511-005	クロスメンバー-M3X43 Cross member	2	525 (500)	
2511-010	六角クロスメンバー-M3X26 Hexagonal cross member M3X26	2	420 (400)	
2521-053	カラー φ3Xφ5X4.1 Collar φ3Xφ5X4.1	2	315 (300)	
2521-075	カラー 3X7X7 Collar 3X7X7	2	525 (500)	
2521-077	カラー φ3Xφ9X9 Collar φ3Xφ9X9	1	525 (500)	
2522-006	アジャストロッド M2X50 Adjust rod M2X50	5	525 (500)	
2522-029	アジャストロッド M2X65 Adjust rod M2X65	5	525 (500)	
2524-001	M2 ボットリンク M2 ball link	10	525 (500)	
2525-006	EX φ5ボール EX φ5 ball	10	1,050 (1,000)	
2529-005	F-12 O-リング F-12 O-ring	5	315 (300)	
2530-004	ピボットボルト (D) Pivot bolt (D)	2	420 (400)	
2530-005	ピボットボルト (E) Pivot bolt (E)	2	315 (300)	
2530-010	ピボットボルト EX-A Pivot bolt EX-A	2	315 (300)	
2531-003	セットスクリーン-M4X4 Set screw M4X4	10	315 (300)	
2532-002	M3X8CS M3X8CS	10	420 (400)	
2532-004	M3X12CS M3X12CS	10	420 (400)	
2532-005	M3X16CS M3X16CS	10	420 (400)	
2532-008	M3X25CS M3X25CS	10	420 (400)	
2532-028	M2X8CS M2X8CS	10	840 (800)	
2532-032	M2X12CS M2X12CS	10	840 (800)	
2532-033	M2.6X12CS M2.6X12CS	10	420 (400)	
2532-034	M3X5CS M3X5CS	10	420 (400)	
2539-015	ガイドピン M3X6.3 Guide pin M3X6.3	2	525 (500)	

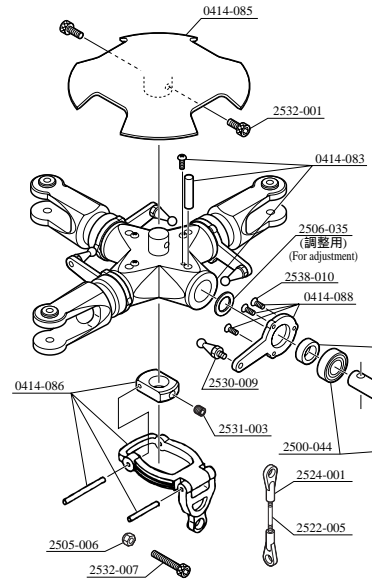
* The prices in parentheses are the prices excluding consumption tax.



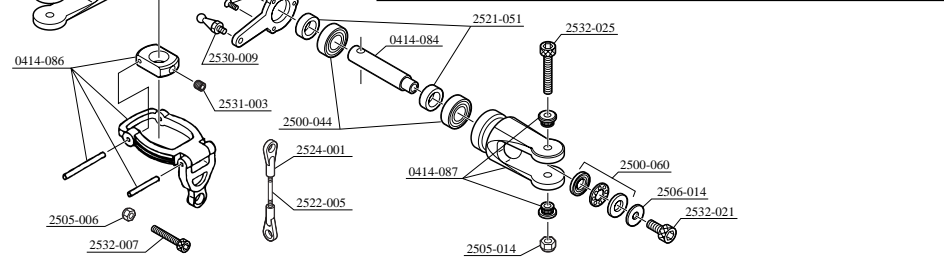
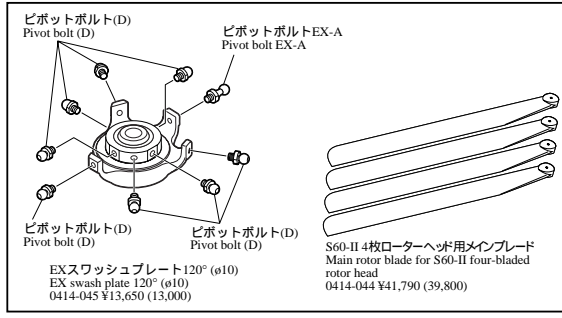
コードNo. Code No.	品名 Part	入数 Q'ty	税込価格 (税抜価格)円 Price (Yen)	備考 Remarks
0402-705	サーボマウント 14X20 Servo mount 14X20	2	630 (600)	
0403-022	ジャイロマウント Gyro mount	1	315 (300)	
0404-635	サーボマウントスペーサー3T Servo mount spacer 3T	2	525 (500)	
0404-675	燃料タンクキャップ Fuel tank cap	1式 1 set	630 (600)	
0404-677	タンク防振ゴム Fuel tank rubber cushion	6	525 (500)	
0404-794	EL 燃料タンクセット (540cc) 軽量タイプ EL fuel tank (540cc) light type	1式 1 set	1,890 (1,800)	
0414-007	S60-II サーボフレーム S60-II servo frame	2	8,400 (8,000)	
0414-008	S60-II メインフレーム S60-II main frame	各1 1 for each	8,400 (8,000)	(R), (L)
0414-009	S60-II 受信機マウント S60-II receiver mount	1	1,260 (1,200)	
0414-010	S60-II ジャイロマウント S60-II gyro mount	1	1,050 (1,000)	
0414-262	60 スケール S60-II メカニカルセット 60 scale S60-II mechanical set	1式 1 set	79,800 (76,000)	クラッチベル ASSY、カウンタギヤ ASSY 別売 The clutch bell assembly and counter gear assembly are sold separately.
2505-015	W 型サーボ取付ナット W-type servo attaching nut	10	315 (300)	
2506-014	FW ø4Xø9X1 焼入 FW ø4Xø9X1 hardened	5	630 (600)	
2511-003	クロスメンバー-M3X26 Cross member M3X26	2	525 (500)	
2511-007	クロスメンバー-M3X64 Cross member M3X64	2	525 (500)	
2521-076	カラー-3X6X17 Collar 3X6X17	2	525 (500)	
2532-002	M3X8CS M3X8CS	2	420 (400)	
2532-021	M4X10CS M4X10CS	10	630 (600)	
2534-003	M3X8TS 黒 M3X8TS black	10	105 (100)	



**0414-043
S60-II 4枚ローターヘッド
S60-II four-bladed rotor head**



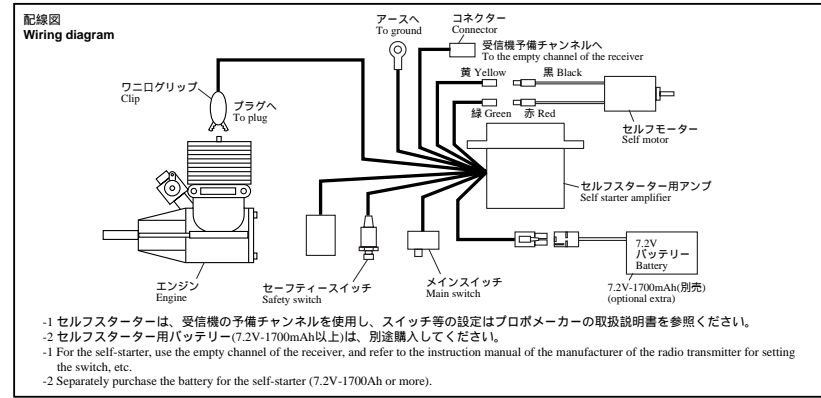
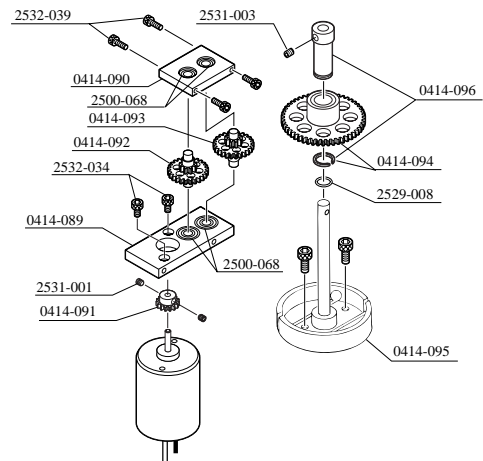
4枚ローターヘッド取付の場合は0414-043, 0414-044, 0414-045がセットで必要となります。
When installing the four-bladed rotor head, 0414-043, 0414-044, and 0414-045 are necessary.



* The prices in parentheses are the prices excluding consumption tax.

コードNo. Code No.	品名 Name	入数 Qty	税込価格 税抜価格 円 Price (Yen)	備考 Remarks
0414-043	S60-II 4枚ローターヘッド S60-II four-bladed rotor head	1式 1 set	41,790 (39,800)	
0414-044	S60-II 4枚ローターヘッド用メインブレード Main rotor blade for S60-II four-bladed rotor head	1式 1 set	41,790 (39,800)	
0414-045	EXスワッシュプレート120° (ø10) EX swash plate 120° (ø10)	1式 1 set	13,650 (13,000)	
0414-083	4枚R/H用センターハブ Center hub for four-bladed rotor head	1式 1 set	14,700 (14,000)	M2X6PH、ニードルピン4X17.8付 With M2X6PH and needle pin 4X17.8
0414-084	4枚R/H用スピンドル Spindle for four-bladed rotor head	4	2,100 (2,000)	
0414-085	4枚R/H用ヘッドドーム Head dome for four-bladed rotor head	1	4,410 (4,200)	
0414-086	S60-IIラジアスアームASSY S-60-II radius arm assembly	1式 1 set	2,310 (2,200)	ラジアス支持アーム、PHラジアスピン、ø2X22平行ピン付 With radius support arm, PH radius pin and ø2X22 parallel pin
0414-087	4枚R/H用ブレードホルダー Blade holder for four-bladed rotor head	1	5,250 (5,000)	
0414-088	4枚R/H用ピッチアーム L=30 Pitch arm L=30 for four-bladed rotor head	1	735 (700)	
2500-044	Brg. ø8Xø16XSZZ	2	1,260 (1,200)	
2500-060	Brg. ø6Xø12X4.5Hスラスト Brg. ø6Xø12X4.5H thrust	2	1,260 (1,200)	
2505-006	M3ナイロンナット M3 nylon nut	10	210 (200)	
2505-014	M4ナイロンナット M4 nylon nut	10	210 (200)	
2506-014	FW ø4焼入 FW ø4 hardened	5	630 (600)	
2506-035	FW8X12X0.1T	10	420 (400)	
2521-051	カラー-8X12X4.3 Collar 8X12X4.3	2	315 (300)	
2522-005	アジャストロッド2X45 Adjust rod 2X45	5	525 (500)	
2524-001	M2ロッドエンド M2 rod end	10	525 (500)	
2530-009	ピボットボルト5X12.5XM3 Pivot bolt 5X12.5XM3	2	420 (400)	
2531-003	セットスクリューM4X4 Cap screw M4X4	10	315 (300)	
2532-001	キャップスクリューM3X6 Cap screw M3X6	10	420 (400)	
2532-007	キャップスクリューM3X22 Cap screw M3X22	10	420 (400)	
2532-021	キャップスクリューM4X10 Cap screw M4X10	10	630 (600)	
2532-025	キャップスクリューM4X30 Cap screw M4X30	10	630 (600)	
2538-010	サラビスM2X5 Countersunk screw M2X5	10	210 (200)	

**0414-046
S60-IIセルフスターターキット
S60-II self starter kit**



- 1 セルフスターターは、受信機の予備チャンネルを使用し、スイッチ等の設定はプロボメーカーの取扱説明書を参照ください。
- 2 セルフスターター用バッテリー(7.2V-1700mAh以上)は、別途購入してください。
- 1 For the self-starter, use the empty channel of the receiver, and refer to the instruction manual of the manufacturer of the radio transmitter for setting the switch, etc.
- 2 Separately purchase the battery for the self-starter (7.2V-1700Ah or more).

* The prices in parentheses are the prices excluding consumption tax.

コードNo. Code No.	品名 Name	入数 Qty	税込価格 税抜価格 円 Price (Yen)	備考 Remarks
0414-046	S60-IIセルフスターターキット S60-II self starter kit	1式 1 set	47,250 (45,000)	モーター、アンプ付 With motor and amplifier
0414-089	ベースマウント Base mount	1	6,300 (6,000)	BRG ø5Xø13X4ZZ圧入済 Pressure fit the bearing ø5Xø13X4ZZ
0414-090	BRGケース Bearing case	1	6,300 (6,000)	BRG ø5Xø13X4ZZ圧入済 Pressure fit the bearing ø5Xø13X4ZZ
0414-091	ピニオンギヤ14T Pinion gear 14T	1	3,675 (3,500)	M3X3セットスクリュー付 With M3X3 set screw
0414-092	スターターギヤ(A) Starter gear (A)	1	6,300 (6,000)	
0414-093	スターターギヤ(B) Starter gear (B)	1	6,300 (6,000)	
0414-094	スターターギヤ56T Starter gear 56T	1	6,825 (6,500)	BRG圧入済、Cリング付 Pressure fit the bearing. With C-ring
0414-095	セルフスターター用軸付クラッシュシュー Shaft-provided clutch shoe for self starter	1	4,200 (4,000)	OリングSS060付 With O-ring SS060
0414-096	スターターカラー Starter collar	1	6,300 (6,000)	Cリング付 With C-ring
2500-068	Brg. ø5Xø13X4ZZ	2	1,260 (1,200)	
2529-008	OリングSS060 O-ring SS060	5	315 (300)	
2531-001	M3X3SS	10	315 (300)	
2531-003	M4X4SS	10	315 (300)	
2532-034	M3X5CS	10	420 (400)	
2532-039	M2.6X6CS	10	420 (400)	