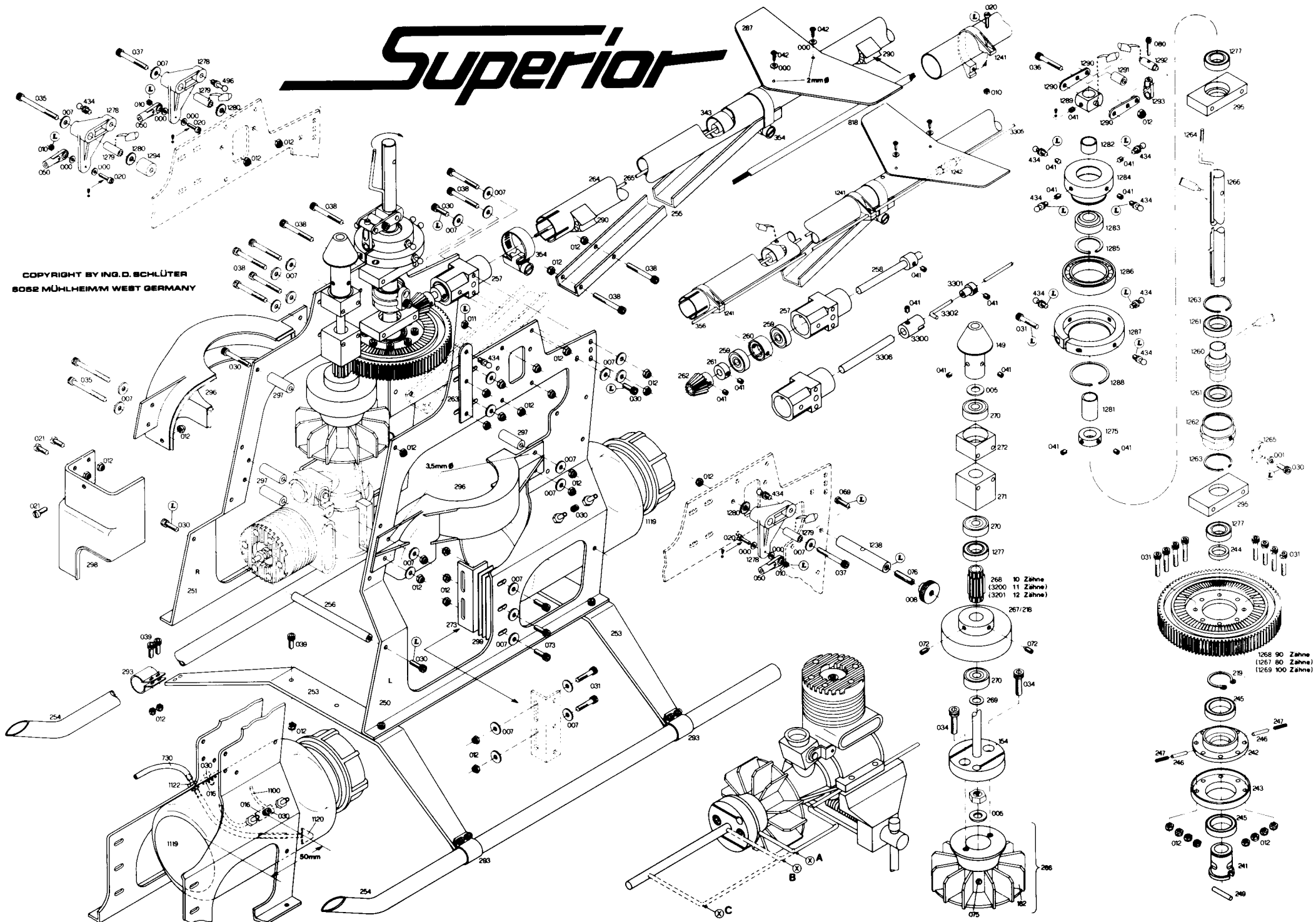
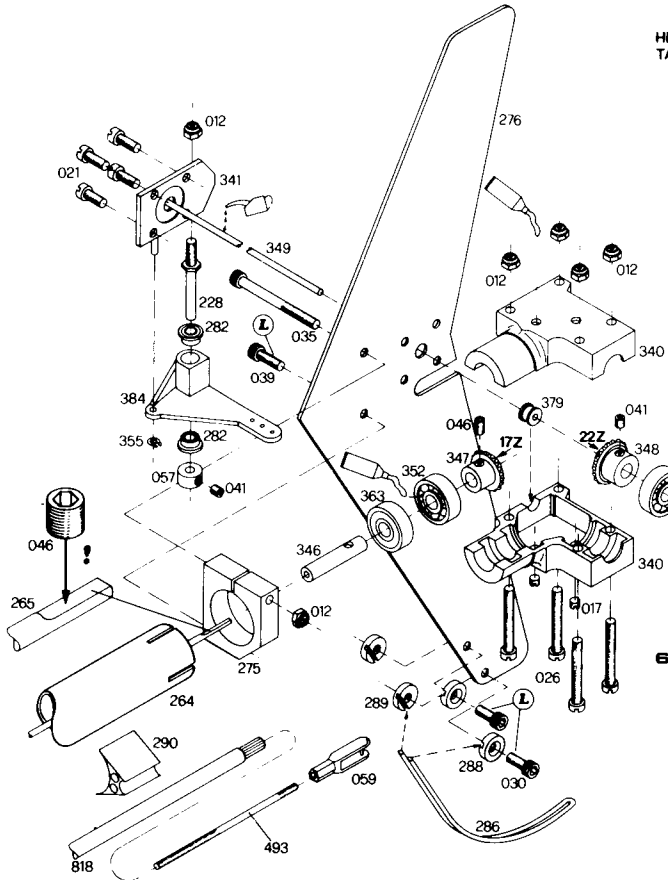


# Superior

COPYRIGHT BY ING. D. SCHLÜTER  
5052 MÜHLHEIM WEST GERMANY

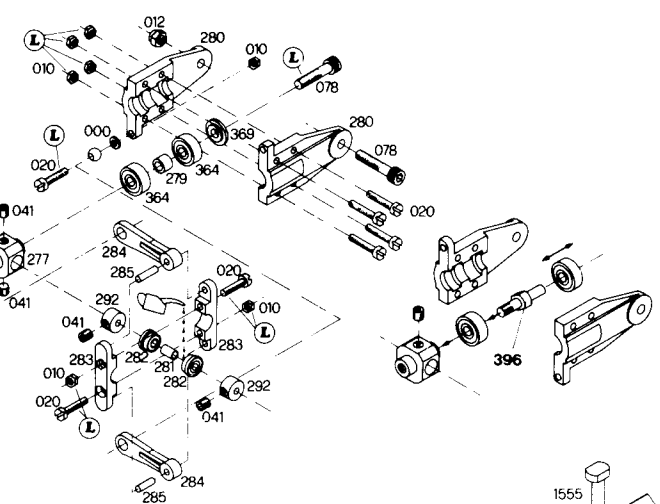
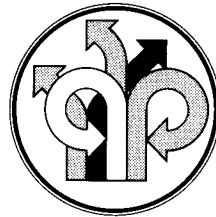


HECKROTOR BALANCE - ACHSE No.1346  
 TAIL - ROTOR BALANCE - DEVICE

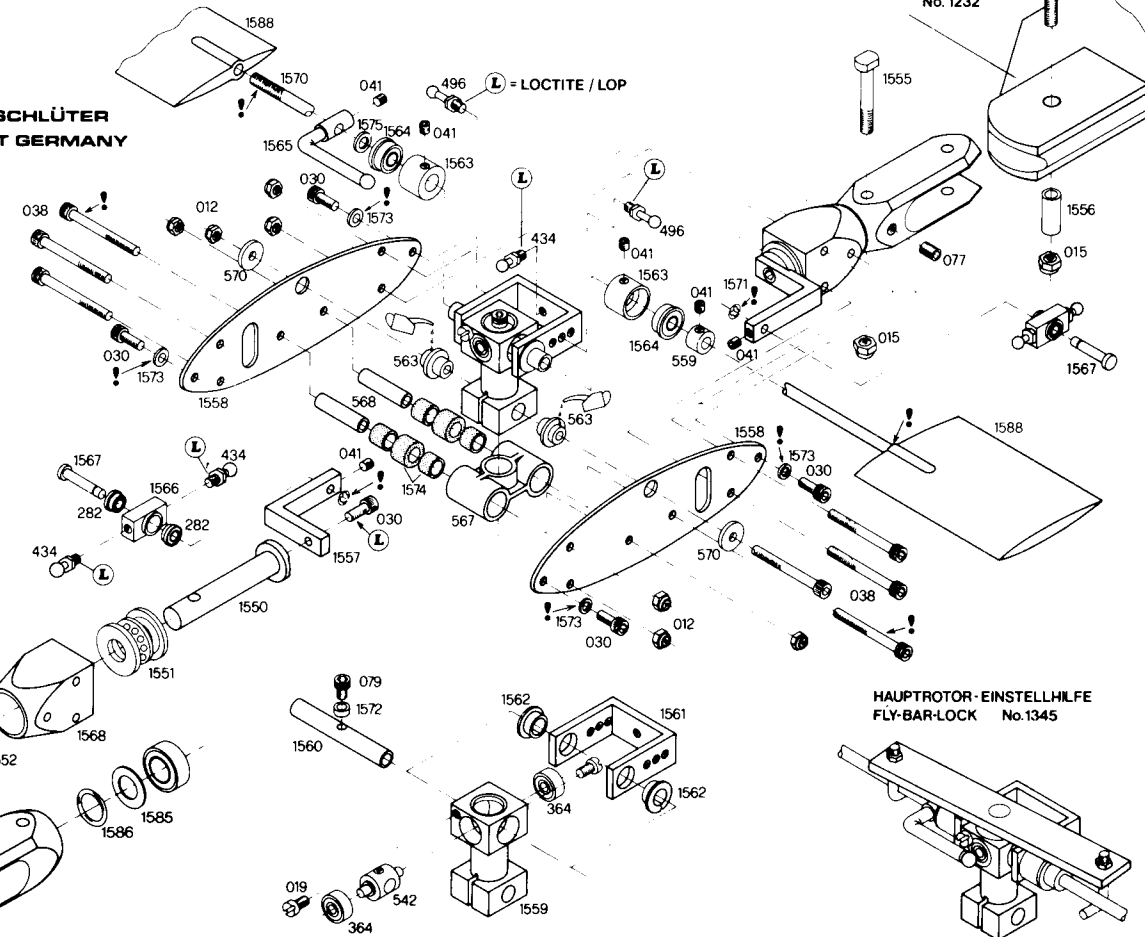


**Superior**

COPYRIGHT BY ING. O. SCHLÜTER  
 6052 MÜHLHEIM/M WEST GERMANY



No. 1232



HAUPTROTOR - EINSTELLHILFE  
 FLY-BAR-LOCK No.1345

**Nicht abgebildete Ersatzteile für Superior**

- |                                     |                       |
|-------------------------------------|-----------------------|
| Bauplan mit Anleitung, deutsch      | <b>Best.-Nr. 1235</b> |
| Bauplan mit Anleitung, englisch     | <b>Best.-Nr. 1236</b> |
| Kabinenhaube                        | <b>Best.-Nr. 1234</b> |
| Dekofolie                           | <b>Best.-Nr. 1993</b> |
| Holzvorbau                          | <b>Best.-Nr. 1237</b> |
| Ersatzrotorkopf (ohne Rotorblätter) | <b>Best.-Nr. 2801</b> |
| Gestänge M 2, 20 mm lang            | <b>Best.-Nr. 433</b>  |
| Gestänge M 2, 36 mm lang            | <b>Best.-Nr. 497</b>  |
| Gestänge M 2, 40 mm lang            | <b>Best.-Nr. 436</b>  |
| Gestänge M 2, 70 mm lang            | <b>Best.-Nr. 1569</b> |
| Gestänge M 2, 100 mm lang           | <b>Best.-Nr. 495</b>  |
| Gestänge M 2, 150 mm lang           | <b>Best.-Nr. 494</b>  |
| Gestänge M 2, 250 mm lang           | <b>Best.-Nr. 291</b>  |
| Rändelmutter M 4                    | <b>Best.-Nr. 008</b>  |

