





Bestell-Nr.	Rumpf-Länge	Rumpf-Breite	Rumpf-Höhe	Rotor-durchmesser	Fluggewicht	Zu verwenden für:
201 400	1 840 mm	140 mm	355 mm	1600 mm	ca. 4 800 g (mit Anlage)	 10 ccm  microprop 4 Funktionen
201 410						

Bell Huey Cobra

von Ing. Dieter Schlüter

RC-Hubschrauber

Der erste industriell gefertigte Modell-Hubschrauber der Welt, der einwandfrei alle Bewegungen eines großen Hubschraubers – Steigen, Stillstand, Sinken, Vorwärts- Rückwärts- Querab-Flug und Drehung um die Hochachse – ausführen kann, übt eine ungeheure Faszination auf Piloten und die sich immer schnell ein-

findenden Zuschauer aus. Inzwischen stehen dem Interessenten schon seit einiger Zeit die verschiedensten Hubschrauber-Modelle zur Verfügung, und es hat sich herausgestellt, daß gerade der angehende Pilot mit der „Cobra“ wirklich gut beraten ist. Dieses Modell läßt sich aufgrund des langen Hebelarmes bis zum Heckrotor, dessen Steuerung dem Anfänger die meisten Schwierigkeiten bereitet, verhältnismäßig leicht beherrschen. Außerdem besticht die dem großen Vorbild entsprechende äußere Formgebung, und schließlich muß man für die „Cobra“ keinen Spezialmotor kaufen. Jeder – oftmals schon vorhandene – handelsübliche 10-ccm-Motor genügt.

Für die Fernsteuerung wird eine Proportional-Anlage mit 4 Funktionen (8 Kanälen) – z. B. „microprop-sport-6“, Bestell-Nr. 211 575 – benötigt, und zwar zwei Funktionen für die Taumelscheibe, eine für die Verstellung des Anstellwinkels der Heckrotorblätter und eine für die Motordrossel. Die ausgezeichnete Flugstabilität wird maßgeblich von einer durch den Rotor-kopf geführten Stabilisierungsstange mit daran montierten Hilfsflügeln bewirkt. Wer eine ausführliche und genaue Beschreibung des technischen Systems wünscht, der sei auf die einzeln erhältliche Bau- und Betriebsanleitung Bell Huey Cobra, Bestell-Nr. 203 828, verwiesen.

Die Bell Huey Cobra wird in zwei getrennten Bausätzen geliefert:

- 201 400** Kompletter mechanischer Universalbausatz mit Kühlgebläse, Fliehkraftkupplung, Hauptgetriebe, Heckrotorantrieb mit Blattverstellung, Hauptrotorantrieb mit Taumelscheibe und komplettem Rotor-kopf einschließlich aller Klein- und Montageteile.
- 201 410** Superschnellbaukasten für das Modell mit GfK-Rumpf, allen vorgearbeiteten Holzteilen, Kabinenhaube, Trainings- und Kufen-Fahrwerk, Haupt- und Heckrotorblättern, Klebstoffen, Schiebepildern, Bauplan 1:1 und sehr ausführlicher Bau- und Fluganleitung. (2 Verpackungseinheiten).

Empfehlenswertes Zubehör:

- 215 150** Motor „Veco.61“, 10 ccm
216 331 Spezial-Schalldämpfer für „Veco.61“, Hubschrauber-Ausführung
217 961 Tankbausatz, 500 ccm

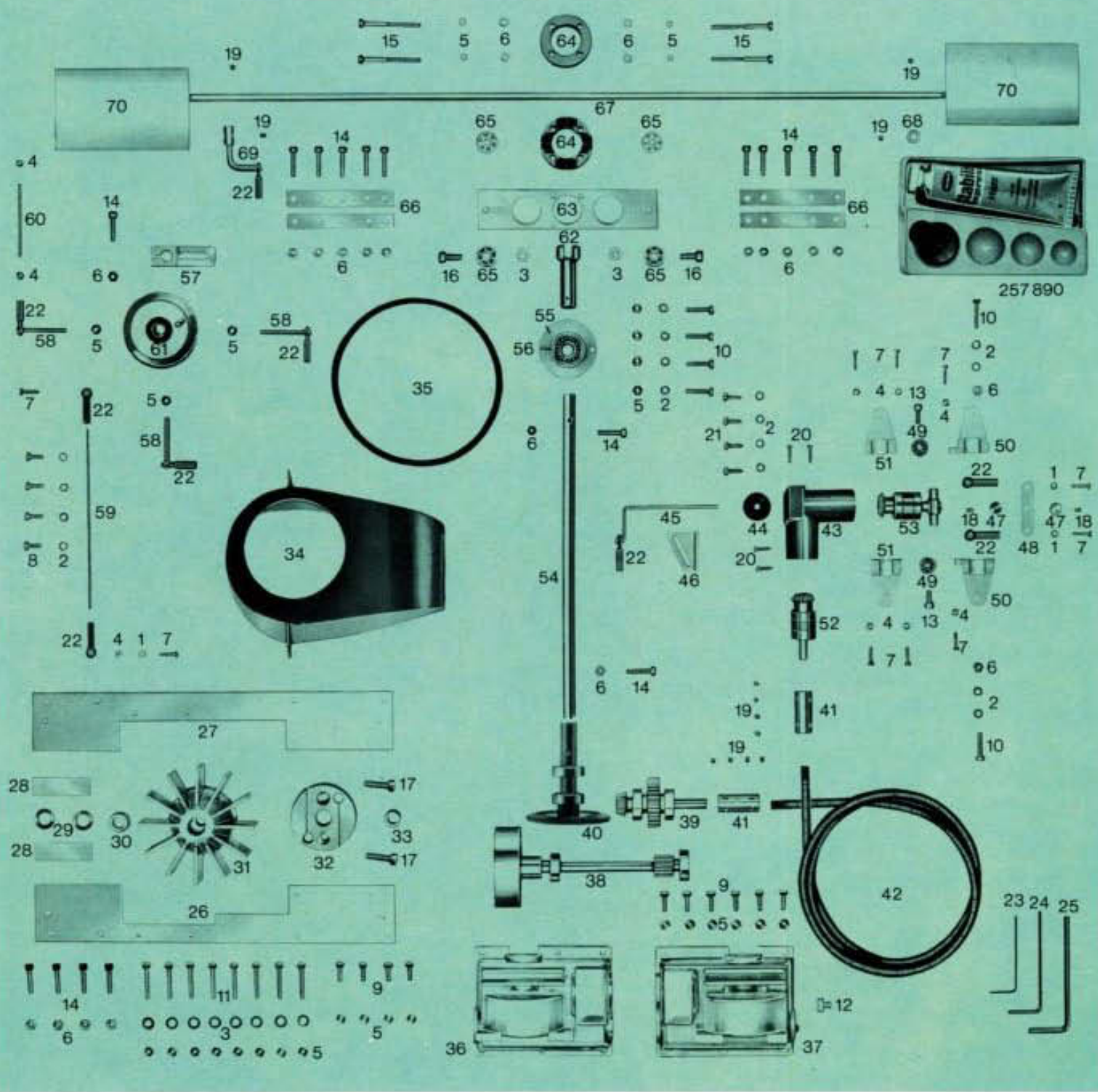
Funkfernsteuerung:

„microprop-sport“-Anlage mit 4 Rudermaschinen (Seiten 56 bis 63).

Ersatzteile und Zubehör für „Bell Huey Cobra“ siehe Seiten 28 bis 30.



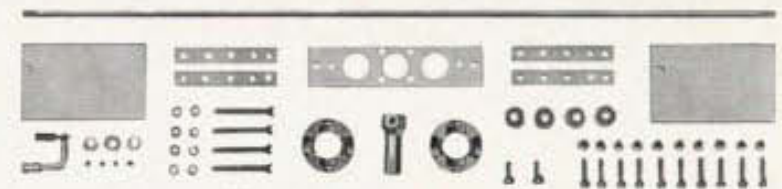
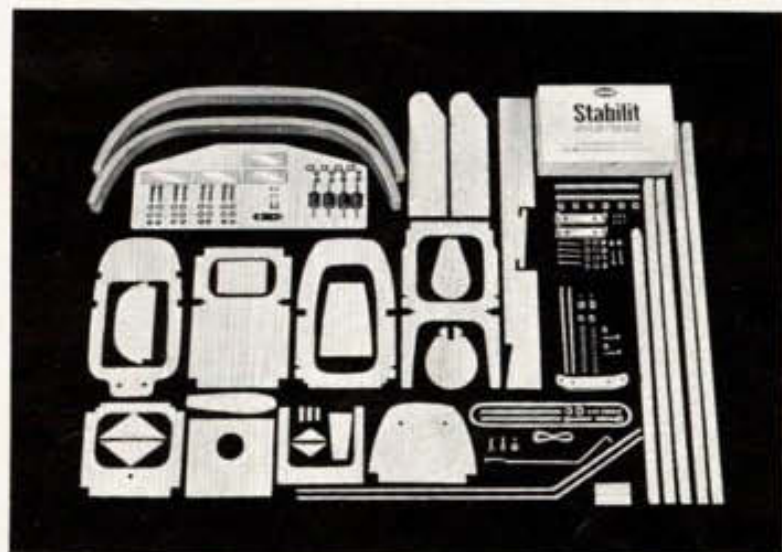
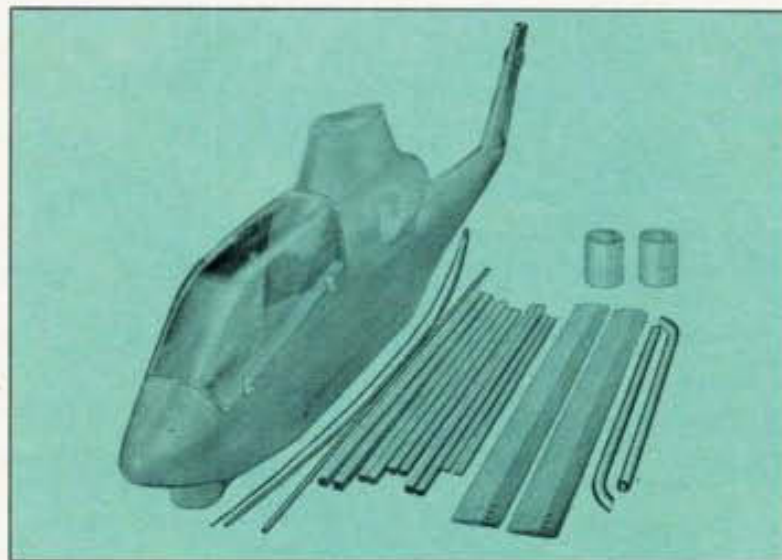
Formel-1-Weltmeister 1972 und 1974 **Emerson Fittipaldi** fliegt in seiner Freizeit zur Entspannung Hegi-Modelle, hier zum Beispiel mit viel Schwung und Geschick die „Bell-Huey-Cobra“.



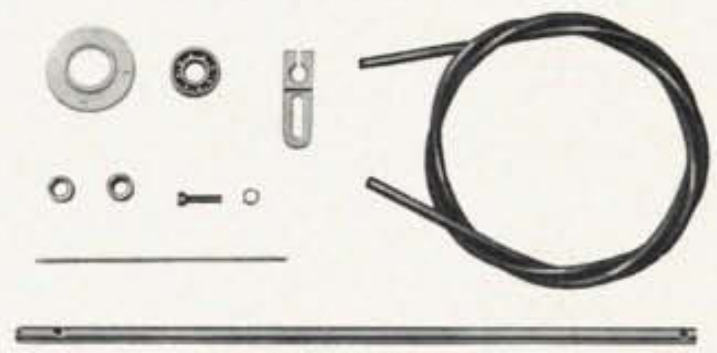
Best.-Nr.	Artikel	Verpack.-Einh.,	Stck.	Best.-Nr.	Artikel	Verpack.-Einh.,	Stck.	Best.-Nr.	Artikel	Verpack.-Einh.,	Stck.
1)	203 000	U-Scheibe 2 mm Ø	20	38)	203 210	Räderblock, unten, komplett	1	51)	203 318	Blattanschluß ohne Steuerarm	1
2)	203 001	U-Scheibe 3 mm Ø	20		bestehend aus:			52)	203 320	Räderblock kompl., ohne Nabe	1
3)	203 002	U-Scheibe 4 mm Ø	20	203 211	Kupplungsglocke m. Belag f. 210	1	53)	203 321	Räderblock kompl., mit Nabe	1	
4)	203 010	Sechskantmutter M 2	20	203 212	Stift für 211	1		bestehend aus:			
5)	203 011	Sechskantmutter M 3	10	203 213	Kupplungswelle für 210	1	203 322	Kegelrad für 320/321	1		
6)	203 012	Stopmutter M 3	10	203 214	Zahnrad, 14 Zähne, für 210	1	203 323	Welle für 320/321	1		
7)	203 020	Eisenschraube M 2 x 10	10	203 215	Stift für 214	1	203 324	Kugellager am Kegelrad für 320/321	1		
8)	203 021	Eisenschraube M 3 x 8	10	203 216	Kugellager f. 210, vorn abged.	1					
9)	203 022	Eisenschraube M 3 x 10	10	203 217	Kugellager f. 210, hinten abged.	1	203 325	Kugellager, außen, f. 320/321	1		
10)	203 023	Eisenschraube M 3 x 15	10	39)	203 220	Räderblock, Mitte, komplett	1	203 326	Distanzring für 320/321	1	
11)	203 024	Eisenschraube M 3 x 20	10		bestehend aus:		203 327	Heckrotorschraube für 321	1		
12)	203 025	Eisenschraube M 5 x 6	10	203 221	Kegelrad für 220	1	54)	203 400	Hauptrotorwelle	1	
13)	203 030	Imbusschraube M 3 x 8	2	203 222	Stift für 221	1	55)	203 401	Lagerring für Hauptrotorwelle, oben	1	
14)	203 031	Imbusschraube M 3 x 15	10	203 223	Mittlere Welle für 220	1	56)	203 402	Kugellager dazu, 7 x 19 offen	1	
15)	203 032	Imbusschraube M 3 x 35 (Gew. 20 lang)	5	203 224	Stirnrad, 42 Zähne, für 220	1	57)	203 403	Mitnehmer für Taumelscheibe	1	
16)	203 033	Imbusschraube M 4 x 10	2	203 225	Stift für 224	1	58)	203 404	Steuerhebel f. Taumelscheibe, 30 mm lang mit Kugellager	1	
17)	203 034	Imbusschraube M 4 x 15	2	203 226	Kugellager, offen, für 220	1	59)	203 405	Haltestange für Taumelscheibe	1	
18)	203 040	Stiftschraube M 2,4 x 3	10	203 227	Kugellager, abgedichtet f. 220	1	60)	203 406	Steuerstange zum Hauptrotor	1	
19)	203 041	Imbus-Stiftschraube M 3 x 3	10	40)	203 230	Räderblock, oben, komplett	1	61)	203 410	Taumelscheibe kompl. montiert	1
20)	203 042	Blechschrabe 2,2 x 6	5		bestehend aus:			bestehend aus:			
21)	203 043	Blechschrabe 2,9 x 13	5	203 232	Stift für 240	1	203 411	Äußenring für 410	1		
22)	203 050	Kugellager mit Kugel	1	203 234	Distanzhülse für 230	1	203 412	Kugellager f. 410, 17 x 35 offen	1		
23)	203 060	Imbusschlüssel 1,5 mm	1	203 235	Verbindungshülse für 230	1	203 413	Innenring für 410	1		
24)	203 061	Imbusschlüssel 2,5 mm	1	203 236	Stift für 235	1	203 414	Gelenkkugel für 410	1		
25)	203 062	Imbusschlüssel 3,0 mm	1	203 237	Kugellager, offen, für 230	1	203 415	Hülse für 410	1		
26)	203 100	Grundplatte, links	1	203 238	Kugellager, abgedichtet, f. 230	1	203 416	Mitnehmerstift für 410	1		
27)	203 101	Grundplatte, rechts	1	203 239	Welle für Teilerrad	1	62)	203 500	Hauptrotornabe	1	
28)	203 102	Unterlager für Motor	2	203 240	Teilerrad für 230	1	63)	203 501	Wippe	1	
29)	203 103	Zwischenring für Motor	2	41)	203 300	Kupplungshülse f. biegs. Welle	1	64)	203 502	Kardanschale	1
30)	203 104	Klemmkonus f. Welle, 8 mm Ø	1	42)	203 301	Biegsame Welle, Länge 1030 mm	1	65)	203 503	Kugellager	1
31)	203 105	Gebälserad	1	43)	203 310	Heckrotorgehäuse	1	66)	203 504	Blattanschluß	5
32)	203 106	Fliehkraftkupplung	1	44)	203 311	Verschluss für Heckrotorgehäuse	1	67)	203 505	Stabilisierungsstange	1
33)	203 107	Nadellager f. Kupplg.-Führg.	1	45)	203 312	Steuerstange mit Kugel u. Gelenk	1	68)	203 506	Stellung 4 Ø	1
34)	203 108	Gebälsegehäuse	1	46)	203 313	Steuerkullisse	1	69)	203 507	Steuerhebel für Stabilisierungstange mit Kugel	1
35)	203 109	Keilriemen	1	47)	203 314	Stellung 2	1	70)	203 508	Steuerflügel	1
36)	203 202	Getriebegehäuse, links	1	48)	203 315	Steuerplatte	1				
37)	203 203	Getriebegehäuse, rechts	1	49)	203 316	Kugellager	1				
				50)	203 317	Blattanschluß mit Steuerarm	1				

Ersatzteilliste für Superschnellbaukasten 201 410

Bestell-Nr.	Bezeichnung	Inhalt der Originalpackung
203 800	GfK-Rumpf Bell Huey Cobra	1
203 801	Kabinenverglasung	1
203 805	Gummipuffer für Fahrwerksbefestigung mit 2 U-Scheiben und 2 Muttern	4
203 806	Trainingsbugfahrwerk, komplett, bestehend aus: 2 Stahldrahtholmen, 1 Verstärkungsbügel, 2 Kopfstücken, 1 Schraube m. Mutter, 1 Laufbüchse, 2 Distanzbüchsen, 2 m Wickeldraht und 2 Stellringen m. Stiftschrauben für Bugfahrwerk-Befestigung	1
203 807	Teleskopfeder für Trainingsfahrwerk	2
203 808	Bügel für Radbefestigung am Trainingsfahrwerk (seitlich) mit Radachse und 3 Stellringen (einschl. Stiftschrauben)	1
203 811	Holzbügel für Kufenfahrwerk	2
203 812	Rohr für Kufenfahrwerk (fertig gebogen)	2
203 813	Lasche für Kufenbefestigung mit je 2 Schrauben, U-Scheiben und Muttern	4
203 816	Führungsrohr für Heckrotor-Antriebswelle	1
203 817	Steuerstange für Heckrotor-Betätigung mit Führungsrohr	1
203 821	Paar Hauptrotorblätter, verleimt und gefräst, mit 2 selbstklebenden Folien, 4 Blattanschlüssen (203 504) und 1 Stabilisierungsstange (203 505)	1
203 824	Paar Heckrotorblätter, verleimt und gefräst, mit selbstklebender Folie	1
203 827	Satz Schiebilder	1
203 828	Bau- und Betriebsanleitung	1
203 829	Bauplan	1



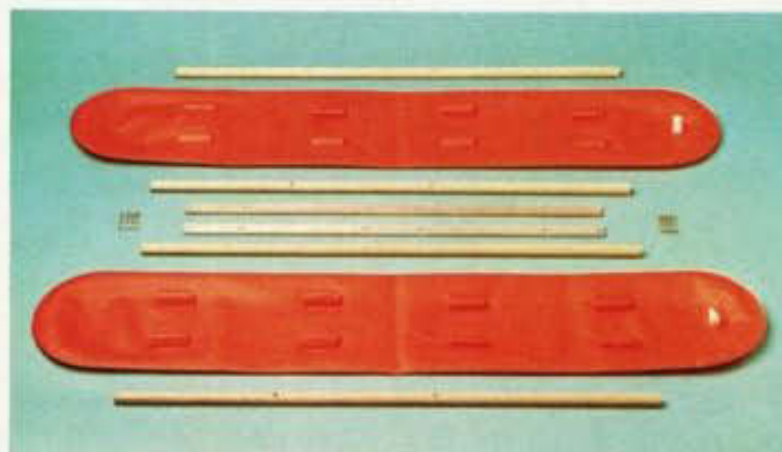
203 750 Ersatz-Hauptrotor



203 755 Umbausatz

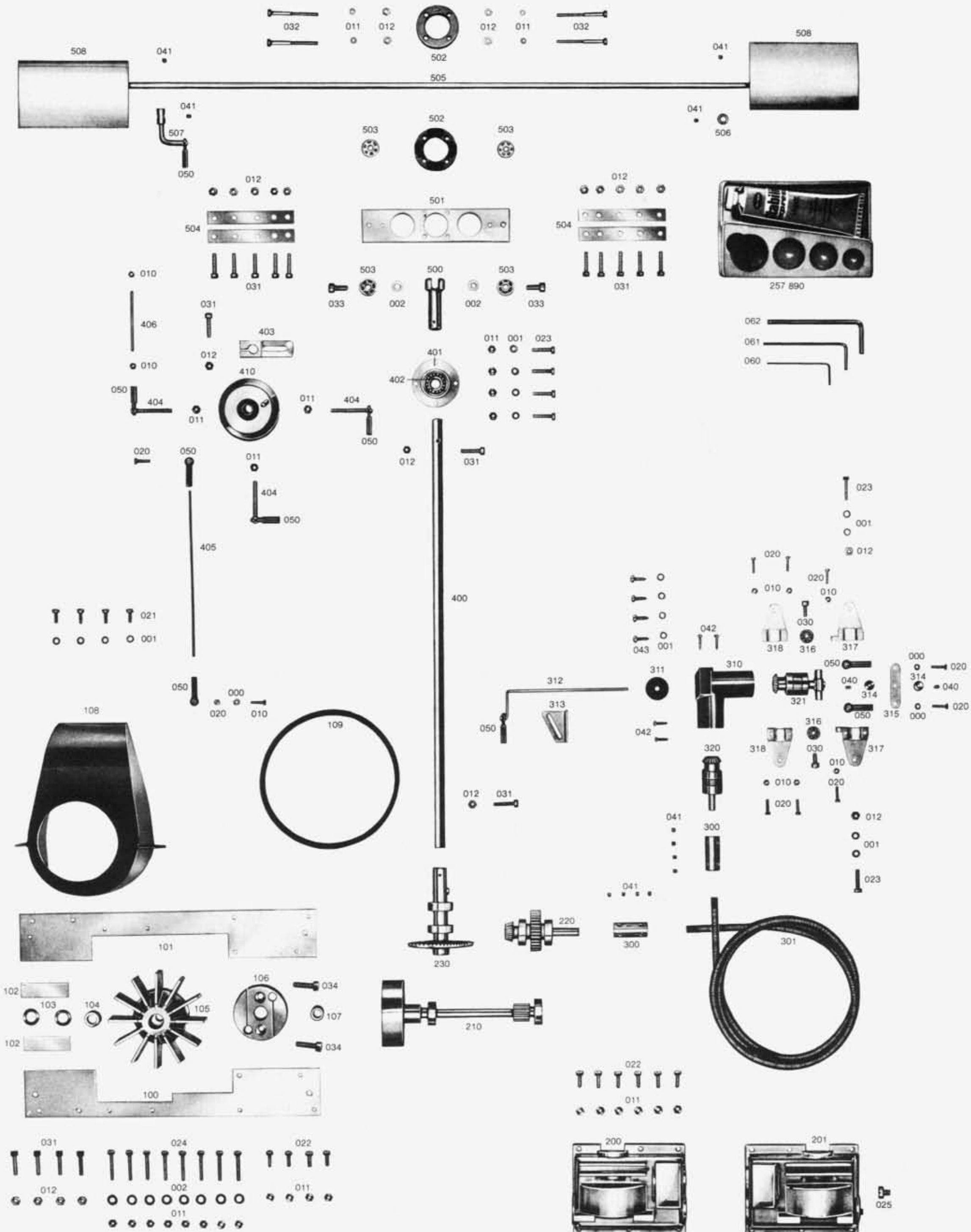


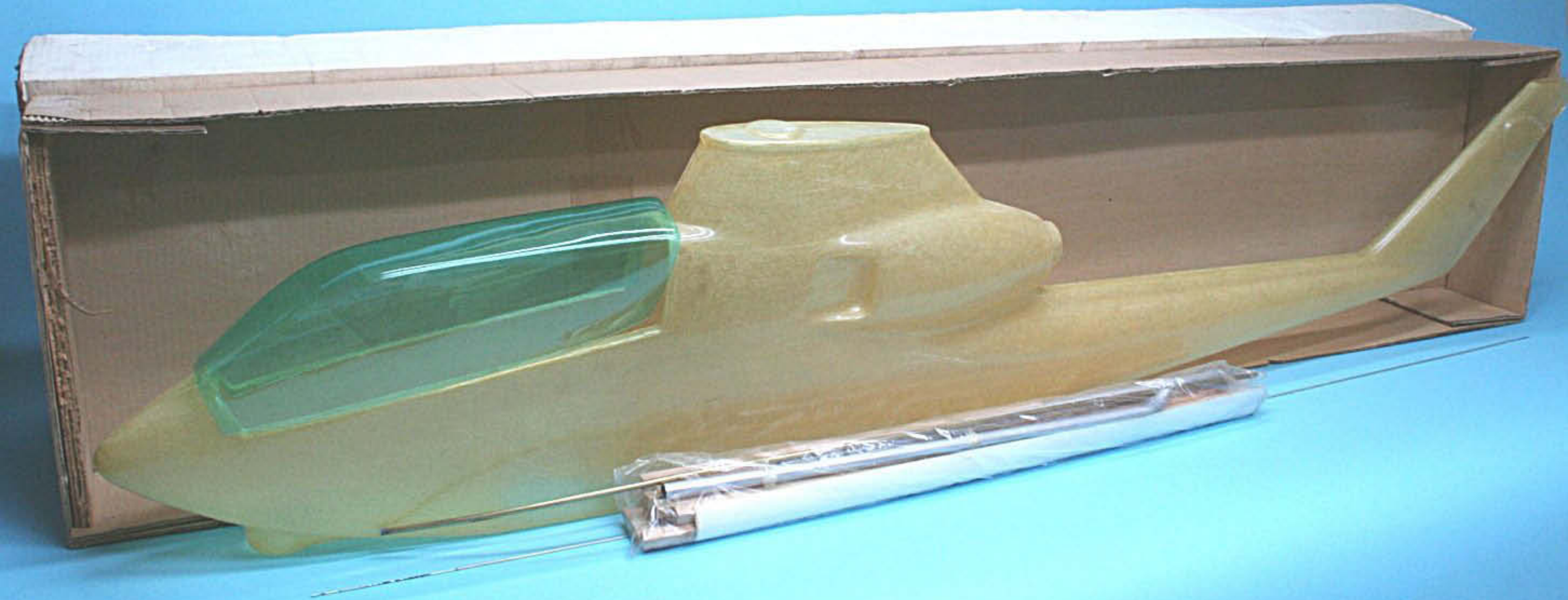
- 203 750 Ersatz-Hauptrotor für „Cobra“ und „DS 22“**
Der Zubehörsatz enthält sämtliche Teile zum Bau eines kompletten Ersatz-Rotorkopfes. Damit steht jederzeit ein schnell auswechselbarer Zweitrotor zur Verfügung, der vor der Fahrt zum Fluggelände in Ruhe ausgewogen werden kann.
- 203 755 Umbausatz**
Diese Zubehörpackung enthält sämtliche mechanischen Teile, die notwendig sind, um den mechanischen Bausatz der „Cobra“ (Bestell-Nr. 201 400) für den Hubschrauber „DS 22“ verwenden zu können.
- 203 766 Schwimmer-Landegestell**
für „Bell Huey Cobra“ und „DS 22“, kompletter Bausatz mit zwei ca. 960 mm langen aufblasbaren Schwimmkörpern, die sich sowohl für den Einsatz an Land oder bei Schnee wie auch für das Ab- und Aufwassern hervorragend bewähren.
- 203 767 Ersatz-Schwimmkörper**
für Schwimmer-Landegestell (1 Stück).



203 766 Schwimmer-Landegestell

Mechanische Einzelteile »BELL HUEY COBRA«









STABILITY EXPRESS
Hobby

