

→ **robbe**
Schlüter

MILLENNIUM 60 II



S 2870

D**Inhaltsverzeichnis****Technische Daten:**

Hauptrotordurchmesser: ca. 1490 mm
 Heckrotordurchmesser: ca. 290 mm
 Länge: ca. 1470 mm
 Höhe: ca. 450 mm
 Untersetzung: 1 : 9,23

GB**Contents****Specification:**

Rotor diameter: approx. 1490 mm
 Tail rotor diameter: approx. 290 mm
 Length: approx. 1470 mm
 Height: approx. 450 mm
 Gear ratio: 1 : 9,23

F**Sommaire****Caractéristiques techniques:**

Diamètre du rotor: approx. 1490 mm
 Diamètre du rotor arrière: approx. 290 mm
 Longueur: approx. 1470 mm
 Hauteur: approx. 450 mm
 rapport de transmission: 1 : 9,23

Inhalt	Seite	Contents	Page	Sommaire	page
Warnhinweise	4	Warnings	4	Avertissement:	4
Vorwort	5/6	Foreword	5/6	Préface	5/6
Hinweise	7-9	Notes	7-9	Indications	7-9

Stufe	Inhalt	Seite	Stage	Contents	Page	Stade	Sommaire	Page
1	Montage Basismechanik	10-17	1	Montage basicmechanic	10-17	1	Montage du mécanisme de base	10-17
2	Montage Getriebestufe	18-21	2	Fitting the gearbox stage	18-21	2	Montage du 1er niveau du mécanisme	18-21
3	Montage Domlager und Heckabtrieb	21-29	3	Fitting the dome bearing the tail rotor power take-off	21-29	3	Montage du palier de dôme et de la transmission arrière	21-29
4	Montage Pitchkompensator	30-31	4	Fitting the collective pitch compensator	30-31	4	Montage du compensateur de pas	30-31
5	Montage Rotorkopf	32-37	5	Fitting the rotor head	32-37	5	Montage de la tête de rotor	32-37
6	Montage Heckrotorgetriebe	38-39	6	Fitting the tail rotor gearbox	38-39	6	Montage du mécanisme du rotor arrière	38-39
7	Montage Heckrohr und Starrantrieb	40-43	7	Fitting the tail boom and rigid drive	40-43	7	Montage du tube arrière et d'entraînement rigide	40-43
8	Montage Motoreinheit	44-47	8	Fitting the engine train	44-47	8	Montage du bloc moteur	44-47
9	Montage RC-Anlage	48-59	9	Installing the receiving system components	48-59	9	Mise en place de l'ensemble de réception	48-58
10	Montage Gebläsegehäuse	60-61	10	Fitting the fan housing	60-61	10	Montage du carter de la turbine	60-61
11	Hauptrotorblätter	62-64	11	main rotor blades	62-64	11	Pales du rotor principal	62-64
12	Endkontrolle	64	12	Final checks	64	12	Contrôle final	64
13	Einstellen Blattspurlauf	64	13	Adjusting blade tracking	64	13	Réglage du tracking	64
14	Allgemeines zur Programmierung der Fernsteueranlage	65-68	14	General information on programming the radio control system	65-68	14	Généralités concernant la programmation de l'ensemble de radio-commande	65-68

D **Warnung:**

Warnung:

Ein Modellhubschrauber ist kein Spielzeug!
Der Betrieb durch Jugendliche sollte immer unter Aufsicht eines Erwachsenen erfolgen.

Ein Modellhubschrauber kann durch unsachgemäßen Aufbau oder fahrlässigen Betrieb zu schweren Sach- und Personenschäden führen.

Die Antriebsenergie der Rotorblätter zerstört alle Gegenstände, welche in die Rotorebene gelangen, mindestens aber sich selbst. Dies führt zwangsläufig zur Unkontrollierbarkeit des Modells.

Störungen der Fernsteuerungsanlage können jederzeit und ohne Vorankündigung auftreten.
Ein Modellhubschrauber kann jederzeit in jede beliebige Richtung ausbrechen.

Deshalb immer ausreichend Sicherheitsabstand halten.

Vor und nach jedem Flug ist der komplette Modellhubschrauber auf Schäden bzw. lose Teile zu untersuchen.

Schon der Ausfall nur eines Teiles führt möglicherweise zum Absturz.

Da Hersteller und Verkäufer keinen Einfluß auf einen sachgerechten Aufbau und ordnungsgemäßen Betrieb des Modells haben, wird ausdrücklich auf diese Gefahren hingewiesen und jegliche Haftung abgelehnt.

Das von Ihnen erworbene Modell Millennium II stammt aus der Robbe-Schlüter Hubschrauber-Produktfamilie.
Das Modell ist aufgrund seiner Konstruktion als Trainer in wenigen Stunden aufzubauen.

Das für den Aufbau und Betrieb benötigte Werkzeug und Zubehör entnehmen Sie bitte dem separaten Zubehörblatt.

GB **Warning:**

Warning:

Model helicopters are not playthings!
This model is not suitable for young people under 16 years of age.

A model helicopter can cause serious personal injury and damage to property if built incorrectly or operated incompetently.

The kinetic energy in the rotor blades destroys any object which gets in their way, and in so doing they also destroy themselves. This inevitably results in a completely uncontrollable model at the very least.

Interference may affect the radio control system at any time and without warning. If this should happen, the helicopter could immediately fly off in any direction.

To avoid these dangers please keep a safe distance away from the model at all times.

Check the whole of the helicopter for damage and loose parts before and after every flight.

If just a single part should fail, the result could easily be a disastrous crash.

Since we as manufacturer and your model shop as supplier have no control over the way you construct and operate your model, and cannot be sure of your competence and care, we are unable to accept liability for any damage caused. All we can do is expressly to point out the hazards to you.

The Millennium II which you have purchased is a member of the renowned Robbe-Schlüter family of helicopter products.
This model is of open trainer-type construction and is therefore easy to assemble and ready to fly in just a few hours.

Please refer to the separate accessory sheet for details of the tools and accessories required to build and operate the model.

F **Avertissement:**

Avertissement:

Un hélicoptère modèle réduit n'est pas un jouet!
à ne pas confier à des jeunes de moins de 16 ans.

Un modèle réduit construit sans soin et mis en œuvre imprudemment est susceptible de provoquer des dégâts matériels et corporels considérables.

La force des pales en mouvement est telle qu'elle est susceptible de détruire les objets entrant dans leur plan de rotation ou au moins de s'abîmer elles-mêmes ce qui supprime tout contrôle du modèle.

Des pannes de transmission de l'ensemble de radiocommande peuvent se produire à tout moment sans avertissement préalable. Quelle que soit son assiette de vol, un hélicoptère est toujours susceptible de décrocher.

C'est pourquoi il faut toujours observer une certaine marge de sécurité par rapport aux spectateurs.

Après chaque vol il est recommandé de vérifier l'intégrité de l'appareil et de contrôler les éléments vissés.

Une seule pièce qui se désolidarise est susceptible de provoquer la chute de l'hélicoptère.

Étant donné que le constructeur et le vendeur de l'appareil n'ont aucun contrôle sur la qualité de la construction et sur la conformité de la mise en œuvre des modèles réduits, ils en mentionnent les dangers en dégageant leur responsabilité.

Le modèle Millennium II que vous venez d'acquérir est un membre de la famille des hélicoptères robbe-Schlüter.

Ses caractéristiques de construction en font un modèle d'entraînement monté en quelques heures.

L'outillage et les accessoires nécessaires au montage et à la mise en œuvre du modèle sont mentionnés sur un feuillet autonome.

D **Vorwort**

Hinweise zur verwendeten Fernsteuerungsanlage:

Alle in der Bauanleitung angegebenen Gestängelängen und Servohebellängen beziehen sich auf die Verwendung von robbe/Futaba Servos.
Bei Einsatz von Servotypen anderer Fabrikats können diese Maße leicht abweichen.

Als Antrieb wird ein 10 ccm Motor in Heli-Ausführung eingesetzt.

Die Bauanleitung ist nach Baugruppen gegliedert und in einzelne, logisch aufeinanderfolgende Baustufen unterteilt. Jede Baugruppe ist nummeriert und entspricht jeweils der Nummer aus dem Baukasten.

Zu jeder Baustufe erklärt eine Montagezeichnung den Zusammenbau. Zur Identifizierung der Schrauben, Kugellager, Unterleg- und Paßscheiben finden Sie bei jeder Montagezeichnung eine Legende, in der diese Teile im Maßstab 1:1 dargestellt sind.

Die Maßangaben beziehen sich auf die nach DIN festgelegten Maße: z.B.
Zylinderkopfschrauben:
M3 x 40 = Durchmesser x Länge ohne Zylinderkopf bis Schraubenende.
Senkschrauben:
M3 x 20 = Durchmesser x Gesamtlänge einschließlich Kopf.
Stiftschrauben:
M3 x 3 = Durchmesser x Gesamtlänge.
Unterlegscheiben:
3.2 x 9 x 0.8 = Innendurchmesser x Außendurchmesser x Dicke.
Mutter:
M3 Stop = Stopmmutter mit metrischem mm Innengewinde.

Bei den Baustufen finden Sie ergänzende Hinweise, die bei der Montage zu beachten sind.

Des weiteren finden Sie Tips, die Ihnen auch bei dem späteren Betrieb des Modells hilfreich sein werden.

Teile, welche in eckigen Klammern z.B. [S 3268] in der Bauanleitung erwähnt werden, sind nicht Bestandteil dieses Baukastens.

GB **Foreword**

Notes on the radio control system:

All the pushrod lengths and servo output arm lengths stated in the building instructions assume the use of Robbe/Futaba servos.
If you are using servos of different make you may need to make minor changes to these values.

The model is designed to take a glowplug motor of 10 cc capacity.

The building instructions are divided into sub-assemblies which are then sub-divided into individual logical steps. Each sub-assembly is numbered, and is built using the parts from the bag bearing the same number.

An assembly drawing is provided to accompany each stage of construction, and you will find this a great help. Each drawing is supplied with a full-size key to the screws, washers and shim washers required, so that you can be sure of using the right parts.

The dimensions are stated in the standard DIN format, e.g.:
Cheesehead screws:
M3 x 40 = diameter x length from cheesehead to screw end
Countersunk screws:
3 x 20 = diameter x overall length
Grubscrews:
M3 x 3: diameter x overall length
Washers:
3.2 x 9 x 0.8 - internal diameter x outside diameter x thickness
Nuts:
M3 self-locking nut - self-locking nut with metric (mm) internal thread.

Each stage includes a number of hints giving useful information relating to the task in hand.

You will also find useful tips which are of more general guidance, and will help you later when operating the model.

Parts whose numbers are printed in the building instructions in square brackets such as [S3268] are not included in this kit.

F **Préface**

Recommandations concernant l'ensemble de radiocommande à utiliser:

toutes les longueurs de tringles et de palonniers de servos fournies par la notice de construction font référence à des ensembles/servos robbe-Futaba.
La mise en place de servos de fabrication étrangère vous engage à rectifier de vous-même les cotes mentionnées.

Pour la motorisation du modèle nous recommandons un moteur de 10 ccm spécial hélicoptère.
La notice de construction est structurée sur la base des modules composant l'appareil et par étapes de montage logiques. Chaque module est numéroté et le sachet de pièces correspondant porte le même numéro dans la boîte de construction.
Pour chaque étape du montage est présentée une illustration de la construction. Pour identifier les vis, les rondelles calibrées et les rondelles vous trouverez dans la notice des indications et une représentation à l'échelle 1 des pièces.

Les cotes indiquées se réfèrent aux cotes définies par les normes DIN; par exemple:
vis à tête cylindrique:
M 3 x 40 = diamètre x longueur de la vis cylindrique jusqu'à la fin du filetage.
Vis à tête fraisée:
3 x 20 = diamètre x longueur totale
Vis sans tête:
M 3 x 3 = diamètre x longueur totale
rondelles:
3,2 x 9 x 8,0 = diamètre intérieur x diamètre extérieur x épaisseur
écrous:
autoblocants M 3 = écrous autobloquants avec diamètre métrique intérieur en mm.

Chaque étape de construction est explicitée par des recommandations dont il faut tenir compte pendant le montage.

Par ailleurs nous vous donnons quelques conseils susceptibles de vous aider par la suite pour la mise en œuvre du modèle.

Les éléments accompagnés d'une référence entre crochets par exemple [S 3268] cités dans la notice se rapportent à des composants qui ne font pas partie de cette boîte de

D Vorwort:

GB Foreword

F Préface

D Hinweise

GB Notes

F À noter

Grundsätzliches zum Aufbau

Dieses Modell wird rechtsdrehend aufgebaut. Unter rechtsdrehend versteht man die Drehrichtung des Hauptrotors von oben gesehen. Rechtsdrehend = im Uhrzeigersinn (engl.: CW = clockwise); linksdrehend (engl.:CCW = counter-clockwise) entsprechend entgegengesetzt.

Es ist besonders wichtig, daß Sie nur Originalersatzteile verwenden. Die Artikelnummern stehen neben jedem auf der Bauanleitung abgebildeten Teil. Bitte bewahren Sie diese Bauanleitung für spätere Montage- oder Reparaturarbeiten unbedingt auf. Ebenso sollten Sie den roten Kontrollschein sowie alle eventuell beiliegenden Zusatzblätter gut aufbewahren.

Um eine zügige und unkomplizierte Ersatzteilversorgung zu gewährleisten, sollten Sie bei einer Bestellung immer die Original Bestellnummer verwenden.

Sollte ein dringend benötigtes Ersatzteil einmal nicht bei Ihrem Händler vorrätig sein, so haben Sie die Möglichkeit, alle Ersatzteile schnell und unkompliziert direkt bei robbe zu beziehen. Hinweise hierzu entnehmen Sie bitte der aktuellen Preisliste.

Die Adresse lautet: robbe Modellsport GmbH & Co. KG Ersatzteil-Schnell-Dienst (ESD) Postfach 1108 D-36352 Grebenhain Telefon: 06644/87-222 Telefax: 06644/ 87333

Für eventuelle Reklamationen bzw. Gewährleistungsfälle ist die Angabe der Kontrollnummer sowie Beilage des Kaufbelegs zwingend notwendig.

Basic information on assembling the model

You build the model in right-hand rotation form. This term refer to the direction of rotation of the main rotor head as seen from above. Right-hand rotation = clockwise (CW); left-hand rotation = counter-clockwise (CCW).

It is particularly important that you use original replacement parts exclusively. The number for each component is printed next to the corresponding part's illustration in the replacement parts drawing Please keep these building instructions in a safe place as you may need them later when dismantling, re-assembling and repairing the helicopter. For the same reason please keep the red check slip and any supplementary sheets supplied in the kit.

Always use the original Order No. when ordering parts; this ensures that you will receive your replacement parts quickly and without fuss.

If you need a particular spare part urgently and your local dealer does not have it in stock, you can order the part directly from Robbe provided that you have the Order No. to hand. The address is: Robbe Modellsport GmbH & Co. KG Rapid Spares Service Postfach 1108 D-36352 Grebenhain Germany Telephone: 0049-6644-87222 Fax: 0049-6644-7412

You will need to state the Check No. and enclose your proof of purchase (receipt) if you have a complaint or wish to make a claim under guarantee.

Généralités concernant la construction

Le modèle est à construire avec un sens de rotation vers la droite. Rotation vers la droite = dans le sens des aiguilles d'une montre (CW = clockwise en anglais) et al rotation vers la gauche, dans le sens contraire des aiguilles d'une montre (CCW en anglais: counter-clockwise).

Il est particulièrement important d'utiliser des pièces détachées originales. Les références des pièces à indiquer à la commande figurent sur les schémas de cette notice. Conservez cette notice et les schémas joints car ils sont indispensables pour toute réparation ultérieure. Conserver également la fiche de contrôle de qualité de l'appareil de même que tous les feuillets éventuellement joints.

Pour simplifier et accélérer toute commande de pièce, mentionner systématiquement la référence originale.

S'il arrivait qu'une pièce de rechange ne figure pas au stock de votre vendeur et que vous en ayez un besoin urgent, vous avez la possibilité de la commander directement et sans complication auprès de robbe au prix du tarif en cours.

L'adresse est la suivante: robbe Modellsport GmbH & Co. KG Service de livraison rapide de pièces détachées Boîte postale 1108 D-36352 Grebenhain Téléphone: (0049) 6644/87222 Télécopieur: (0049) 6644/7412

Pour toute réclamation ou recours en garantie, indiquer le numéro de contrôle de qualité de la boîte de construction et joindre le ticket de caisse.

Hinweise zum Bau:

Sie finden in der Anleitung drei verschiedene Symbole:

1: Ölkanne

-hier muß bei der Montage Synthetiköl [robbe Nr. 5531] verwendet werden.

2: Fett

-hier muß bei der Montage Fett (robbe Nr. S1315) verwendet werden.

3: Loctite

-hier muß bei der Montage Schraubensicherung mittelfest (robbe Nr. 5074) verwendet werden.

Vor dem Aufbringen der Schraubensicherung müssen alle Gewinde und Schrauben entfettet werden. Wenn nicht anders beschrieben ist Loctite immer dort zu verwenden, wo die Paarung Metallschraube/ - Gewinde auftritt!

Tip: Bei Verwendung von Loctite sollte die Flüssigkeit nach Möglichkeit mit einer feinen Spitze (Nadel) in die Innenbohrung des Gewindes gebracht werden. Durch Aufstreichen auf das Schraubengewinde kann überschüssiges Loctite in Kugel- oder Gleitlager dringen und so zum Verkleben der Lager führen.

Die Funktionsweise eines Modellhubschraubers:

Ein Motorflugzeug mit Tragflächen und Leitwerk benötigt den Vortrieb der Luftschraube. Durch die Vorwärtsbewegung wird an der Tragfläche Auftrieb erzeugt; das Modell hebt ab und fliegt. Der Hubschrauber benötigt im Gegensatz dazu keine Vorwärtsbewegung. Die Tragfläche ist wie eine überdimensionale Luftschraube drehbar über dem Rumpf gelagert. Daher wird ein Hubschrauber auch als Drehflügler bezeichnet.

Die Entstehung des Auftriebs am Hauptrotor:

Wie bei einem Tragflügel sind die

Notes on construction:

You will see three different symbols used in these instructions:

1. Oil can

- Use synthetic oil [robbe No. 5531] at this point in assembly.

2: Grease tube

- Use grease (robbe No. S1315) at this point in assembly.

3: Loctite

- Use Loctite medium-strength thread-lock fluid, (robbe No. 5074) on this screwed joint.

All threaded parts and screws must be de-greased before applying thread-lock fluid. Unless stated otherwise use Loctite on all metal-to-metal screwed joints.

Tip: Wherever possible apply Loctite on a fine-tipped tool (needle), and apply the fluid to the internal threaded hole. If you apply Loctite on the external threaded part excess fluid may be pushed out into adjacent ballraces or plain bearings, and the bearing may then seize.

How a model helicopter works:

A powered aircraft with fixed wing and tail requires the forward thrust of the propeller to take off and fly. The forward motion through the air causes the wing to produce lift; the model lifts off and flies. In contrast helicopters require no forward movement. The wing takes the form of a huge rotating propeller, or airscrew, mounted above the fuselage. That is why helicopters are also termed rotary-wing aircraft.

How the main rotor produces upthrust (lift):

The rotor blades have a distinctive profile, or airfoil section, just like a normal wing, and are set at a particular angle relative to the airflow. When the rotor is made to spin, it produces lift, or upthrust, as it moves through the air. At a particular rotational speed and angle (pitch) of the rotor blades, the upthrust rises to a

Remarques concernant la construction:

dans la notice vous trouverez différents symboles:

1 la burette d'huile

- à cet endroit il faut, au montage, utiliser de l'huile synthétique robbe [réf. robbe 5531].

2 le tube de graisse

- à cet endroit il faut, au cours du montage, appliquer de la graisse robbe (réf. robbe S1315).

3 Loctite

- à cet endroit il faut, au cours du montage, appliquer du frein de filets (Loctite réf. robbe 5074). Avant d'appliquer le produit, dégraisser le filetage et les vis. Sauf indication contraire, la colle Loctite doit être utilisée pour chaque couple vis / filetage de métal.

Un conseil: lorsque vous appliquez du Loctite, il faut, autant que possible, déposer le produit avec une épingle sur le filetage de taraudages intérieurs. Si vous appliquez le Loctite directement sur le filet des vis, vous risquez d'en introduire dans les roulements à billes ou les paliers lisses ce qui risque de les gripper.

Mode de fonctionnement d'un hélicoptère

Un appareil volant à moteur a besoin d'une aile et d'empennages et de la traction d'une hélice. Son déplacement vers l'avant produit une portance au niveau des plans fixes qui assure sa sustentation et son vol. L'hélicoptère, par contre, n'a pas besoin de se déplacer vers l'avant, son aile est une hélice rotative surdimensionnée disposée au-dessus du fuselage. L'hélicoptère fait partie ainsi de la catégorie des giravions.

Génération de la portance au niveau du rotor principal:

Comme l'aile d'un avion à plans fixes,

D Hinweise

Rotorblätter profiliert und unter einem bestimmten Winkel gegen die Luftströmung angestellt. Der von der Luft umströmte Rotor liefert, wenn er in Drehung versetzt wird, Auftrieb. Ab einer bestimmten Drehzahl und Anstellwinkel der Rotorblätter wird die nach oben gerichtete Auftriebskraft größer als die Gewichtskraft. Der Hubschrauber hebt vom Boden ab und steigt nach oben. Entsprechen sich Auftrieb und Gewicht, so verharrt der Hubschrauber im Schwebeflug, wird der Auftrieb kleiner, geht er in den Sinkflug über.

Der Drehmomentausgleich:

Die vom Motor auf den Rotorkopf übertragene Antriebsleistung erzeugt ein Drehmoment. Dies hat zur Folge, daß sich der Rumpf entgegen der Rotordrehrichtung dreht. Diese Rumpfdrehung ist nicht erwünscht und muß ausgeglichen werden. Dazu ist am Rumpfe ein Heckrotor montiert. Die ebenfalls profilierten und angestellten Blätter des Heckrotors erzeugen eine seitlich angreifende Kraft. Dadurch wird der Rumpf an der Drehung gehindert; das Drehmoment wird aufgehoben.

Die Steuerung eines Modellhubschraubers

Das wichtigste Unterscheidungsmerkmal zum Flächenflugzeug ist, daß das Antriebselement, der Hauptrotor, gleichzeitig wichtigstes Steuerelement ist.

Zur Steuerung des Hubschraubers dienen sowohl der Haupt- als auch der Heckrotor. Am Hauptrotorkopf befindet sich ein sogenannter Hilfsrotor, der die Steuerbewegungen auf den Hauptrotor überträgt.

Die auf der Hauptrotorwelle angebrachte Taumelscheibe, welche in allen Richtungen verstellbar ist, dient dabei als mechanisches Übertragungsglied für die Steuerbefehle. Zur Ansteuerung der Taumelscheibe dienen das Pitch, Roll- und Nickservo.

GB Notes

point where it is greater than the force of gravity. The machine then lifts off the ground and climbs. If rotor upthrust is equal to the model's weight, the helicopter remains stationary in the air, or hovers. If rotor upthrust is reduced, the helicopter descends.

Torque compensation:

It is the power of the motor which causes the rotor head to rotate, and the term for this rotational power is torque. The effect, or reaction of the torque is to turn, or yaw, the fuselage in the opposite direction to the rotor. This rotation of the fuselage is not desirable, and must be countered. Torque compensation is the task of the tail rotor, mounted at the tail end of the fuselage. The tail rotor blades also feature an airfoil section and variable pitch, and the thrust they produce is directed sideways, in the opposite direction to main rotor torque. When tail rotor thrust equals main rotor torque, the fuselage stops rotating about the vertical axis.

Controlling a model helicopter

The crucial difference between a fixed-wing aircraft and a helicopter is that the latter's power element - the main rotor - is also its primary control element.

The helicopter is controlled by means of the main rotor and the tail rotor. The main rotor head is „helped“ by an auxiliary rotor which transmits the servos' control movements to the main rotor.

The swashplate serves as the mechanical means of transmitting the control commands from the servos to the rotor. It is capable of movement in all directions, and is mounted on the main rotor shaft, or mast. The swashplate is controlled by the collective pitch servo, the roll servo and the pitch-axis (forward/back) servo.

F À noter

les pales de l'hélicoptère sont profilées et présentent un certain angle d'attaque contre les déplacements d'air. Le rotor enveloppé d'air délivre, lorsqu'il est mis en mouvement, une certaine portance. à partir d'un régime déterminé et avec un certain angle d'incidence des pales, la poussée vers le haut dépasse l'inertie du poids propre du modèle qui quitte alors le sol et entreprend son ascension. Lorsque le poids et la portance sont égaux, l'hélicoptère reste en sustentation et il descend lorsque la portance diminue encore.

Compensation du moment de rotation

La puissance transmise du moteur au rotor principal produit un couple de rotation qui entraîne le fuselage dans un mouvement de rotation opposé au sens de rotation des pales. Cet effet n'est pas souhaité et doit être contré. Pour ce faire, est installé le rotor arrière à l'extrémité du fuselage. Les pales du rotor arrière également profilées et pourvues d'un angle d'attaque génèrent un couple transversal antagoniste. On empêche ainsi le fuselage de tourner sur lui-même en produisant un anticouple.

Commande d'un hélicoptère modèle réduit

La distinction la plus sensible entre un avion à aile et un hélicoptère est que l'élément assurant la portance constitue également l'élément essentiel de pilotage.

Pour piloter un hélicoptère on exploite aussi bien le rotor principal que le rotor arrière. Au-dessus du rotor principal et solidaire du rotor principal se trouve un „rotor auxiliaire“ qui transmet les mouvements au rotor principal.

Le plateau cyclique, susceptible de se déplacer dans tous les sens, installé sur le rotor principal constitue le module mécanique de transfert des instructions de pilotage. L'asservissement du plateau cyclique

D Hinweise

Die Funktion der Taumelscheibe: Um vorwärts, rückwärts bzw. seitlich fliegen zu können, muß die Rotorkreisebene des Hauptrotors in die gewünschte Flugrichtung geneigt werden. Dazu werden die Anstellwinkel der Rotorblätter pro Umlauf verändert. = zyklische Blattverstellung. Um steigen und sinken zu können werden die Rotorblätter gleichsinnig angesteuert. = kollektive Blattverstellung

Gesteuert werden 4 Hauptfunktionen:- Steigen und Sinken: "Pitch, Gas" Über gleichsinnige Veränderung des Anstellwinkels der Hauptrotorblätter bei gleichzeitiger Gasänderung.

- Rollen: "Roll" (Bewegung um die Längsachse) Über seitliches Neigen der Hauptrotorebene.

- Nicken: "Nick" (Bewegung um die Querachse): Über Neigen der Hauptrotorebene nach vorn und hinten.

- Gieren: "Heck" (Bewegung um die Hochachse): Über Anstellwinkelveränderung der Heckrotorblätter.

GB Notes

How the swashplate works: In order to fly forward, back and to either side, the helicopter's main rotor disc has to be inclined in the corresponding direction. In fact, the whole rotor disc does not tilt; the same effect is achieved by altering the pitch angle of the rotor blades according to their position on the disc. This is called cyclic pitch variation.

To control the machine's rate of climb and descent the pitch of the rotor blades is varied by equal amounts; this is termed collective pitch variation. The pilot controls four primary functions:

- Climb and descent: „collective pitch / throttle“

This function varies the pitch of both main rotor blades, and is coupled to the throttle to compensate for the varying power absorption of the rotor. - Roll: „roll-axis“ (movement around the longitudinal axis)

Controlled by tilting the main rotor plane to one side or the other.

- Pitch: „forward/back cyclic“ (movement around the pitch axis) Controlled by tilting the main rotor plane forward or back.

- Yaw: „tail rotor“ (movement around the vertical axis) Controlled by varying the pitch angle of the tail rotor blades.

F À noter

est assuré par les servos de pas, de roulis et de tangage.

Le fonctionnement du plateau cyclique: Pour pouvoir voler en translation horizontale en avant, en arrière et sur les côtés, il faut incliner le plan de rotation du rotor dans la direction souhaitée. Pour ce faire, l'angle d'incidence des pales est modifié sur une révolution. Il s'agit du pas cyclique. Pour monter ou descendre, il faut modifier simultanément la position des pales dans le même sens. Il s'agit du pas collectif. Quatre fonctions principales sont asservies:

- montée et descente: „pas, gaz“ Par une modification dans le même sens de l'angle d'incidence des pales du rotor principal avec un changement simultané des gaz;

- roulis: „roulis“ (mouvement sur l'axe longitudinal) par une inclinaison latérale du plan de rotation du rotor;

- tangage: „tangage“ (mouvement sur l'axe transversal): par une inclinaison du plan de rotation du rotor vers l'avant ou vers l'arrière;

- direction: „lacet“ (mouvement sur l'axe de lacet) Par changement de l'angle d'attaque des pales du rotor arrière.

1.0 Montage Basismechanik

1.1 Montage Tank:

Tip:
Zur Herstellung der Tankbohrungen kann ein innen angesenktes Messingrohr mit \varnothing 5 mm benutzt werden (Skizze).
Dadurch entsteht kein Grat und es fallen keine Späne in den Tank.

Hinweis:
Zur Montage der Tankanschlüsse kann ein abgewinkelter Stahldraht benutzt werden.
Den dünnen Silikonschlauch zur Tankpendelmontage benutzen.
Den dicken Silikonschlauch zur Verbindung Tank/Vergaser benutzen.

Achtung:
Tankpendel muß im Tank frei pendeln können und darf nicht an der hinteren Tankwand anliegen.

1.0 Montage basicmechanic

1.1 Fitting the fueltank:

Note:
Use the thin silicone fuel line for the clunk pick-up inside the tank.
Use the thick silicone tube to connect the fueltank to the carburettor.
An angled piece of wire is a useful tool for fitting the fueltank nipples.

Tip:
We recommend that you cut the holes in the fueltank using a length of 5 mm \varnothing brass tubing, countersunk to a sharp edge at one end (see sketch).
This cuts a clean hole and produces no swarf to contaminate the tank.

Caution:
The clunk weight must be free to move inside the tank, and must not foul the rear face of the fueltank.

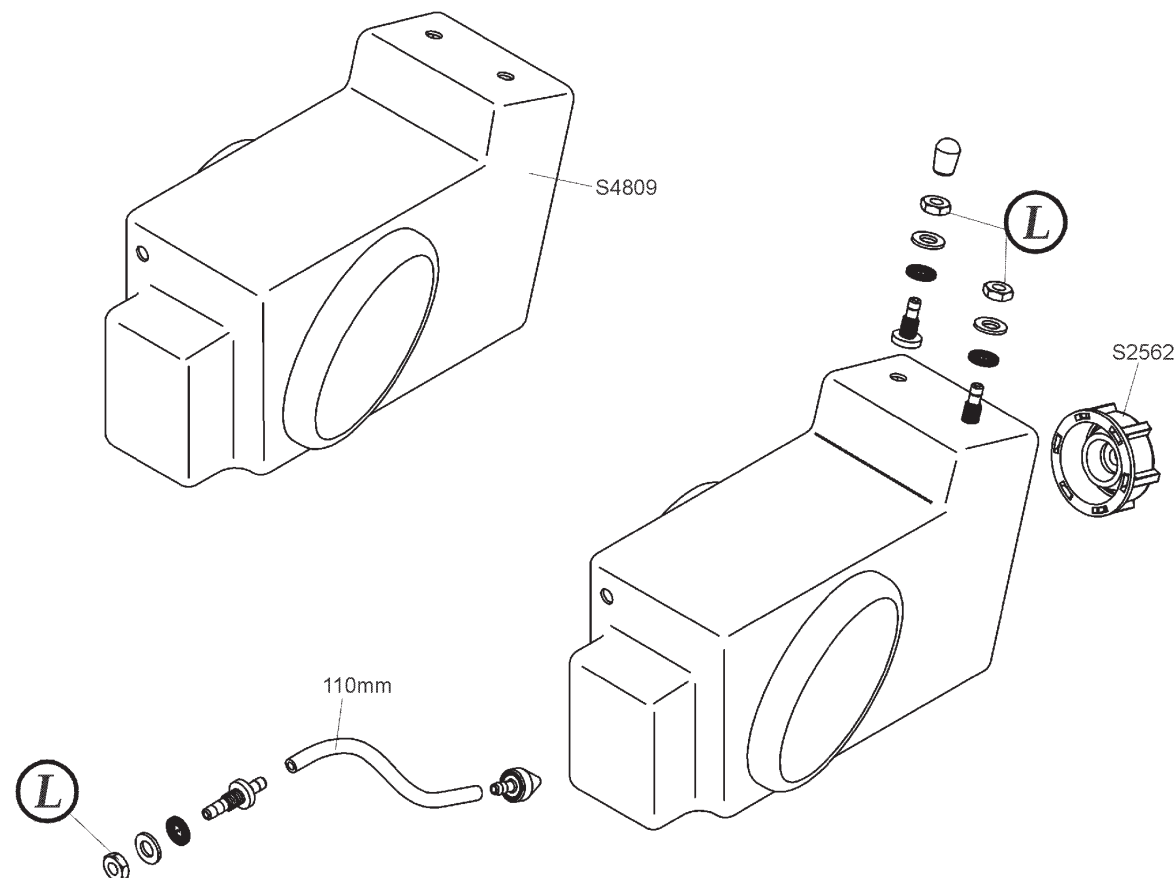
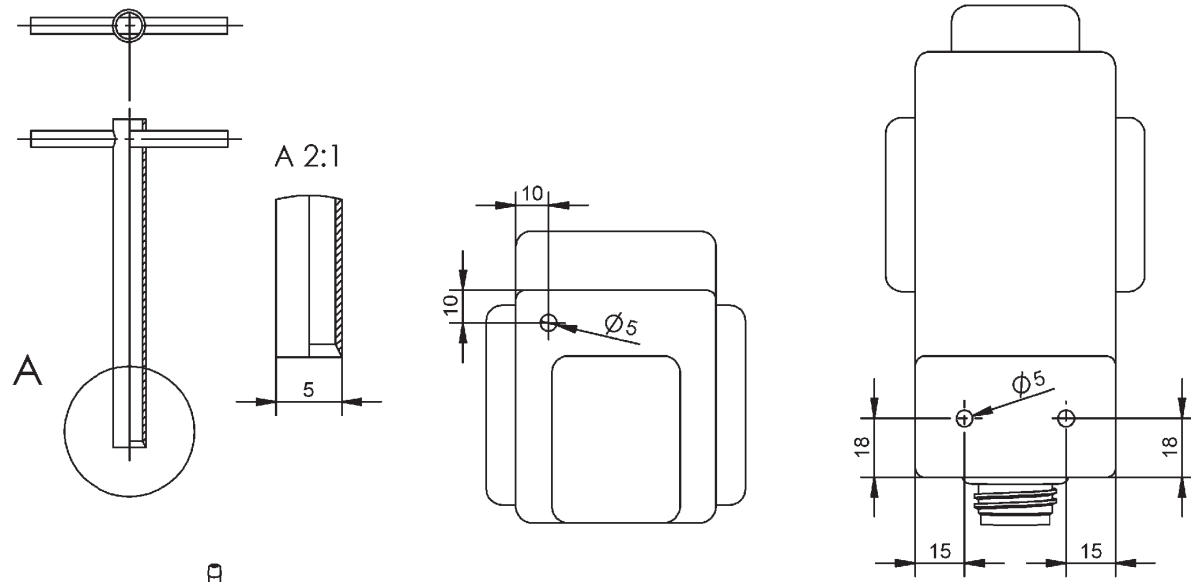
1.0 Montage du mécanisme de base

1.1 Montage du réservoir

À noter:
Utiliser le tube silicone le plus fin pour le montage du plongeur du réservoir.
Utiliser le gros tube de silicone pour raccorder le réservoir au carburateur.
Pour le montage des raccords du réservoir, il est possible d'utiliser un morceau de fil de fer coudé.

Un conseil:
Pour réaliser les orifices du réservoir, il est possible d'utiliser un tube de laiton de \varnothing 5 mm fraisé à l'intérieur. (schéma).
On évite ainsi de constituer des copeaux qui risquent de tomber dans le réservoir.

Attention:
Le plongeur installé dans le réservoir doit être dégagé et ne pas venir s'appuyer sur la paroi arrière du réservoir.



Baustufe / Stage / Stade: 1

D Baustufe: 1

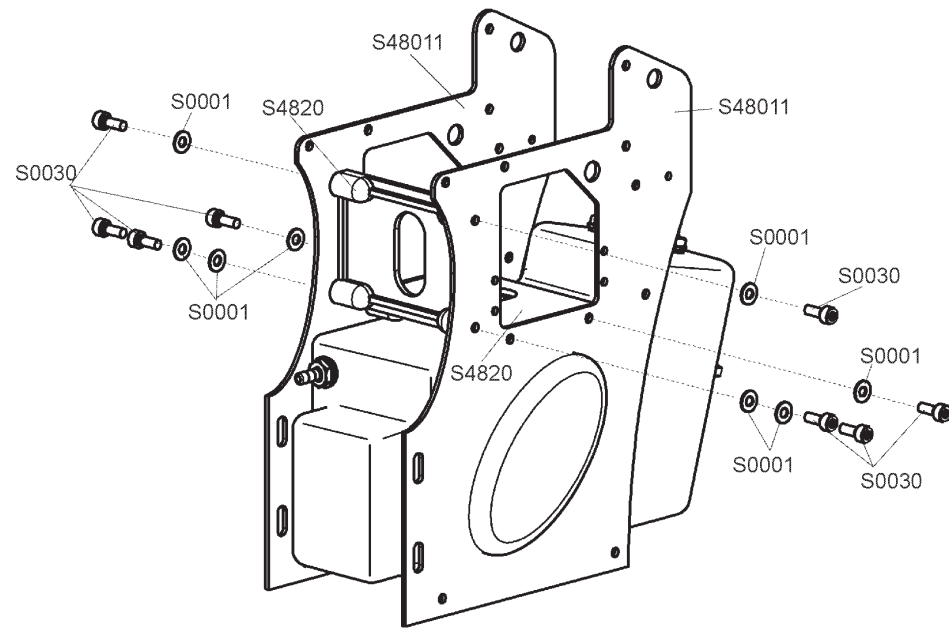
GB Stage: 1



F Stade: 1

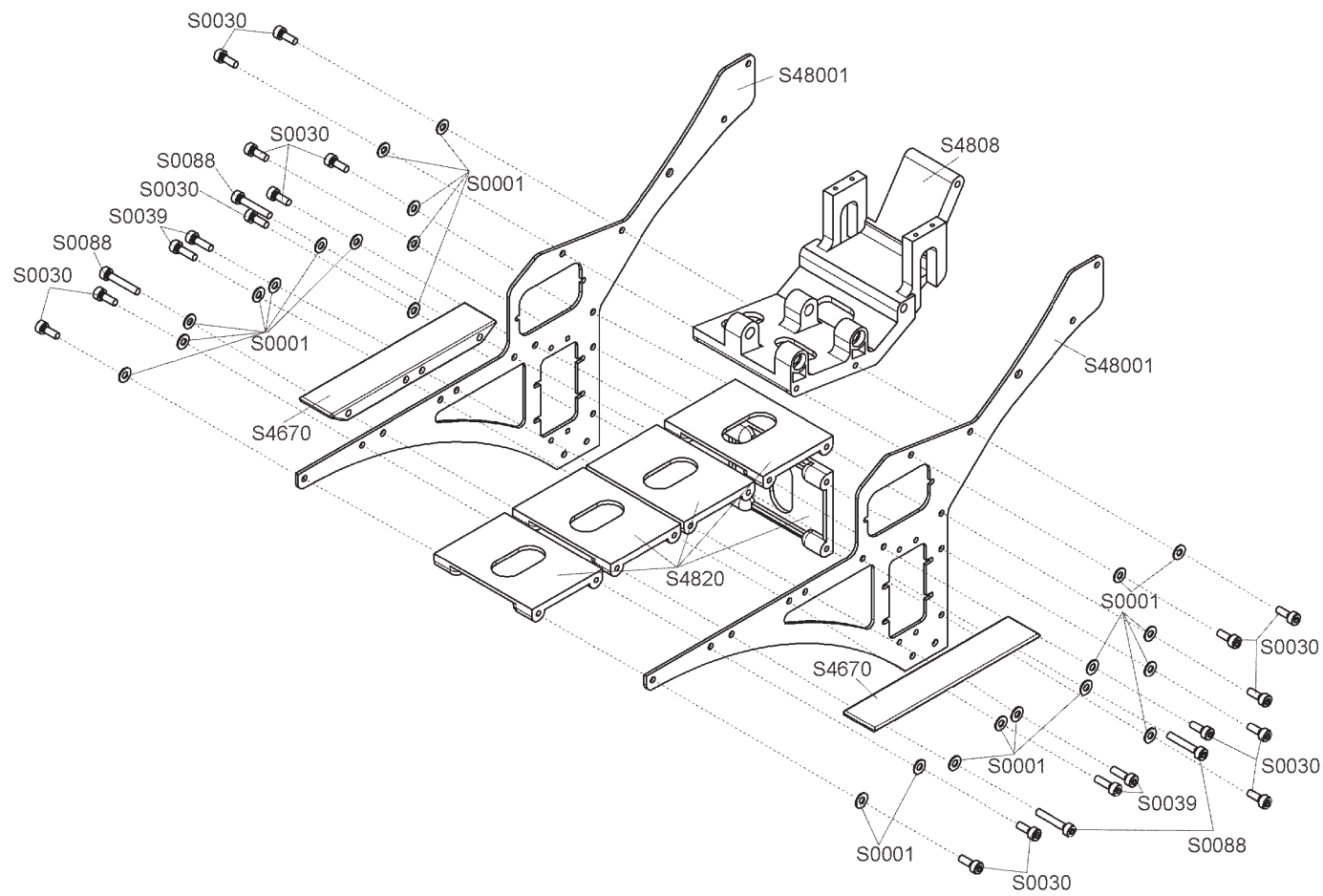
1.2 Montage Seitenplatten hinten

1.2 Fitting the back side-frames

1.2 Montage des plaques latérales arrière







- S0030  M 3 x 8
- 8x
- S0001  3.2 x 7 x 0.5
- 8x



1.3 Montage Seitenplatten vorne

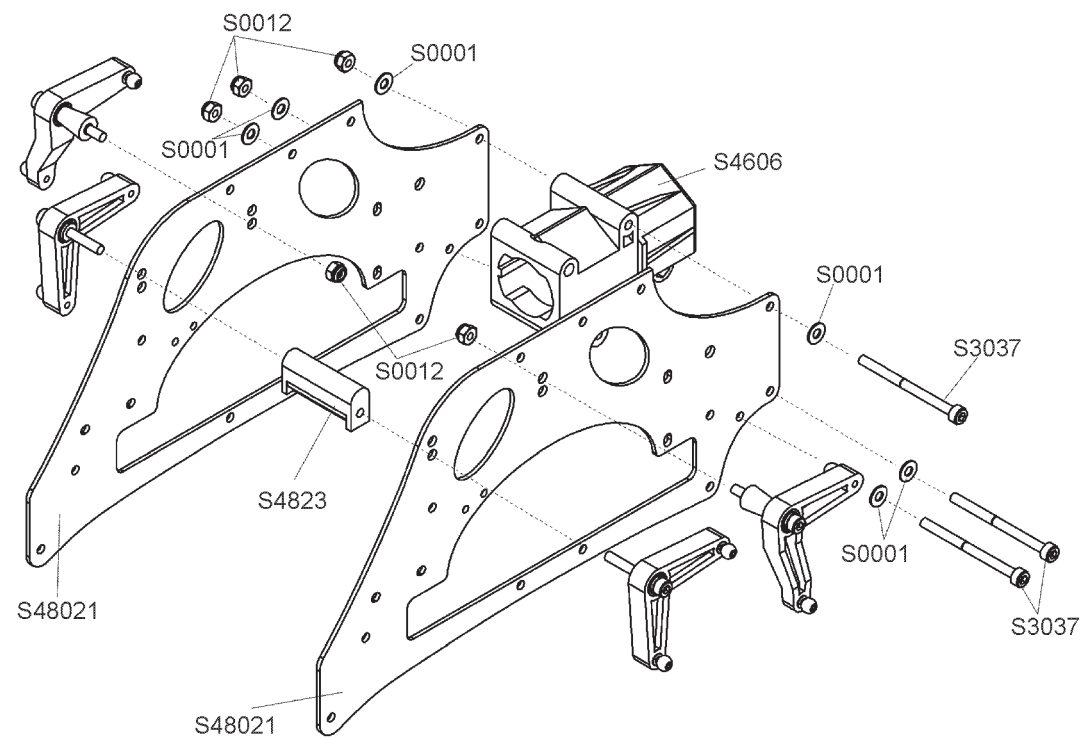
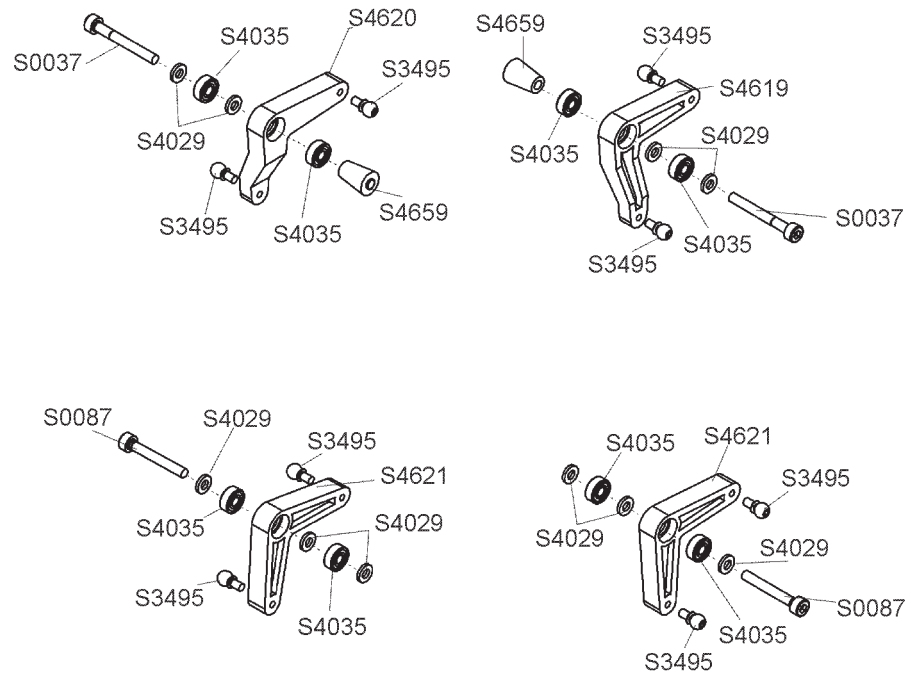
1.3 Fitting the front side-frames

1.3 Montage des plaques latérales avant

- S0030  M 3 x 8
- 16x
- S0039  M 3 x 10
- 4x
- S0088  M 3 x 18
- 4x
- S0001  3.2 x 7 x 0.5
- 24x

MILLENNIUM 60 II

Baustufe / Stage / Stade: 1



D Baustufe: 1

1.4 Montage Winkelhebel und Seitenplatten oben

1.4.1 Montage Winkelhebel

S0087		
2x	M 3 x 22	
S4029		
10x	3 x 6 x 1	
S3495		
8x	3mm	
S0037		
2x	M 3 x 25	
S4035		
8x	3 x 8 x 3	

1.4.2 Montage Seitenplatten oben

S3037		
3x	M 3 x 40	
S0012		
5x	M 3 STOP	
S0001		
6x	3.2 x 7 x 0.5	

GB Stage: 1

1.4 Fitting the bellcranks and top side-frames

1.4.1 Fitting the bellcranks

1.4.2 Fitting the top side-frames

F Stade: 1

1.4 Montage du levier coudé et des plaques latérales haut

1.4.1 Montage du levier coudé

1.4.2 Montage des plaques latérales haut

MILLENNIUM 60 II

Baustufe / Stage / Stade: 1

D Baustufe: 1

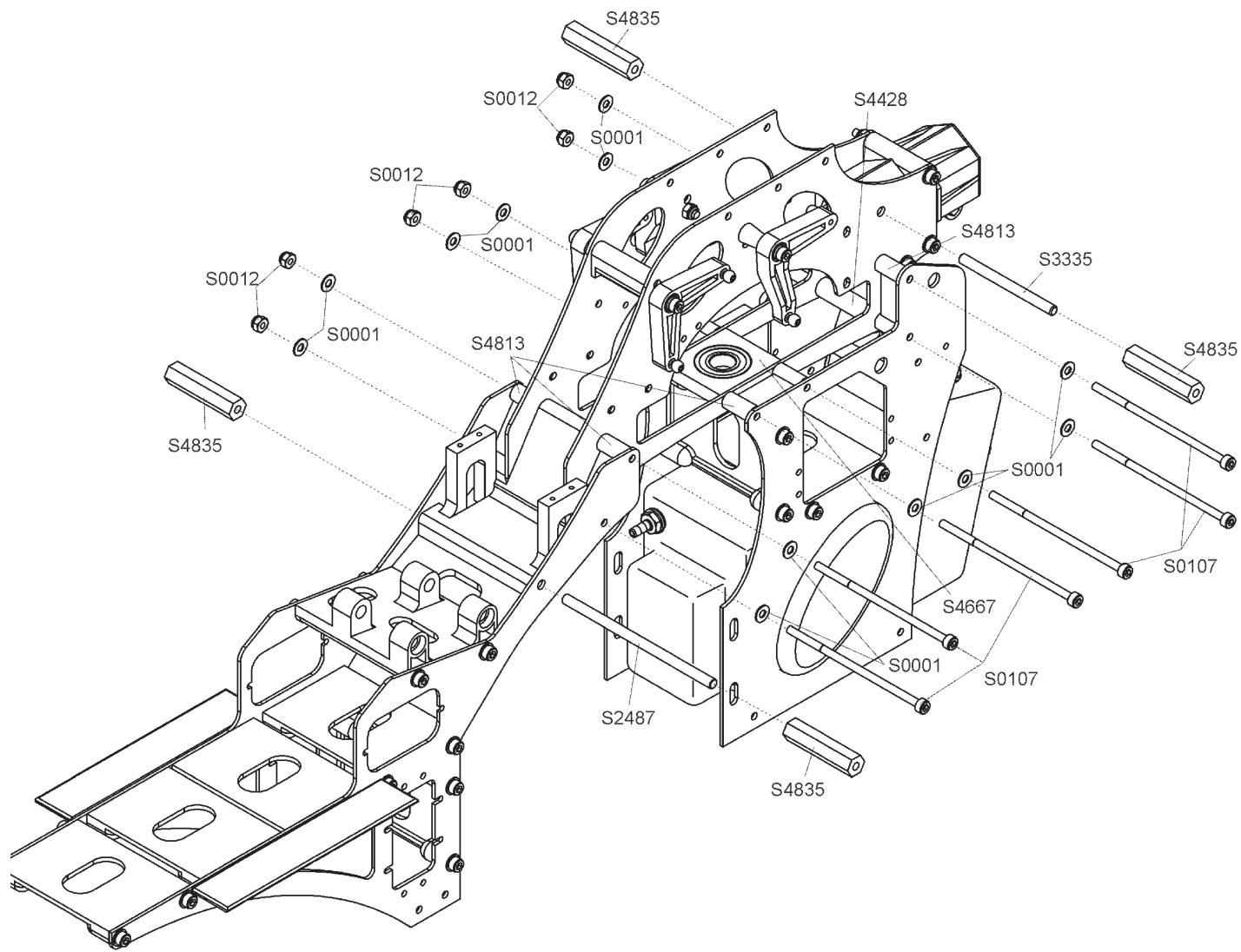
1.5 Zusammenbau Seitenplatten






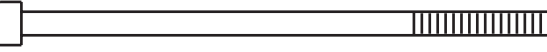
GB Stage: 1

1.5 Fitting side-frames

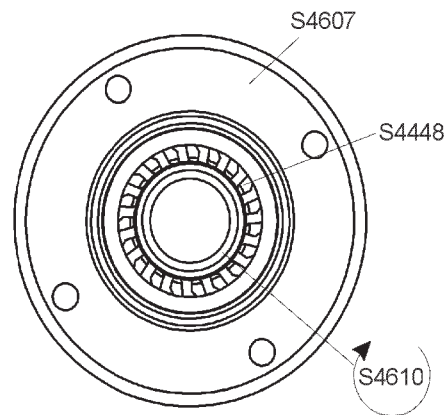
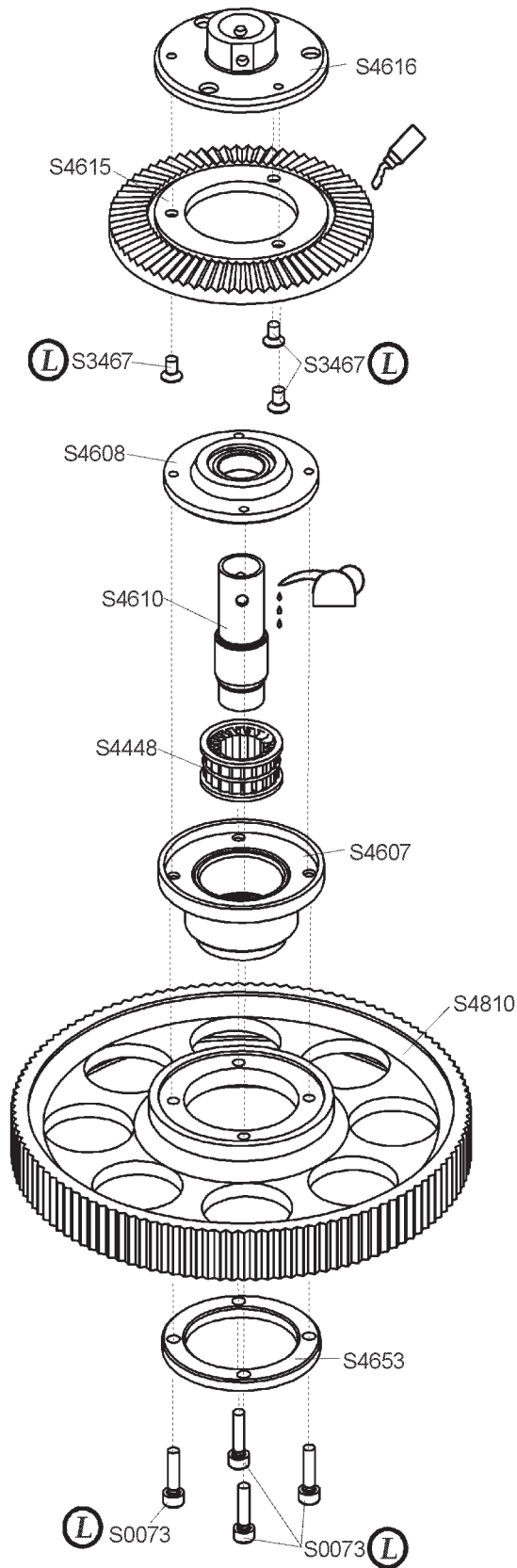
F Stade: 1

1.5 Installation des plaques latérales



- S0001  | 
12x 3.2 x 7 x 0.5
- S0012  
6X M 3 STOP
- S0107  
6X M3 x 70

Baustufe / Stage / Stade: 2



D Baustufe: 2

2.0 Montage Getriebestufe

2.1 Montage Tellerrad:

S3467  
3x M 3 x 6

GB Stage: 2

2.0 Fitting the gearbox stage

2.1 Fitting the ring gear:

F Stade: 2

2.0 Montage du 1er niveau du mécanisme

2.1 Montage de la couronne

2.2 Montage Freilauf

Tip:
Schrauben S0073 gleichmäßig über kreuz anziehen, so daß die Zahnräder satt am Freilaufgehäuse(S4607) anliegen.

Die Freilaufhülse (S4610) muß sich in die gezeigte Richtung frei drehen lassen (Skizze).

S0073  
4x M 3 x 12

2.2 Fitting the freewheel

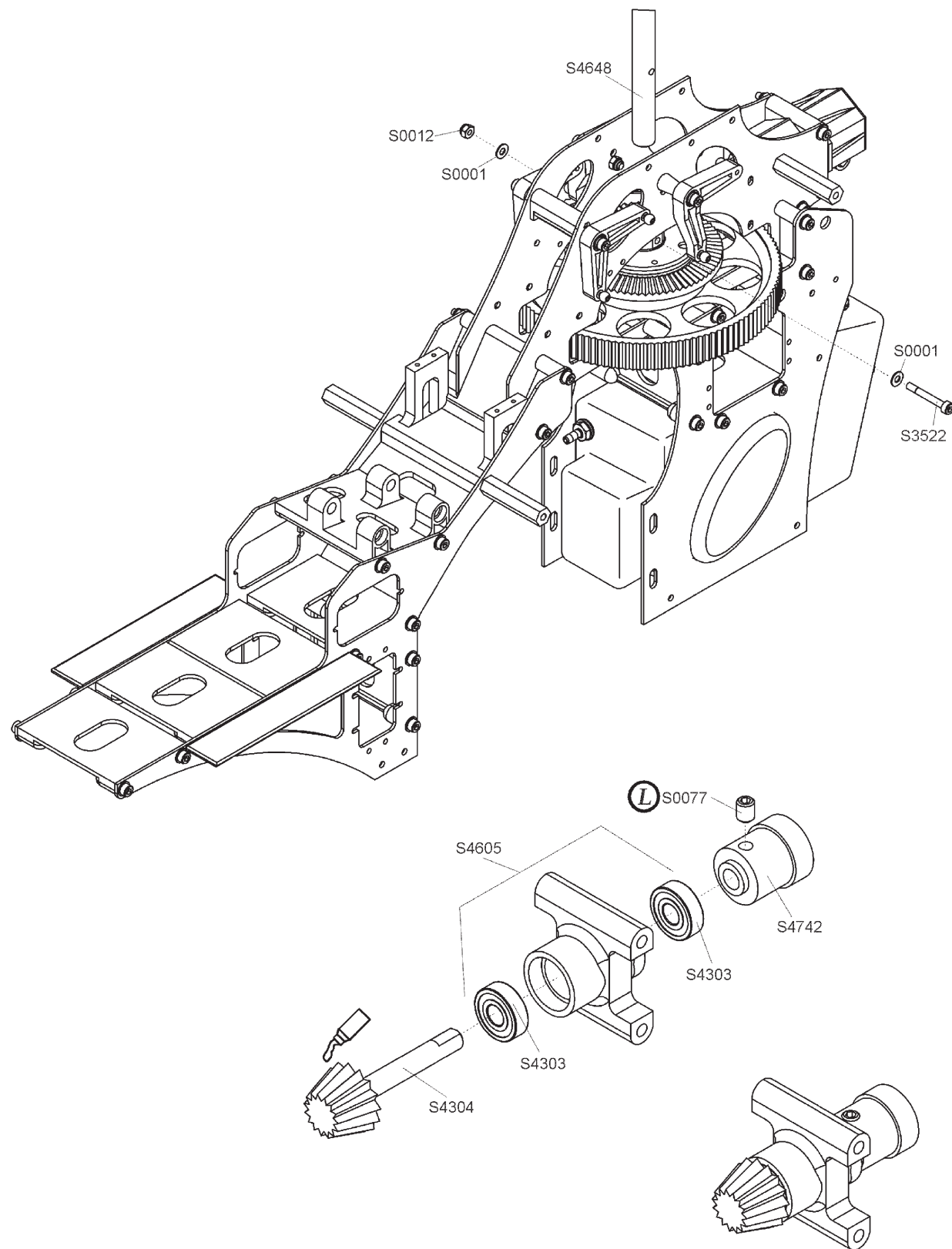
Tip:
Tighten the screws S0073 evenly, working alternately from side to side, so that the gears rest evenly on the freewheel (S4607).

You must be able to turn the sleeve (S4610) of the freewheel according to the drawing.





2.2 Montage de la roue libre

Un conseil:
Serrer les vis S0073 de manière homogène en croisant de sorte que les pignons s'appuient parfaitement sur la roue libre (S4607)

Contrôlez s'il est possible de tourner le manchon (S4610) de la roue, libre selon le croquis.



2.3 Montage Hauptrotorstrang

- S0001  | 3.2 x 7 x 0.5
- 2x
- S0012   M 3 STOP
- 1x
- S3522  M 3 x 23
- 1x

2.3 Fitting the main rotor train

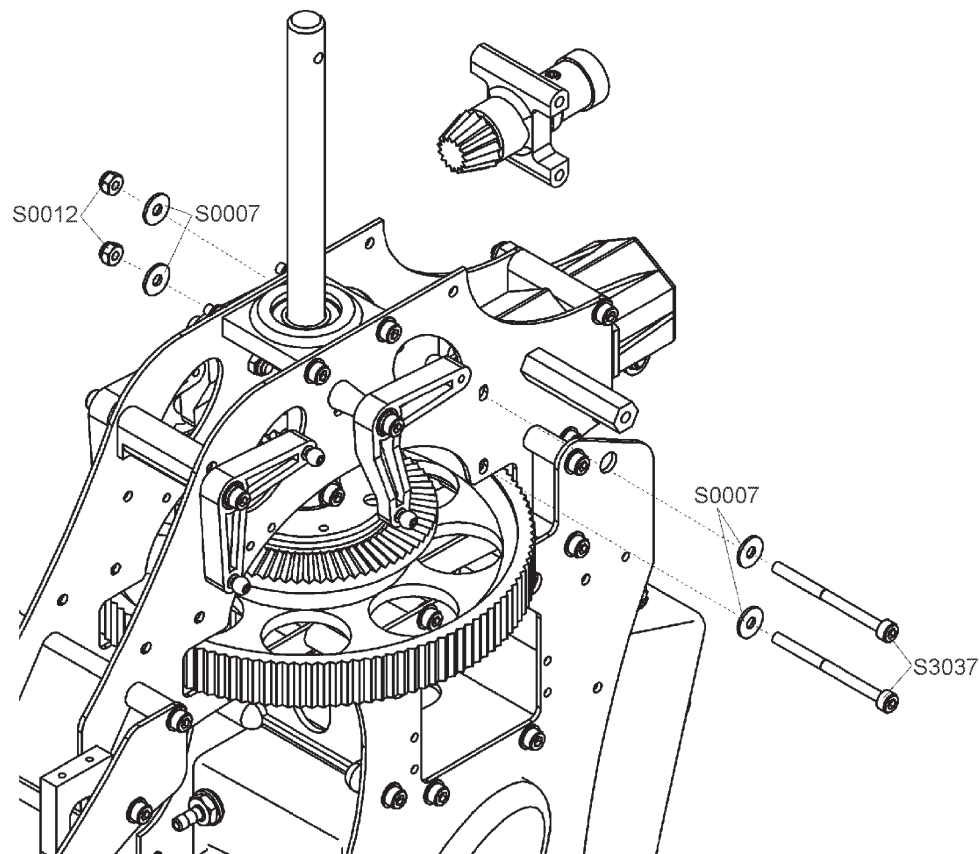
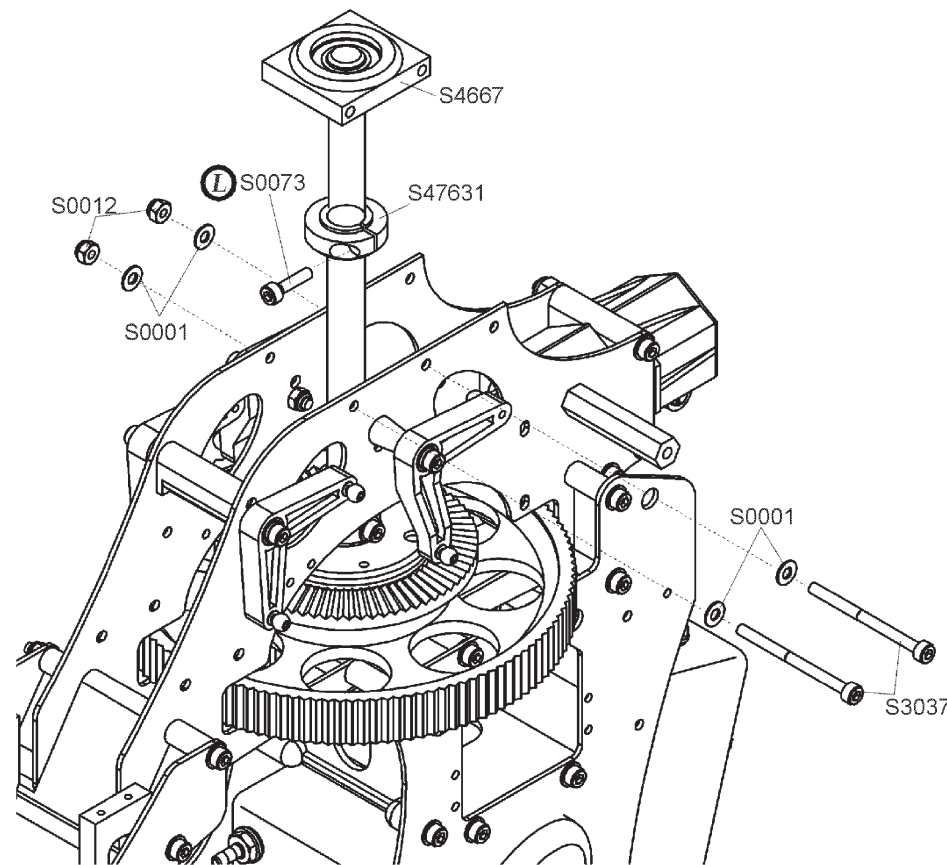
2.3 Montage de l'ensemble du rotor principal

3.0 Montage Domlager und Heckabtrieb

- S0077   M 4 x 5
- 1x

3.0 Fitting the dome bearing the tail rotor power take-off

3.0 Montage du palier de dôme et de la transmission arrière



3.1 Montage Domlager

Hinweis:
Domlagerbock (S4667) mit dem Lager nach unten einsetzen.

Hinweis:
Mit dem Stellring (S47631) keinen Druck ausüben. Nur so weit nach oben justieren, daß die Rotorwelle kein axiales Spiel hat.

S3037	
2x	M 3 x 40
S0012	
2x	M 3 STOP
S0073	
1x	M 3 x 12
S0001	
4x	3.2 x 7 x 0.5

3.2 Montage Heckabtrieb

Hinweis:
Der Heckrotorabtrieb wird direkt und ohne zwischenlegen von Papierstreifen o.ä. auf das Tellerrad spielfrei aufgesetzt.
Eine leichte Schwergängigkeit hebt sich nach dem ersten Lauf auf.

Im späteren Betrieb muß regelmäßig geprüft und gegebenenfalls korrigiert werden, ob diese Spielfreiheit noch vorhanden ist.

S0012	
2x	M 3 STOP
S0007	
4x	3.2 x 9 x 0.8
S3037	
2x	M 3 x 40

3.1 Fitting the dome bearing

Note:
Fit the dome bearing bracket (S4667) with the ballrace facing down.

Note:
Do not exert pressure with the collar (S47631); move it gently upwards to the point where the axial play in the rotor shaft is reduced to nothing.

3.2 Fitting the tail rotor power take-off

Note:
The tail rotor power take-off should be placed directly on the ring gear, i.e. without a paper strip spacer or similar. Any slight initial stiffness will disappear after the first run.

Check later on from time to time that there is no play in the gear. Correct if necessary.

3.1 Montage du palier de dôme

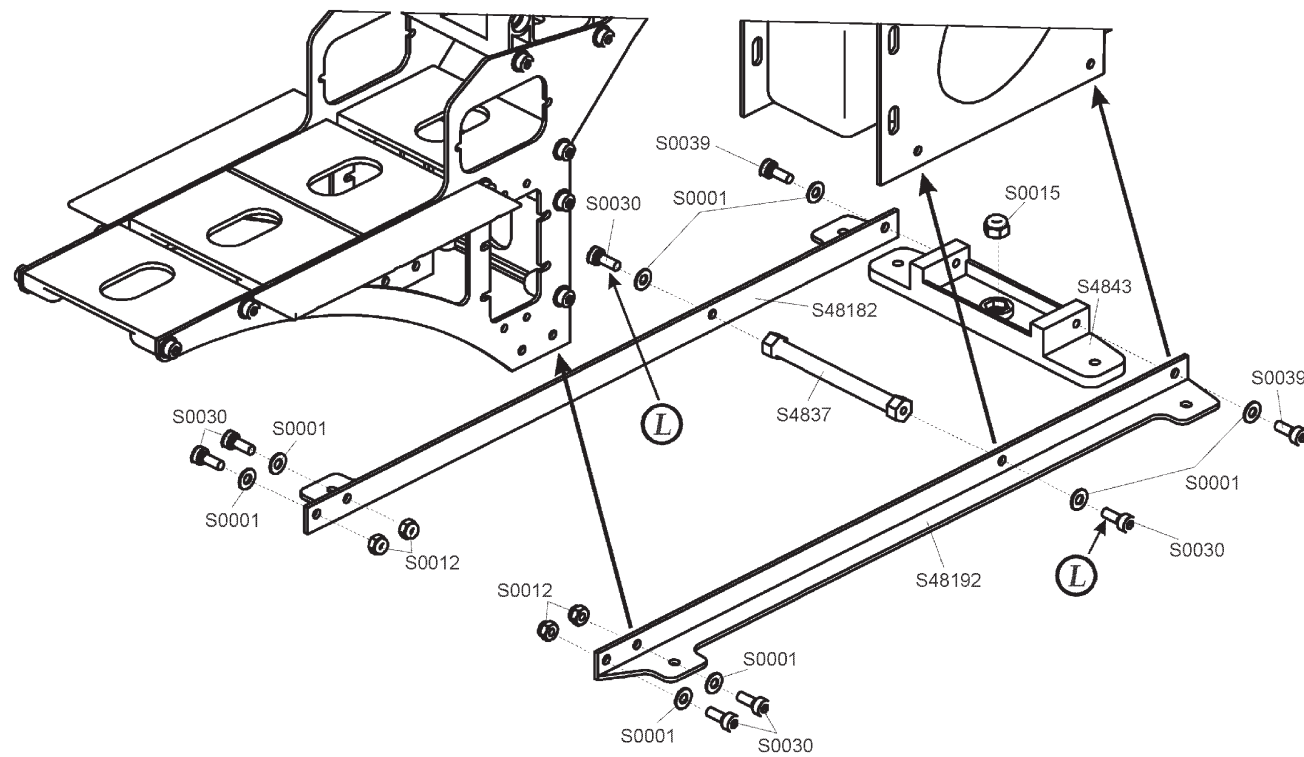
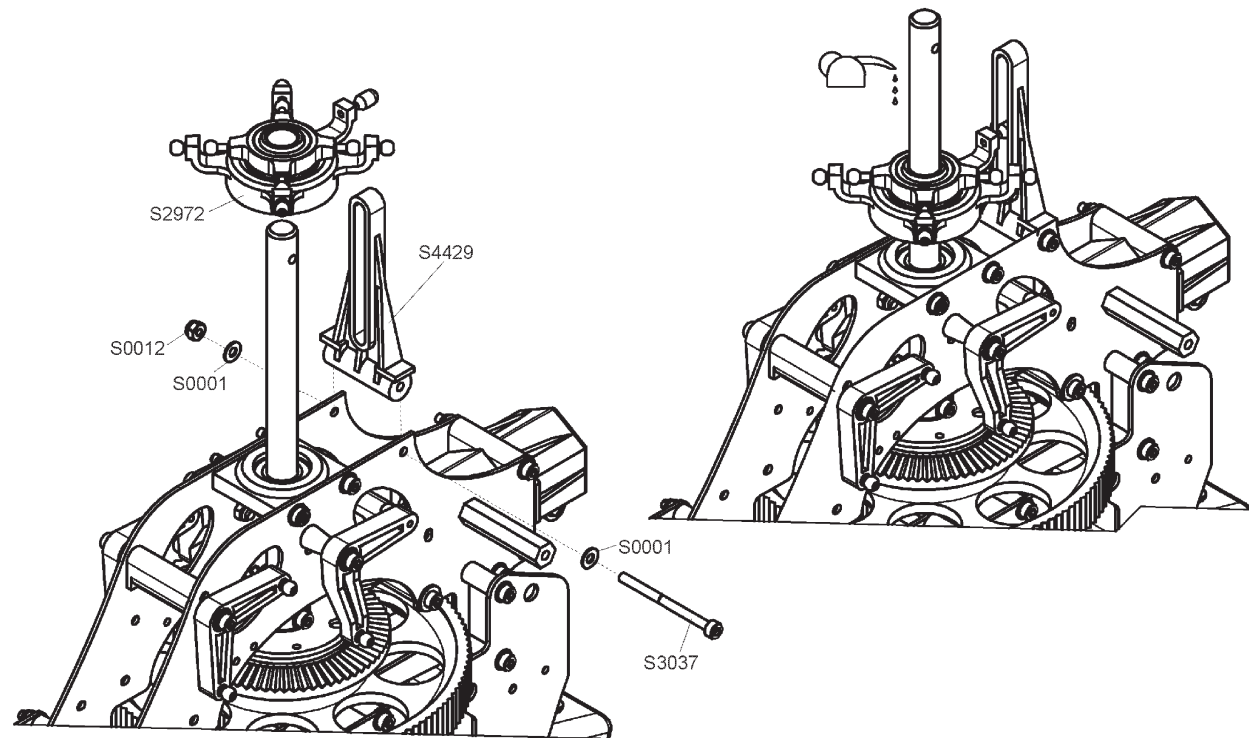
A noter:
Installer le porte palier (S4667) avec le roulement vers le bas.

À noter:
Ne pas exercer de pression à l'aide de la bague de réglage (S47631), l'ajuster uniquement vers le haut afin que l'arbre du rotor n'ait pas de jeu.

3.2 Montage de la transmission arrière

À noter:
Installer la transmission du rotor arrière directement sur la couronne, sans jeu et sans interposer de bandes de papier, par exemple. Si l'unité manque de souplesse, celle-ci s'établira après la première marche d'essai.

Contrôlez plus tard de temps en temps qu'il n'y a pas de jeu dans la transmission. Si nécessaire, corrigez.



3.3 Montage Taumelscheibe

Hinweis:
Sollte die Taumelscheibe nicht absolut leichtgängig auf der Rotorwelle gleiten, diese im Bereich der Taumelscheibe leicht mit 600er Schleifpapier abziehen.

3.4 Montage Taumelscheibenführung

S0012	
1x	M 3 STOP
S3037	
1x	M 3 x 40
S0001	
2x	3.2 x 7 x 0.5

3.5 Montage Grundwinkel

S0030	
6x	M 3 x 8
S0012	
4x	M 3 STOP
S0001	
8x	3.2 x 7 x 0.5
S0015	
1x	M 4 STOP
S0039	
2x	M 3 x 10

3.3 Fitting the swashplate

Note:
If the swashplate does not rotate absolutely freely on the rotor shaft, rub the shaft lightly in the swashplate area with 600-grit abrasive paper.

3.4 Fitting the swashplate guide

3.5 Fitting the angel brackets

3.3 Montage du plateau cyclique

À noter:
Si le plateau cyclique ne glisse pas en souplesse sur l'arbre du rotor, poncer légèrement l'arbre dans le secteur du plateau cyclique avec de la toile émeri grain 600.






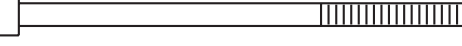


3.4 Montage du guide du plateau cyclique

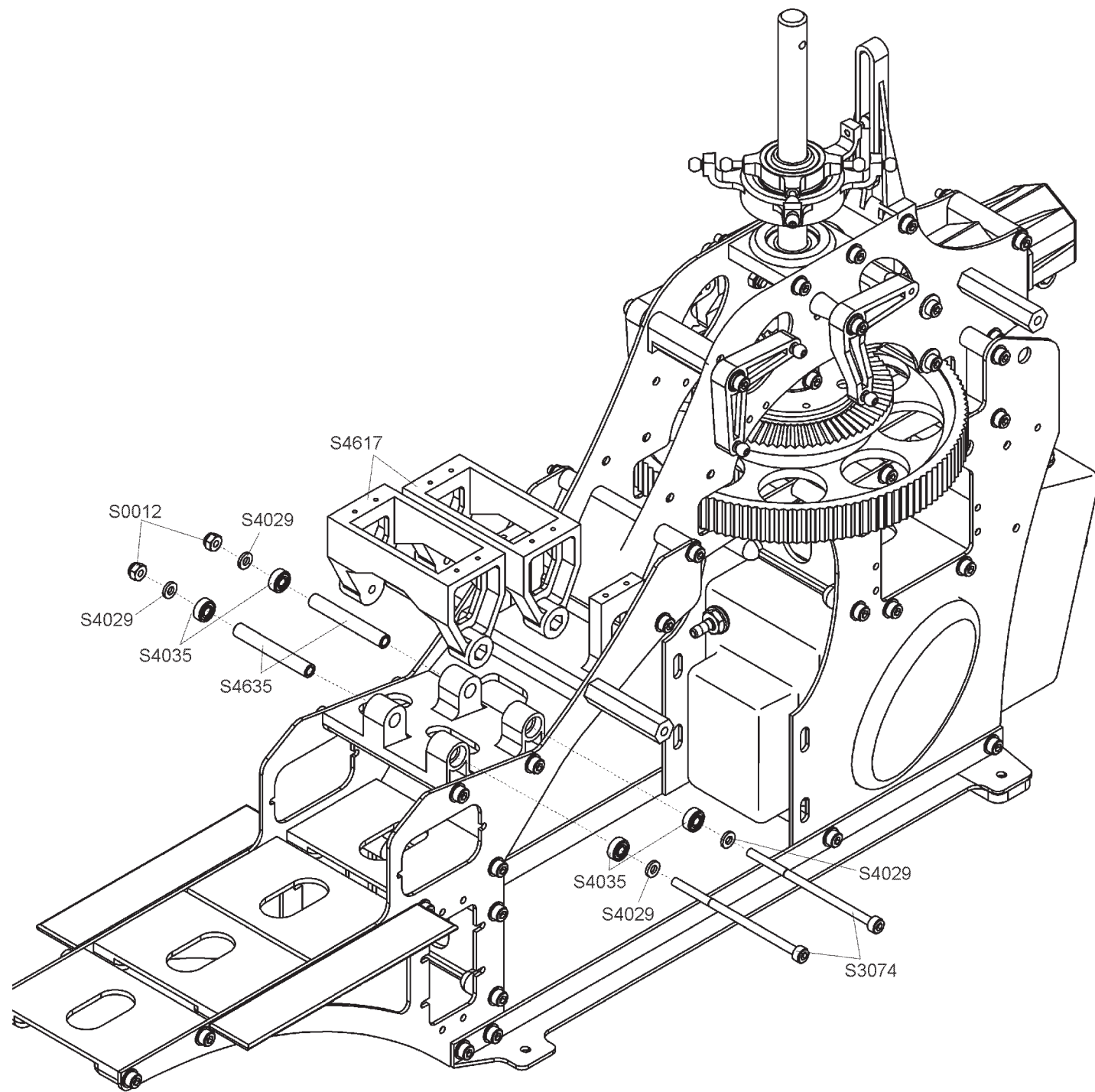
3.5 Montage du support triangulaire

3.6 Montage Servo - Wippen

3.6 Fitting the servo mount

3.6 Montage des berceau articulé servo

- | | |
|-------|---|
| S0012 |   |
| 2x | M 3 STOP |
| S4029 |   |
| 4x | 3 x 6 x 1 |
| S3074 |   |
| 2x | M 3 x 60 |
| S4035 |   |
| 4x | 3 x 8 x 3 |



3.7 Montage Kufenlandegestell

Nach erfolgreichem Zusammenbau des Kufenlandegestells, wird die Einheit an den Grundwinkeln montiert.

Zum Einführen der Kufenverbinder (S3145) kann ein Gestänge $\varnothing 2$ mm benutzt werden, (Skizze A)
Achtung:
Gewindeanschluß nicht verbiegen!

3.7 Fitting the skid landing gear

Once you have assembled the skid landing gear, fit the assembly to the angel brackets

Use a 2 mm \varnothing steel pushrod as a tool for inserting the skid connectors (S3145) (sketch A).

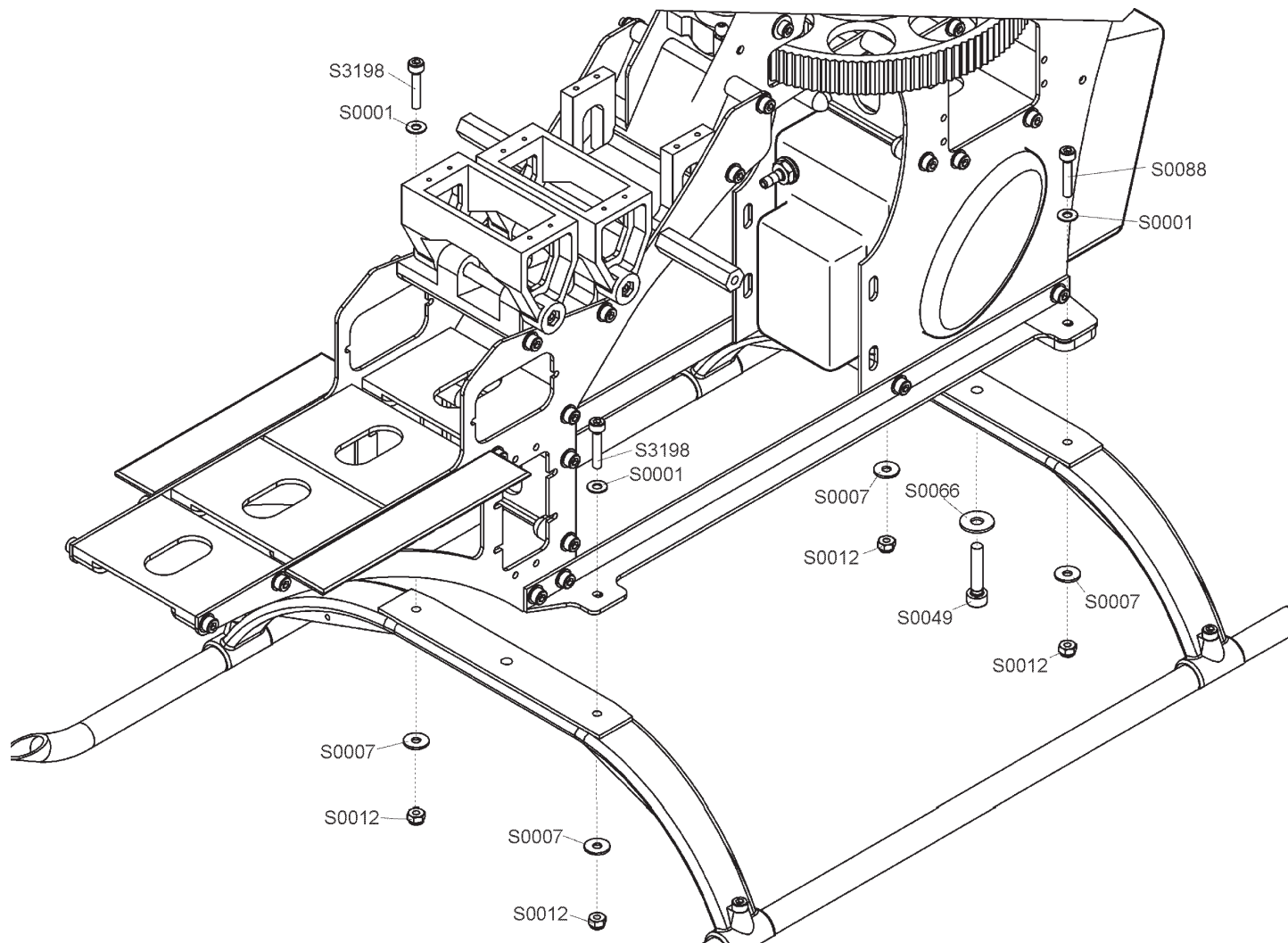
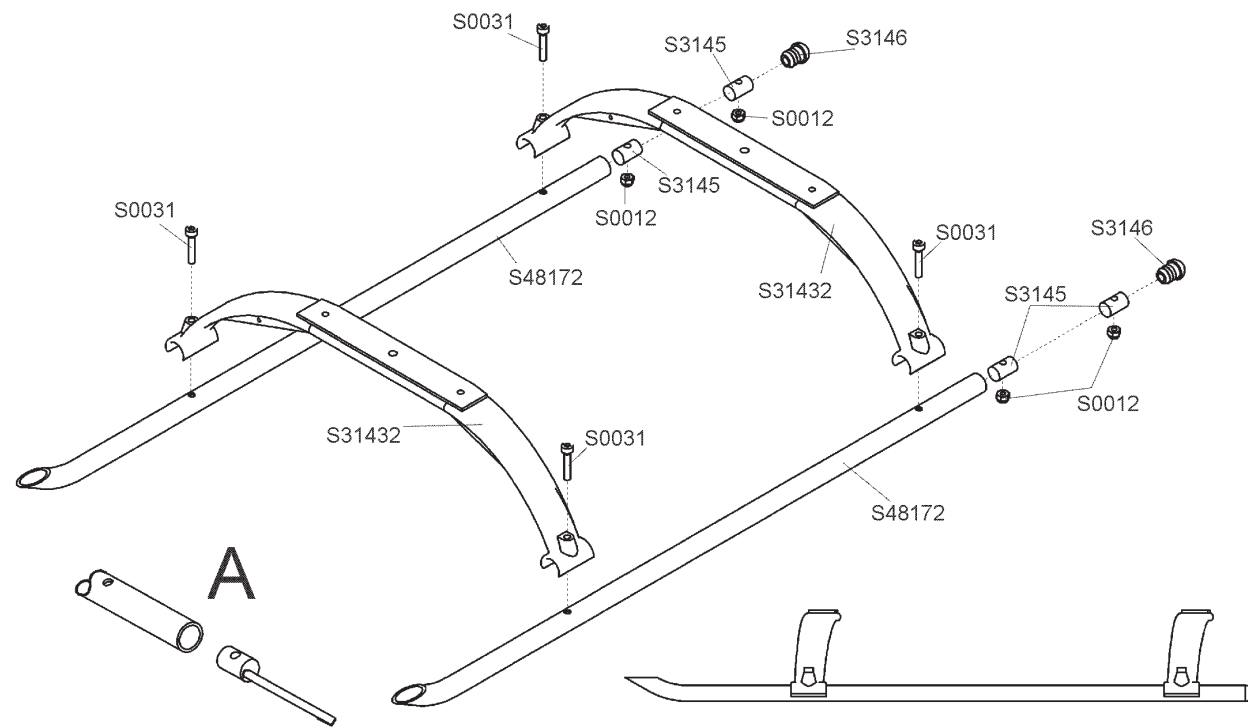
Caution:
Take care not to bend the threaded section.



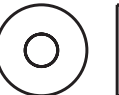




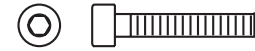
3.7 Montage du train d'atterissage

L'assemblage du montage du train d'atterissage à patins terminé, l'ensemble est monté sur le support triangulaire.

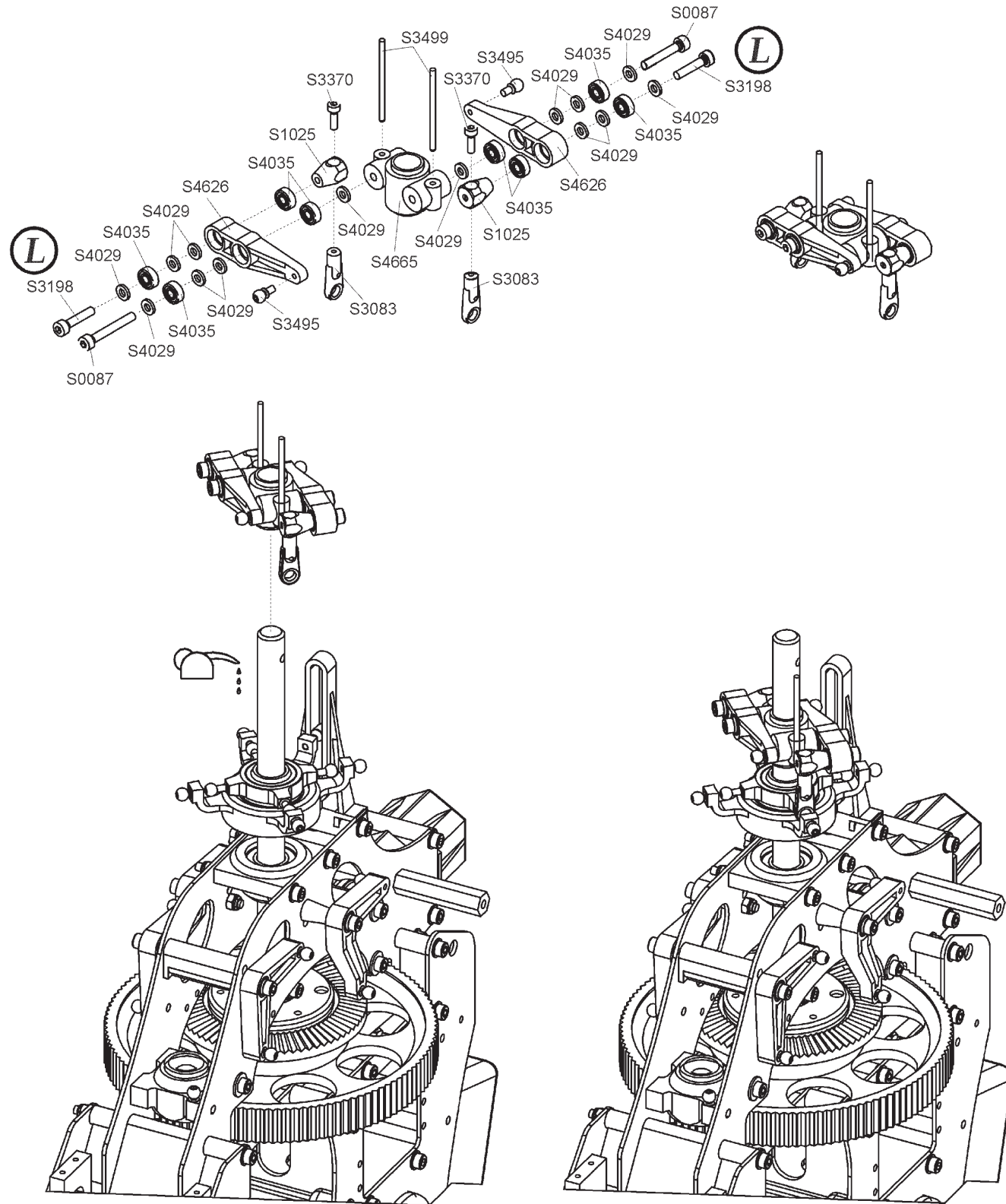
Pour engager le raccord de patins (S3145) il est possible d'utiliser une tringle de $\varnothing 2$ mm (Schéma A).

Attention:
ne pas couder le raccord fileté !



- S0031  4x M 3 x 16
- S0012  8x M 3 STOP
- S0066  1x 4.3 x 12 x 1
- S0049  1x M 4 x 20
- S0001  4x 3.2 x 7 x 0.5
- S0007  4x 3.2 x 9 x 0.8
- S3198  2x M 3 x 14
- S0088  2x M 3 x 18

Baustufe / Stage / Stade: 4



D Baustufe: 4













4.0 Montage Pitchkompensator

GB Stage: 4

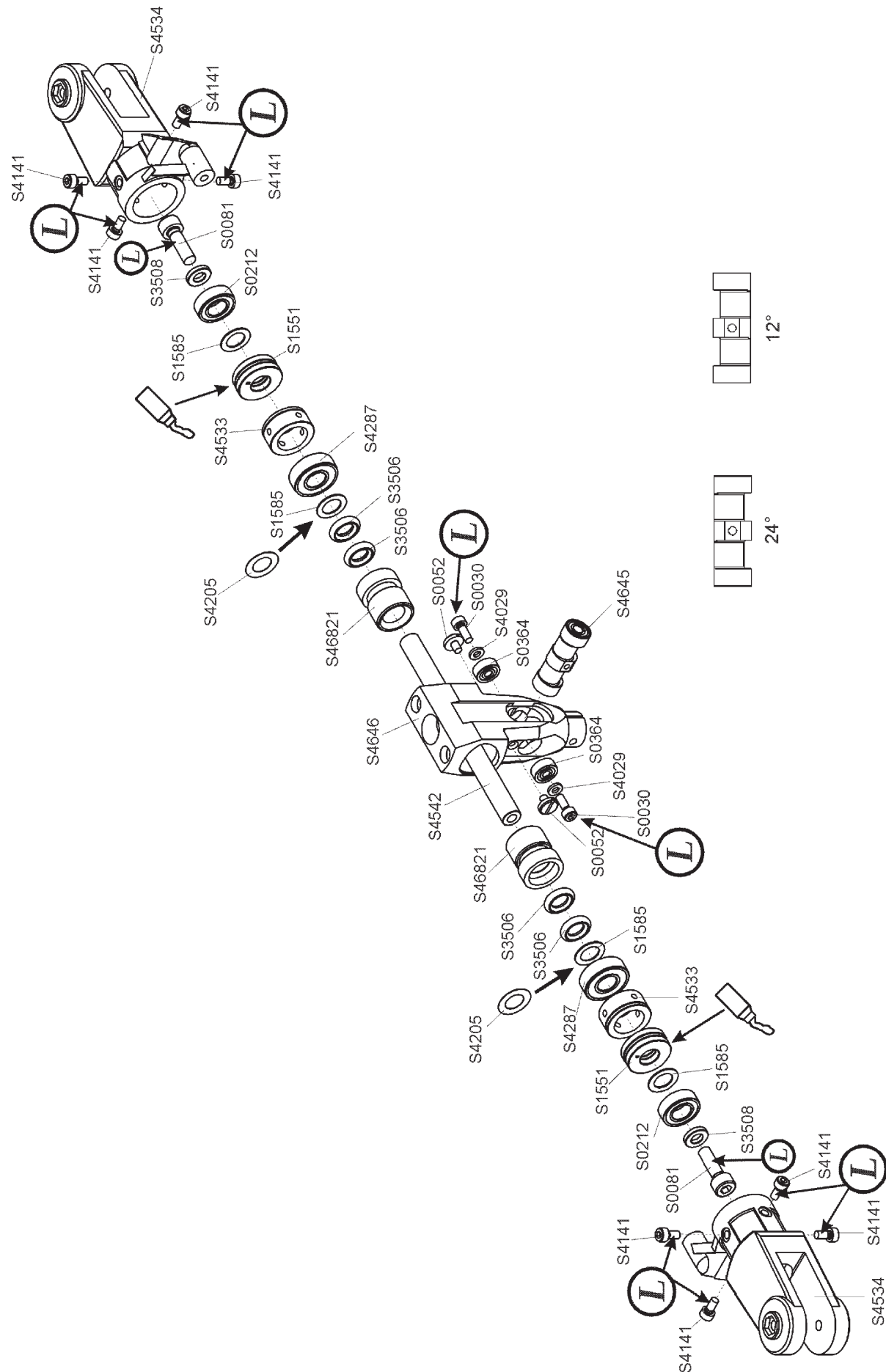
4.0 Fitting the collective pitch compensator

F Stade: 4

4.0 Montage du compensateur de pas

S3495		
2x	3mm	
S4029		
14x	3 x 6 x 1	
S0087		
2x	M 3 x 22	
S3198		
2x	M 3 x 14	
S4035		
8x	3 x 8 x 3	
S3370		
2x	M 2.5 x 8	

Baustufe / Stage / Stade: 5



D Baustufe: 5

5.0 Montage Rotorkopf

5.1 Montage Blattlagerwelle

Hinweis:
Unbedingt auf die richtige Reihenfolge bei der Montage der Axiallager (S1551) achten. Axiallagerscheibe mit großer Bohrung innen; Axiallagerscheibe mit kleiner Bohrung nach aussen.

Zur Einstellung einer härteren Rotorkopfdämpfung können zusätzlich die Paßscheiben (S4205) unterlegt werden.

Tip
Die als Excenter ausgebildete Querwelle (S4645) ermöglicht 2 unterschiedliche Paddelstangenausschläge (12° oder 24°). Im Regelfall werden 12° geflogen. Der 24° Ausschlag wird nur bei extremen Flugfiguren benötigt.

S4141	
8x	M 3 x 6
S0081	
2x	M 5 x 16
S0212	
2x	8 x 16 x 5
S1585	
4x	8 x 13 x 0.5
S3508	
2x	5 x 10 x 2
S0030	
2x	M 3 x 8
S4029	
2x	3 x 6 x 1

GB Stage: 5

5.0 Fitting the rotor head

5.1 Fitting the cross axis

Note:
Be sure to keep to the sequence shown when fitting the axial bearings (S1551). Axial bearing disc with large I.D. on the inside; axial bearing disc with small I.D. on the outside.

If you wish to set harder rotor head damping you can fit additional shim washers (S4205) underneath.

Tip
The eccentric transverse shaft (S4645) permits the use of two different flybar travels (12° or 24°). The 12° setting is used for normal flying. A travel of 24° is only necessary for extreme aerobatics.

S0052	
2x	M 3 x 4
S4287	
2x	8 x 19 x 6
S4205	
2x	8 x 14 x 0.2
S0364	
2x	3 x 10 x 4

F Stade: 5

5.0 Montage de la tête du rotor

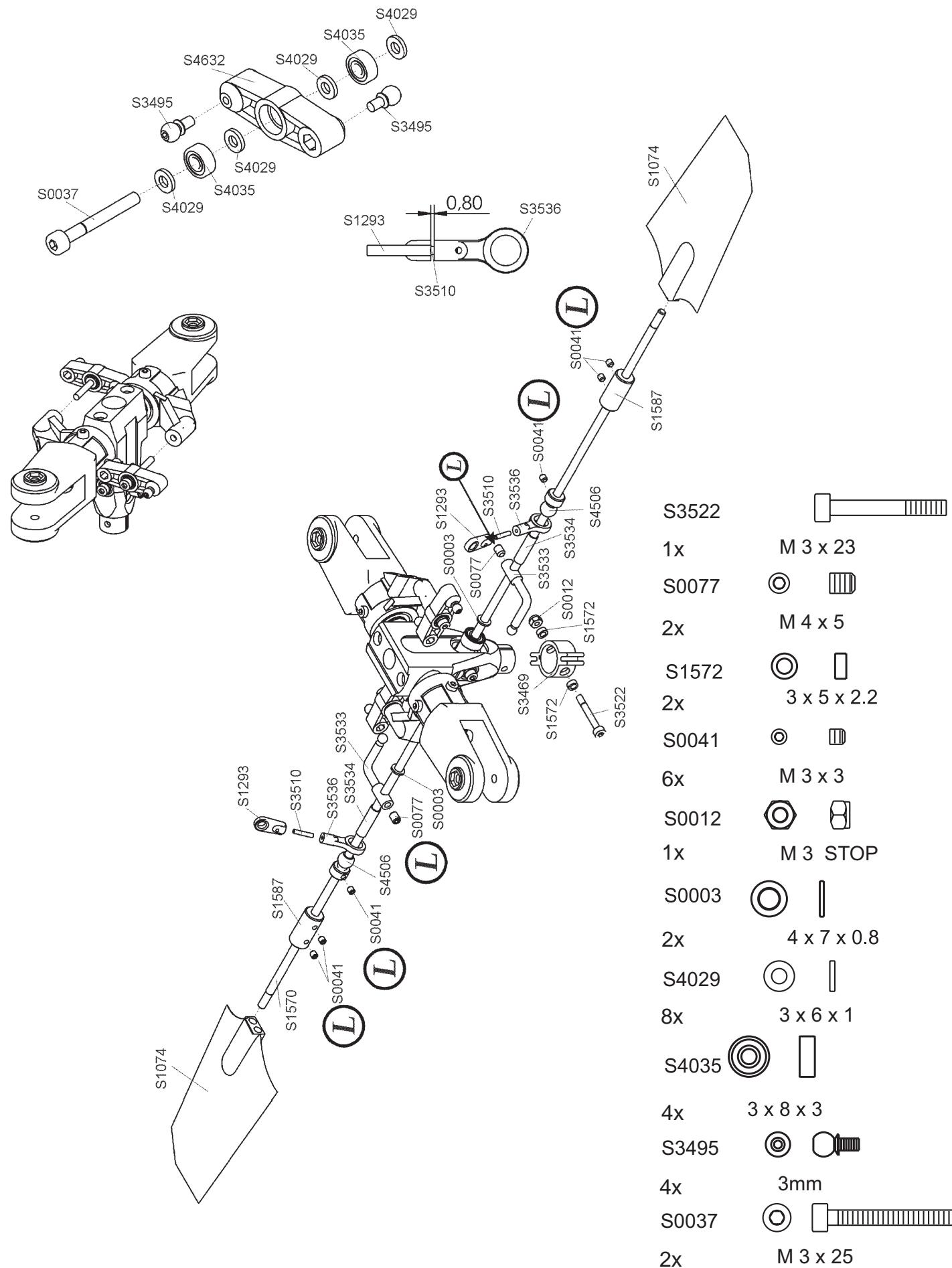
5.1 Montage de l'arbre des pales

À noter:
Observer impérativement l'ordre de montage des roulements axiaux (S1551). Rondelle de palier axial avec grand perçage à l'intérieur; rondelle de palier axial avec petit perçage tourné vers l'extérieur.

Afin d'obtenir un amorti plus dur du rotor, il est possible de le caler à l'aide des rondelles d'ajustage (S4205).

Un conseil
L'arbre transversal (S4645) conçu comme un excentrique permet de mettre en place deux angles de débattement différents pour les masselottes (12° ou 24°). En règle générale on vole avec 12°, le débattement de 24° n'est nécessaire que pour des figures de voltige extrêmes.

Baustufe / Stage / Stade: 5



D Baustufe: 5

5.2 Montage Mischhebel, Stabilisierungsstange

Hinweis:
 Stabilisierungsstange exakt mittig ausrichten (Ausmessen). Das mechanische Basissetup eines Rotorkopfes sollte so gewählt werden daß, für einen Normalpiloten bei Knüppelmitte, ein Blattanstellwinkel für Schwebeflug erreicht wird (je nach Drehzahl ~4°). Für extremen Kunstflug (3D) sollte bei Knüppelmitte ein Blattanstellwinkel von 0° eingestellt werden, um einen symmetrischen Pitchweg zu erreichen. In beiden Fällen muß der Mischhebel parallel zur Paddelstange stehen. Aus diesem Grund sollte für jedes Setup das Gestänge Paddelstange / Mischhebel bzw. Taumelscheibe / Mischhebel angepaßt werden. Für die Abstimmung werden die mehrteiligen Gestänge (S3536+S3510+S1293) verwendet.

5.3 Montage Steuerflügel

Hinweis:
 Die Steuerflügel (S1074) müssen beidseitig exakt gleichweit auf die Stabilisierungsstange montiert werden. Dazu eine Markierung 18 mm von den Enden aufbringen. Die Steuerflügel (S1074) müssen exakt parallel und in einer Ebene mit den Steuerhebeln (S3533) montiert werden.

Tip:
 Hilfreich hierbei ist die Verwendung der Einstellhilfe für Steuerflügel [S1368].

Hinweis:
 Sollten bei den Steuerflügeln Gewichtsunterschiede auftreten, sind diese mit Hilfe von Folienstreifen auszutariieren. Dazu Gestänge aushängen.

Achtung:
 Auf die Drehrichtung des Rotorkopfes achten!

GB Stage: 5

5.2 Fitting the mixer levers and flybar

Note:
 Set the flybar exactly central (measure carefully). For normal flying the rotor head should usually be set up in such a way that at the centre position of the collective pitch stick the helicopter hovers, i.e. the pitch of the main rotor blades should be around 4 degrees (depending on rotational speed). For extreme aerobatic flight (3-D) main blade pitch should be 0 degrees at stick centre, so that collective pitch travel is symmetrical to both sides of neutral. In either case the mixer lever should be exactly parallel to the flybar, and this means that the flybar / mixer lever linkage and/or the swashplate / mixer lever linkage has to be adjusted differently for each basic set-up. For the arrangement you will need the multi-part linkage (S3536 + S3510 + S1293) is used.

5.3 Fitting the flybar paddles

Note:
 The paddles (S1074) must be screwed onto the flybar by exactly the same amount. This is best done by marking a point 18 mm from both ends of the flybar.

Tip:
 The set-up gauge for flybar paddles [S1368] is a very useful tool here.

The paddles (S1074) must be set exactly parallel to each other, and plan-o-parallel to the control levers (S3533).

Caution:
 Check the direction of rotation of the rotor head!

F Stade: 5

5.2 Montage du palonnier de mixage, barre stabilisatrice

À noter:
 Centrer parfaitement la barre stabilisatrice (mesurer). Le réglage de base mécanique d'une tête de rotor devrait être choisi de telle manière que; pour un pilote normal et une position centrale du levier de commande, l'on ait un angle de calage de la pale pour lequel l'hélicoptère est en suspension (en fonction du régime 4° environ). Pour les vols d'acrobatie extrême (3D), il convient, pour une position centrale du levier de commande, de régler un angle de calage de la pale de 0°, afin d'obtenir un pas d'inclinaison symétrique. Il faut dans les deux cas, que le levier de mélange soit parallèle à la tige à ailettes. Il convient donc, pour chaque réglage, d'ajuster la timonerie à ailettes/levier de mélange ou disque oscillant/levier de mélange. Pour l'accord, on utilise la timonerie à plusieurs éléments (S3536 + S3510 + S1293).

5.3 Montage des masselottes de stabilisation

À noter:
 Les masselottes (S1074) doivent être montées de chaque côté exactement avec le même écart par rapport aux extrémités de la barre stabilisatrice. Pour ce faire, appliquer un repère à 18 mm des extrémités de la barre.

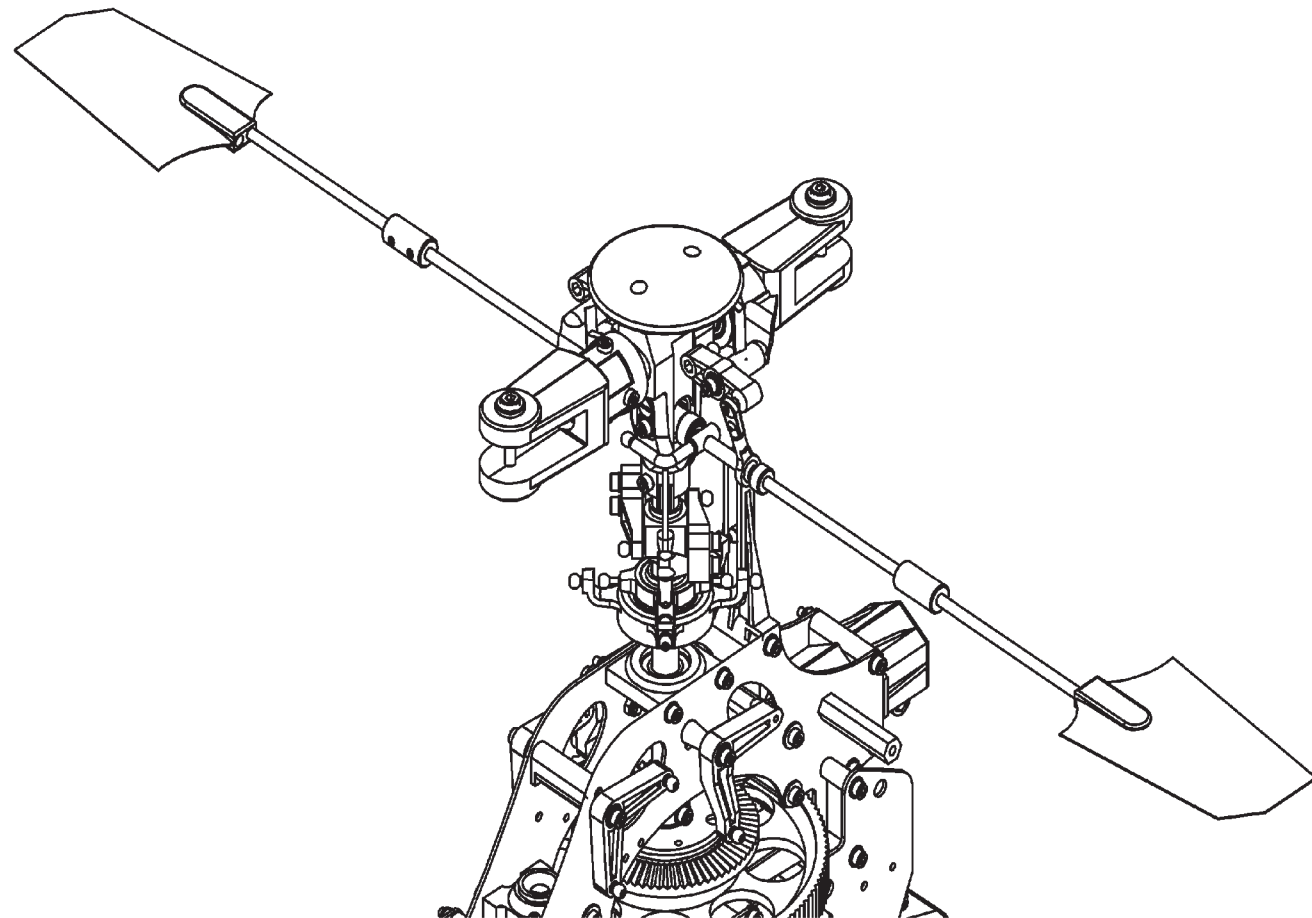
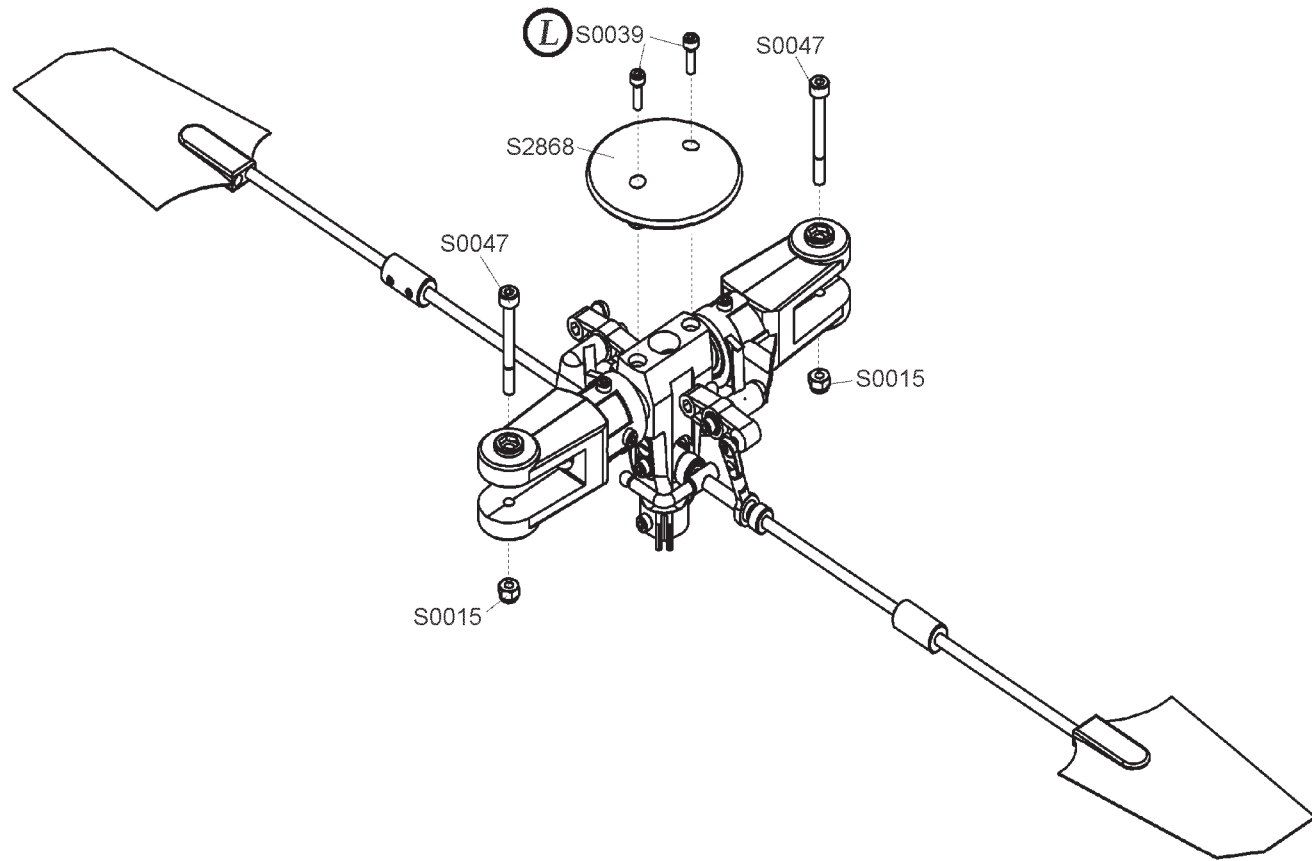
Un conseil:
 Pour cet ajustement nous recommandons d'utiliser le dispositif de réglage pour masselottes ([S1368]).

Les masselottes (S1074) doivent être parfaitement parallèles et montées sur un plan avec la Hebel de commande (S3533).

Attention:
 Tenir compte du sens de rotation du rotor !

MILLENNIUM 60 II

Baustufe / Stage / Stade: 5



D Baustufe: 5


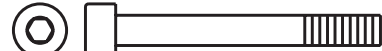

5.4 Montage Hauptrotorkopf.

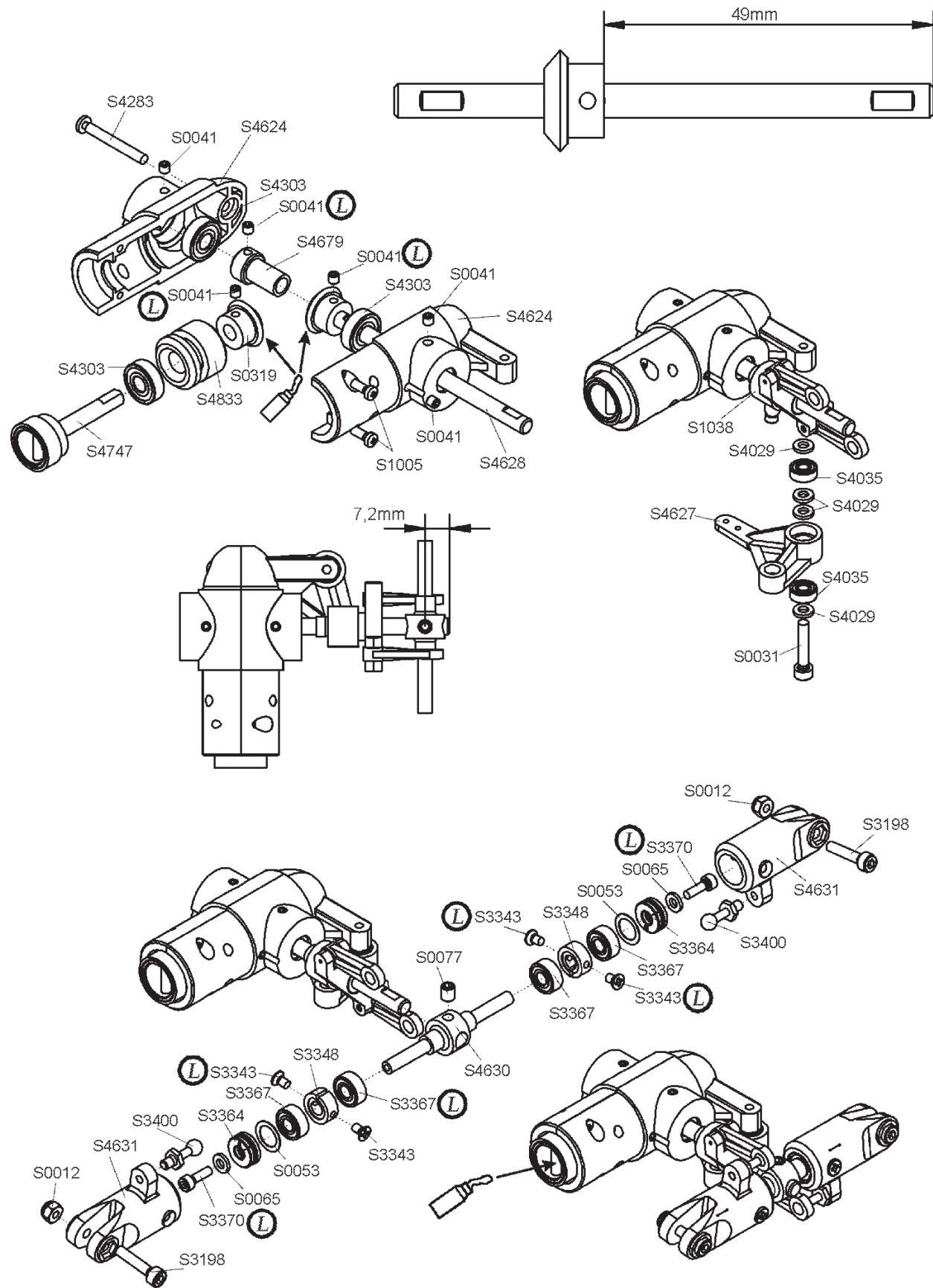
GB Stage: 5

5.4 Fitting the main rotor head

F Stade: 5

5.4 Montage de la tête du rotor principal

- | | |
|-------|---|
| S0039 |  |
| 2x | M 3 x 10 |
| S0047 |  |
| 2x | M 4 x 35 |
| S0015 |  |
| 2x | M 4 STOP |



6.0 Montage Heckrotorgetriebe

6.1 Montage Getriebegehäuse

Achtung:
Auf die richtige Montage der
Zahnräder (S0319) achten.
Mit dem Stellingring (S4679) axiale
Spielfreiheit einstellen.

- S4283 PT 3 x 25
1x
- S4303 5 x 13 x 4
1x

6.2 Montage Schiebeshülse und Winkelhebel

- S4035 3 x 8 x 3
2x
- S0031 M 3 x 16
1x

6.3 Montage Heckrotornabe

Unbedingt auf die richtige Reihenfolge
bei der Montage der Axiallager
(S3364) achten. Axiallagerscheibe mit
großer Bohrung innen;
Axiallagerscheibe mit kleiner Bohrung
nach aussen.

- S0012 M 3 STOP
2x
- S0077 M 4 x 5
1x
- S3198 M 3 x 14
2x
- S0065 2.7 x 8 x 0.9
2x

6.0 Fitting the tail rotor gearbox

6.1 Fitting the gearbox

Caution:
Check that the gears (S0319) are
fitted correctly.
Position the collet (S4679) to eliminate
any axial play.

- S0041 M 3 x 3
6x
- S1005 PT 2.5 x 6.5
2x

6.2 Fitting the tail rotor sliding sleeve and bellcrank

- S4029 3 x 6 x 1
4x

6.3 Fitting the tail rotor hub

Tip:
When you install the axial bearings
(S3364) look at the correct sequence.
Axial bearing disc with large I.D. on
the inside; axial bearing disc with
small I.D. on the outside.

- S3367 4 x 10 x 4
4x
- S0053 7 x 10 x 0.2
2x
- S3370 M 2.5 x 8
2x

6.0 Montage du mécanisme du rotor arrière

6.1 Montage du carter d'engrenages

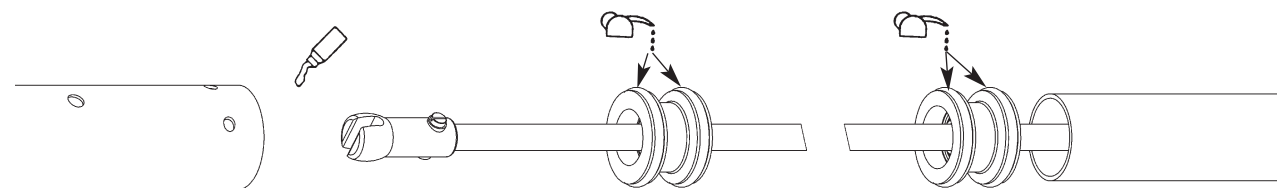
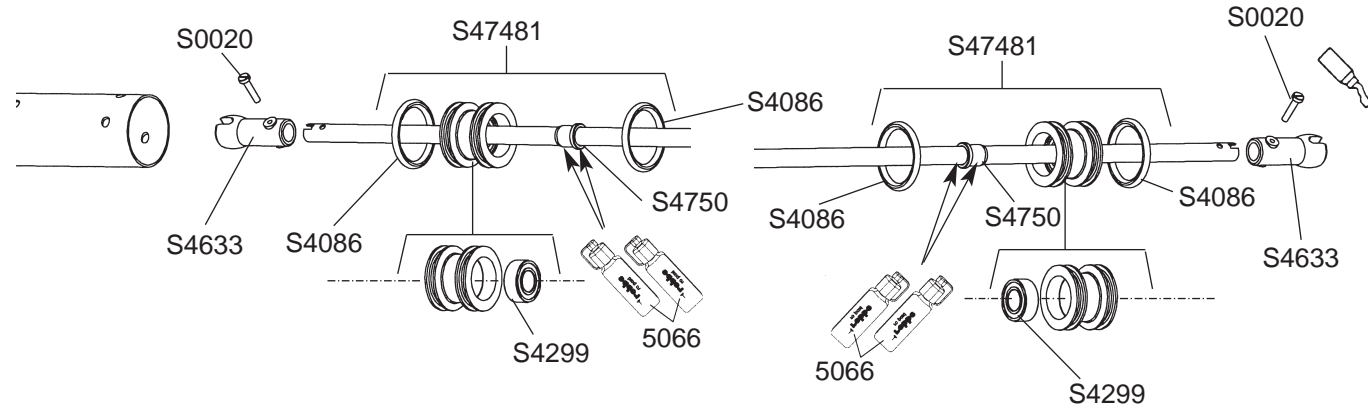
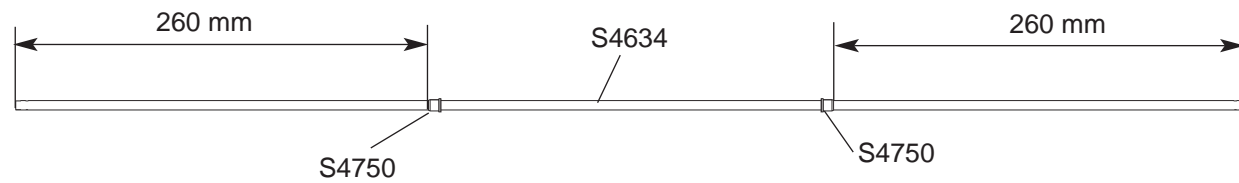
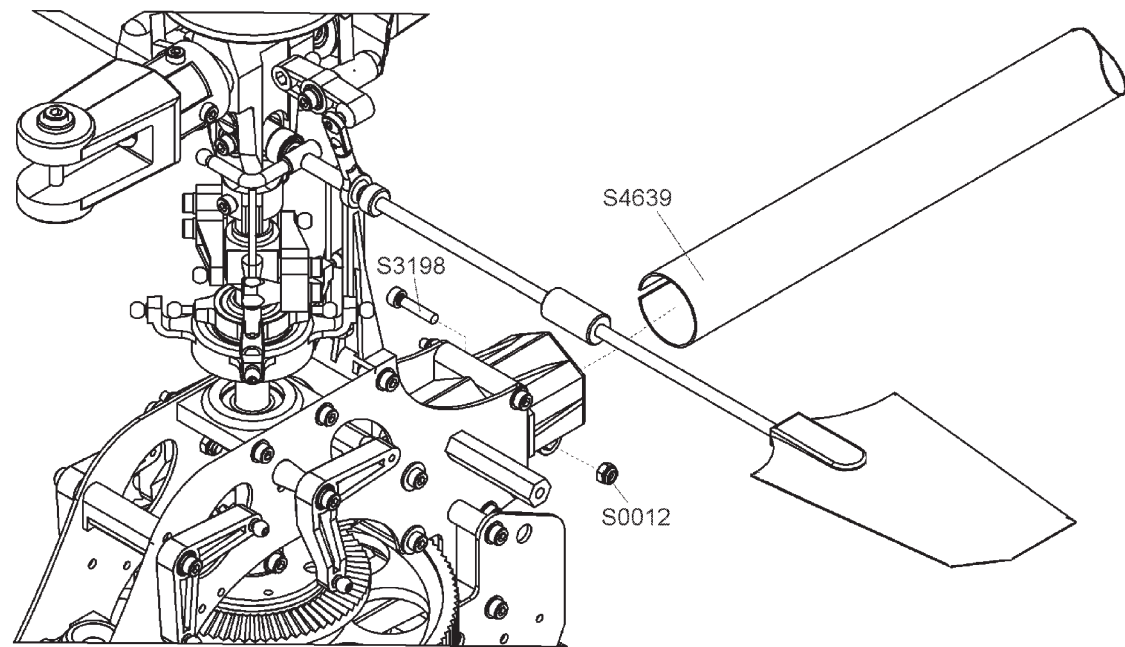
Attention:
Veiller au montage correct des
pignons (S0319).
Régler le jeu axial à l'aide de la bague
de réglage (S4679).

6.2 Montage de la douille coulissante et du levier coudé

6.3 Montage du moyeu du rotor arrière

Observer impérativement l'ordre de
montage des roulements axiaux
(S3364). Rondelle de palier axial avec
grand perçage à l'intérieur; rondelle de
palier axial avec petit perçage tourné
vers l'extérieur.

- S3400 9mm
2x
- S3343 M 2.5 x 6
4x



D Baustufe: 7

7.0 Montage Heckrohr und Starrantrieb

7.1 Montage Heckrohr

Das Heckrohr muß mit der Einkerbung in die Heckrohrverlagerung eingreifen und bis zum Anschlag eingeschoben werden.

Tip:
Um das Heckrohr leicht einschieben zu können müssen evtl. die Inbusschrauben der Heckrohrverlagerung gelöst werden.

- | | |
|-------|----------|
| S3198 | |
| 1x | M 3 x 14 |
| S0012 | |
| 1x | M 3 STOP |

Montage Starrantrieb

Die Lagerbockhülsen (S4750) jeweils mit dem Bund zueinander mit etwas Epoxy-Kleber auf dem Antriebsrohr (S4634) festkleben (Klebestellen nach Zeichnung ermitteln).

Die O-Ringe 18 x 2,5 (S4086) auf die Lagerböcke (S47481) aufschieben.

Die montierten Lagerböcke (S47481) ebenfalls mit etwas Epoxy-Kleber auf den Lagerbockhülsen (S4750) festkleben.

Achtung: Es darf kein Kleber in die Kugellager (S4299) gelangen.

Die Kupplungsklauen (S4633) auf das Antriebsrohr (S4634) aufstecken und mit Zylinderschrauben M 2 x 10 (S0020) sichern.

Die Kupplungsklauen (S4633) leicht einfetten und kompletten Starrantrieb mit Hilfsrohr unter Verwendung von Öl in das Heckrohr (S4639) einschieben.

- | | |
|-------|----------|
| S0020 | |
| 2x | M 2 x 10 |

GB Stage: 7

7.0 Fitting the tail boom and rigid drive

7.1 Fitting the tail boom

The tail boom must engage in the notch in the tail boom support. Push it in as far as it will go.

Tip:
You may need to loosen the socket-head cap screws in the tail boom support to allow the tail boom to slide into place easily.

- | | |
|-------|----------|
| S3198 | |
| 1x | M 3 x 14 |
| S0012 | |
| 1x | M 3 STOP |

Installing the rigid tail rotor drive system

Apply a little epoxy to the bracket sleeves (S4750) and glue them to the tubular drive shaft (S4634) with the flanges facing each other (joint positions are shown in the drawing).

Slide the 18 x 2.5 O-rings (S4086) onto the brackets.

Fix the 7 x 14 x 5 ballraces (S4299) attached to the brackets (S47481) to the bracket sleeves (S4750), again using a little epoxy.

Caution: take care to avoid adhesive getting into the ballraces (S4299).

Fit the coupling claws (S4633) on the tubular drive shaft (S4634) and secure them with the M2 x 10 cheesehead screws (S0020).

Lightly grease the coupling claws (S4633), then oil the mating surfaces and slide the complete rigid drive system and jig tube into the tail boom (S4639).

- | | |
|-------|----------|
| S0020 | |
| 2x | M 2 x 10 |

F Stade: 7

7.0 Montage du tube arrière et de l'entraînement rigide

7.1 Montage de la flèche du rotor arrière

La flèche doit s'engager avec l'encoche dans le palier de la flèche et être poussée jusqu'en butée.

Un conseil:
Pour pouvoir installer plus facilement la flèche, il peut s'avérer nécessaire de desserrer les vis six pans creux du palier de la flèche.

Montage de la transmission rigide

Coller les manchons porte-palier (S4750) avec l'épaulement de chacun d'eux avec de la colle époxy sur le tube de transmission (S4634) (déterminer les points de collage en fonction des indications du schéma). Enfiler les joints toriques 18 x 2,5 (S4086) sur les porte-palier.

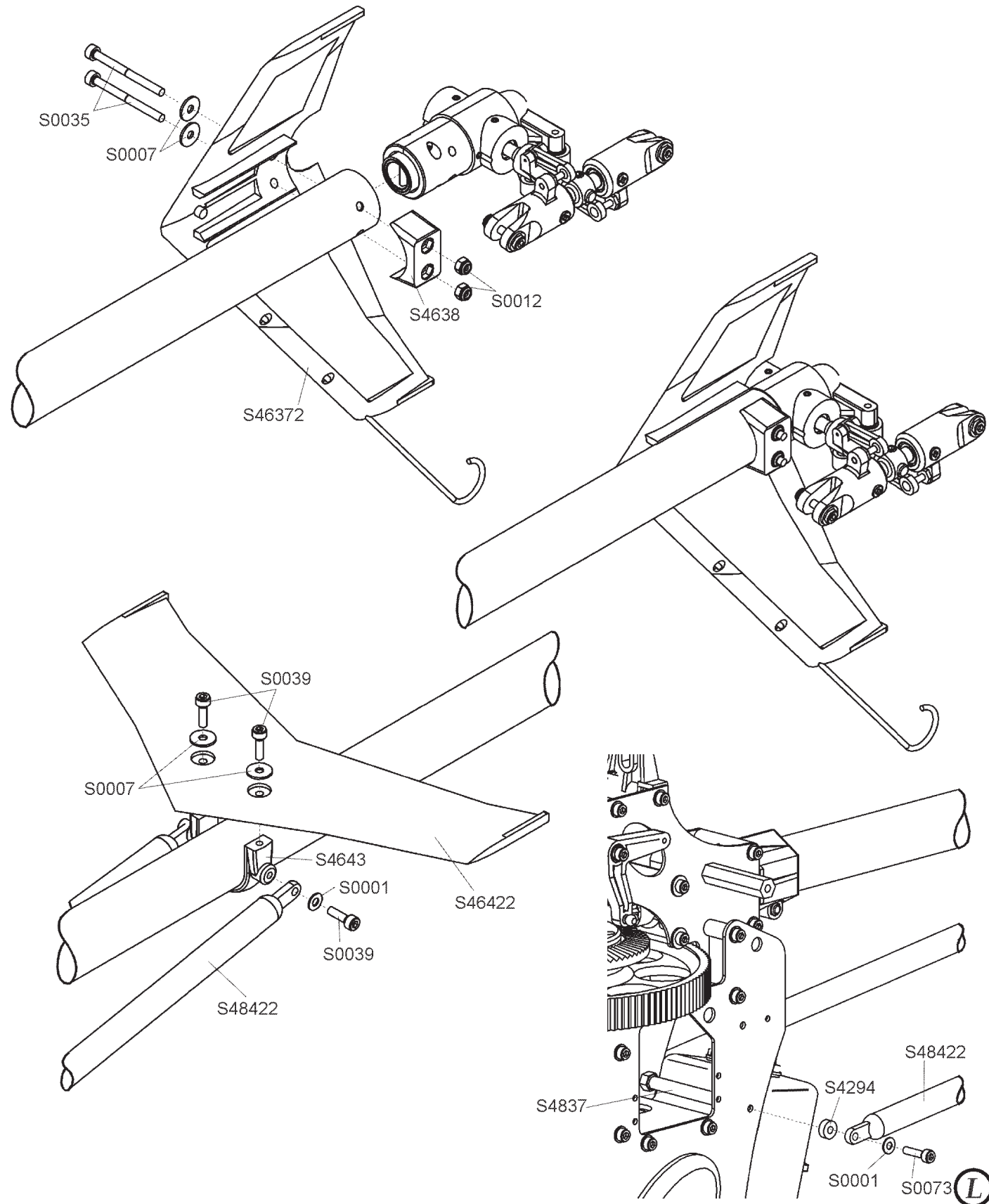
Coller également les roulements à billes 7 x 14 x 5 (S4299) des porte-palier (S47481) avec un peu de colle époxy sur les manchons porte-palier (S4750).

Attention : veiller à ce que la colle ne s'introduise pas dans les roulements à billes (S4299).

Engager les mâchoires d'accouplement (S4633) sur le tube de transmission (S4634) et l'y fixer avec les vis à tête cylindrique M 2 x 10 (S4639).

Graisser légèrement les mâchoires d'accouplement (S4633) et introduire la transmission rigide complète avec le tube auxiliaire de montage dans la flèche du rotor arrière (S4639) en employant un peu de lubrifiant.

Baustufe / Stage / Stade: 7



D Baustufe: 7

7.3 Zusammenbau Heckrohr, Seitenleitwerk

Hinweis:
Nach erfolgter Montage unbedingt alle Schrauben an der Mechanik und Heckrotor gut festziehen.

S0007	
2x	3.2 x 9 x 0.8
S0012	
2x	M 3 STOP
S0035	
2x	M 3 x 35

7.4 Montage Höhenleitwerk und Abstützungen

Hinweis:
Höhenleitwerk waagrecht ausrichten. Jetzt können die Dekorbögen für Höhen- und Seitenleitwerk aufgeklebt werden.

S0039	
4x	M 3 x 10
S0007	
2x	3.2 x 9 x 0.8
S0001	
4x	3.2 x 7 x 0.5
S0073	
2x	M 3 x 12

GB Stage: 7

7.3 Fitting the tail boom, vertical stabilizer

Note:
Once everything has been installed go over the entire mechanics and tail rotor and tighten all screws fully.

7.4 Fitting the horizontal stabiliser and struts

Note:
Set the horizontal stabiliser exactly horizontal. The decor sheet transfers for the horizontal and vertical stabiliser can now be applied.

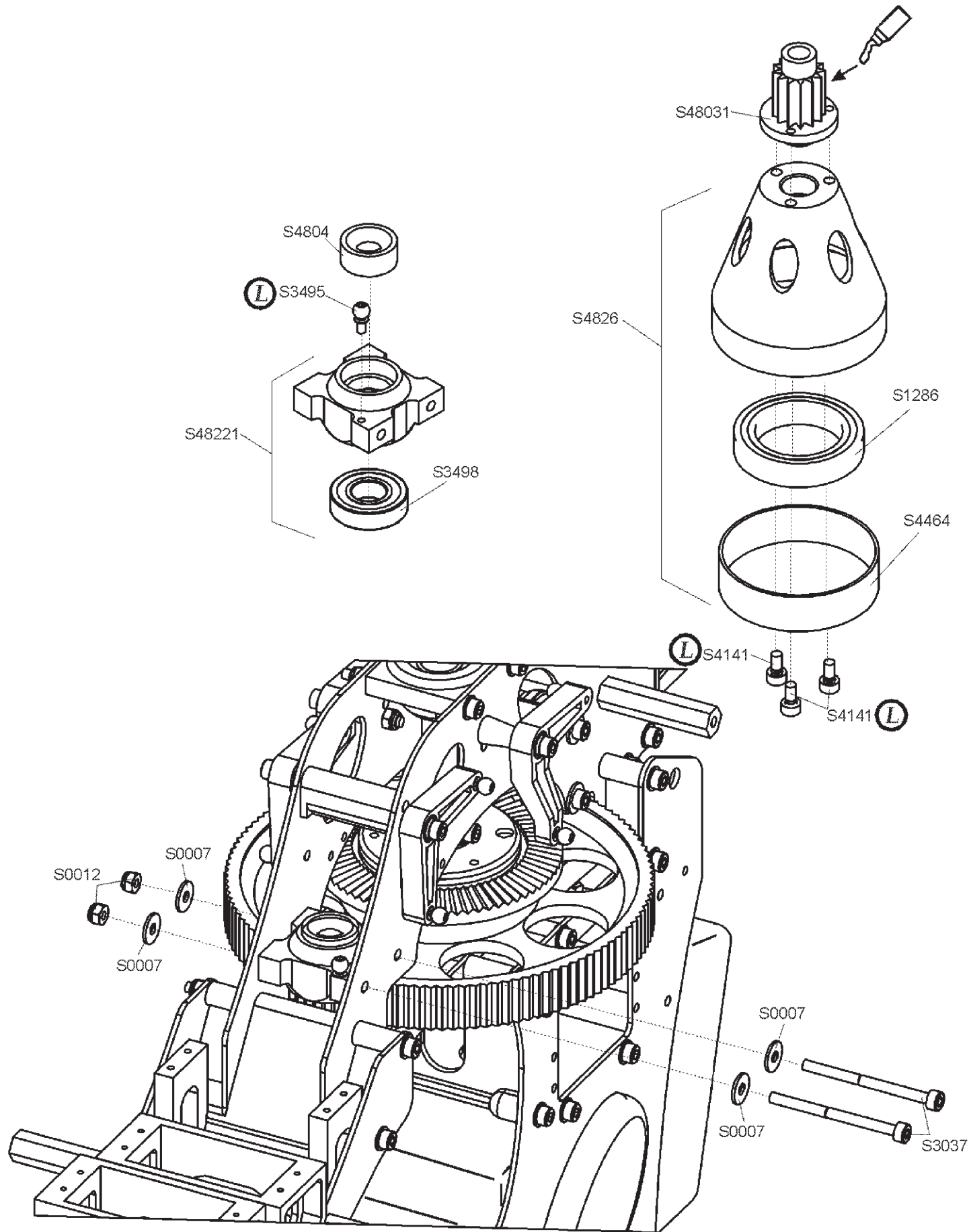
F Stade: 7

7.3 Assemblage de la flèche, dérive stabilizer

À noter:
Une fois l'assemblage terminé, serrer à fond toutes les vis de la mécanique et du rotor arrière.

7.4 Montage du stabilisateur et des étais

À noter:
Installer le stabilisateur de manière à ce qu'il soit parfaitement parallèle. Maintenant il est possible de coller les autocollants de décoration des stabilisateur et dérive.








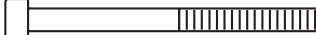


D Baustufe: 8

8.0 Montage Motoreinheit

8.1 Montage Lagerbock

Achtung:
Die Inbusschrauben (S3037) erst nach
Montage der Motoreinheit festziehen.

- | | | |
|-------|---|---|
| S3495 |  |  |
| 1x | 3mm | |
| S0012 |  |  |
| 2x | M 3 STOP | |
| S0007 |  |  |
| 4x | 3.2 x 9 x 0.8 | |
| S3037 |  |  |
| 2x | M 3 x 40 | |

8.2 Montage Kupplungsglocke

- | | | |
|-------|--|--|
| S4141 |  |  |
| 3x | M 3 x 6 | |

GB Stage: 8

8.0 Fitting the engine train

8.1 Fitting the bearing block

Attention:
Tighten the sockethead cap screws
(S3037) after installing the mototrain.

8.2 Fitting the clutch bell

F Stade: 8

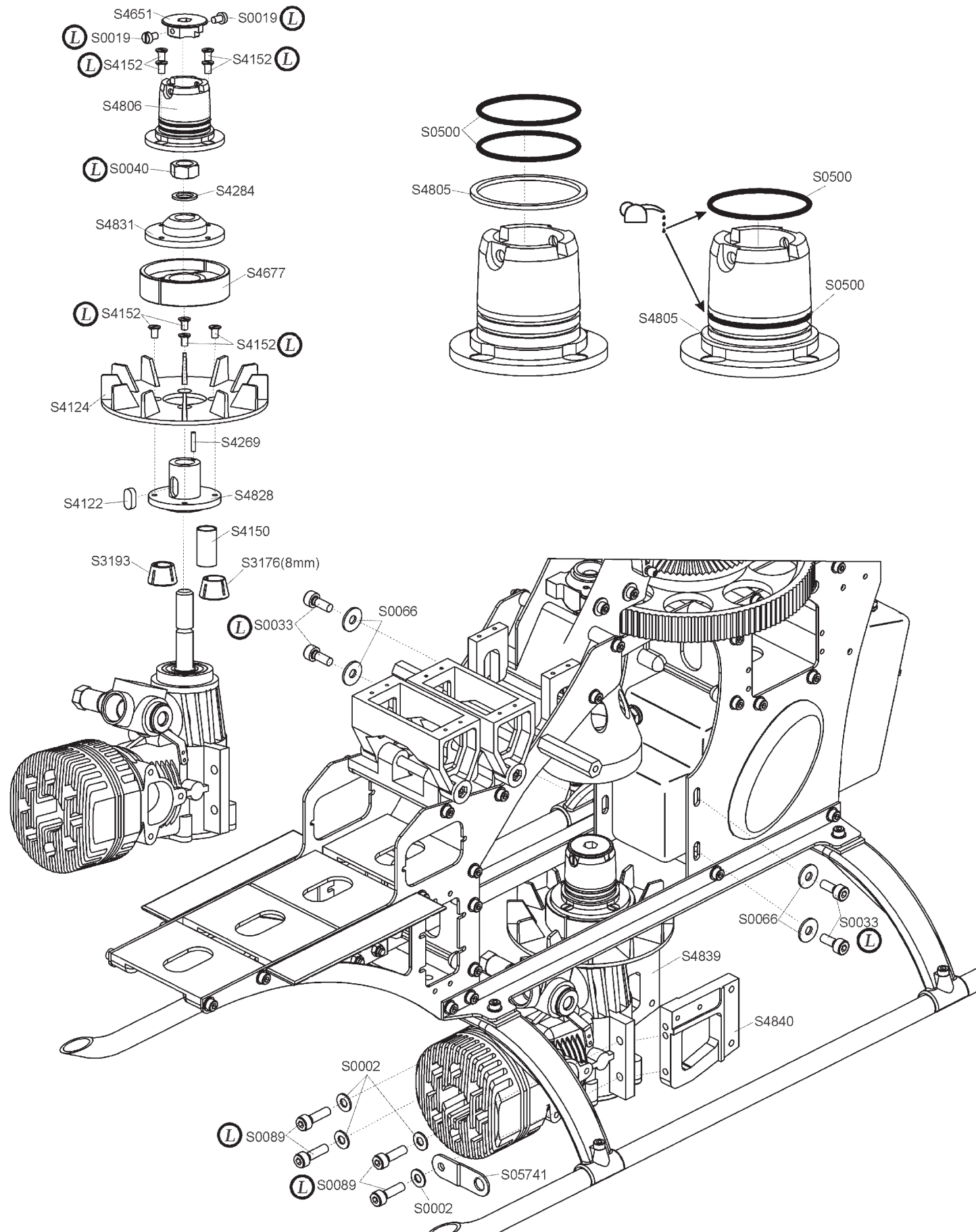
8.0 Montage du bloc moteur

8.1 Montage du support de palier

Attention:
Serrer les vis six-pans creux (S3037)
après le montage du bloc moteur.

8.2 Montage de la cloche
d'embrayage

Baustufe / Stage / Stade: 8



D Baustufe: 8

8.3 Montage Motor

Hinweis:
Bei Montage eines Novarossi Motors oder anderen Motoren mit einem M8 Gewinde auf der Kurbelwelle, ist zur Befestigung des Anlaßstopfes die beiliegende Mutter (S0040) zu verwenden.
Bei Einsatz eines OS-Motors sind die separat zu erwerbenden Bundmuttern 1/4" [S4541] bzw. 5/16" [S4543] einzusetzen.





Hinweis:
Bei Motoren mit Kurbelwelle $\varnothing 9,52$ mm wird der Konus (S3193) verwendet

- S4152  M 3 x 5
8x
- S 0019  M 3 x 5
2x

8.4 Einbau Motor, Motorträger und Kupplungsglocke

Hinweis:
Vor Einsatz der Motoreinheit, Vergaseranschlußschlauch an den Tank anschließen.

Hinweis:
Motoreinheit bis zum Anschlag in die Kupplungsglocke einführen

- S0002  4.3 x 9 x 0.8
4x
- S0089  M 4 x 14
4x
- S0066  4.3 x 12 x 1
4x
- S0033  M 4 x 10
4x

GB Stage: 8

8.3 Fitting the engine

Note:
If you are fitting a Novarossi engine or any other engine with an M8 crankshaft thread, use the nut supplied (S0040) to retain the starter cup.
If you are using an OS engine use a 1/4" flanged nut [S4541] or a 5/16" flanged nut [S4543], both of which are available separately.

Note:
If your engine has a 9.52 mm \varnothing crankshaft use the taper collet (S3193).

8.4 Installing the engine, engine mount and clutch bell

Note:
Before attempting to run the engine don't forget to connect the carburettor feed line to the fuel tank.

Note:
Slide the motor assembly into the clutch bell as far as it will go.

F Stade: 8

8.3 Montage du moteur

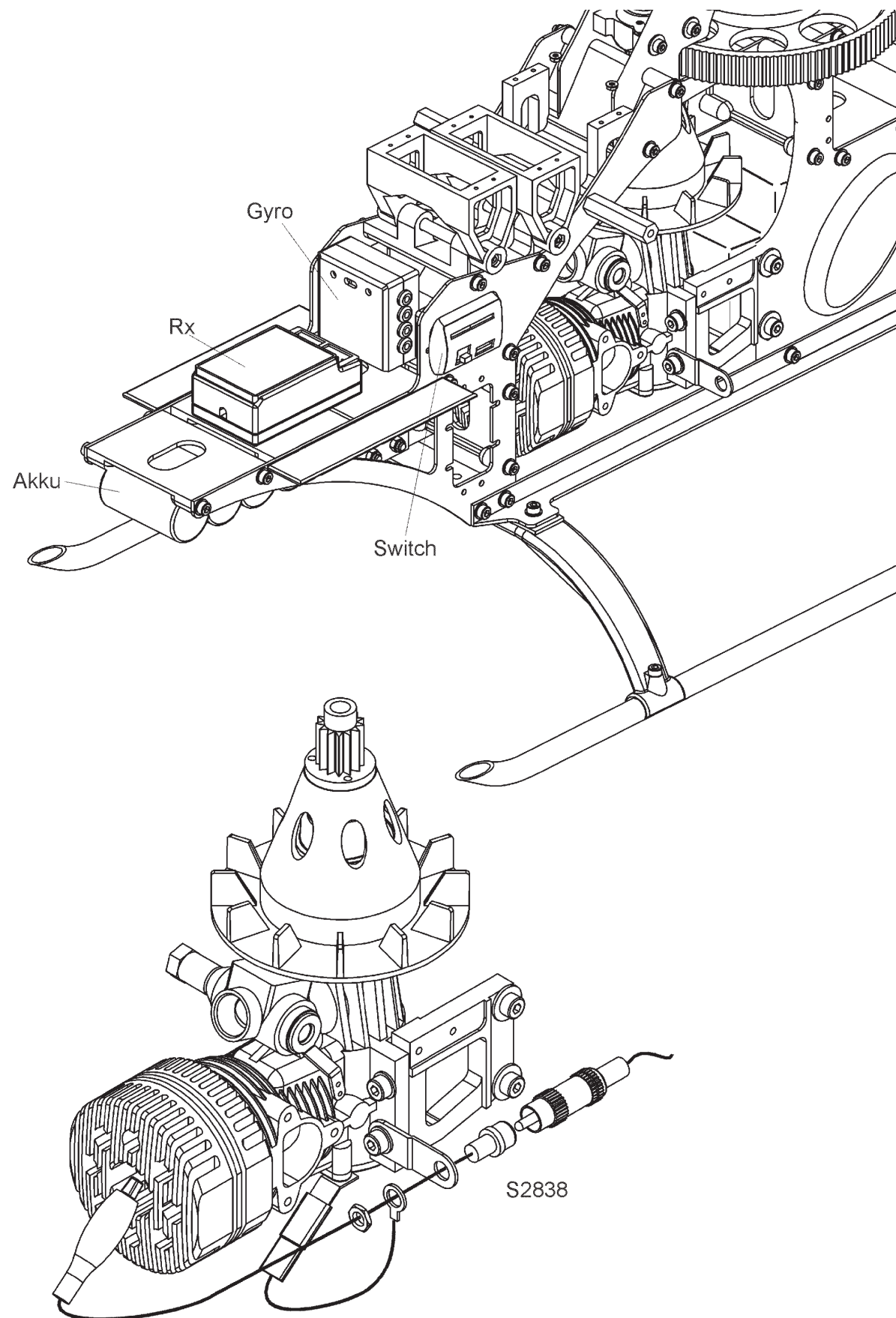
À noter:
Lorsque vous installez un moteur Novarossi ou un autre moteur avec un filetage M 8 sur le vilebrequin, pour fixer le bouchon de démarrage, utiliser l'écrou joint (S0040).
Avec un moteur OS il faut installer les écrous à épaulement 1/4" [S4541] ou 5/16" [S4543] à acquérir par ailleurs.

À noter:
Avec les moteurs munis d'un vilebrequin de $\varnothing 9,52$ mm utiliser le cône (S3193).

8.4 Installation du moteur, support-moteur et cloche d'embrayage

À noter:
Avant d'installer l'unité de motorisation, raccorder la durite du carburateur au réservoir.

À noter:
Engager le bloc moteur jusqu'à la butée dans la cloche d'embrayage.



9.0 Montage RC-Anlage

Hinweis:

Die gezeigte Platzierung der RC-Komponenten Akku, Empfänger und Kreisel stellt nur einen Einbauvorschlag dar und kann je nach verwendeter Fernsteuerungsanlage anders gewählt werden.

Die Servos gemäß Anleitung der Fernsteuerung festschrauben. Unbedingt Gummitüllen einsetzen. Distanzbuchsen mit dem Bund zur Auflagefläche hin einsetzen. Empfänger, Kreiselektronik und Akku mittels Schaumstoff, Doppelklebeband oder weichem Moosgummi vibrationsmindernd befestigen.

Geeignete Montagemittel sind: Doppelklebeband mit Schaumstoffzwischenlage [No. 5014], oder Moosgummischlauch [No. S3086] bzw. Dämmatte [No. S3087] plus Gummiringe.

Das Kreiselement muß vibrationsgedämpft aber trotzdem fest mit der Mechanik verbunden werden. Dazu eignet sich Doppelklebeband mit Schaumstoffzwischenlage [No. 5014] bzw. das dem Kreisel beigefügte Doppelklebeband.

Achten Sie beim Verlegen aller Kabel darauf, daß diese nicht an der Mechanik scheuern.

Steckverbindungen dürfen nicht auf Zug belastet werden.

Kabel nicht knicken.

Den Glühkerzen-Fernanschluß gemäß Zeichnung montieren.

Servoeinstellung:

Sie sollten sich zur Grundeinstellung Ihres Modellhelis die notwendige Zeit nehmen, und alle nachfolgend beschriebenen Schritte Punkt für Punkt und sehr genau nachvollziehen. Die mechanisch korrekte Einstellung des Modellhelis erleichtert die spätere Feineinstellung auf dem Flugplatz und ist zur optimalen Kontrolle des Modells enorm wichtig. Sie sollten die Wegreduzierungen nicht primär elektronisch anpassen, sondern durch die mechanische Abstimmung der Servohebel.

Die in den Skizzen gezeigten Hebelstellungen entsprechen dem mechanischen Basissetup, d.h. Pitchknüppel Mitte (+4°/ 0° Pitch, Vergaser halb geöffnet), alle Hebel rechtwinklig.

9.0 Installing the receiving system components

Note:

The location of the RC components battery, receiver and gyro shown in the drawing is only a suggestion, and you are free to vary the arrangement to suit the RC system you are using. Install the servos and screw them in place as described in the instructions supplied with the RC system. Be sure to use the rubber grommets in the servo mounting lugs. The spacer sleeves should be fitted with the flange facing the servo plate. Pack the receiver, gyro electronics and battery in foam plastic or soft foam rubber to absorb vibration. We recommend the following materials: Double-sided foam tape [No. 5014], foam rubber sleeve [No. S3086] or damping mat [No. S3087] plus rubber bands. The gyro element must be connected firmly to the mechanics but nevertheless protected from vibration. We recommend double-sided foam tape [No. 5014] for this or you can use the double-sided foam-tape delivered with the gyro. When arranging the various cables take care that there is no chance of them chafing. Connectors must not be under strain, and cables must not be bent so tightly that they kink. Install the remote glowplug connection as shown.

Servo set-up:

Please allow plenty of time for carrying out the basic adjustments to your model helicopter. Complete each step point for point as described, and work as accurately as you can. If your model helicopter is set up correctly in mechanical terms, subsequent fine adjustment at the flying site will be much easier, and you are far more likely to be able to achieve optimum control of the model. As already mentioned, do not rely on your transmitter's electronic travel reduction facilities to set the correct travels. It is far better to carry out careful mechanical adjustments by varying the position and length of the servo output arms. The output arm lengths shown in the sketches are those required for mechanical basicsetup, i.e. with the collective pitch stick at centre (4°/ 0° collective, carburettor half-open), and all cranks and levers at right-angles.

9.0 Mise en place de l'ensemble de réception

À noter: l'implantation de l'ensemble de réception telle qu'elle est présentée ici pour l'accu, le récepteur et le gyroscope ne constitue qu'un exemple et peut intervenir différemment en fonction de l'ensemble de radiocommande utilisé. Visser les servos selon les indications de la notice de l'ensemble de radiocommande. Installer impérativement les silentblochs. Installer les manchons entretoise avec l'épaulement contre la surface d'appui. Fixer l'accu, le récepteur et l'électronique du gyroscope avec de la mousse plastique, du double face ou de la mousse de caoutchouc fine afin de réduire les vibrations. Les dispositifs de montage appropriés sont: double face avec couche intermédiaire de mousse [réf. 5014] ou du caoutchouc-mousse [réf. S3086] ou une natte amortissante [réf. S3087] avec des élastiques.

L'éléments du gyroscope doivent être installé à l'abri des vibrations mais en relation fixe avec la mécanique. Pour ce faire, utiliser du double face avec couche intermédiaire de mousse plastique [réf. 5014] ou le double face joint au gyro.

Disposer les fils de telle manière qu'il ne risquent pas de frotter.

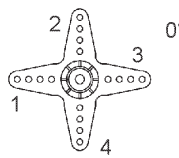
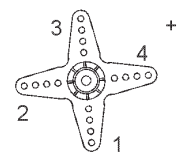
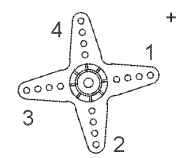
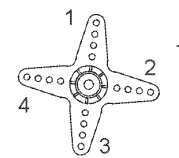
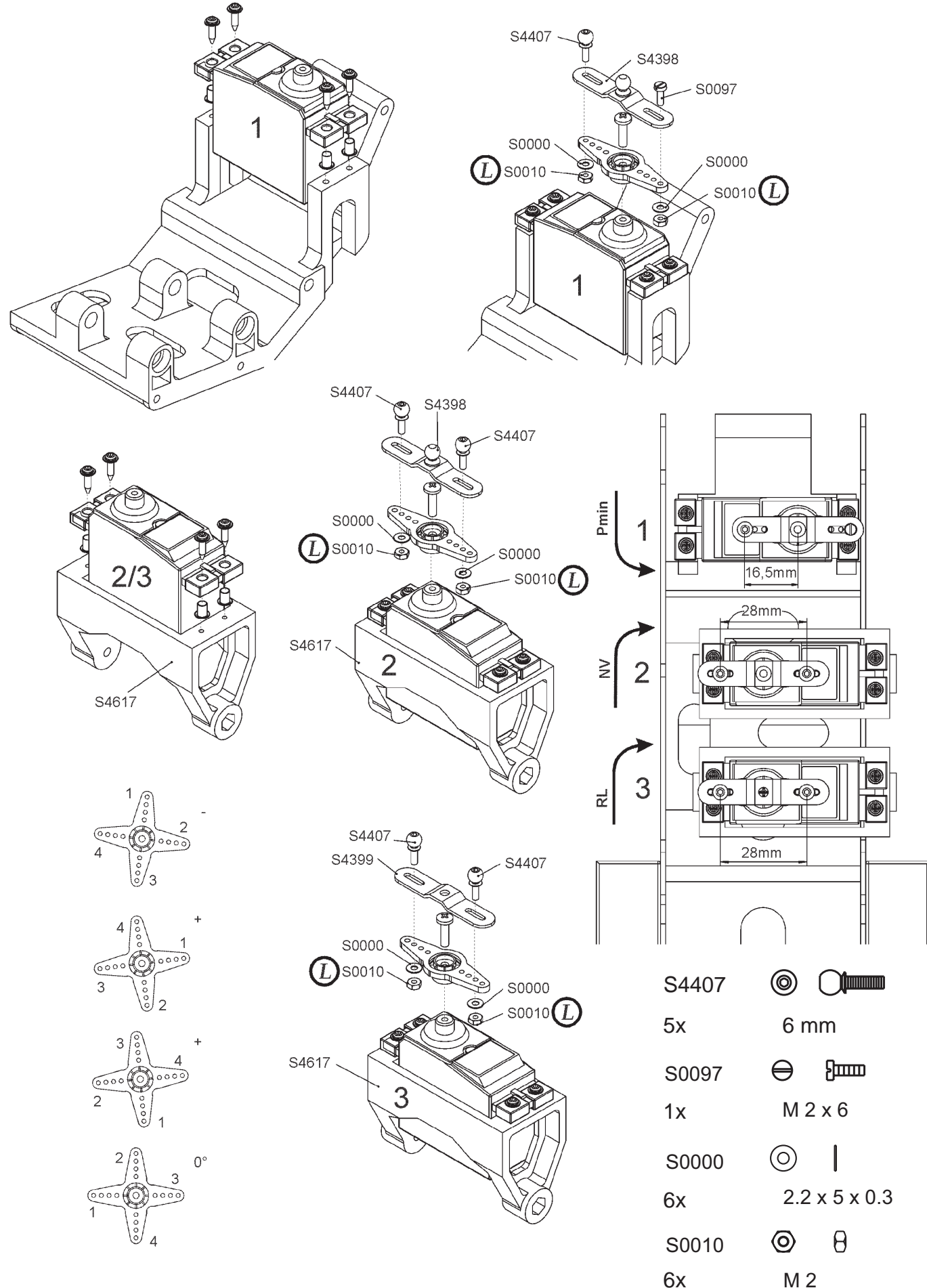
Les connecteurs ne doivent pas subir de tension. Ne pas plier les fils.

Installer le raccord à assistance de la bougie selon le croquis de montage.

Réglage des servos:

Pour le réglage initial de votre modèle d'hélicoptère nous vous recommandons de prendre votre temps et de suivre point par point les étapes énumérées ci-dessous. Un hélicoptère bien réglé initialement est plus facile à mettre au point ultérieurement pour les réglages de précision sur le terrain, ce qui est extrêmement important pour son pilotage. Éviter de réduire la course des servos électroniquement tout d'abord, cette possibilité ne doit être exploitée que plus tard lorsque tous les réglages mécaniques des palonniers des servos sont parfaits. Les positions de palonnier présentées sur les schémas correspondent au réglage pour le réglage de base mécanique, c'est-à-dire manche en position médiane (+4°/ 0° pas, carburateur mi-ouvert), tous les palonniers verticaux.

Baustufe / Stage / Stade: 9



- S4407 6 mm
- 5x
- S0097
- 1x M 2 x 6
- S0000 |
- 6x 2.2 x 5 x 0.3
- S0010
- 6x M 2

D Baustufe: 9

9.1 Programmierung und Servoeinstellung

Heli- geeignete Fernsteuerungsanlage
Servos entsprechend
Bedienungsanleitung am Empfänger
eingesteckt. .

- 1 Pitchservo
- 2 Nickservo
- 3 Rollservo
- 4 Heckservo
- 5 Gasservo

- Vorgehensweise:
- Sender einschalten
 - Freien Modellspeicher wählen
 - Modellspeicher programmieren auf Mixtyp Heli
 - Taumelscheiben Mode H-1
 - Heckrotormischer aktiviert (Revo-Mix) (Achtung bei Heading Hold Gyro's nicht aktivieren!)
 - Drehrichtung rechts-(cw) drehend programmieren.
 - Knüppel und Trimmer in Mittelstellung
 - Alle Servowege auf 100%
 - Keine Trimm Speicher oder frei programmierbare Mixer aktiviert
 - Gastrimmung auf Leerlauftrimmung programmieren (ATL = Trimmung nur im Leerlauf aktiv)
 - Alle Servoscheiben von den Servos abmontieren
 - Empfangsanlage einschalten

Bei der Montage der Kugelbolzen mit Muttern M2 (S0010) Loctite verwenden.

9.2 Montage Servohebel

Tip:
Die meisten Servofabrikate besitzen eine Abtriebswelle mit Vielzahn. Durch mehrmaliges Verdrehen der Servohebel um ca. 90° kann eine fast 100% ige gerade Ausrichtung des Servohebels erreicht werden. (Skizze !)
Servoeinstellung für Pitchservo
-Servoscheibe bzw. Hebel für Pitchservo nach Skizze so auswählen, daß das Maß 16,5 mm erreicht werden kann.
-Servohebel auf Pitchservo montieren.
-Wege und Laufrichtung des Servos kontrollieren.
Wenn der Pitchknüppel in Richtung Pitch-Minimum bewegt wird, muß sich das Pitchservo 1 in Richtung Pmin bewegen.

GB Stage: 9

9.1 Programming and servo set-up

We assume the use of a radio control system designed for model helicopter use.

We assume that the servos are connected to the receiver in the sequence laid down in the instructions.

- 1 Collective pitch servo
- 2 Pitch-axis servo
- 3 Roll-axis servo
- 4 Tail rotor servo
- 5 Throttle servo

- Procedure:
- Switch on the transmitter
 - Select a vacant model memory
 - Program the model memory to the „Heli“ mixer type
 - Set the swashplate mode H-1
 - Activate the tail rotor mixer (Revo-Mix) (Not on gyros with heading hold feature!)
 - Program the direction of main rotor rotation to right-hand
 - Set all sticks and trims to centre
 - Check that all servo travels are at 100%
 - Switch off all trim memories and user-programmable mixers
 - Program the throttle trim to idle trim (ATL = trim active only at idle)
 - Remove the output discs from all the servos.
 - Switch on the receiving system.

Use Loctite on all the ball-link retaining screws.

9.2 Servo arm installation

Tip:
Most makes of servo are fitted with a splined output shaft. By re-positioning the servo arm successively through 90° it is usually possible to set it virtually 100% straight or at right-angles, as required (see sketch).
Servo set-up for collective pitch servo
- Select an output disc or lever for the collective pitch servo to allow the stated lever length 16,5 mm.
- Fit the output arm on the collective pitch servo.
- Check the direction of rotation of the servo.
When you move the collective pitch stick in the direction of maximum pitch, the collective pitch servo 1

F Stade: 9

9.1 Programmation et réglage des servos

Ensemble de radiocommande adapté au pilotage des hélicoptères
Raccorder les servos au récepteur selon les indications de la notice de l'ensemble de radiocommande.

- 1 servo de pas
- 2 servo de tangage
- 3 servo de roulis
- 4 Servo du rotor arrière
- 5 Servo des gaz

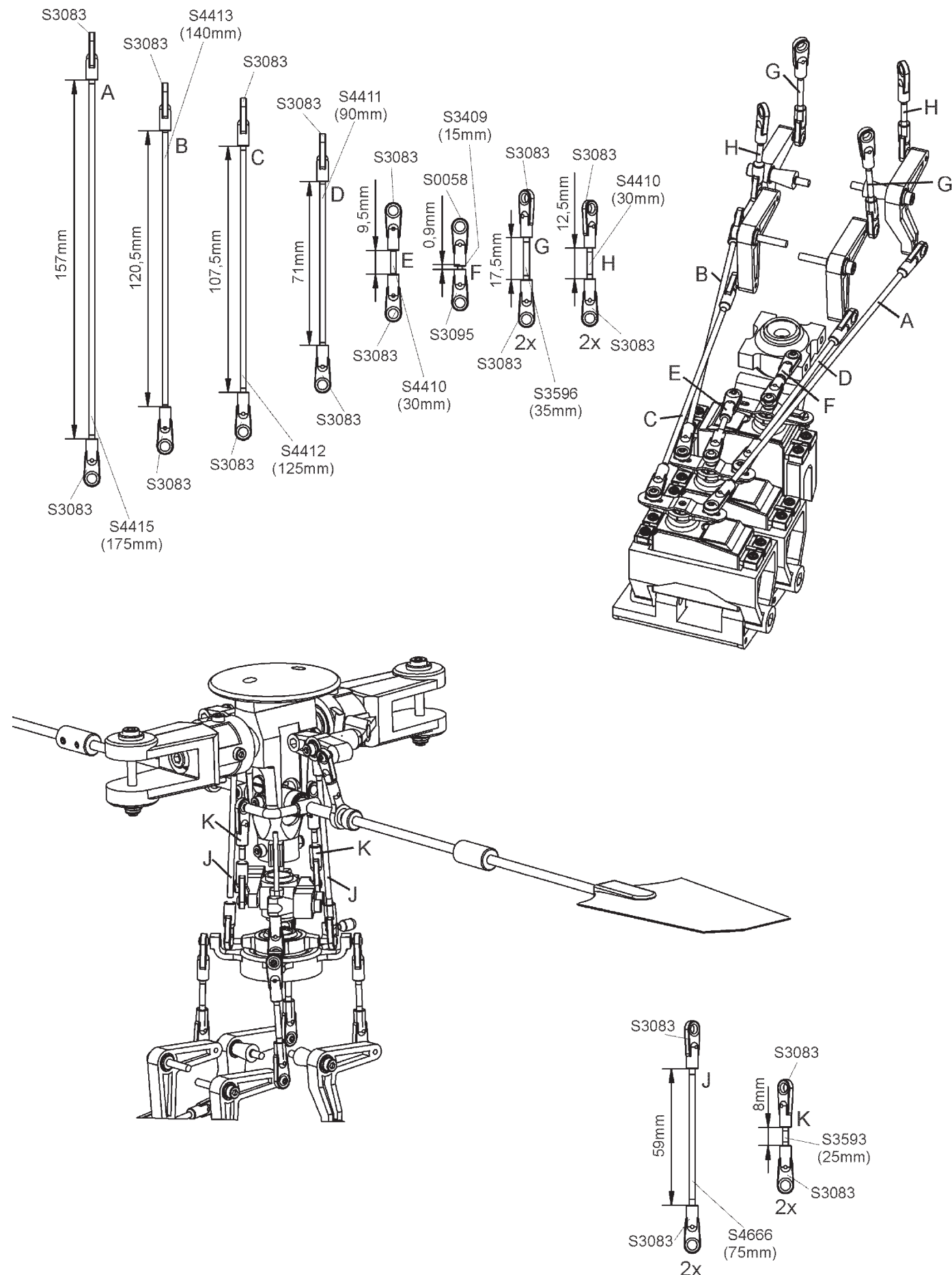
- Séquence:
- mettre l'émetteur en marche
 - sélectionner une mémoire de modèle libre
 - programmer la mémoire sur le type de mixage Héli
 - plateau cyclique mode H-1
 - activer le mixage du rotor arrière (Revo-Mix) A noter: en utilisant un gyroscope avec Heading Hold ne pas activer le mixage.
 - programmer le sens de rotation gauche du rotor principal
 - amener les manches et les trims au neutre
 - toutes les courses des servos sur 100%
 - pas de mémoire de trim ou de mixage programmable activé
 - programmer le trim des gaz et du ralenti (ATL = trim actif uniquement au ralenti).
 - Retirer tous les palonniers circulaires des servos.
 - Mettre l'ensemble de réception en marche.

Pour la mise en place des vis des fixation des pivots sphériques, appliquer du Loctite.

9.2 Montage du servo-levier

Un conseil:
La plupart des servos disponibles sur le marché disposent d'un arbre d'entraînement pour d'un embout denté. En décalant le palonnier du servo plusieurs fois de 90° il est possible d'obtenir un réglage pratiquement parfait du palonnier du servo (schéma I).
Réglage du servo de pas
-Sélectionner le palonnier du servo de telle manière que la cote 16,5 mm soit applicable;
-monter le palonnier sur le servo de

Baustufe / Stage / Stade: 9



D Baustufe: 9

Gegebenenfalls die Servolaufichtung am Sender umstellen.

Hinweis:

Die Servos dürfen auf keinen Fall an einen mechanischen Anschlag laufen. Gegebenenfalls die Gestänge am Servohebel eine Befestigungsbohrung weiter innen montieren bzw. geringfügig elektronisch (möglichst symmetrisch) begrenzen.

Servoeinstellung für Roll- und Nickservo

-Servoscheiben so wählen, daß das Maß 28 mm hergestellt werden kann.

9.3 Montage Taumelscheiben-Anlenkung

Tip:




Sollten sich die Kugelgelenke nach dem Aufklipsen nur schwer bewegen lassen, so kann durch vorsichtiges Drücken mit einer Spitzzange auf die Kugelgelenke eine bessere Leichtgängigkeit erzielt werden. Je leichtgängiger die Anlenkung, um so exakter läßt sich das Modell später fliegen.

9.4 Montage Taumelscheiben- und Pitchkompensatorgestänge

9.5 Montage Pitchgestänge

Hinweis:

Die Gestänge nach Skizze einstellen. Danach sollte sich bei Pitchknüppel-Mittelstellung, am Rotorkopf ein Rotorblatt-Einstellwinkel von 0° ergeben.

S0058	
1x	18 mm
S3095	
1x	14,5 mm
S3083	
26x	18 mm

GB Stage: 9

should rotate in the direction „Pmax“. Reverse the direction of servo rotation at the transmitter if necessary.

Note:

It is essential that the servos are not mechanically obstructed (stalled) at any point in their travel. If this is a problem, move the linkage point on the servo output arm one hole further inward, or reduce servo travel electronically (where possible symmetrically).

Servo set-up for roll-axis and pitch-axis servos
- Select output discs or levers to allow the stated lever length 28 mm.

9.3 Fitting the swashplate linkage

Tip:

If you find that the ball-links are stiff to move when pushed onto the balls, you can free them up by gently squeezing the links using pointed-nose pliers. The more free-moving the linkage, the more accurately your model will respond to the controls.

9.4 Fitting the swashplate- and collective pitch compensator linkages

9.5 Fitting the collective pitch pushrods

Note:

Set up the pushrods as shown in sketch. The result should be a rotor pitch angle of 0° at the rotor head when the collective pitch stick is at centre.

F Stade: 9

pas, -contrôler la course et le sens de rotation du servo.

Lorsque le manche de pas est déplacé dans la direction pas maximum, il faut que le servo de pas 1 se déplace dans la direction Pmax. Sinon, inverser la course du servo au niveau du dispositif sur l'émetteur.

A noter:

les servos ne doivent en aucun cas être bloqués mécaniquement en butée. Si nécessaire, déplacer la tringle d'un trou plus à l'intérieur sur le palonnier du servo ou limiter sa course légèrement par un réglage électronique (autant que possible symétrique).

Réglage des servos de tangage et de roulis

-Sélectionner les palonniers de telle manière que le cote 28 mm puissent être appliquée.

9.3 Montage de l'asservissement du plateau cyclique

Un conseil:

Si les biellettes manquent de souplesse après leur enclenchement, il est possible d'en améliorer la souplesse en pressant avec précaution avec une pince pointue sur les articulations.

La précision du pilotage du modèle est proportionnelle à la souplesse de l'asservissement.

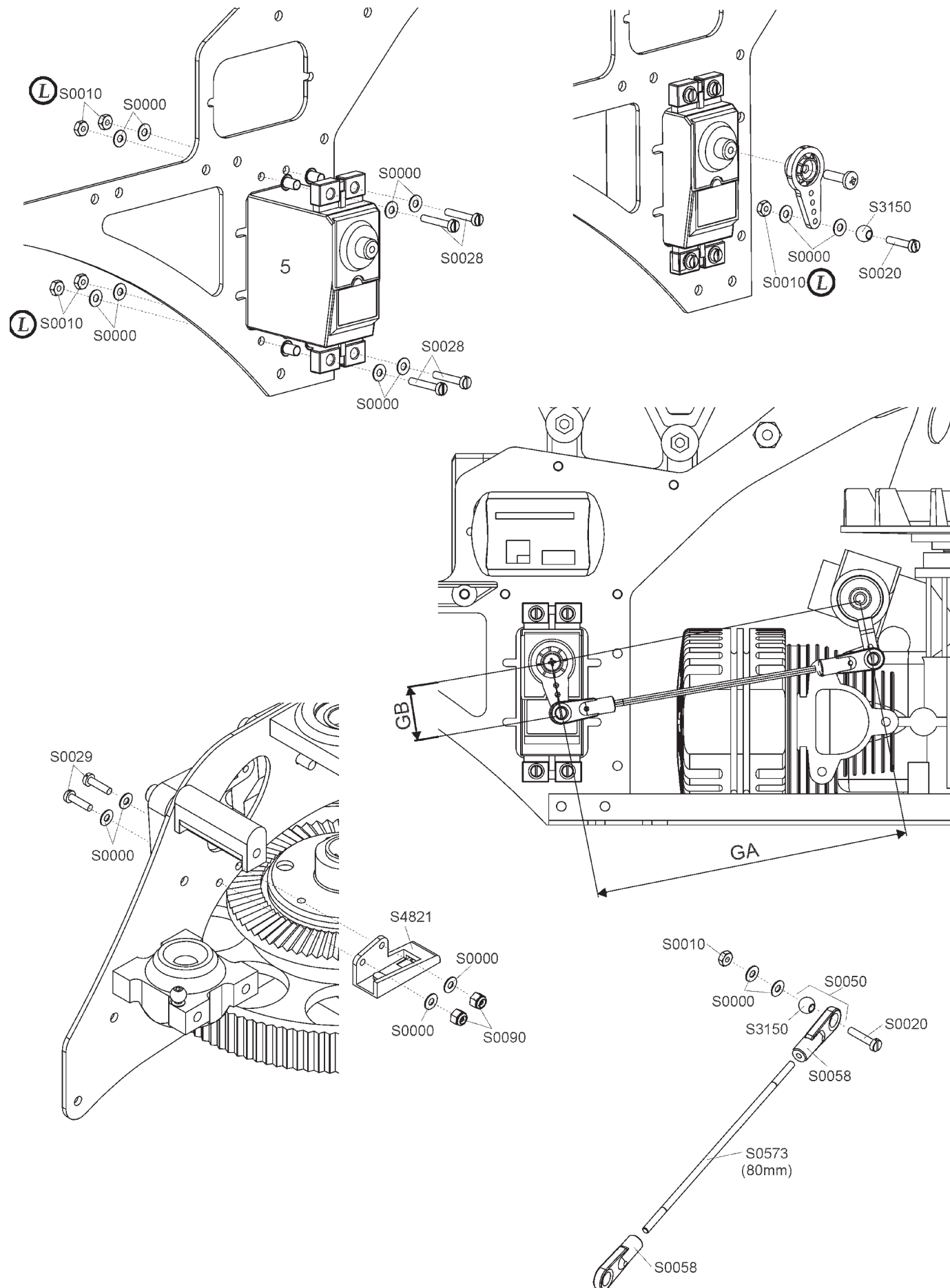
9.4 Montage de la tringlerie du plateau cyclique et de la tringlerie du compensateur de pas

9.5 Montage de la tringlerie de pas

À noter:

Régler la tringlerie selon les indications du schéma. Ensuite, lorsque le manche du pas est en position médiane, il faut avoir au niveau de la tête du rotor un angle d'attaque des pales de 0°.

Baustufe / Stage / Stade: 9



D Baustufe: 9

9.6 Montage Gasservo und Gasgestänge:

Hinweis:
Abstand GA ausmessen und Gestänge auf diesen Abstand einstellen. Das Gasservo muß sich bei Bewegung des Pitchknüppels in Richtung Maximum in Richtung Gmax bewegen.

Das Gasservo muß bei Pitchknüppel am Minimum Anschlag und Trimmung in „Motor Aus“ Stellung den Vergaser ganz schließen.

Der Ausschlag des Vergaserhebels muß symmetrisch erfolgen und in Mittelstellung (Knüppelmitte) parallel zum Servohebel stehen.

Maß GB soll so gewählt werden, daß bei vollem Servoausschlag inkl. Trimmung der Vergaser ganz geöffnet und geschlossen werden kann.

Hinweis:
Bei Einsatz eines Drehzahlreglers, kann der Sensorfinger (S4821) an den zwei Bohrungen in der oberen linken Seitenplatte befestigt werden.

GB Stage: 9

9.6 Mounting the throttle servo and throttle linkage:

Note:
Measure dimension GA and set the pushrod to this length. When you move the collective pitch stick in the direction of maximum throttle the throttle servo should rotate in the direction „Gmax“.

When the collective pitch stick is at the minimum end-point and the trim is at the „motor stopped“ position the throttle servo should close the carburettor completely.

The travel of the carburettor arm must be symmetrical, and at its centre point (stick centre position) it should be parallel to the servo output arm. Select dimension GB to ensure that the carburettor can be opened and closed completely using full servo travel including trim.

Note:
If you are using a speed regulator the sensor finger (S4821) can be attached to the two holes in the left-hand upper side frame.

F Stade: 9

9.6 Montage du servo des gaz et de la tringle des gaz

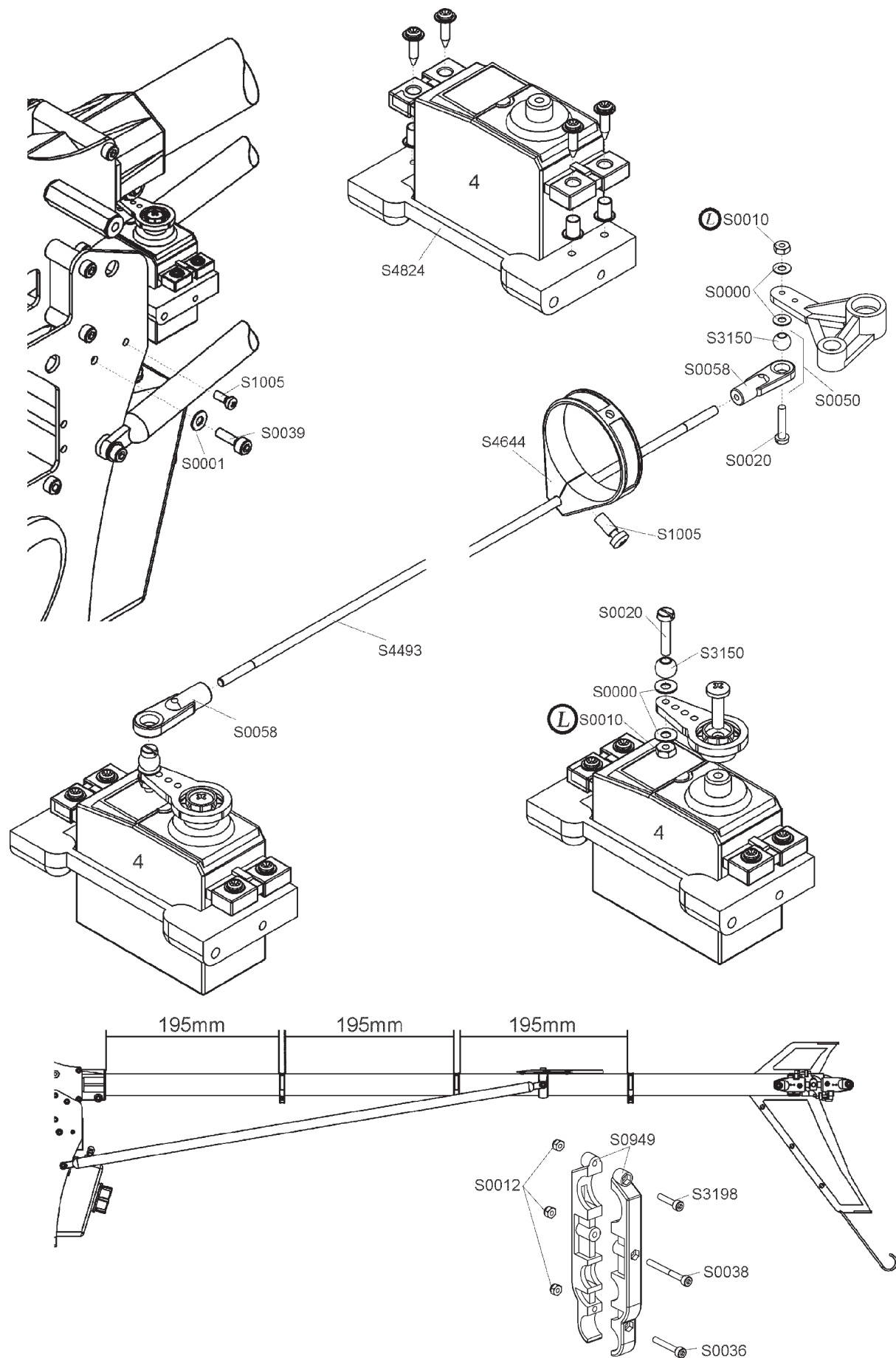
A noter:
Mesurer l'écart GA et régler la tringle sur cet écart. Le servo des gaz doit se déplacer dans la direction Gmax lorsque le manche de pas est déplacé dans le sens de pas maximum.

Le servo des gaz doit fermer complètement le carburateur lorsque le servo de pas est en butée minimum avec le trim en position „moteur coupé“.

Le débattement du palonnier des gaz doit être symétrique et en position médiane (manche au milieu) se trouver parallèle au palonnier du servo. Sélectionner la cote GB se telle sorte que à plein débattement, trim inclus, le carburateur soit entièrement ouvert ou complètement fermé en fonction de la direction du débattement du manche.

À noter:
En cas d'utilisation d'un régulateur de régime, le doigt du capteur (S4821) peut être fixé sur les deux perçages de la plaque latérale supérieure gauche.

S0000		16x	2.2 x 5 x 0.3
S0010		6x	M 2
S0020		2x	M 2 x 10
S0028		4x	M 2 x 12
S0029		2x	M 2 x 8
S0090		2x	M 2 Stop
S0050		2x	18 mm



D Baustufe: 9

9.7 Montage Heckgestänge, Gestängeführungen und Heckrotorblätter.

9.7.1 Montage Heckgestänge

Hinweis:
Heckrotorblätter (nicht im Baukasten enthalten) sollten vor der ersten Inbetriebnahme ausgewogen werden. Hilfreich dazu ist die Verwendung der Heckrotor-Balance Achse [S1346]. Heckrotorblätter so festziehen, daß sie sich noch leicht schwenken lassen aber nicht durch ihr Eigengewicht einklappen.
Die Heckrotorblätter sollten zur Vermeidung von Vibrationen und um Schäden bei leichten Bodenberührungen zu vermeiden die Möglichkeit zum Schwenken behalten.

- S0039 2x M 3 x 10
- S1005 5x PT 2.5 x 6.5
- S0000 4x 2.2 x 5 x 0.3
- S0010 2x M 2
- S0020 2x M 2 x 10
- S0001 2x 3.2 x 7 x 0.5
- S0050 2x 18 mm
- S0038 1x M 3 x 30
- S0036 1x M 3 x 20
- S3198 1x M 3 x 14

GB Stage: 9

9.7 Fitting the tail rotor linkage, pushrod guides and tail rotor blades

9.7.1 Fitting the tail rotor linkage

Note:
The tail rotor blades (not included in the kit) should be balanced carefully before you fly the helicopter for the first time. We recommend the use of our tail rotor balance shaft [S1346] for this.
Tighten the tail rotor blades to the point where they are still just free to swivel, but do not collapse under their own weight.
The tail rotor blades need to be free to swivel both to avoid vibration and to avoid damage due to momentary ground contact.

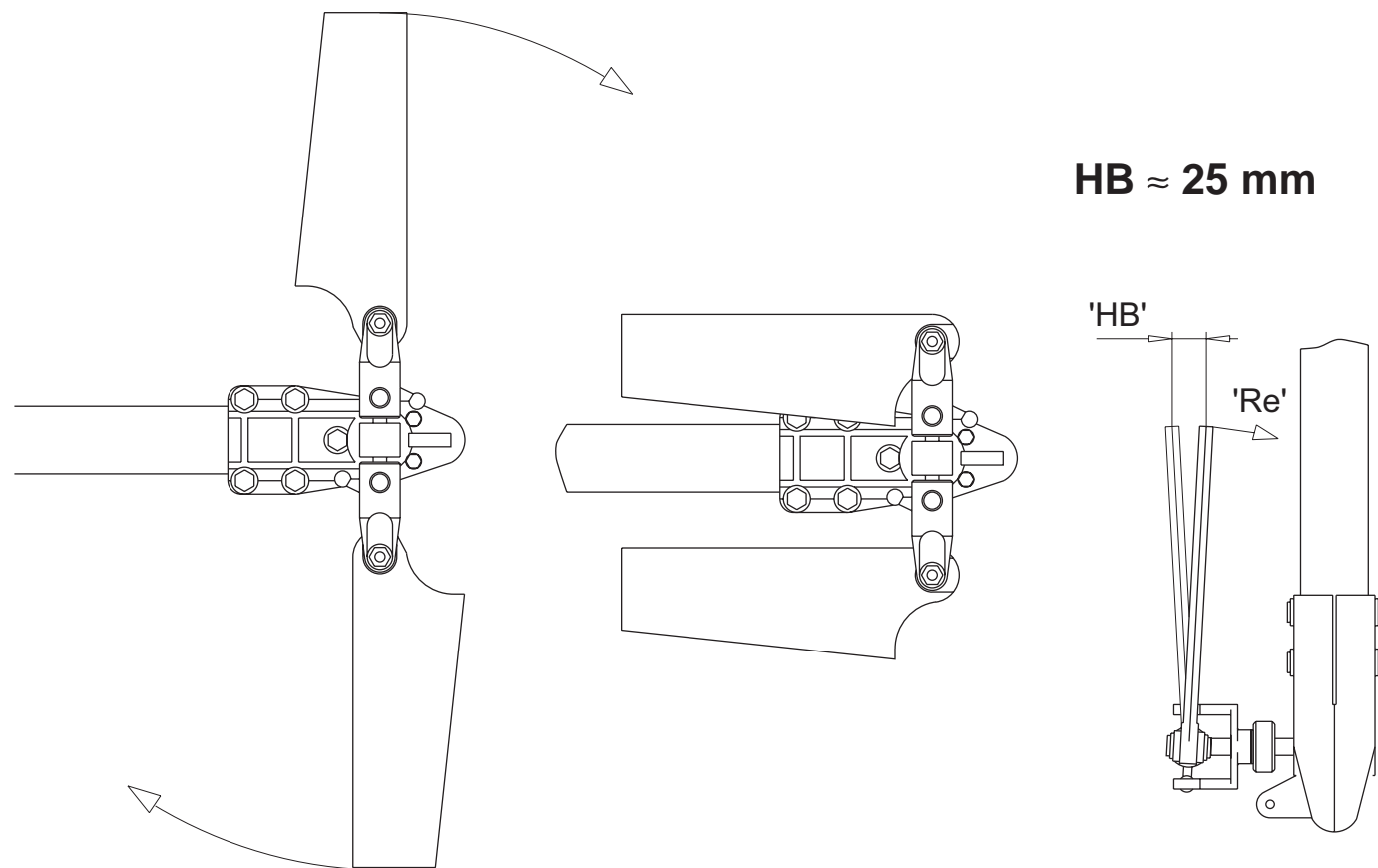
- S0012 3x M 3 STOP

F Stade: 9

9.7 Montage de la tringlerie arrière, guide-tringle et pales du rotor arrière

9.7.1 Montage de la tringlerie arrière

À noter:
Les pales du rotor de queue (non compris dans le kit) doivent être équilibrées avant de la première mise en service.
L'utilisation d'un axe d'équilibrage du rotor de queue (S1346) facilite cette opération.
serrer les pales du rotor de queue de telle manière qu'elles puissent être facilement pivotées, sans toutefois basculer sous l'effet de leur poids propre. Les pales du rotor de queue doivent, afin d'éviter les vibrations et les dommages lors de légers contacts avec le sol, conserver la possibilité de pivoter.



HB ≈ 25 mm

D Baustufe: 9

9.7.2 Justage Heckrotorgestänge

- Heckgestänge montieren.
- Servowege kontrollieren.

Hinweis:
Gestänge so einstellen, daß bei Servomittelstellung am Heckrotor das Maß HB erreicht wird.

Das obere nach vorne umgeklappte Heckrotorblatt zeigt zum Heckrohr.

Hinweis:
Bei Ausschlag des Heckrotorsteuerknüppels nach rechts muß sich das obere eingeklappte Heckrotorblatt nach rechts in Richtung 'RE' bewegen.
-Eventuell Servo- Laufrichtung am Sender umstellen.

Zum Einstellen das Gestänge gleichmäßig an beiden Kugelköpfen verlängern bzw. verkürzen.

Kreiselwirkrichtungskontrolle:
-Kreisel auf höchste Empfindlichkeit einstellen.
Heckausleger zügig um die Hochachse nach rechts schwenken (Nase bewegt sich nach links). Das obere eingeklappte Heckrotorblatt muß sich mit seiner Spitze zum Heckrohr hin bewegen.

Gegebenenfalls Kreiselwirkungsrichtung umschalten, bzw. bei einfachen Kreiseln ohne Wirkrichtungsumkehr, das Kreiselement auf den Kopf stellen.

GB Stage: 9

9.7.2 Adjusting the tail rotor linkage

- Install the tail rotor pushrod.
- Check servo travels.

Note:
Adjust the linkage so that dimension HB is correct when the tail rotor servo is at centre.
Servo set-up for the tail rotor servo

The top tail rotor blade, when folded forward, should be closer to the tail boom.

Note:
When you move the tail rotor stick to the right, the top tail rotor blade, when folded forward, should move to the right (direction „RE“).
- Reverse the direction of servo rotation at the transmitter if necessary.
If you have to adjust the length of the pushrod, screw both clevises (front and rear) in or out by the same amount.

Checking the direction of gyro effect:
- Set the gyro to maximum sensitivity (max. gain).
Swing the tail boom sharply to the right (around the vertical axis), so that the nose of the model moves to the left.
With the tail rotor blades folded in, the tip of the upper blade should move towards the tail boom.

Reverse the direction of effect of the gyro if necessary. If your gyro does not feature a reversing switch, invert the gyro element.

F Stade: 9

9.7.2 Ajustement de la tringle du rotor arrière

- Monter la tringle du rotor arrière.
- Contrôler les courses des servos.

À noter:
Régler la tringlerie de telle manière que lorsque le servo se trouve en position médiane on obtienne la cote HB au niveau du rotor arrière.
Réglage du servo de rotor arrière

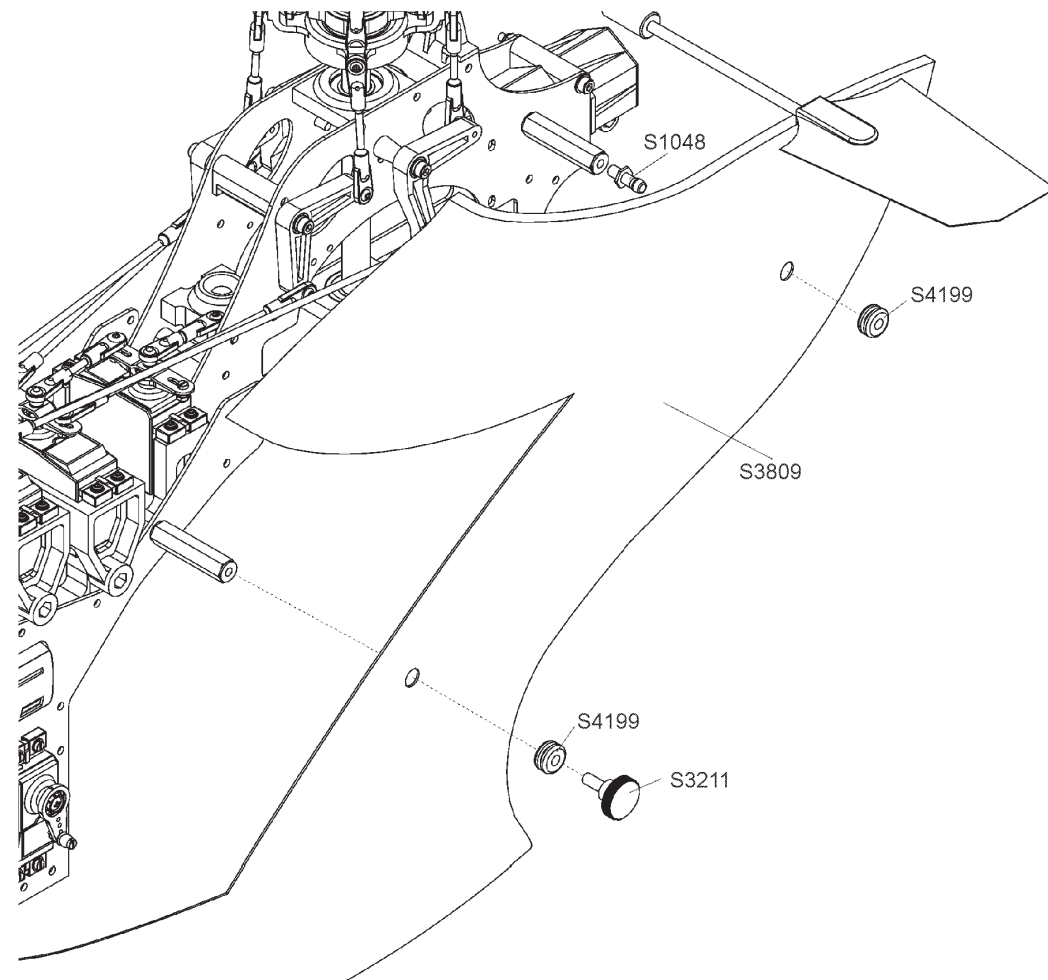
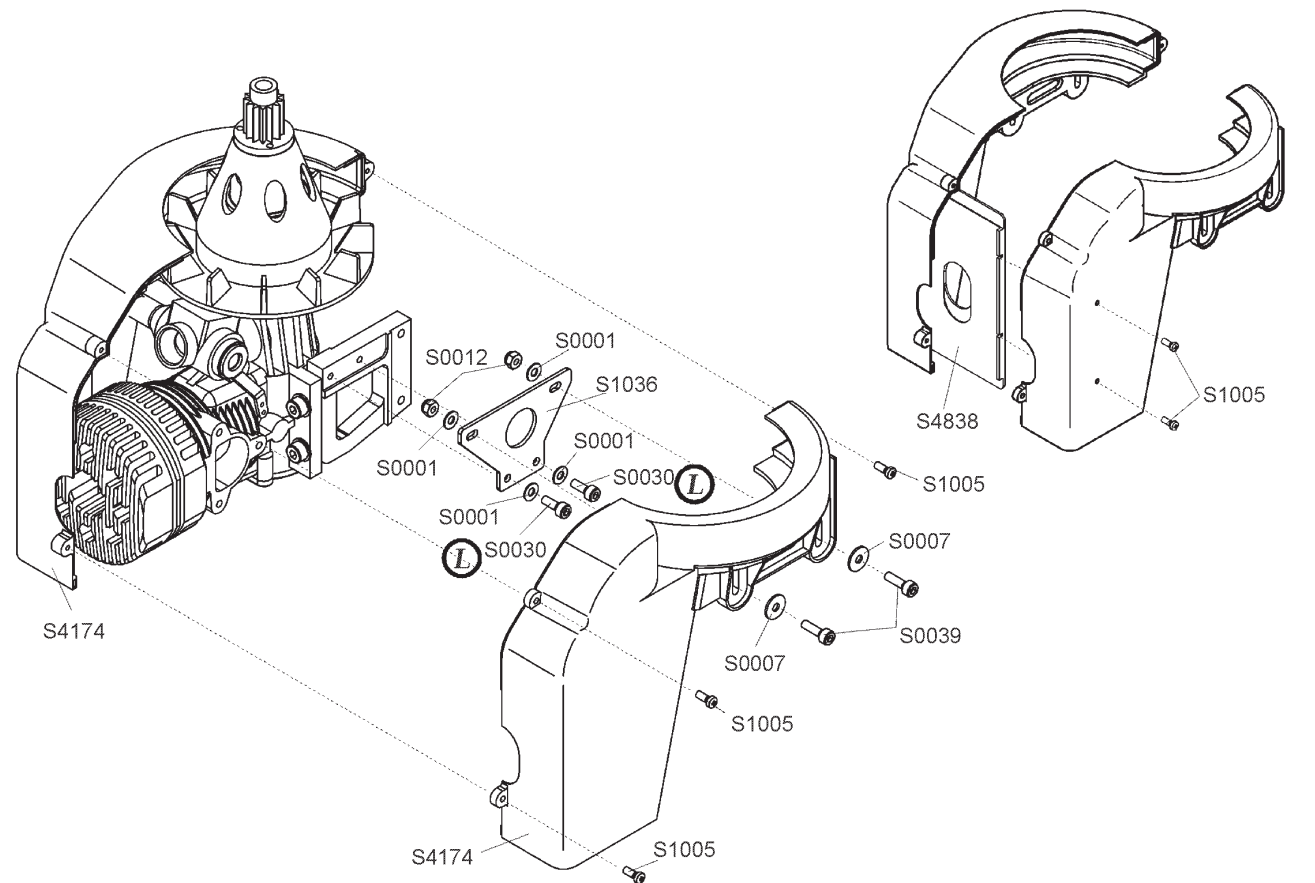
La pale du rotor arrière supérieure rabattue vers l'avant est tournée vers la flèche.

À noter:
Lorsqu'on déplace le manche du rotor arrière vers la droite, il faut que la pale supérieure du rotor arrière rabattue vers l'intérieur se déplace vers la droite en direction „RE“.

- Inverser éventuellement le sens de déplacement du servo à l'aide du dispositif spécifique de l'émetteur.
Pour régler au niveau de la tringle, rallonger ou raccourcir régulièrement au niveau des deux biellettes.
Contrôle de l'efficacité du gyroscope:
- régler le gyroscope sur sensibilité maximale.

Faire tourner la flèche brièvement vers la droite (le nez de l'appareil se déplace vers la gauche).
La pale du rotor arrière supérieure rabattue vers l'intérieur doit se déplacer avec sa pointe vers la flèche.

Si nécessaire, inverser le sens d'intervention du gyroscope ou retourner le gyroscope à l'envers s'il ne dispose pas de dispositif d'inversion.











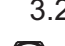
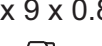


10.0 Montage Gebläsegehäuse

Hinweis:
Ausschnitte für Krümmer und
Düsennadel herstellen.

Tip:
PT Schrauben (S1005) in die linke
Gehäusehälfte eindrehen, erst dann
Gehäusehälfte mit Gebläsehalter
(S1036) an den Motorbock
anschrauben, ausrichten und das
Gebläsegehäuse so justieren, daß
zwischen Oberkante Gebläserad und
Gebläsegehäuse ca. 1 mm Differenz
bleibt. Zur Optimierung der Kühlung
kann, je nach verwendetem Motor, der
stirnseitige Abstand zwischen
Zylinderkopf und Gebläsegehäuse mit
der Schottwand (S4838) verringert
werden.

Dazu kann das Teil passend
zugeschnitten werden.

Tip:
Erst nach Justage einer Seite vom
Gebläsegehäuse andere Seite
montieren.

S0039		
4x	M 3 x 10	
S0030		
4x	M 3 x 8	
S1005		
7x	PT 2.5 x 6.5	
S0007		
4x	3.2 x 9 x 0.8	
S0012		
4x	M 3 STOP	
S0001		
8x	3.2 x 7 x 0.5	

10.1 Kabinenhaube

Dekorfolie anbringen.

10.0 Fitting the fan housing

Note:
remember to cut the openings for the
exhaust manifold and needle valve.

Tip:
Fit the self-tapping screws (S1005) in
the left hand housing shell before
screwing the shell and fan holder
(S1036) to the motor bracket. Align
the parts and adjust the fan housing
so that there is about 1 mm clearance
between the top edge of the fan and
the fan housing.
You may wish to reduce the distance
between the cylinder head and the fan
housing at the front by fitting the
bulkhead panel (S4838), in order to
optimise the effectiveness of the
cooling system.

Therefore cut the piece to fit.

Tip:
Do not fit the second fan housing shell
until you have completed the
adjustment of the first side.

10.1 Cabin

Apply the decor film transfers.

10.0 Montage du carter de la turbine

À noter: réaliser les découpes pour le
coude-collecteur et le pointeau.

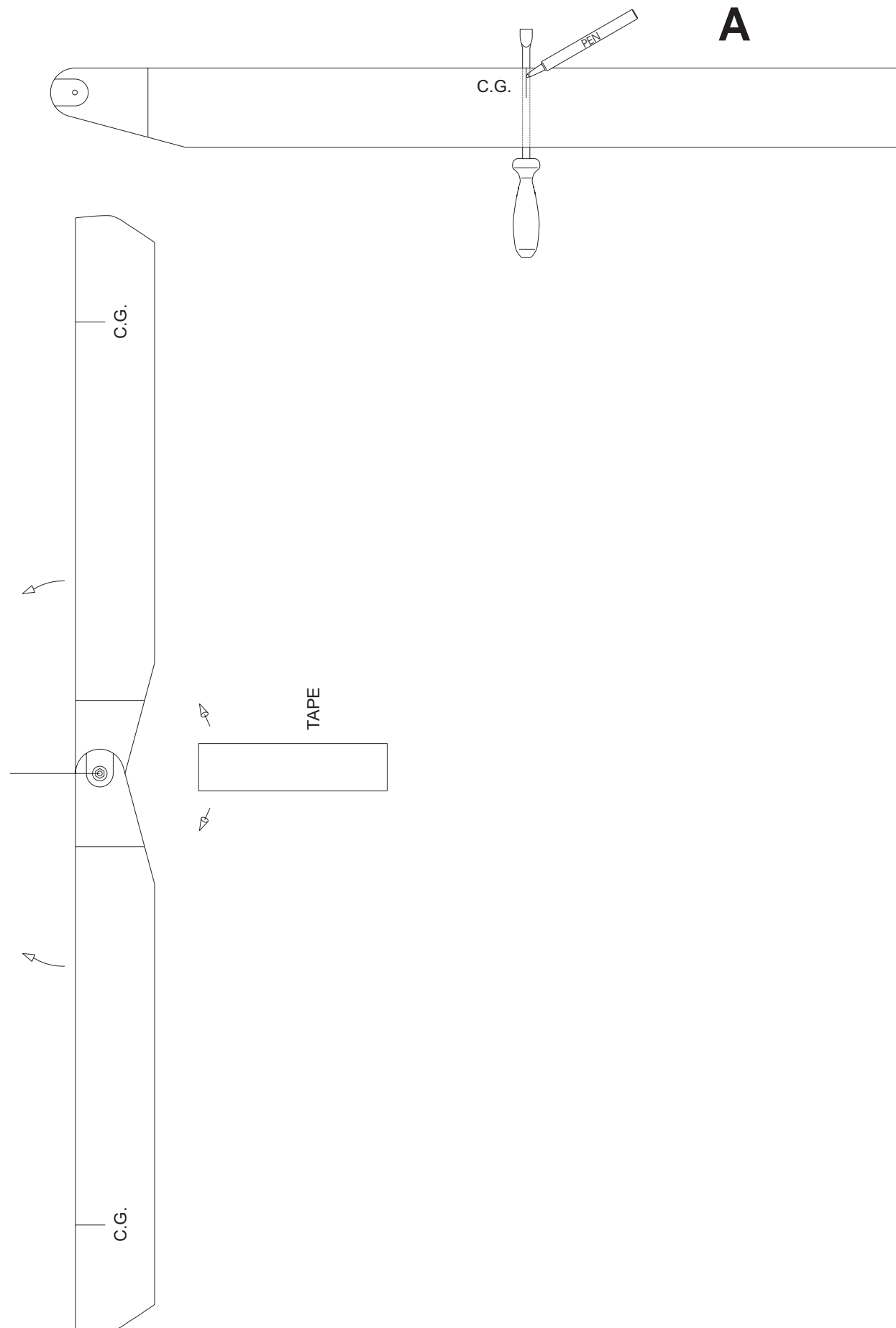
Un conseil:
Visser les vis (S1005) dans la moitié
gauche du carter et ensuite seulement
fixer le demi-carter avec support-
turbine (S1036) au support-moteur,
centrer et ajuster le carter de la
turbine de telle manière qu'il subsiste
une différence d'un mm environ entre
l'arête supérieure de la roue de la
turbine et le carter de la turbine. Pour
une optimisation du refroidissement, il
est possible, en fonction du moteur
utilisé, de diminuer la distance côté
face entre la tête de cylindre et le
carter du ventilateur à l'aide de la
cloison (S4838).

Pour ça découpez et ajustez la pièce.

Un conseil:
Ne monter le second côté du carter
que lorsque le premier côté est
parfaitement ajusté.

10.1 Verrière de cabine

Appliquer les autocollants de
décoration.



11.0 Hauptrotorblätter:

Die Hauptrotorblätter sind nicht im Baukasten enthalten! Um sowohl statisch wie auch dynamisch optimal gewuchtete Rotorblätter zu erhalten, sollten sowohl Gewicht als auch Schwerpunktlage beider Rotorblätter identisch sein. Rotorblätter, egal ob Holz/ Gfk/ Cfk, sollten in jedem Fall vor dem 1. Einsatz geprüft werden!

11.1 Schwerpunkt ermitteln:

Sollten Sie keine Rotorblattwaage [S 1367] besitzen, so empfehlen wir Ihnen wie folgt vorzugehen: Rotorblätter wie in Skizze A gezeigt auspendeln und die ermittelten Schwerpunkte markieren.

11.2 Rotorblätter auswiegen:

Zum Auswiegen die Blätter wie gezeigt durch die Aufnahmebohrung gegeneinander verschrauben oder Rotorkopf vom Modell demontieren und Rotorblätter montieren und gerade ausrichten. Rotorkopf in Rückenlage an der Paddelstange aufhängen bzw. unterlegen. Der Rotorkopf wird sich nun auspendeln. Das leichtere Blatt, welches nun nach oben zeigt, sollte mit Hilfe farbiger Folie so austariert werden, daß sowohl Gesamtgewicht als auch Schwerpunktlage C.G. dem schwereren Blatt gleichkommt. Vorgehensweise: Übertragen Sie die Markierung CG des schwereren Blatts auf das leichte Blatt. Befindet sich diese zweite Markierung in Richtung Blattaussenkante von dem ermittelten Schwerpunkt aus, muß zum Austarieren die Folie in Richtung Blattaussenkante aufgebracht werden. Befindet sich die zweite Markierung in Richtung Blattanschluß von dem ermittelten Schwerpunkt aus, muß zum Austarieren die Folie in Richtung Blattanschluß angebracht werden. Probehshalber sollten Sie die Folie erst anheften (Schutzfolie abziehen) und dann zur Kontrolle des Schwerpunkts C.G. das auszutarierende Blatt demontieren und die sich neu ergebende Lage des Schwerpunktes überprüfen.

11.0 main rotor blades:

The main rotor blades are not included in the kit! Correct dynamic balance of the rotor blades means that they must be exactly the same weight and with the same CG position. Rotor blades should always be checked carefully before using them for the first time. This applies to all blades: wood, GRP or carbon fibre.

11.1 Finding the Centre of Gravity:

If you do not possess a rotor blade balance [S1367] we recommend the following procedure: Balance the rotor blades as shown in sketch A and mark the CG positions as found.

11.2 Balancing the rotor blades:

Screw the two blades together through the fixing holes as shown in the drawing. Alternatively remove the rotor head from the model, mount the rotor blades on the head and set them exactly in line. Set the rotor head inverted and mount it on the flybar, or place it on packing pieces. The rotor head will now be suspended freely, and the lighter blade will rise. The next step is to add pieces of coloured film supplied to the lighter blade until both the total weight and the blade's CG are the same as those of the heavier blade. This is the procedure: Mark the position of the heavier blade's CG on the lighter blade. If the second marked point is further towards the blade tip than the established CG, then the film must be applied towards the blade tip. If the second marked point is further towards the blade root than the established CG, then the film must be applied towards the blade root. Start by just tacking the film in place (after peeling back the backing paper), then remove the adjusted blade and re-check the CG position. It is important that the blades are exactly the same weight, i.e. the rotor blades should balance exactly level. However, although the CG of the two blades should ideally be identical, in practice a variation of up to 5 mm is acceptable.

11.0 pales du rotor principal

Les pales du rotor principal ne sont pas compris dans le kit. Pour obtenir des pales parfaitement équilibrées tant au point de vue statique qu'au point de vue dynamique, le centre de gravité et le poids de pales doivent être parfaitement identiques. Contrôler impérativement les pales de rotor (quel que soit le matériau bois / GFK / Cfk) avant la première mise en service.

11.1 Définition du centre de gravité:

Si vous ne disposez pas d'une balance à pales [réf. S1367], nous recommandons de procéder comme suit: Mettre les pales en équilibre comme indiqué sur le schéma A et marquer le centre de gravité déterminé sur chacune d'elles.

11.2 Équilibrage des pales:

Pour équilibrer les pales comme indiqué, les assembler par vissage au niveau de l'alésage ou déposer la tête rotor du modèle et monter les pales du rotor puis les centrer. Suspendre ou caler la tête du rotor retournée au niveau de la barre stabilisatrice. La tête du rotor cherche son équilibre. À l'aide de l'entoilage de couleur joint, alourdir la pale la plus légère, c'est-à-dire celle qui est la plus haute de manière à ce que le poids global et le centre de gravité CG viennent en coïncidence. Séquence de l'équilibrage: reporter l'emplacement du centre de gravité CG de la pale la plus lourde sur le pale la plus légère. Si ce second repère se trouve plus près de la pointe de la pale en partant du centre de gravité initial, appliquer l'entoilage d'alourdissement vers la pointe de la pale. Si le second repère se trouve plus près de l'emplanture de la pale, appliquer l'entoilage d'alourdissement plus près de l'emplanture. À titre d'essai, coller simplement l'entoilage (après avoir retiré le film de protection) puis, pour vérifier, déposer la pale à équilibrer et contrôler la nouvelle position du centre de gravité. Si l'écart des centre de gravité CG d'une pale à l'autre ne dépasse pas 5

D Baustufe: 11, 12, 13

Eine Abweichung der Blattschwerpunkte von einem zum anderen Blatt von nicht mehr als 5 mm ist ohne Belang.
Wichtig jedoch ist das exakte Gleichgewicht, d.h. zum Abschluß sollten sich die Rotorblätter exakt waagrecht auspendeln.

12.0 Endkontrolle:

Bei Neutralstellung aller Servos muß die Taumelscheibe waagrecht und die Umlenkhebel 90° zum Steuergestänge stehen. Hierbei sollte sich ein Anstellwinkel von +4°(0°) an den Hauptrotorblättern ergeben.

Hinweis:

Die Rotorblätter sollten sich noch leicht in den Blatthaltern schwenken lassen, jedoch nicht durch Ihr Eigengewicht aus der Neutrallage bewegen.

Als Maximum-Pitch sollen ca. +10°(+10°), als Minimum-Pitch ca. -4°(-10°) erreicht werden.

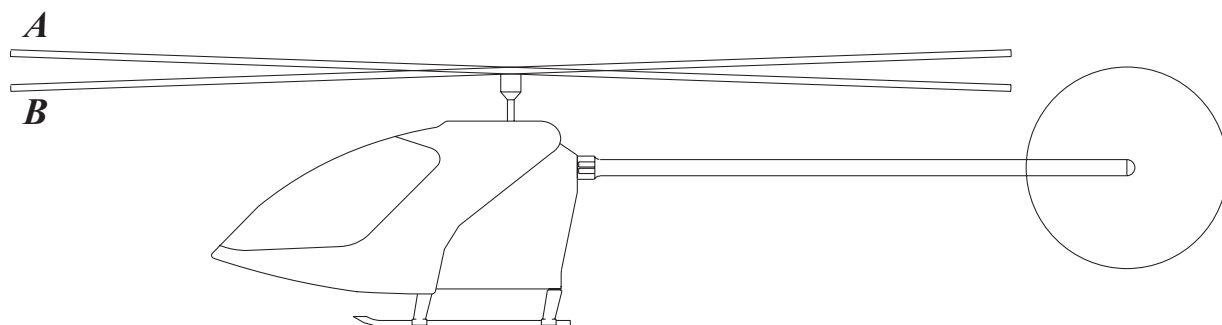
13.0 Einstellen Blattspurlauf:

Beim ersten Betrieb des Modells muß der Blattspurlauf noch eingestellt werden.

Achtung:

Immer auf ausreichenden Sicherheitsabstand achten. (min. 5m)

Der Motor wird gestartet und bei laufendem System der Blattspurlauf kontrolliert. Sollte sich bei Schwebeflughöhe eine Differenz im Blattspurlauf ergeben, so muß entweder das tieferlaufende Blatt B im Anstellwinkel erhöht werden oder aber gegenseitig das höherlaufende Blatt A im Anstellwinkel verkleinert werden. Dazu wird das Gestänge von der Taumelscheibe zu Mischhebel von der Taumelscheibe abgezogen und um 1-2 Umdrehungen in der entsprechenden Richtung verdreht.



GB Stage: 11, 12, 13

12.0 Final checks:

When all servos are at neutral the collective pitch lever should be horizontal and the bellcranks connected to the swashplate should be at 90° to their respective pushrods. The pitch (incidence) of the main rotor blades should now be +4°/ 0°.

Note:

The rotor blades should be free to swivel in the blade holders, but should not move from the neutral position through their own weight. Maximum collective pitch should be about +10°(+10°), and minimum collective pitch about -4°(-10°).

13.0 Adjusting blade tracking:

The first time you operate the model it is essential to check blade tracking.

Caution:

Always keep a safe distance away from the spinning rotor (min. 6 m).

Start the motor and allow the rotor to spin up so that you can check blade tracking. Look along the rotor plane and check the height of the blade tips. If the blade tips are at different heights with the main rotor turning at hovering speed, either increase the pitch of the lower blade B or reduce the pitch of the higher blade A. This is done by locating the pushrod running from the mixer lever to the swashplate, and turning the link by 1 or 2 full turns in the appropriate direction after disconnecting it.

F Stade: 11, 12, 13

mm, cela n'a aucune importance. C'est l'équilibre qui est le plus important et à la fin de l'équilibre les pales doivent être parfaitement horizontales toutes les deux.

12.0 Contrôle final:

Alors que tous les servos se trouvent au neutre, il faut que le plateau cyclique se trouve horizontale et les palonniers de renvoi à 90° par rapport aux tringles pilotes. Cette position doit donner un angle d'attaque de +4°(0°) aux pales du rotor principal.

À noter:

Il faut que les pales du rotor principal se laissent encore pivoter facilement dans leur porte-pale sans toutefois quitter leur position neutre du fait de leur poids propre. Le pas maximum atteint doit être de +10°(+10°) et le pas minimum de -4°(-10°) environ.

13.0 Réglage du tracking:

Avant le premier vol il faut encore régler le tracking (plan de rotation unique des pales).

Attention:

Observer systématiquement un écart de sécurité de 5 mètres au minimum. Lancer le moteur et vérifier l'unité du plan de rotation des pales alors que le système tourne. Si, au régime du vol stationnaire, il se produisant que les pales ne tournent plus sur le même plan, il faut soit augmenter l'angle d'attaque de la pale B la plus basse soit réduire dans le sens contraire l'angle d'attaque de la pale la plus haute A. Pour ce faire, retirer la tringle qui relie le plateau cyclique au palonnier de mixage du plateau cyclique et la tourner de 1 à 2 tours dans la direction correspondante.

D Baustufe: 14

14 Allgemeines zur Programmierung der Fernsteuerung:

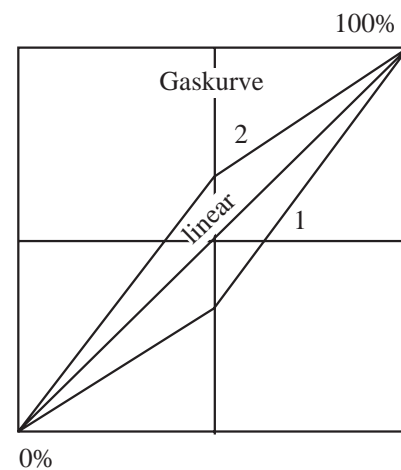
Wie bereits in Baustufe 9 erläutert, stellt die mechanisch korrekte Einstellung eines Modellhubschraubers die Grundlage für eine optimale Funktion dar. Elektronische Wegeinstellung und Trimmung sollten nur zu Feinjustagen verwendet werden.

Zur weiterführenden Programmierung der Anlage sollten folgende Voraussetzungen gegeben sein (gilt primär nur für die 4° Abstimmung):
-Motor eingestellt, so daß ein konstanter Lauf über den gesamten Drehzahlbereich gegeben ist.
-Der Einstellbereich der Rotorblätter reicht von -4° bis etwa +10°.

Zuerst wird der Schwebepunkt eingestellt.

Erreicht werden soll, daß der Heli bei Pitchknüppel-Mittelstellung, entsprechend 4° Anstellwinkel und entsprechender Drehzahl schwebt. Pitchknüppel langsam von Leerlauf Richtung Pitchmitte bewegen. Sollte der Heli vor Erreichen der Mittelstellung abheben, sollte die Gaskurve im Mittelpunkt gesenkt werden. Gaskurve 1

Hebt der Heli erst nach Überschreiten der Mittelstellung ab, muß die Gaskurve im Mittelpunkt erhöht werden. Gaskurve 2



Nun wird nun der Pitchwert "Maximum" eingestellt.

GB Stage: 14

14 General information on programming the radio control system:

As already explained in Stage 9, if a model helicopter is to work properly it must be adjusted correctly in mechanical terms before you make any further adjustments. Electronic travel adjustment and trims should only be used for fine-tuning.

If you want to carry out more sophisticated system programming as described below, we have to assume that the model is set up as described below (primary for 4° setup):
- Motor adjusted so that it runs reliably, smoothly and evenly over the whole speed range.
- Rotor blade adjustment range set to 4° to about +10°.

The first point to check and adjust is the hover point.

The ideal situation is that the helicopter hovers when the collective pitch stick is at centre, corresponding to a blade pitch of 4° and an appropriate rotor speed.

Gradually move the collective pitch stick from idle towards the collective pitch centre point.

If the machine lifts off before the stick reaches the centre point, reduce the value for the centre point of the throttle curve.
Throttle curve 1

If the machine does not lift off until the stick goes past the centre point, increase the value for the centre point of the throttle curve.
Throttle curve 2

The next step is to adjust the collective pitch „maximum“ setting.

The ideal situation is that rotor speed remains constant over the whole range of collective pitch. This is necessary for the gyro and the tail rotor torque compensation system to work correctly.

The collective pitch curve function is used to adjust the maximum collective

F Stade: 14

14.0 Généralités concernant la programmation de l'ensemble de radiocommande

Comme expliqué au chapitre 9, il faut que les réglage mécaniques soient parfaits initialement pour pouvoir exploiter intégralement les possibilités offertes par l'électronique. N'utiliser le réglage électronique de la course de trims et des manches que pour les réglages de précision.

Pour pouvoir programmer correctement l'ensemble de radiocommande, il faut que les conditions suivantes soient satisfaites(s'applique tout d'abord à l'accord 4°):
- le moteur est réglé de sorte qu'il dispose d'un régime constant sur l'ensemble de la fourchette des régimes
- que la gamme de réglage des pales varie de -4° à +10°.

Régler d'abord le vol stationnaire. Il faut tendre à ce que, lorsque le manche de pas est en position médiane, l'hélicoptère reste en col stationnaire avec un angle d'attaque de 4° correspondant et avec le régime correspondant.

Déplacer lentement le manche de pas de ralenti à la position médiane. Si l'hélicoptère décolle avant que le manche soit en position médiane, il faut réduire la courbe des gaz au point médian.
Courbe des gaz 1

Si l'hélicoptère ne décolle que lorsque le manche est passé au-delà de la position médiane, il faut augmenter la courbe des gaz au point médian.
Courbe des gaz 2

Régler maintenant à la valeur „maximale“ du pas.

Il faut tendre à ce que le régime reste constant sur l'ensemble de la course du pas.

Cet ajustement est indispensable pour que le gyroscope et la compensation du rotor arrière fonctionnent efficacement.

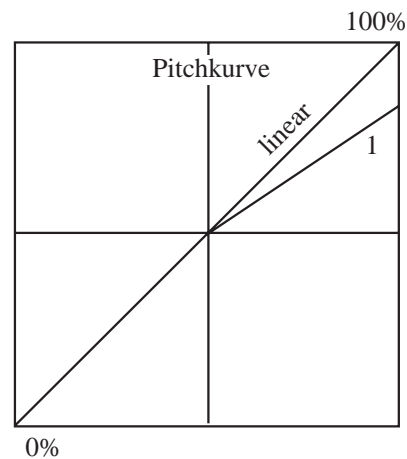
D Baustufe: 14

Erreicht werden soll, daß über den gesamten Pitchbereich eine konstante Drehzahl erhalten bleibt.

Dies ist notwendig, damit sowohl die Kreisel als auch die Heckrotor-Ausgleichsfunktion optimal funktionieren können.

Über die Funktion Pitchkurve wird der maximale Pitchwert so eingestellt, daß bei maximalem Gas die Drehzahl nicht abnimmt.

Geben Sie ausgehend vom Schwebeflug langsam Vollgas. Nimmt die Drehzahl in Richtung Vollgas ab, so muß der maximale Pitchwert so weit abgesenkt werden, bis keine Drehzahlveränderung mehr feststellbar ist. Kurve 1



Zuletzt muß noch der Heckrotorausgleich eingestellt werden.

Erreicht werden soll, daß bei Steigen oder Sinken das Modell nicht um die Hochachse wegdreht. Dieses unerwünschte Wegdrehen ist bedingt durch das unterschiedliche Drehmoment, welches die Rotorblätter verursachen.

Voraussetzung ist: Modell ist im Schwebeflug neutral ausgetrimmt, d.h. im Schwebeflugzustand dreht das Modell nicht um die Hochachse. Gas- und Pitchkurve wie angegeben programmiert.

Ausgehend vom Schwebeflug wird zügig Pitch gegeben. Dreht das Modell gegen die Drehrichtung des Rotors um die Hochachse weg, so muß der positive Heckrotorausgleich (REVO-UP)

GB Stage: 14

pitch value to the point where rotor speed does not fall off at full throttle.

With the model hovering slowly advance the throttle towards full-throttle. If rotor speed falls off as the throttle is opened, the maximum collective pitch value should be reduced until no change can be detected. Curve 1.

The final step is to adjust the tail rotor torque compensation function. The ideal situation is that the model shows no tendency to yaw (turn around its vertical axis) when the model climbs or descends. This unwanted turning is caused by the variations in torque produced by the main rotor.

Pre-condition: The model is trimmed accurately for a neutral hover, i.e. when hovering the model shows no tendency to turn around the vertical (yaw) axis. The throttle and collective pitch curves must already be programmed as described previously. Starting from a stable hover, abruptly increase the collective pitch setting. If the model turns around the vertical axis (yaws) in the opposite direction to the main rotor, increase the positive tail rotor compensation (REVO-UP). Curve 1

If the model turns around the vertical axis in the same direction as the main rotor, reduce the positive tail rotor compensation (REVO-UP). Curve 2

The next step is to adjust tail rotor torque compensation for the lower collective pitch range, and this means that the model must be set to hover at a reasonably safe height.

Starting from the hover reduce the throttle to about 1/3 of full. Take care not to chop the throttle right down to idle!

If the model turns around the vertical axis in the same direction as the main rotor, increase the negative tail rotor compensation (REVO-DOWN). Curve 1

F Stade: 14

Sur la fonction de la courbe du pas, régler la valeur maximale du pas de telle manière que lorsque les gaz sont à fond, le régime ne chute pas.

En partant du vol stationnaire, passer au plein régime, lentement. Si le régime chute dans la direction plein gaz, il faut réduire la valeur du pas jusqu'à ce qu'il ne soit plus possible de constater un changement de régime. Courbe 1

Enfin, il faut également régler la compensation du rotor arrière. Il faut tendre à ce que le modèle ne tourne pas autour de son axe vertical lorsqu'il prend de l'altitude ou lorsqu'il descend. Cette rotation non souhaitée est induite par la variation du couple provoqué par les pales du rotor principal.

Condition préalable: le modèle est parfaitement au neutre lorsqu'il est en vol stationnaire, c'est-à-dire qu'en sustentation, il ne tend pas à tourner autour de son axe vertical. Programmer la courbe des gaz et du pas comme indiqué. En partant du vol stationnaire, donner du pas progressivement. Si le modèle tourne dans le sens opposé au sens de rotation des pales il faut augmenter la compensation positive (REVO-UP). Courbe 1

Si le modèle a tendance à tourner sur son axe vertical dans le même sens que les pales du rotor principal, il faut réduire la compensation positive du rotor arrière (REVO-UP). Courbe 2.

Pour régler l'efficacité du rotor arrière pour la gamme inférieure du pas il faut que le modèle soit en sustentation à un altitude convenable.

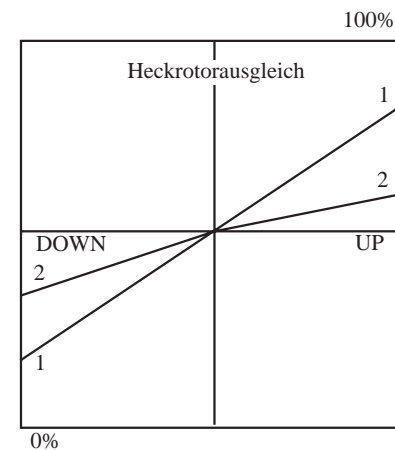
En partant de l'ajustement pour le vols stationnaire réduire les gaz d'environ 1/3. Attention de ne pas réduire jusqu'au ralenti.

Si le modèle a tendance à tourner sur son axe vertical dans le sens de la rotation des pales du rotor, il faut

D Baustufe: 14

vergrößert werden. Kurve 1

Dreht das Modell mit der Drehrichtung des Rotors weg, so muß der positive Heckrotorausgleich (REVO-UP) verkleinert werden. Kurve 2



Um die Heckrotorwirkung für den unteren Pitchbereich einzustellen, muß das Modell in angemessener Sicherheitshöhe schweben.

Ausgehend vom Schwebeflug wird das Gas auf etwa 1/3 reduziert. Achtung nicht bis auf Leerlauf reduzieren.

Dreht das Modell mit der Drehrichtung des Rotors um die Hochachse weg, so muß der negative Heckrotorausgleich (REVO-DOWN) erhöht werden. Kurve 1

Dreht das Modell gegen die Drehrichtung des Rotors um die Hochachse weg, so muß der negative Heckrotorausgleich verkleinert werden. Kurve 2

Standardwerte sind:
REVO-UP ca. 30%
REVO-DOWN ca. 20%

Im Folgenden gehen wir noch kurz auf einige weitere Programmierfunktionen ein die Sie anhand des Fernsteuerungshandbuchs nachvollziehen können.

Gasvorwahl: (Idle up 1) Sie dient zur Erhöhung der Drehzahl im unteren Pitchbereich. Dadurch können auch Flugfiguren mit

GB Stage: 14

If the model turns around the vertical axis in the opposite direction to the main rotor, reduce the negative tail rotor compensation. Curve 2

Standard values are:
REVO-UP approx. 30%
REVO-DOWN approx. 20%

The following section covers a number of extra programming functions briefly. We recommend that you study your RC system operating manual before attempting them.

Idle up: (Idle up 1) This is used to increase motor speed when collective pitch is set to a low value. The advantage of this arrangement is that you can complete flight manoeuvres which require negative collective pitch without having to reduce motor speed to idle. Standard values are:
Idle up 1 approx. 30%

Autorotation: (Hold) This function allows you to carry out what is known as an auto-rotation landing („auto“). The motor is stopped, or at least set to idle. The rotor blades are set to negative pitch and the model „glides“ down on the freewheeling rotor blades. Just before the model touches down the pilot exploits the kinetic energy in the spinning rotor to flare the model out for a soft landing. Standard values are:
Hold-Pos: approx. 10% (idle)
pitch max: 100%
pitch min: 100%
Tail rotor: 0° pitch

All the stated values are just starting points, and you will have to establish the optimum settings in your own test flying programme.

Important: After the first flying session it is essential to check that all screwed joints (especially those in the power train and rotor system) are still tight and secure. Oil or grease the following areas of the helicopter after every 2 or 3 hours of flying:

F Stade: 14

augmenter la compensation négative du rotor arrière (REVO-DOWN). Courbe 1

Si le modèle a tendance à tourner sur son axe vertical dans le sens contraire de la rotation des pales du rotor, il faut diminuer la compensation négative du rotor arrière (REVO-UP). Courbe 2

Les valeurs standard sont les suivantes:
REVO-UP approx. 30%
REVO-DOWN approx. 20%

Dans les paragraphes qui suivent nous abordons quelques fonctions de programmation dont vous lirez le détail dans la notice de l'ensemble de radiocommande.

Priorité aux gaz: (Idle up 1) Elle permet d'augmenter le régime dans la gamme inférieure du pas. Il est ainsi possible de réaliser des figures de voltige avec un angle de pas négatif sans ramener le moteur au ralenti. Les valeurs standard sont:
priorité des gaz 1 approx. 30%

Autorotation: (Hold) Cette fonction a pour tache de permettre les atterrissage en autorotation avec moteur coupé eu au ralenti. Les pales du rotor passent en négatif et le modèle „plane“ sur les pales jusqu'au sol. Juste avant d'atterrir on utilise l'énergie cinétique du rotor en rotation pour ressaisir le modèle. Les valeurs standard sont:
Hold-Pos: approx. 10% (ralenti)
pas maximum: 100%
pas minimum: 100%
rotor arrière: angle d'attaque 0°

Toutes les valeurs mentionnées ci-dessus sont des valeur indicatives, le valeur exactes sont déterminée par l'expérience.

Important: après la première mise en service, contrôler le serrage de toutes les vis (principalement au niveau des éléments d'entraînement et du système du rotor). Toutes les 2 ou 3 heures de pilotage, il faut lubrifier ou

D Baustufe: 14

GB Stage: 14

F Stade: 14

MILLENNIUM 60 II

negativem Pitchwinkel durchfliegen werden, ohne den Motor auf Leerlauf zurückzuregeln.

Standardwerte sind:
Gasvorwahl 1 ca. 30%

Autorotation: (Hold)
Diese Funktion dient dazu, eine sogenannte Autorotationslandung durchführen zu können. Der Motor wird dabei abgestellt oder zumindest in Leerlauf gebracht. Die Rotorblätter werden negativ angestellt und das Modell „segelt“ auf den Rotorblättern nach unten. Kurz bevor das Modell landet, wird die kinetische Energie des drehenden Rotors genutzt, um das Modell abzufangen.

Standardwerte sind:
Hold-Pos: ca. 10% (Leerlauf)
Pitch max: 100%
Pitch min: 100%
Heckrotor: 0° Anstellung

Alle angegebenen Werte sind Richtwerte. Exakte Werte müssen erfolgen werden.

Wichtig:
Nach der ersten Inbetriebnahme sind alle Schraubverbindungen (besonders an Antriebsteilen und Rotorsystem) auf festen Sitz zu überprüfen. Alle 2 bis 3 Betriebsstunden sollten alle folgenden Stellen des Hubschraubers erneut gefettet bzw. geölt werden:

Hauptrotorwelle im Bereich von Taumelscheibe.

Heckrotorwelle im Bereich des Heckrotorschiebbestückes.

Hauptgetriebe und Freilauf

Noch ein Tip zum Schluß:
Auf die Hilfe eines erfahrenen und guten Heli-Fliegers sollten Sie nie verzichten. Viel Dinge erklären sich fast von selbst, wenn man auf die Erfahrung eines kompetenten Heli-Fliegers zurückgreifen kann.

Main rotor shaft in the swashplate area;
Tail rotor shaft in the tail rotor slider area.
Main gearbox and freewheel

One final tip:
Never turn down an offer of help from a good, experienced model helicopter flyer. Many things more or less explain themselves if you have recourse to a competent chopper pilot.

graisser les emplacements suivants de l'hélicoptère:

Arbre du rotor principal dans la zone du plateau cyclique.
Arbre du rotor arrière dans la zone du dispositif coulissant du rotor arrière.
Engrenage principal et roue libre.

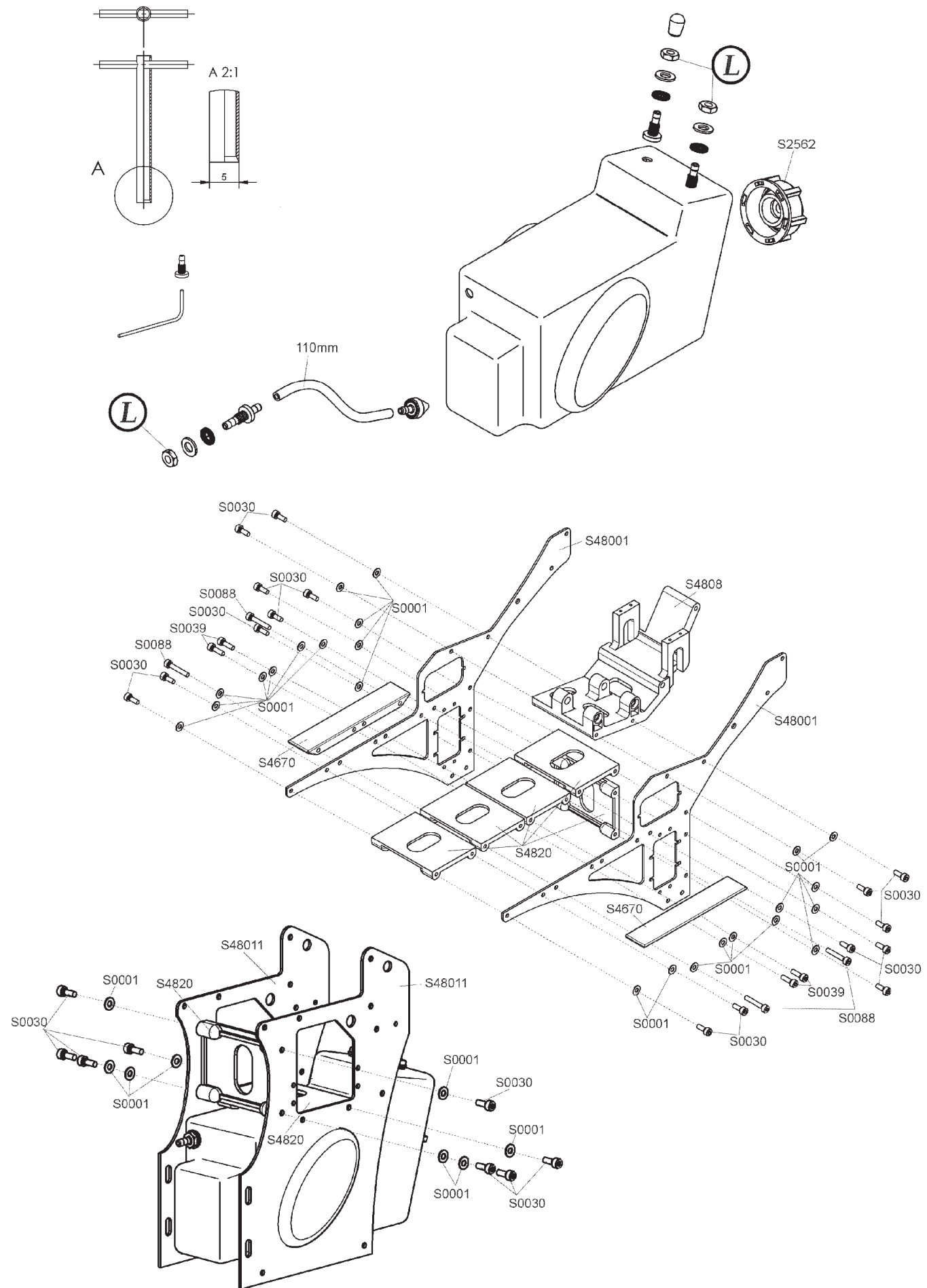
Encore un conseil pour conclure:
nous vous recommandons de ne pas vous passer des conseils éventuels d'un pilote d'hélicoptère chevronné.
De nombreuses questions trouvent une réponse aisée lorsqu'elle est fournie par un pilote d'hélicoptère compétent.

Zeichnungen

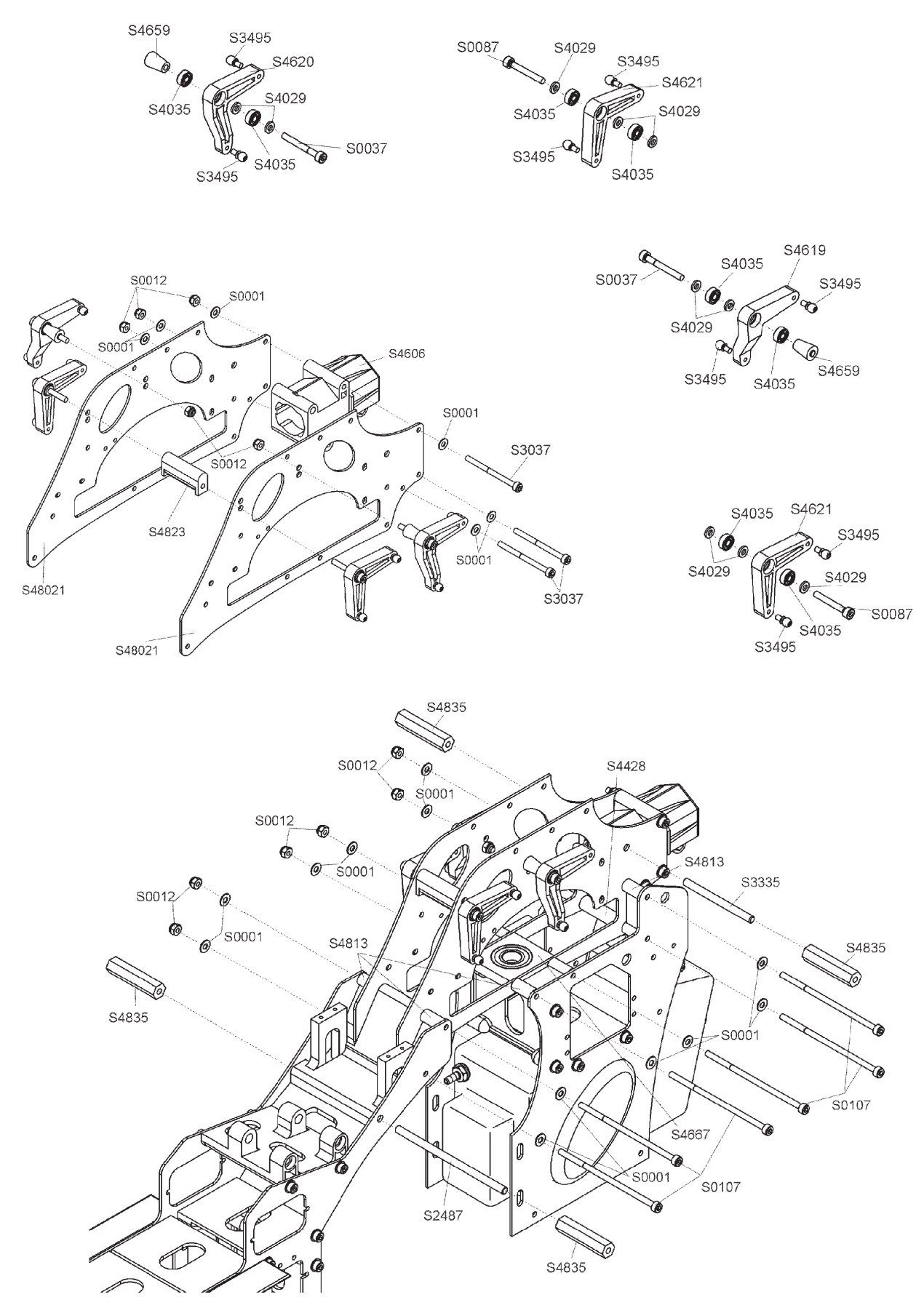
Drawings

Croquis

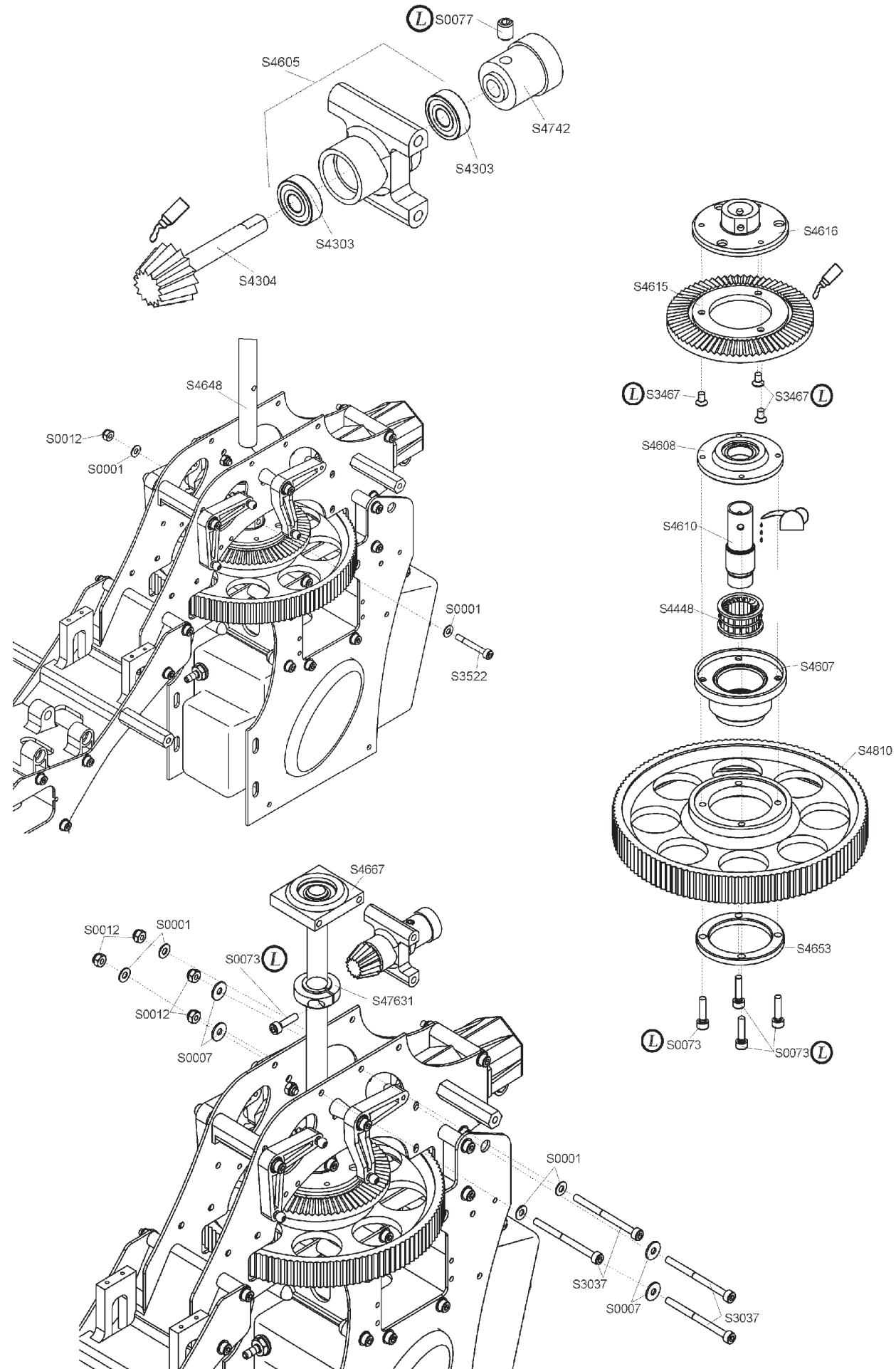
MILLENNIUM 60 II



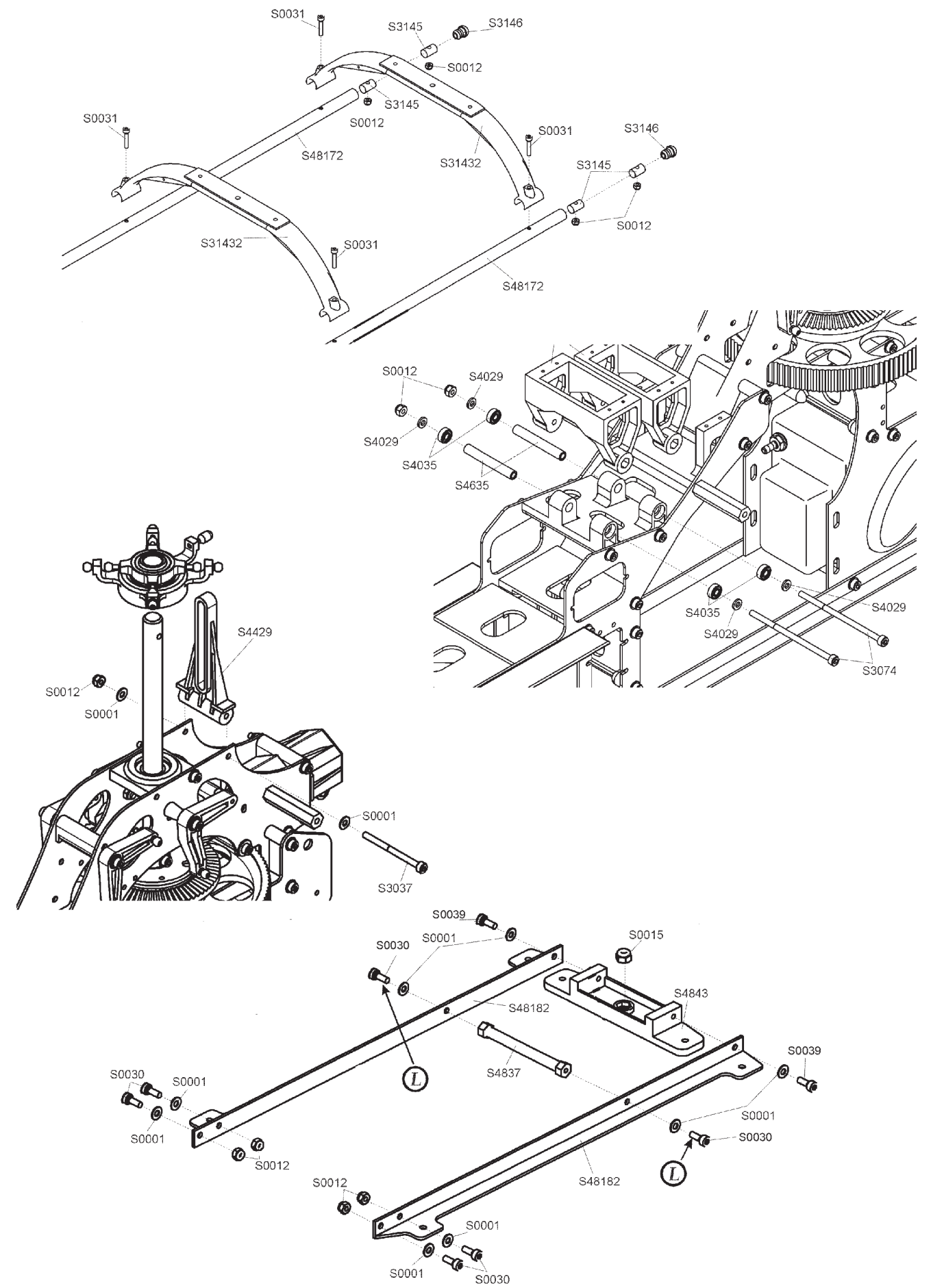
MILLENNIUM 60 II



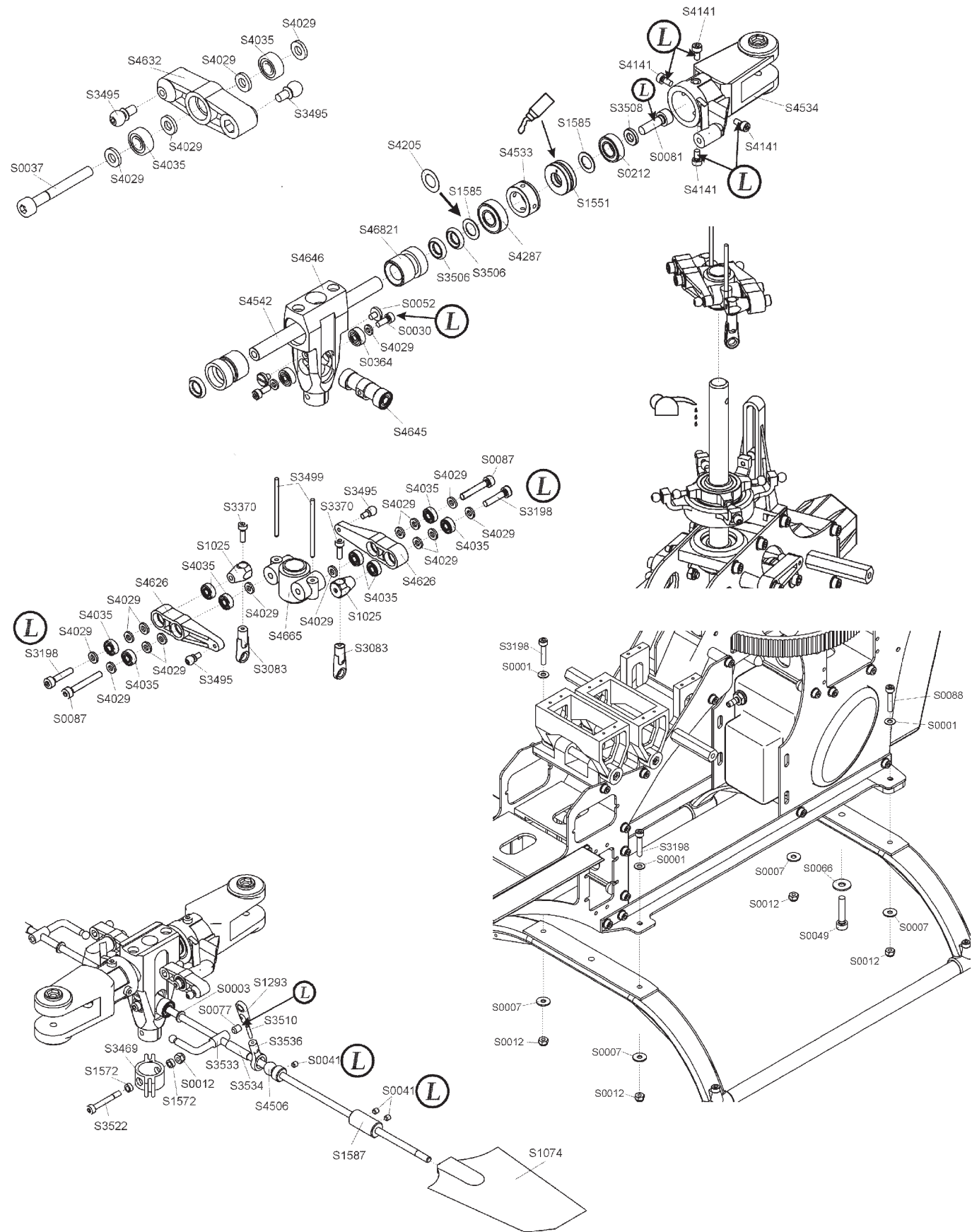
MILLENNIUM 60 II



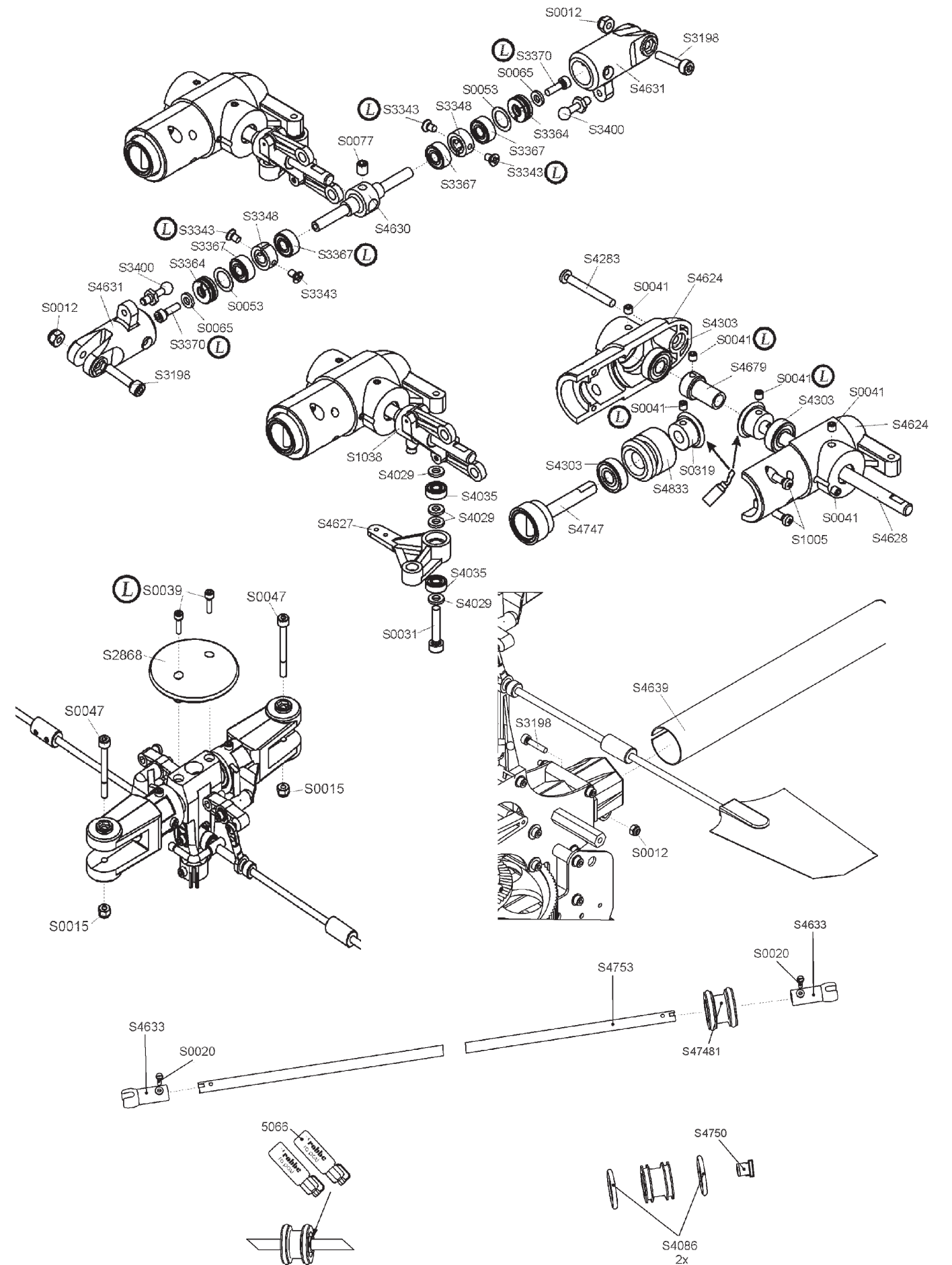
MILLENNIUM 60 II



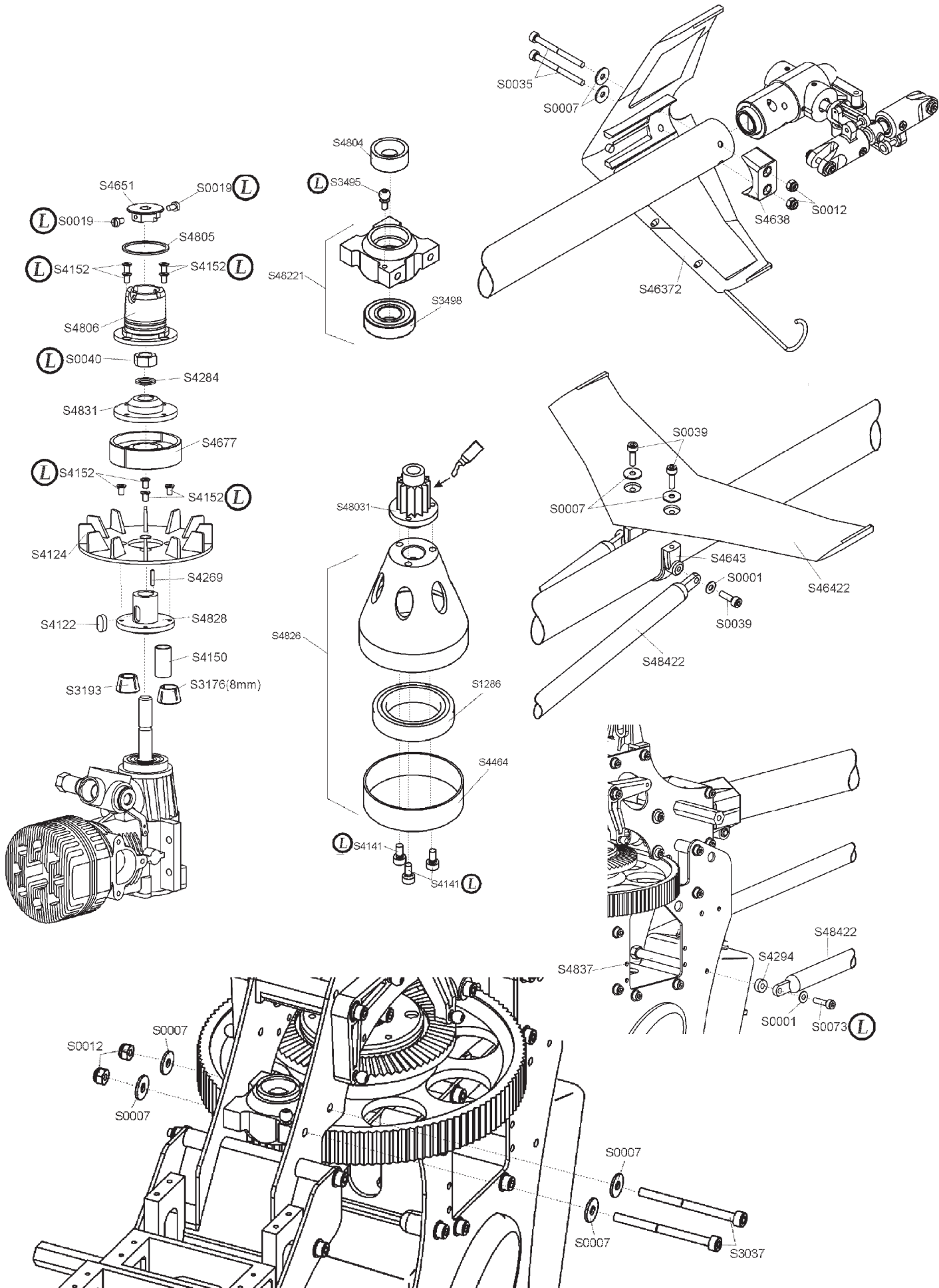
MILLENNIUM 60 II



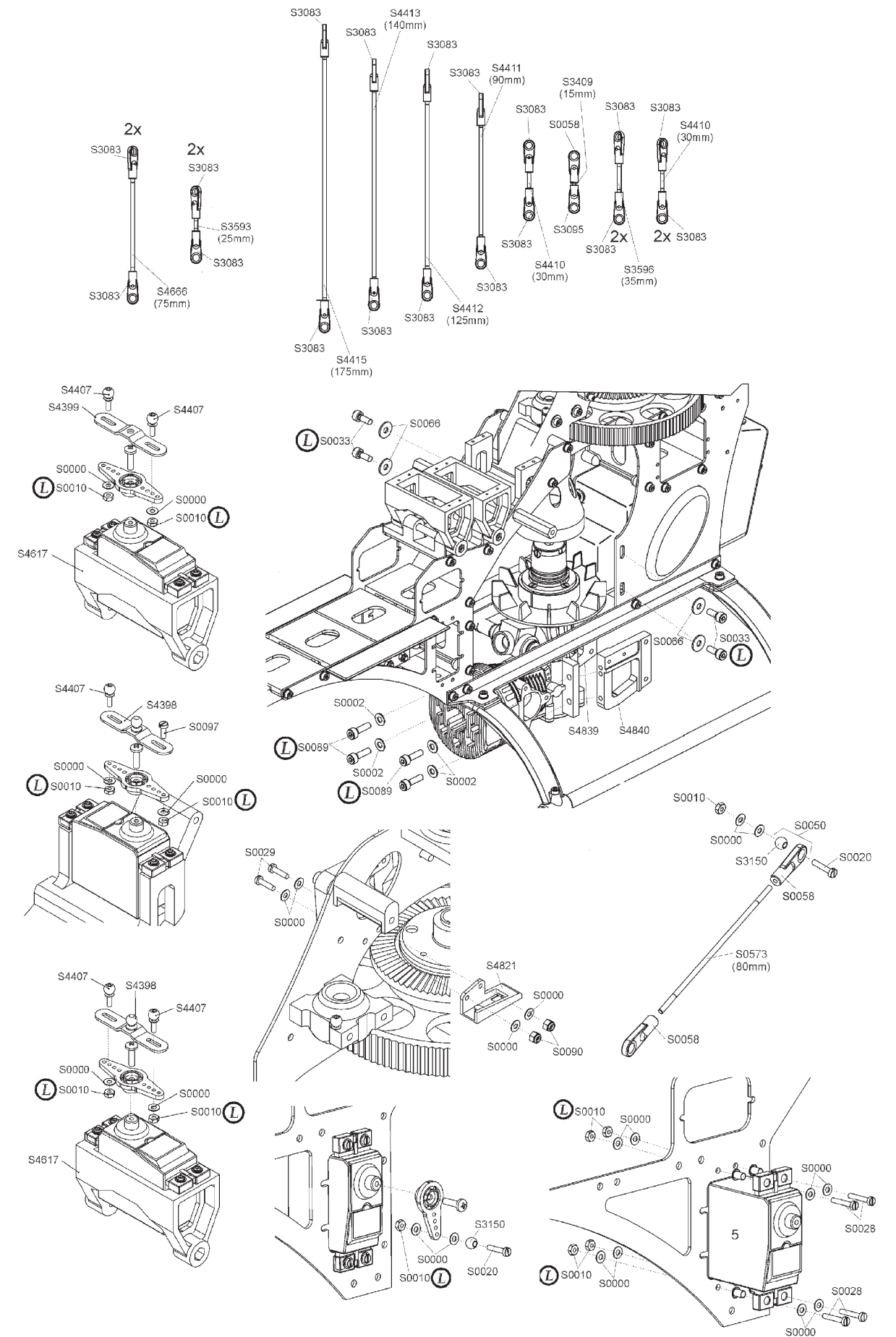
MILLENNIUM 60 II



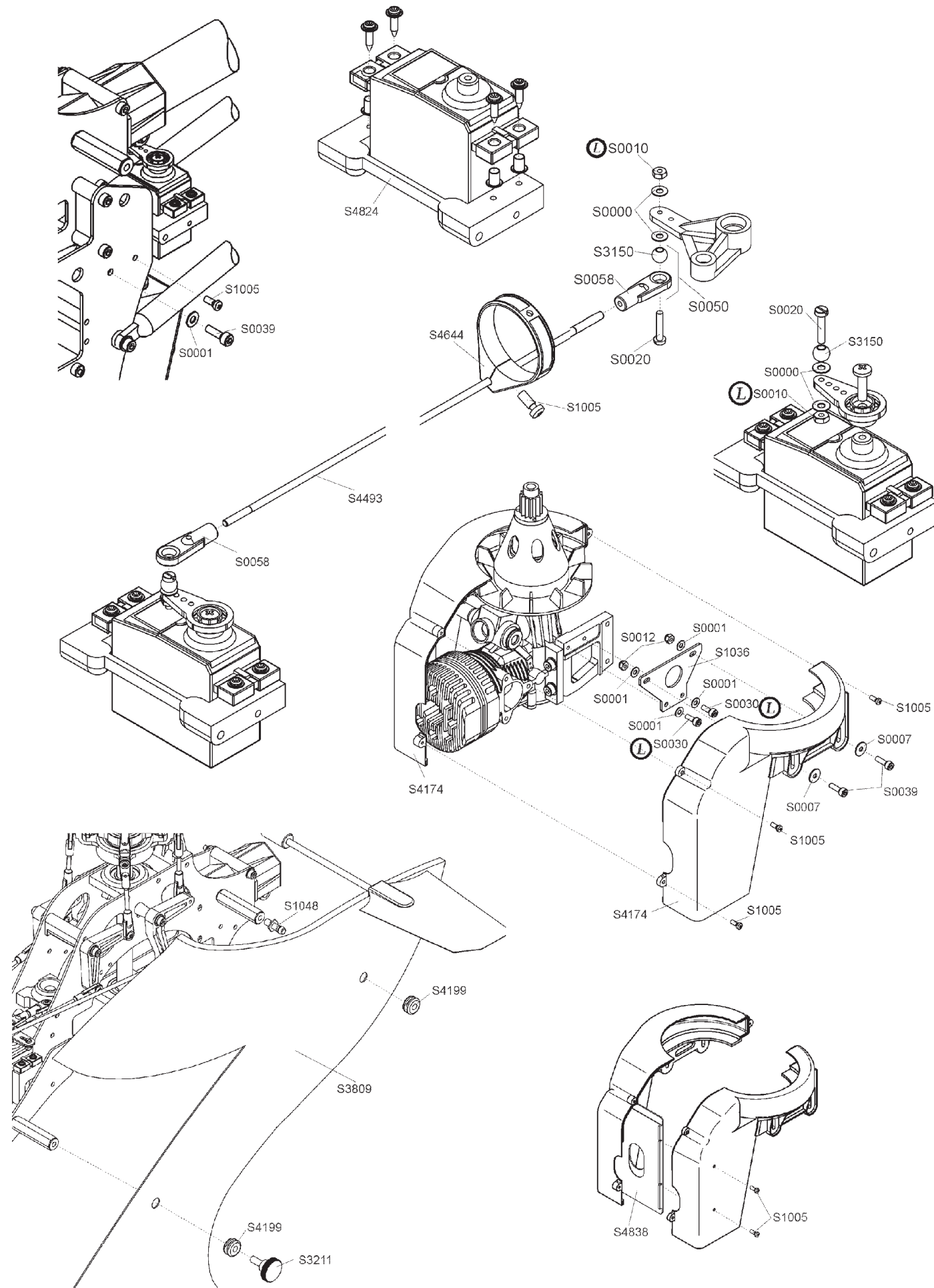
MILLENNIUM 60 II



MILLENNIUM 60 II



MILLENNIUM 60 II



MILLENNIUM 60 II

Check List

Datum Date Date	Flug Flight Vol	Bemerkungen Notes A noter	Nachflugkontrolle After Flight Check Contrôle après vol

robbe Modellsport GmbH & Co. KG
Metzloserstr. 36
Telefon: 06644 / 87-0

D 36355 Grebenhain

robbe-Form 70-39031 DAB