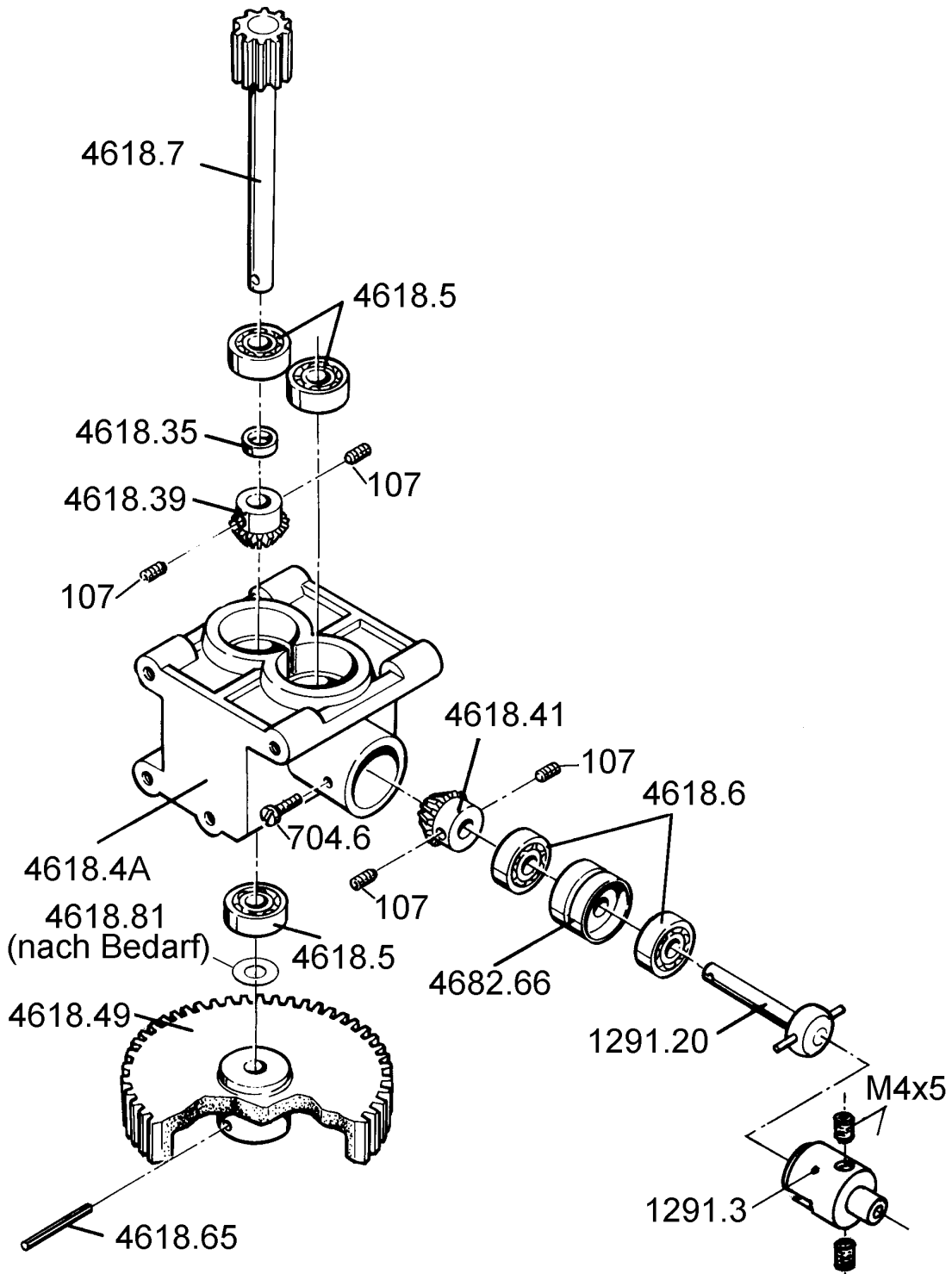


TRAINER - E

Ersatzteil- Handbuch

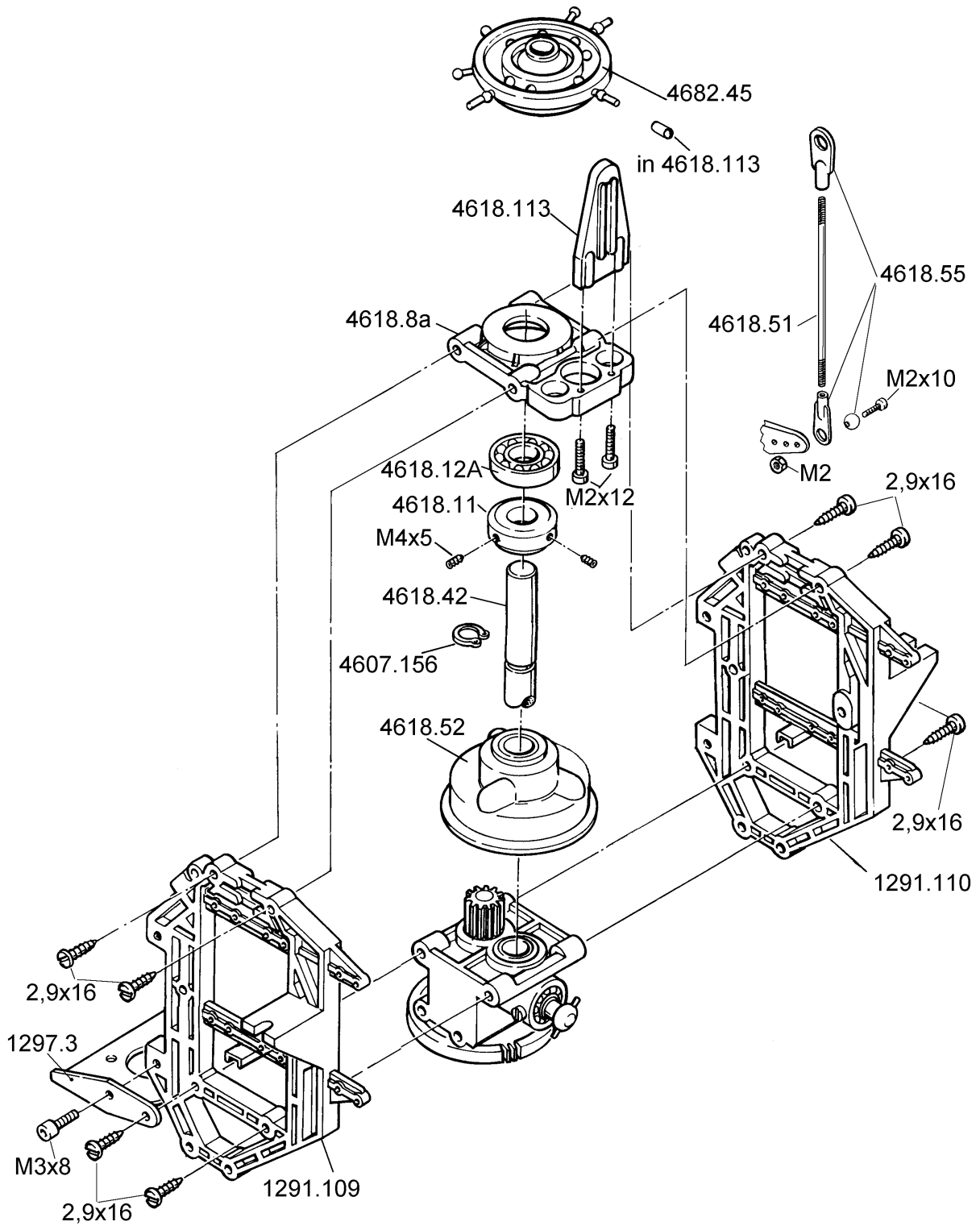
Stand 4/98

Hauptgetriebe



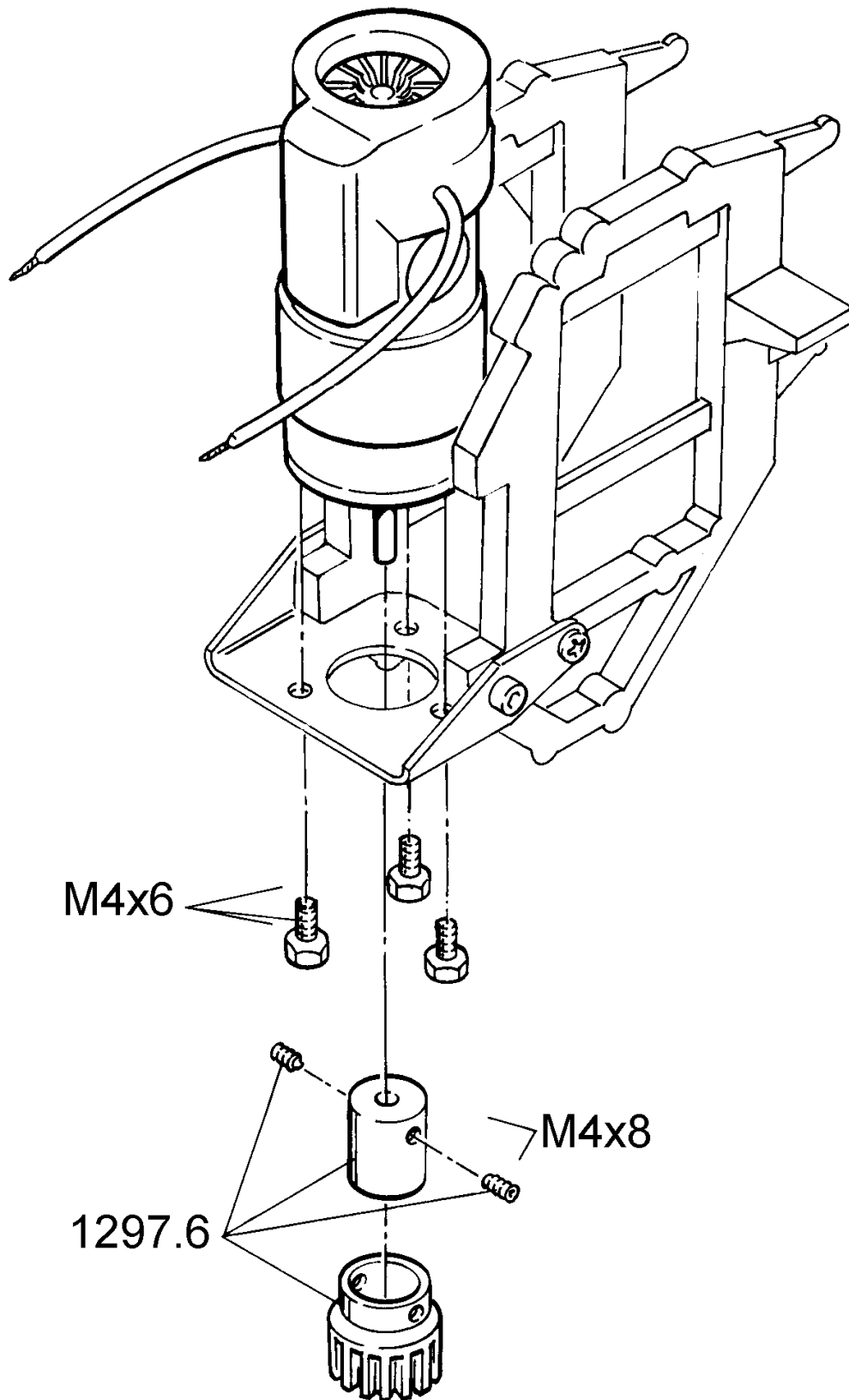
Graupner Best.-Nr.	Bezeichnung	Abmessung [mm]	Stück ben./Ers.P.
1291.3	Kardanhülse, Stahl		1
1291.20	Welle mit Kardankugel		1
4618.4a	Getriebegehäuse		1
4618.5	Kugellager	6/15x5	3/1
4618.6	Kugellager	4/13x5	2/1
4618.7	Welle mit Ritzel		1
4618.35	Distanzbuchse, Messing		1
4618.39	Kegelrad	ID 6	1
4618.41	Kegelrad	ID 4	1
4618.49	Zahnrad Kunststoff	55 Ø	1
4618.65	Rollstift	2 Ø x 16	1
4618.81	Paßscheiben	6/12 Ø x 0,1 6/12 Ø x 0,2	2 2
4682.66	Distanzbuchse, Kunststoff		1
65	Gewindestift	M4x5	2/10
107	Gewindestift	M3x3	4/10
704.6	Zylinderkopfschraube	M2x6	1/20

Mechanik



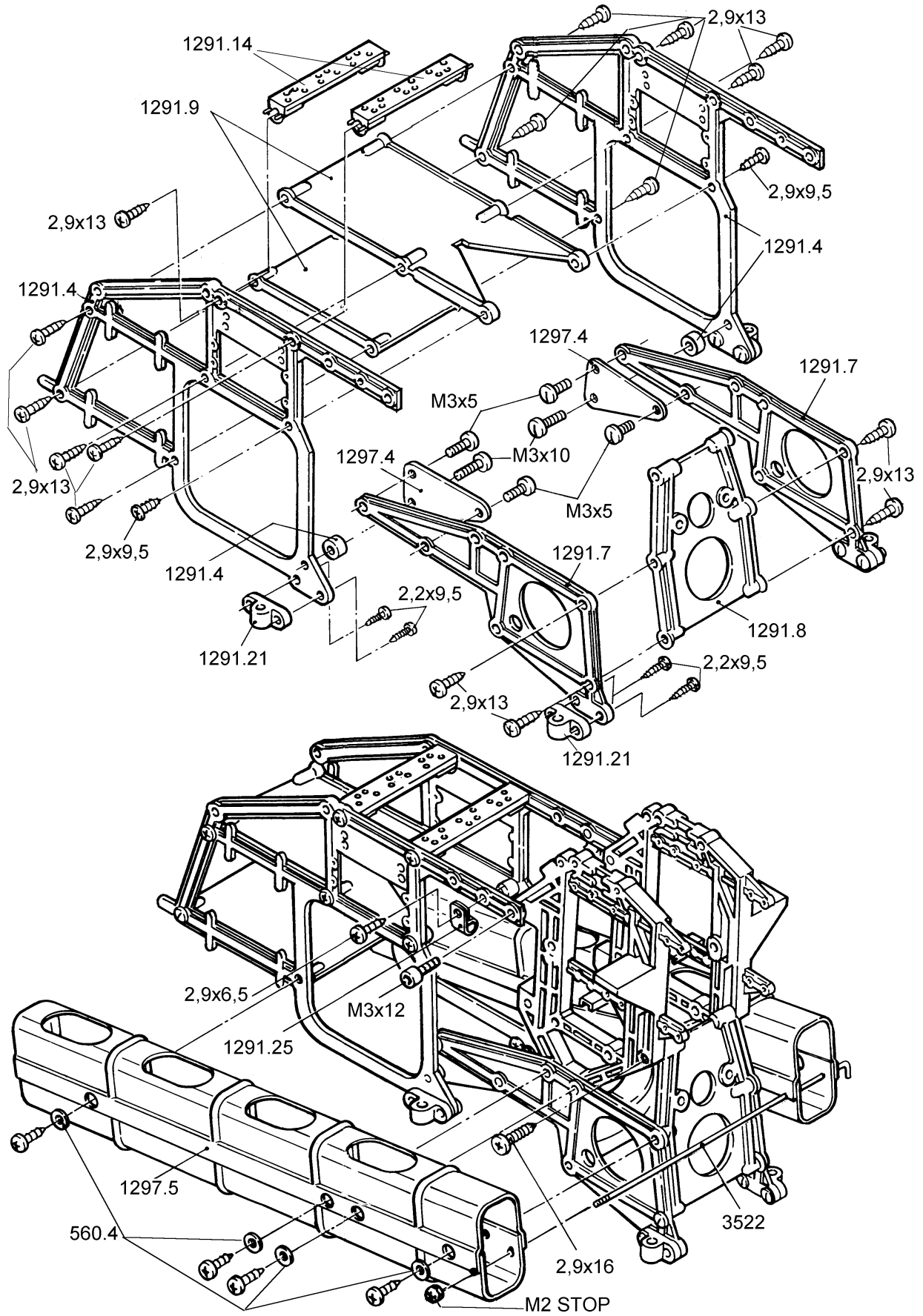
Graupner Best.-Nr.	Bezeichnung	Abmessung [mm]	Stück ben./Ers.P.
1291.109	Seitenteil links		1
1291.110	Seitenteil rechts		1
1297.3	Motorträger, Alu		1
4607.156	Wellensicherung		1
4618.8a	Oberes Rotorwellenlager		1
4618.11	Stellring, Alu		1
4618.12a	Kugellager	10/19x8	1
4618.42	Hauptrotorwelle		1
4618.52	Innenzahnrad mit Freilauf		1
4618.51	Gestänge, gerade	M2x60	3/2
4618.55	Kugelhöpfe für M2 mit Kugel		6/10
4618.113	Taumelscheibenführung		1
	Buchse für Taumelscheibenführung, MS		1
4682.45	Taumelscheibe		1
65	Gewindestift	M4x5	2/10
565.8	Inbusschraube	M3x8	2/20
704.10	Zylinderkopfschraube	M2x10	3/20
704.12	Zylinderkopfschraube	M2x12	2/20
710	Mutter	M2	3/20
746.16	Blechschrabe	2,9x16	8 / 20

Motor und Antriebsritzel



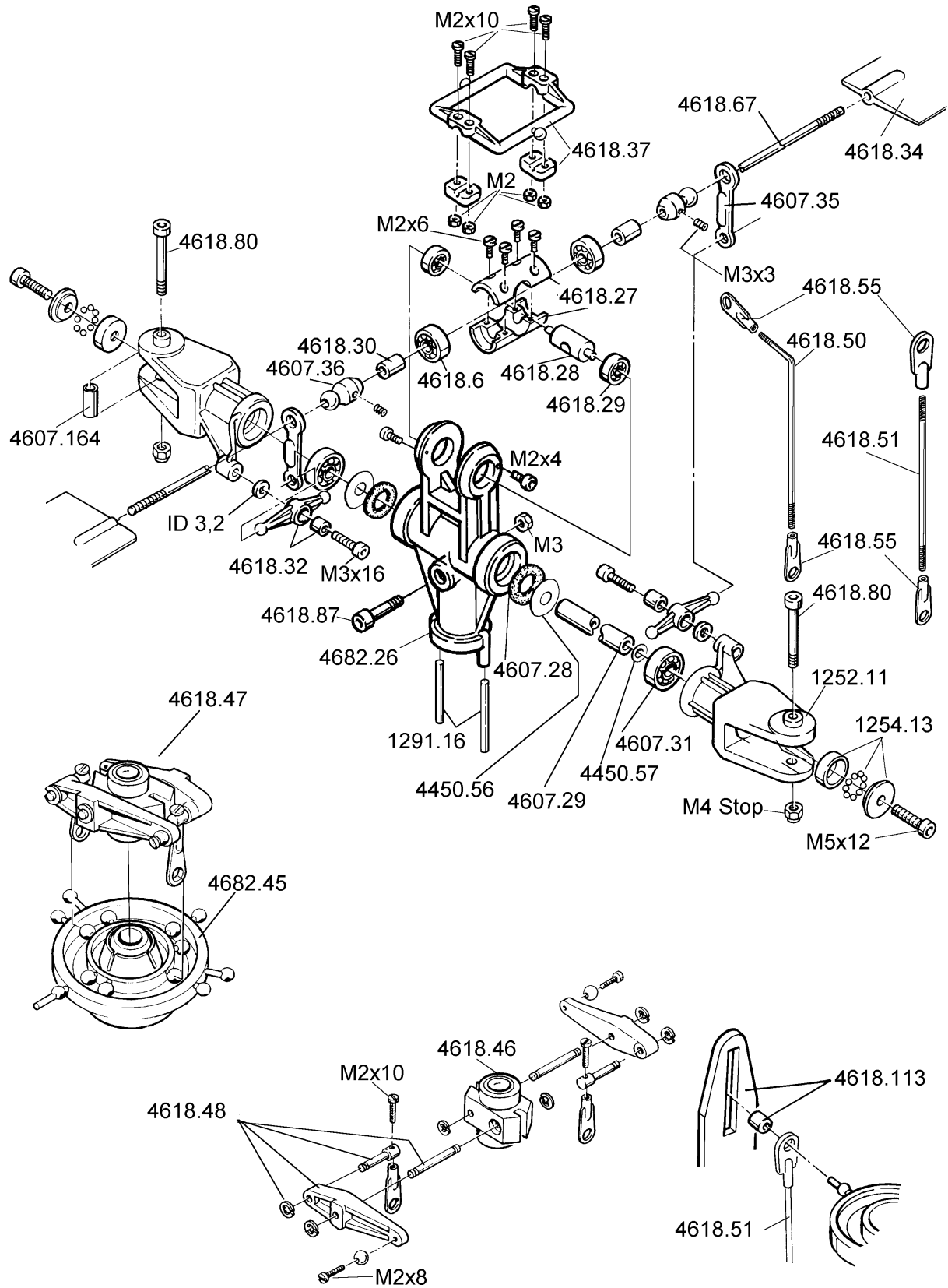
Graupner Best.-Nr.	Bezeichnung	Abmessung [mm]	Stück ben./Ers.P.
1297.6	Motorritzel kpl., best. aus: Zahnrad, Kunststoff Einsatz, Alu Gewindestift	22 Z. / Mod. 1 M4x8	1 1 2
(beim Motor)	Sechskantschraube	M4x6	3

Servovorbau und Unterbau



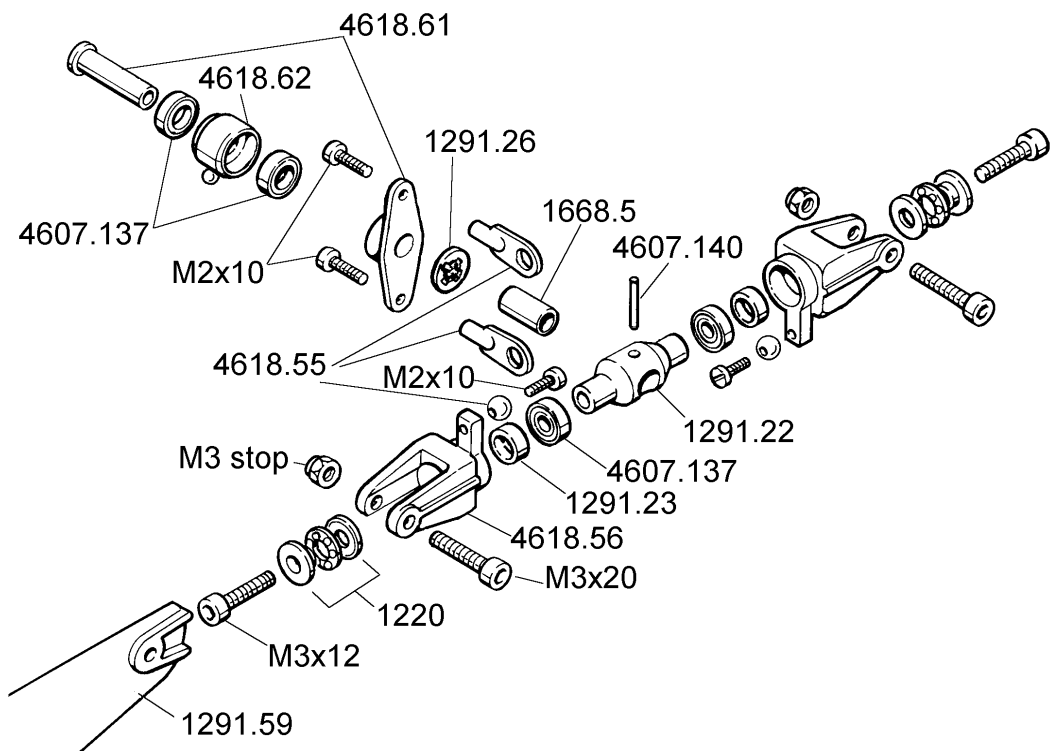
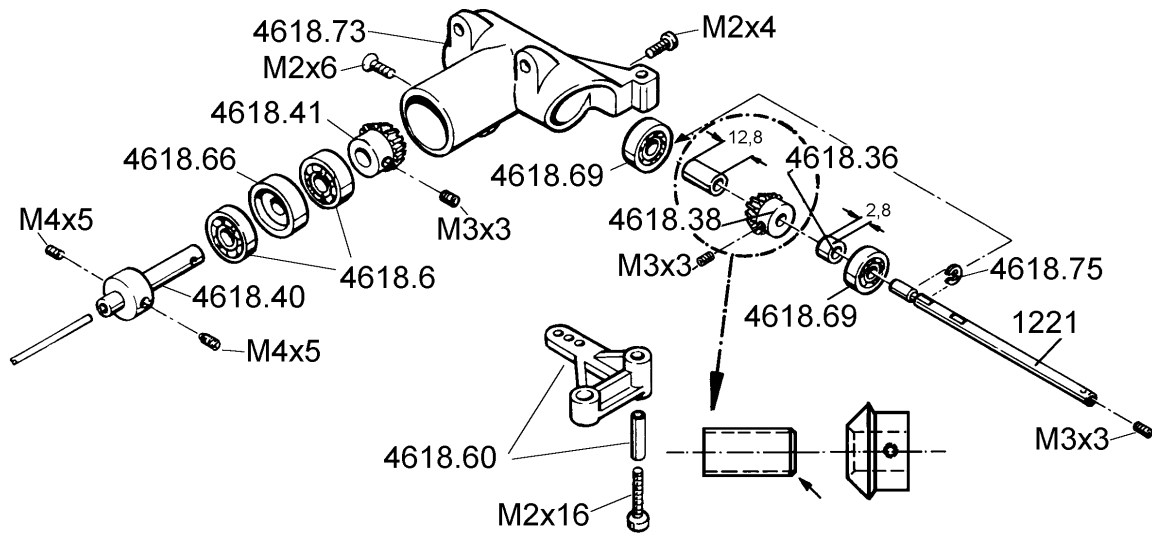
Graupner Best.-Nr.	Bezeichnung	Abmessung [mm]	Stück ben./Ers.P.
1291.4	Seitenvorbau		2/1
1291.7	Unterbau		2/1
1291.8	Heckteil		1
1291.9	RC-Boden lang		1
	RC-Boden kurz		1
1291.14	Servohalter		2/1
1291.21	Kufenschellen		4/2
1291.25	Kabelschelle		1/5
1297.4	Befestigungswinkel		2
1297.5	Akkualter		2
3522	Gewindestange	M2 x 200	1/10
560.4	Unterlegscheibe	3,2/8x0,5	8/10
565.12	Inbusschraube	M3x12	2/20
646	STOP-Mutter	M2	1/10
706.5	Zylinderkopfschraube	M3x5	4/20
706.10	Zylinderkopfschraube	M3x10	2/20
	Blechschrabe	2,9x6,5	1
746.10	Blechschrabe	2,9x9,5	2 / 20
746.13	Blechschrabe	2,9x13	16 / 20
746.16	Blechschrabe	2,9x16	2/ 20
747.10	Blechschrabe	2,2x9,5	8 / 20

Hauptrotor



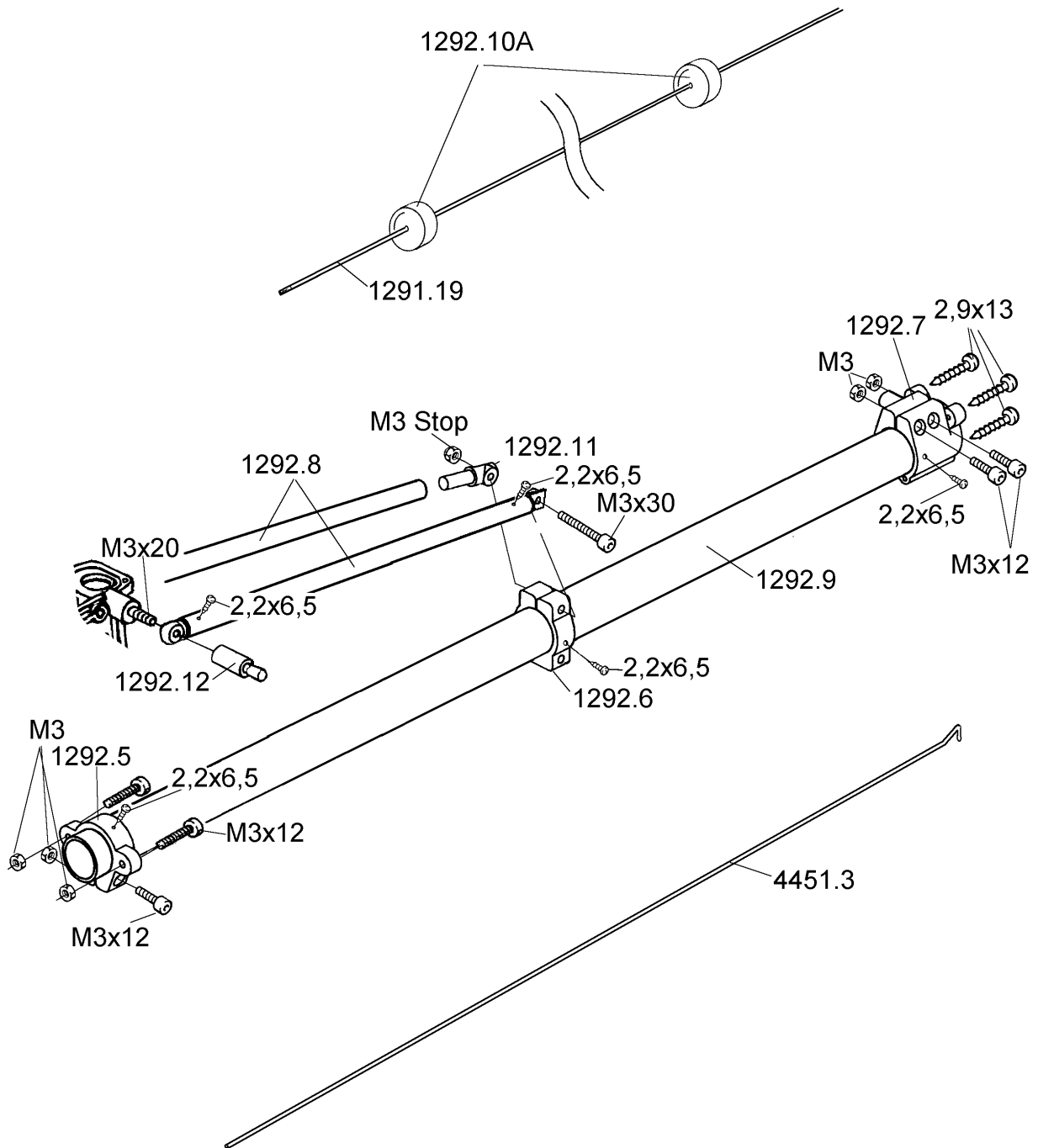
Graupner Best.-Nr.	Bezeichnung	Abmessung [mm]	Stück ben./Ers.P.
1252.11	Blatthalter		2
1254.13	Axiallager		2
1291.16	Stift,Stahl	2x24	2
4607.28	"O "-Ring		2
4607.31	Kugellager	8/16x4	2
4607.35	Doppelgelenk, Kunststoff		2
4607.36	Kugelstellring, Messing		2
4607.164	Rotorblattbuchse		2
4618.6	Kugellager	4/13x5	2
4618.27	Wippe, 2-teilig		1
4618.28	Lagerbolzen, Stahl		1
4618.29	Kugellager	3/10x4	2
4618.30	Distanzbuchse, Messing	4/6x11	2
4618.32	Mischhebel, Kunststoff		2
	Buchse, Messing		2
4618.34	Steuerpaddel		2
4618.37	Steuerbrücke, 3-teilig		1
4618.50	Gestänge, gebogen	M2x75	2
4618.51	Gestänge, gerade	M2x60	2
4618.55	Kugelhöpfe für M2 mit Kugel		8/10
4618.67	Paddelstange		1
4618.80	Inbusschraube Spezial	M4x35	2
4618.87	Inbusschraube Spezial	M3x18	1
4682.26	Rotorkopfzentralstück		1
4682.29	Blattlagerwelle		1
4618.47	Pitchkompensator komplett		1
4618.46	PK-Grundkörper		1
4618.48	PK-Arm		2
	Bolzen mit Loch, Messing		2
	Bolzen, Messing		2
	Wellensicherung	2,3	6
107	Gewindestift	M3x3	2
565.16	Inbusschraube	M3x16	2
567.12	Inbusschraube	M5x12	2/10
617	STOP-Mutter	M4	2
704.4	Zylinderkopfschraube	M2x4	2/20
704.8	Zylinderkopfschraube	M2x8	2
704.6	Zylinderkopfschraube	M2x6	4/20
704.10	Zylinderkopfschraube	M2x10	6/20
710	Mutter	M2	4/20
712	Mutter	M3	3
	Je nach Bedarf:		
4450.56	Paßscheiben	8/14x0,3	5
4450.57	Ausgleichsscheiben, Messing	5/8x0,5	5

Heckrotor



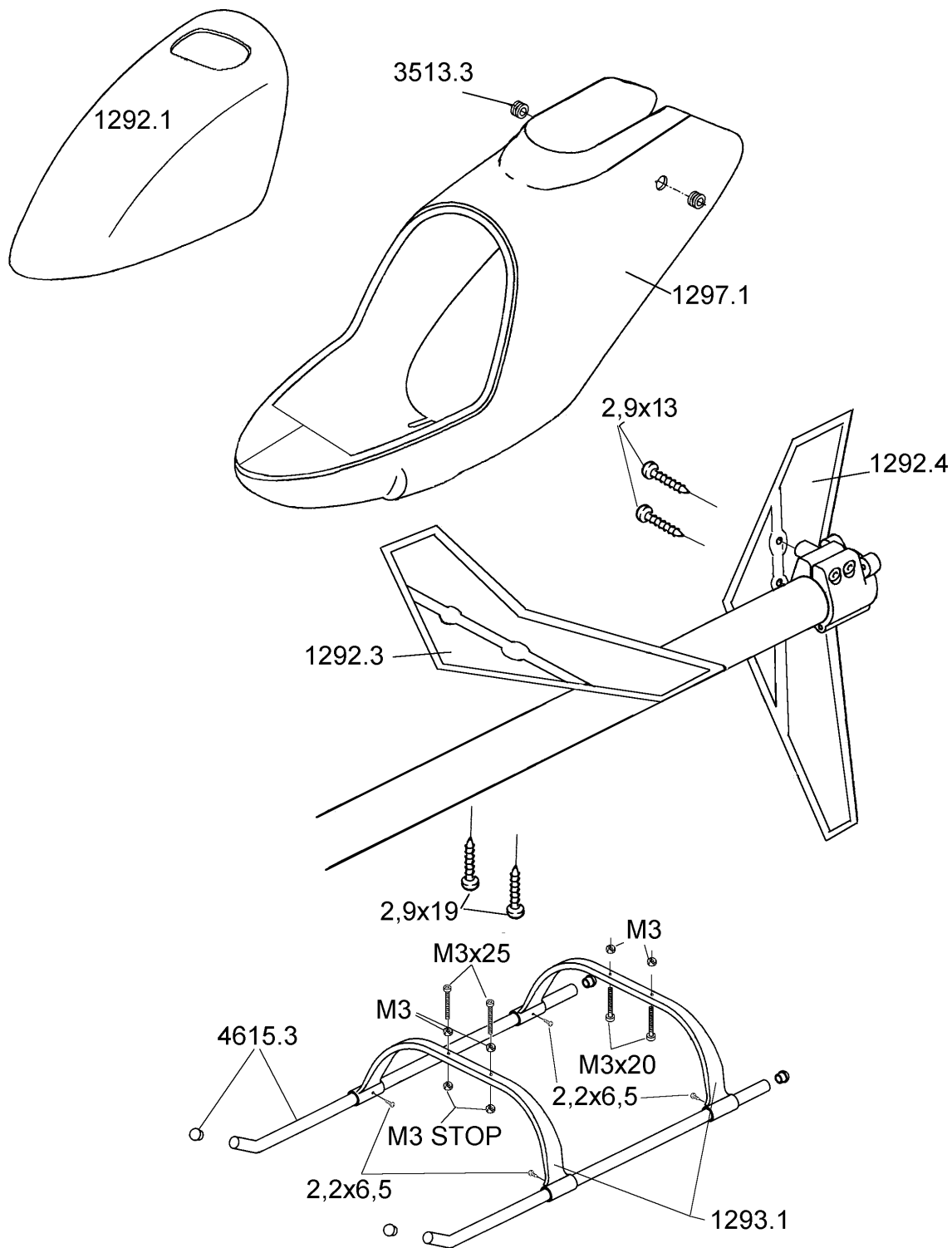
Graupner Best.-Nr.	Bezeichnung	Abmessung [mm]	Stück ben./Ers.P.
1220	Drucklager set, bestehend aus: Scheibe mit Bund Scheibe ohne Bund Kugellager		2 2 2
1221	Heckrotorwelle		1
1291.23	Distanzbuchse, Messing	10/8,5x2	2
1291.22	Nabe, Alu		1
1291.26	Zackenring		1/5
1291.59	Heckrotorblatt, Kunststoff		2
von 1668.5	Silikonschlauch	5/7x 15	1
4607.137	Kugellager	6/10x2,5	4/1
4607.140	Paßstift, Stahl	2x14	1
4618.6	Kugellager	4/13x5	2
4618.36	Distanzbuchse, Messing Distanzbuchse, Messing	5/7x12,8 5/7x2,8	1 1
4618.38	Kegelrad	ID 5	1
4618.40	Welle mit Kupplung		1
4618.41	Kegelrad	ID 4	1
4618.55	Kugelköpfe für M2, mit Kugel		2/10
4618.56	Blatthalter, Heck		2
4618.60	Umlenkhebel, Kunststoff Buchse, Messing	2/3x9,5	1 1
4618.61	Steuerbrücke, Kunststoff Steuerhülse	8/6/5x21	1 1
4618.62	Steuerring mit Kugel		1
4618.66	Distanzbuchse, Kunststoff		1
4618.69	Kugellager	5/13x5	2
4618.73	Heckrotorgehäuse		1
4618.75	Wellensicherung	4,3	1
65	Gewindestift	M4x5	2/10
107	Gewindestift	M3x3	5/10
565.12	Inbusschraube	M3x12	2/20
565.20	Inbusschraube	M3x20	2/20
704.4	Zylinderkopfschraube	M2x4	1/20
704.10	Zylinderkopfschraube	M2x10	4/20
704.16	Zylinderkopfschraube	M2x16	1/20
713	STOPMutter	M3	2/20
5882.6	Senkkopfschraube	M2x6	1/20

Heckausleger



Graupner Best.-Nr.	Bezeichnung	Abmessung [mm]	Stück ben./Ers.P.
1292.5	Anschlußflansch		1
1292.6	Streben-Abstützflansch		1/1
1292.7	Heckgetriebeflansch		1
1292.8	Heckstrebe, Alu		2 / 2
1292.9	Heckauslegerrohr, Alu	690 lang	1 / 1
1292.10A	Wellenlagerung, Kunststoff mit Teflonführung		2 / 2
1292.11	Strebenaugen		4
1292.12	Befestigungsbolzen (kurz)	8Øx27lg, M3	2/2
1291.19	Heckrotorwelle, abgelängt	2 Øx690 lg.	1 / 1
4451.3	Heckansteuerdraht, abgewinkelt	1,5mm Ø	1 / 2
565.12	Inbusschraube	M3x12	5/20
565.16	Inbusschraube	M3x16	1/20
565.16	Inbusschraube	M3x16	1/20
565.20	Inbusschraube	M3x20	2/20
565.30	Inbusschraube	M3x30	1/20
712	Sechskantmutter	M3	5/20
713	STOP-Mutter	M3	1/20
747.7	Blechschaube	2,2x6,5	7/20
746.13	Blechschaube	2,9x13	3/20

Kabine, Leitwerke, Landegestell



Graupner Best.-Nr.	Bezeichnung	Abmessung [mm]	Stück ben./Ers.P.
1292.1	Kabinenhaube rauchfarben transparent		1 / 1
1292.3	Höhenflosse, Kunststoff		1 / 1
	Schelle, Kunststoff		1 / 1
	Drahtführung, Kunststoff		1 / 1
1292.4	Seitenflosse, Kunststoff		1 / 1
1293.1	Kufenbügel, Kunststoff, weiß		2 / 2
1297.1	Rumpfsseitenteile (r/l) fertig verklebt		1 / 1
4615.3	Kufenrohre, Alu		2
	Endkappe, weiß		4
3513.3	Gummitülle		4 / 10
565.16	Inbusschraube	M3x20	2 / 20
565.25	Inbusschraube	M3x25	2 / 20
712	Sechskantmutter	M3	4/20
713	STOPMutter	M3	2/20
747.7	Blechschaube	2,2x6,5	4 / 20
746.13	Blechschaube	2,9x13	2 / 20
746.19	Blechschaube	2,9x19	2 / 20

Zubehör (ohne Abbildung)

Graupner Best.-Nr.	Bezeichnung	Abmessung [mm]	Stück ben./Ers.P.
952	UHU-Schraubensicher		1
951	LOCTITE Lagerbefestigung 603		1
1291.1	Hauptrotorblätter, Holz, S-Schlag (Paar)		1
	alternativ verwendbare Hauptrotorblätter (nicht im Lieferumfang der Mechaniken)		
1296	GfK, S-Schlag, 552mm lang (Paar)		1
1269	GfK, symmetr., 552mm lang (Paar)		1